

**VERTALING VAN DE**  
**ORIGINELE GEBRUIKSHANDLEIDING**  
**BELANGRIJK**

VOOR GEBRUIK ZORGVULDIG LEZEN  
BEWAREN ALS NASLAGWERK

---



**BOSCH**



Quadriga Duo FS, Quadriga Duo FS SUV, Quadriga Pro Belt, Quadriga Pro CX12,  
Quadriga Duo SUV 27.5, Quadriga Duo SUV 29, Quadriga Town & Country Pro

---

KB110-ZAKD, KB110-ZAKT, KB110-ZAKW, KB115-ZAKD, KB115-ZAKT, KB115-ZAKW, KB128-ZAKD,  
KB129-ZAKD, KB131-ZAKD, KB132-ZAFD, KB132-ZAFW, KB138-ZAKD

# Inhoudsopgave

1	Over deze gebruikshandleiding	6	3.1.5	Accu	22
1.1	Fabrikant	6	3.1.5.1	Frame-accu	23
1.2	Typenummer en model	6	3.1.5.2	Bagagedrageraccu	23
1.3	Gebruikshandleiding identificeren	6	3.1.5.3	Geïntegreerde accu	24
1.4	Wetgeving, normen en richtlijnen	7	3.1.6	Display	24
1.5	Wijzigingen voorbehouden	7	3.1.6.1	USB-aansluiting	25
1.6	Taal	7	3.1.7	Rijverlichting	25
1.7	Voor uw veiligheid	7	3.1.8	Oplader	25
1.7.1	Instructie, opleiding en klantenservice	7	3.2	Bedoeld gebruik	26
1.7.2	Essentiële veiligheidsaanwijzingen	7	3.3	Niet-bedoeld gebruik	27
1.7.3	Waarschuwingen	8	3.4	Technische gegevens	28
1.7.4	Veiligheidsmarkeringen	8	3.4.1	Pedelec	28
1.8	Ter informatie	8	3.4.2	Motor ActiveLine	28
1.8.1	Instructies	8	3.4.3	Motor ActiveLine Plus	28
1.8.2	Taalconventies	8	3.4.4	Motor Performance Line CX Cruise	28
1.9	Typeplaat	9	3.4.5	Motor Performance Line Speed	28
1.9.1	Informatie op de typeplaat	10	3.4.6	Motor Performance Line CX	28
2	Veiligheid	11	3.4.7	Verlichting	29
2.1	Algemene waarschuwingen	11	3.4.8	Accu PowerPack 300	29
2.2	Giftige stoffen	12	3.4.9	Accu PowerPack 400	29
2.3	Eisen aan de berijder	13	3.4.10	Accu PowerPack 500	29
2.4	Bescherming van kwetsbare groepen	13	3.4.11	Accu PowerTube 400	29
2.5	Privacyverklaring	13	3.4.12	Accu PowerTube 500	30
2.6	Persoonlijke beschermingsmiddelen	13	3.4.13	Accu PowerTube 625	30
2.7	Veiligheidsmarkeringen en veiligheidsaanwijzingen	13	3.4.14	KIOX display	30
2.8	Noodgevallen	14	3.4.15	USB-aansluiting	30
2.8.1	Gedrag in noodgevallen	14	3.4.16	BOSCH pedelec ABS BAS100	30
2.8.2	Eerstehulpmaatregelen	14	3.4.17	Emissies	30
2.8.3	Brand bestrijden	14	3.4.18	Aanhaalmoment	30
2.8.4	Vrijkomende vloeistoffen	15	3.5	Omgevingseisen	31
2.8.4.1	Remvloeistof	15	3.6	Beschrijving van besturing en weergaven	33
2.8.4.2	Smeermiddelen en olie uit de vork	15	3.6.1	Stuur	33
2.8.4.3	Smeermiddelen en olie uit de achterbouwdemper	15	3.6.2	Acculaadtoestandweergave	33
3	Overzicht	16	3.6.3	Bediening	33
3.1	Beschrijving	17	3.6.4	Displayweergave	33
3.1.1	Wiel en vering	17	3.6.4.1	Startscherm	33
3.1.1.1	Ventiel	17	3.6.4.2	Statusscherm	34
3.1.2	Vering	17	3.6.4.3	Snelmenu	34
3.1.2.1	Opbouw voorvork met stalen veer	18	3.6.4.4	Acculaadtoestand	34
3.1.2.2	Opbouw voorvork met luchtvering	18	3.6.4.5	Ondersteuningsniveau	34
3.1.2.3	Opbouw achterbouwdemper FOX	19	3.6.4.6	Prestatieanalyse	35
3.1.2.4	Opbouw achterbouwdemper Suntour	19	3.6.4.7	Oriëntatiebalk	35
3.1.3	Remsysteem	19	3.6.4.8	Instellingen	35
3.1.3.1	Velgrem	19	3.6.4.9	Aanvullende reisinformatie eShift Shimano DI2 en Rohloff	35
3.1.3.2	Schijfrem	20	3.6.4.10	Systeeminstellingen en -informatie	36
3.1.3.3	Terugtraprem	20	3.6.4.11	Aanvullende systeeminstelling eShift	36
3.1.3.4	ABS	21	3.6.5	Systeemmelding	36
3.1.4	Elektrisch aandrijfsysteem	22	3.6.6	ABS-controlelampje	36
			4	Transport en opslag	38
			4.1	Fysieke transporteigenschappen	38

4.1.1	Afmetingen bij transport	38	6.3.4.3	Grijpafstand Magura remhendel afstellen	58
4.1.2	Transportgewicht	38	6.3.5	Vering van de Suntour-vork afstellen	59
4.1.3	Voorziene handgrepen/hijspunten	38	6.3.5.1	Negatieve veerweg afstellen	59
4.2	Transport	38	6.3.5.2	Negatieve veerweg van een voorvork met luchtvering afstellen	59
4.2.1	Accu vervoeren	39	6.3.5.3	Negatieve veerweg van een voorvork met stalen veer afstellen	60
4.2.2	Accu verzenden	39	6.3.5.4	Trekdemper afstellen	61
4.2.3	Transportbeveiliging rem gebruiken	39	6.3.6	Vering van de FOX-vork afstellen	61
4.3	Opslag	39	6.3.6.1	Negatieve veerweg afstellen	61
4.3.1	Onderbreking van het gebruik	40	6.3.6.2	Trekdemper afstellen	62
4.3.1.1	Onderbreking van het gebruik voorbereiden	40	6.3.7	Achterbouwdemper Suntour afstellen	62
4.3.1.2	Onderbreking van het gebruik uitvoeren	40	6.3.7.1	Negatieve veerweg afstellen	62
5	Montage	41	6.3.7.2	Trekdemper afstellen	63
5.1	Vereist gereedschap	41	6.3.7.3	Drukdemper afstellen	63
5.2	Uitpakken	41	6.3.8	Achterbouwdemper FOX afstellen	64
5.2.1	Levering	41	6.3.8.1	Negatieve veerweg afstellen	64
5.3	In gebruik nemen	42	6.3.8.2	Trekdemper afstellen	64
5.3.1	Accu controleren	42	6.3.9	Remvoeringen inrijden	65
5.3.2	Wiel monteren in Suntour-vork	42	6.4	Accessoires	66
5.3.2.1	Wiel met schroefas (15 mm) monteren	42	6.4.1	Kinderzitje	66
5.3.2.2	Wiel met schroefas (20 mm) monteren	43	6.4.2	Fietsaanhanger	67
5.3.2.3	Wiel met opsteekas monteren	44	6.4.3	Bagagedrager	67
5.3.3	Wiel met snelspanner monteren	45	6.5	Voor het rijden	68
5.3.4	Wiel monteren in FOX-vork	46	6.6	Checklist voor het rijden	68
5.3.4.1	Wiel met snelspanner (15 mm)	46	6.7	Zijstandaard gebruiken	69
5.3.4.2	FOX-snelspanner afstellen	47	6.7.1	Zijstandaard omhoog klappen	69
5.3.4.3	Wiel met Kabolt-assen monteren	47	6.7.1.1	Pedelec parkeren	69
5.3.4.4	Voorbouw en stuur controleren	47	6.8	Bagagedrager gebruiken	69
5.3.5	Verkoop van de pedelec	48	6.9	Accu	70
6	Gebruik	49	6.9.1	Frame-accu	71
6.1	Gevaren en risico's	49	6.9.1.1	Frame-accu verwijderen	71
6.1.1	Tips voor een groter bereik	50	6.9.1.2	Frame-accu aanbrengen	71
6.1.2	Persoonlijke beschermingsmiddelen	50	6.9.2	Bagagedrageraccu	71
6.2	Storingsmeldingen	51	6.9.2.1	Bagagedrageraccu verwijderen	71
6.2.1	Storingsmelding display	51	6.9.2.2	Bagagedrageraccu aanbrengen	71
6.2.2	Storingsmeldingen accu	53	6.9.3	Geïntegreerde accu	71
6.3	Voor het eerste gebruik	54	6.9.3.1	Geïntegreerde accu verwijderen	71
6.3.1	Zadel afstellen	54	6.9.3.2	Geïntegreerde accu aanbrengen	72
6.3.1.1	Zadelhoek afstellen	54	6.9.4	Accu laden	72
6.3.2	Zithoogte bepalen	54	6.9.5	Dubbele accu laden	73
6.3.2.1	Zithoogte met snelspanner afstellen	54	6.9.5.1	Opladen bij twee aangebrachte accu's	74
6.3.2.2	In hoogte verstelbare zadelpen	55	6.9.5.2	Opladen bij één aangebrachte accu	74
6.3.2.3	Zitpositie afstellen	55	6.9.6	Accu uit de slaapstand halen	74
6.3.3	Stuur afstellen	56	6.10	Elektrisch aandrijfsysteem	75
6.3.3.1	Voorbouw afstellen	56	6.10.1	Elektrisch aandrijfsysteem inschakelen	75
6.3.3.2	Stuurhoogte afstellen	56	6.10.2	Aandrijfsysteem uitschakelen	75
6.3.3.3	Stuur opzij draaien	57	6.10.3	Bediening met display	76
6.3.3.4	Spankracht snelspanners controleren	57	6.10.4	Displayaccu laden	76
6.3.3.5	Spankracht snelspanners afstellen	57	6.10.4.1	Displayaccu op de pedelec laden	76
6.3.4	Remhendel afstellen	57	6.10.4.2	Displayaccu via USB-aansluiting laden	76
6.3.4.1	Drukpunt Magura remhendel afstellen	57			
6.3.4.2	Grijpafstand afstellen	58			

6.10.5	Opslagstand	76	6.13.3.5	eShift met Rohloff E-14 Speedhub	
6.10.5.1	Opslagstand activeren	76		500/14	89
6.10.5.2	Opslagstand deactiveren	76	7	Reinigen en onderhouden	90
6.10.5.3	Display verwijderen en aanbrengen	77	7.1	Reiniging elke keer na het rijden	90
6.10.5.4	Display verwijderen	77	7.1.1	Verende voorvork reinigen	90
6.10.5.5	Display aanbrengen	77	7.1.2	Achterbouwdemper reinigen	90
6.10.5.6	Display borgen	77	7.1.3	Pedalen reinigen	90
6.10.5.7	USB-aansluiting gebruiken	77	7.2	Grondige reiniging	91
6.10.6	Display inschakelen	78	7.2.1	Frame reinigen	91
6.10.7	Display uitschakelen	78	7.2.2	Voorbouw reinigen	91
6.10.8	Duwondersteuning gebruiken	78	7.2.3	Achterbouwdemper reinigen	91
6.10.9	Rijverlichting gebruiken	78	7.2.4	Wiel reinigen	91
6.10.10	Ondersteuningsniveau selecteren	78	7.2.5	Aandrijfelementen reinigen	91
6.10.11	Display bedienen	78	7.2.6	Ketting reinigen	92
6.10.12	Startscherm openen	79	7.2.7	Accu reinigen	92
6.10.13	Statusscherm openen	79	7.2.8	Display reinigen	92
6.10.14	Instellingen openen	79	7.2.9	Aandrijfeenheid reinigen	92
6.10.15	Instellingen wijzigen	79	7.2.10	Rem reinigen	93
6.10.16	Snelmenu openen	79	7.3	Onderhoud	93
6.10.16.1	Rijgegevens resetten	79	7.3.1	Onderhoud aan het frame	93
6.10.16.2	Wegrijversnelling wijzigen	80	7.3.2	Onderhoud aan de voorbouw	93
6.10.16.3	Gewenste trapfrequentie wijzigen	80	7.3.3	Onderhoud aan de vork	93
6.10.16.4	Overschakelen tussen gedefinieerde versnellingen	80	7.3.4	Onderhoud aan de aandrijfelementen	93
6.11	Rem	81	7.3.5	Onderhoud aan de pedalen	93
6.11.1	Remhendel gebruiken	82	7.3.6	Onderhoud aan de ketting	93
6.11.2	Terugtraprem gebruiken	83	7.3.7	Onderhoud aan de aandrijfelementen	93
6.11.3	ABS gebruiken	83	7.4	Onderhouden	94
6.11.3.1	Tijdens het rijden	84	7.4.1	Wiel	94
6.12	Vering en demping	84	7.4.2	Banden controleren	94
6.12.1	Drukdemper van de FOX-vork afstellen	84	7.4.3	Velgen controleren	94
6.12.2	Drukdemper van de FOX-demper afstellen	85	7.4.4	Vuldruk controleren en corrigeren	94
6.12.3	Drukdemper van de Suntour-vork afstellen	85	7.4.4.1	Blitzventiel	94
6.12.4	Drukdemper van de Suntour-demper afstellen	86	7.4.4.2	Frans ventiel	95
6.12.5	Trekdemper van de RockShox-demper afstellen	86	7.4.4.3	Autoventiel	95
6.12.6	Drukdemper van de RockShox-demper afstellen	87	7.4.5	Remsysteem	95
6.13	Versnelling	87	7.4.6	Remvoeringen op slijtage controleren	95
6.13.1	Derailleur gebruiken	87	7.4.7	Drukpunt controleren	95
6.13.2	Versnellingsnaaf gebruiken	88	7.4.8	Remschijven op slijtage controleren	96
6.13.3	eShift gebruiken	88	7.4.9	Elektrische bekabeling en remkabels	96
6.13.3.1	eShift met Shimano DI2 automatische versnellingsnaaf	88	7.4.10	Versnelling	96
6.13.3.2	eShift met handmatige Shimano DI2 versnellingsnaaf	89	7.4.11	Voorbouw	96
6.13.3.3	eShift met Shimano DI2 automatische versnellingsnaaf	89	7.4.12	USB-aansluiting	96
6.13.3.4	eShift met NuVinci H Sync/ enviolo met Optimized H Sync	89	7.4.13	Riem- en kettingspanning controleren	96
			7.4.14	Handvaten controleren	96
			8	Onderhoud	97
			8.1	As met snelspanner	98
			8.1.1	Snelspanner controleren	98
			8.2	De versnelling afstellen	98
			8.2.1	Versnelling met bowdenkabelbediening, enkel	99
			8.2.2	Versnelling met bowdenkabelbediening, dubbel	99

8.2.3	Draaibare handvatschakelaar met bowdenkabelbediening, dubbel	99	2.8.2	Eerstehulpmaatregelen 17
9	Storingen zoeken, storingen verhelpen en reparatie	100	2.8.3	Brand bestrijden 17
9.1	Storingen zoeken en storingen verhelpen	100	2.8.4	Vrijkomende vloeistoffen 18
9.1.1	Aandrijfsysteem of display start niet op	100	2.8.4.1	Remvloeistof 18
9.1.2	Storingsmeldingen	100	2.8.4.2	Smeermiddelen en olie uit de vork 18
9.2	Reparatie	101	2.8.4.3	Smeermiddelen en olie uit de achterbouwdemper 18
9.2.1	Gebruik uitsluitend originele onderdelen en smeermiddelen	101	<b>3</b>	<b>Overzicht 19</b>
9.2.2	Verlichting vervangen	101	3.1	Beschrijving 20
9.2.3	Koplamp afstellen	101	3.1.1	Wiel en vering 20
10	Recycling en afvoer	102	3.1.1.1	Ventiel 20
11	Documenten	103	3.1.2	Vering 20
11.1	Onderdelenlijst	103	3.1.2.1	Opbouw voorvork met stalen veer 21
11.2	Montageprotocol	104	3.1.2.2	Opbouw voorvork met luchtvering 21
11.3	Onderhoudsprotocol	106	3.1.2.3	Opbouw achterbouwdemper FOX 22
11.4	Gebruikshandleiding oplader	109	3.1.2.4	Opbouw achterbouwdemper Suntour 22
12	Lijst met trefwoorden	118	3.1.3	Remsysteem 22
13	Terminologie	119	3.1.3.1	Velgrem 22
	Bijlage	122	3.1.3.2	Schijfrem 23
I.	Vertaling van de originele EG- conformiteitsverklaring	122	3.1.3.3	Terugtraprem 23
<b>1</b>	<b>Over deze gebruikshandleiding 9</b>		3.1.3.4	ABS 24
1.1	Fabrikant 9		3.1.4	Elektrisch aandrijfsysteem 25
1.2	Typenummer en model 9		3.1.5	Accu 25
1.3	Gebruikshandleiding identificeren 9		3.1.5.1	Frame-accu 26
1.4	Wetgeving, normen en richtlijnen 10		3.1.5.2	Bagagedrageraccu 26
1.5	Wijzigingen voorbehouden 10		3.1.5.3	Geïntegreerde accu 27
1.6	Taal 10		3.1.6	Display 27
1.7	Voor uw veiligheid 10		3.1.6.1	USB-aansluiting 28
1.7.1	Instructie, opleiding en klantenservice 10		3.1.7	Rijverlichting 28
1.7.2	Essentiële veiligheidsaanwijzingen 10		3.1.8	Oplader 28
1.7.3	Waarschuwingen 11		3.2	Bedoeld gebruik 29
1.7.4	Veiligheidsmarkeringen 11		3.3	Niet-bedoeld gebruik 30
1.8	Ter informatie 11		3.4	Technische gegevens 31
1.8.1	Instructies 11		3.4.1	Pedelec 31
1.8.2	Taalconventies 11		3.4.2	Motor ActiveLine 31
1.9	Typeplaat 12		3.4.3	Motor ActiveLine Plus 31
1.9.1	Informatie op de typeplaat 13		3.4.4	Motor Performance Line CX Cruise 31
<b>2</b>	<b>Veiligheid 14</b>		3.4.5	Motor Performance Line Speed 31
2.1	Algemene waarschuwingen 14		3.4.6	Motor Performance Line CX 31
2.2	Giftige stoffen 15		3.4.7	Verlichting 32
2.3	Eisen aan de berijder 16		3.4.8	Accu PowerPack 300 32
2.4	Bescherming van kwetsbare groepen 16		3.4.9	Accu PowerPack 400 32
2.5	Privacyverklaring 16		3.4.10	Accu PowerPack 500 32
2.6	Persoonlijke beschermingsmiddelen 16		3.4.11	Accu PowerTube 400 32
2.7	Veiligheidsmarkeringen en veiligheidsaanwijzingen 16		3.4.12	Accu PowerTube 500 33
2.8	Noodgevallen 17		3.4.13	Accu PowerTube 625 33
2.8.1	Gedrag in noodgevallen 17		3.4.14	KIOX display 33
			3.4.15	USB-aansluiting 33
			3.4.16	BOSCH pedelec ABS BAS100 33
			3.4.17	Emissies 33
			3.4.18	Aanhaalmoment 33
			3.5	Omgevingseisen 34
			3.6	Beschrijving van besturing en weergaven 36
			3.6.1	Stuur 36

3.6.2	Acculaadtoestandweergave 36	6.1.1	Tips voor een groter bereik 53
3.6.3	Bediening 36	6.1.2	Persoonlijke beschermingsmiddelen 53
3.6.4	Displayweergave 36	6.2	Storingsmeldingen 54
3.6.4.1	Startscherm 36	6.2.1	Storingsmelding display 54
3.6.4.2	Statusscherm 37	6.2.2	Storingsmeldingen accu 56
3.6.4.3	Snelmenu 37	6.3	Voor het eerste gebruik 57
3.6.4.4	Acculaadtoestand 37	6.3.1	Zadel afstellen 57
3.6.4.5	Ondersteuningsniveau 37	6.3.1.1	Zadelhoek afstellen 57
3.6.4.6	Prestatieanalyse 38	6.3.2	Zithoogte bepalen 57
3.6.4.7	Oriëntatiebalk 38	6.3.2.1	Zithoogte met snelspanner afstellen 57
3.6.4.8	Instellingen 38	6.3.2.2	In hoogte verstelbare zadelpen 58
3.6.4.9	Aanvullende reisinformatie eShift Shimano DI2 en Rohloff 38	6.3.2.3	Zitpositie afstellen 58
3.6.4.10	Systeeminstellingen en -informatie 39	6.3.3	Stuur afstellen 59
3.6.4.11	Aanvullende systeeminstelling eShift 39	6.3.3.1	Voorbouw afstellen 59
3.6.5	Systeemmelding 39	6.3.3.2	Stuurhoogte afstellen 59
3.6.6	ABS-controlelampje 39	6.3.3.3	Stuur opzij draaien 60
<b>4</b>	<b>Transport en opslag 41</b>	6.3.3.4	Spankracht snelspanners controleren 60
4.1	Fysieke transporteigenschappen 41	6.3.3.5	Spankracht snelspanners afstellen 60
4.1.1	Afmetingen bij transport 41	6.3.4	Remhendel afstellen 60
4.1.2	Transportgewicht 41	6.3.4.1	Drukpunt Magura remhendel afstellen 60
4.1.3	Voorziene handgrepen/hijspunten 41	6.3.4.2	Grijpafstand afstellen 61
4.2	Transport 41	6.3.4.3	Grijpafstand Magura remhendel afstellen 61
4.2.1	Accu vervoeren 42	6.3.5	Vering van de Suntour-vork afstellen 62
4.2.2	Accu verzenden 42	6.3.5.1	Negatieve veerweg afstellen 62
4.2.3	Transportbeveiliging rem gebruiken 42	6.3.5.2	Negatieve veerweg van een voorvork met luchtvering afstellen 62
4.3	Opslag 42	6.3.5.3	Negatieve veerweg van een voorvork met stalen veer afstellen 63
4.3.1	Onderbreking van het gebruik 43	6.3.5.4	Trekdemper afstellen 64
4.3.1.1	Onderbreking van het gebruik voorbereiden 43	6.3.6	Vering van de FOX-vork afstellen 64
4.3.1.2	Onderbreking van het gebruik uitvoeren 43	6.3.6.1	Negatieve veerweg afstellen 64
<b>5</b>	<b>Montage 44</b>	6.3.6.2	Trekdemper afstellen 65
5.1	Vereist gereedschap 44	6.3.7	Achterbouwdemper Suntour afstellen 65
5.2	Uitpakken 44	6.3.7.1	Negatieve veerweg afstellen 65
5.2.1	Levering 44	6.3.7.2	Trekdemper afstellen 66
5.3	In gebruik nemen 45	6.3.7.3	Drukdemper afstellen 66
5.3.1	Accu controleren 45	6.3.8	Achterbouwdemper FOX afstellen 67
5.3.2	Wiel monteren in Suntour-vork 45	6.3.8.1	Negatieve veerweg afstellen 67
5.3.2.1	Wiel met schroefas (15 mm) monteren 45	6.3.8.2	Trekdemper afstellen 67
5.3.2.2	Wiel met schroefas (20 mm) monteren 46	6.3.9	Remvoeringen inrijden 68
5.3.2.3	Wiel met opsteekas monteren 47	6.4	Accessoires 69
Wiel met snelspanner monteren 48		6.4.1	Kinderzitje 69
5.3.4	Wiel monteren in FOX-vork 49	6.4.2	Fietsaanhanger 70
5.3.4.1	Wiel met snelspanner (15 mm) 49	6.4.3	Bagagedrager 70
5.3.4.2	FOX-snelspanner afstellen 50	6.5	Voor het rijden 71
5.3.4.3	Wiel met Kabolt-assen monteren 50	6.6	Checklist voor het rijden 71
5.3.4.4	Voorbouw en stuur controleren 50	6.7	Zijstandaard gebruiken 72
5.3.5	Verkoop van de pedelec 51	6.7.1	Zijstandaard omhoog klappen 72
<b>6</b>	<b>Gebruik 52</b>	6.7.1.1	Pedelec parkeren 72
6.1	Gevaren en risico's 52	6.8	Bagagedrager gebruiken 72
		6.9	Accu 73
			Frame-accu 74
		6.9.1.1	Frame-accu verwijderen 74

6.9.1.2	Frame-accu aanbrengen 74	afstellen 88
	Bagagedrageraccu 74	Drukdemper van de Suntour-vork
6.9.2.1	Bagagedrageraccu verwijderen 74	afstellen 88
6.9.2.2	Bagagedrageraccu aanbrengen 74	Drukdemper van de Suntour-demper afstellen 89
	Geïntegreerde accu 74	Trekdemper van de RockShox-demper afstellen 89
6.9.3.1	Geïntegreerde accu verwijderen 74	Drukdemper van de RockShox-demper afstellen 90
6.9.3.2	Geïntegreerde accu aanbrengen 75	
6.9.4	Accu laden 75	6.13
6.9.5	Dubbele accu laden 76	Versnelling 90
6.9.5.1	Opladen bij twee aangebrachte accu's 77	Derailleur gebruiken 90
6.9.5.2	Opladen bij één aangebrachte accu 77	Versnellingsnaaf gebruiken 91
6.9.6	Accu uit de slaapstand halen 77	6.13.3
6.10	Elektrisch aandrijfsysteem 78	eShift gebruiken 91
6.10.1	Elektrisch aandrijfsysteem inschakelen 78	6.13.3.1
		eShift met Shimano DI2 automatische versnellingsnaaf 91
6.10.2	Aandrijfsysteem uitschakelen 78	6.13.3.2
6.10.3	Bediening met display 79	eShift met handmatige Shimano DI2 versnellingsnaaf 92
6.10.4	Displayaccu laden 79	6.13.3.3
6.10.4.1	Displayaccu op de pedelec laden 79	eShift met Shimano DI2 automatische versnellingsnaaf 92
6.10.4.2	Displayaccu via USB-aansluiting laden 79	6.13.3.4
		eShift met NuVinci H Sync/ enviolo met Optimized H Sync 92
6.10.5	Opslagstand 79	6.13.3.5
6.10.5.1	Opslagstand activeren 79	eShift met Rohloff E-14 Speedhub 500/14 92
6.10.5.2	Opslagstand deactiveren 79	
6.10.5.3	Display verwijderen en aanbrengen 80	<b>7</b>
6.10.5.4	Display verwijderen 80	<b>7.1</b>
6.10.5.5	Display aanbrengen 80	Reinigen en onderhouden 93
6.10.5.6	Display borgen 80	7.1
6.10.5.7	USB-aansluiting gebruiken 80	7.1.1
6.10.6	Display inschakelen 81	Verende voorvork reinigen 93
6.10.7	Display uitschakelen 81	7.1.2
6.10.8	Duondersteuning gebruiken 81	Achterbouwdemper reinigen 93
6.10.9	Rijverlichting gebruiken 81	7.1.3
6.10.10	Ondersteuningsniveau selecteren 81	Pedalen reinigen 93
6.10.11	Display bedienen 81	7.2
6.10.12	Startscherm openen 82	Grondige reiniging 94
6.10.13	Statusscherm openen 82	7.2.1
6.10.14	Instellingen openen 82	Frame reinigen 94
6.10.15	Instellingen wijzigen 82	7.2.2
6.10.16	Snelmenu openen 82	Voorbouw reinigen 94
6.10.16.1	Rijgegevens resetten 82	7.2.3
6.10.16.2	Wegrijversnelling wijzigen 83	Achterbouwdemper reinigen 94
6.10.16.3	Gewenste trapfrequentie wijzigen 83	7.2.4
6.10.16.4	Overschakelen tussen gedefinieerde versnellingen 83	Wiel reinigen 94
		7.2.5
6.11	Rem 84	Aandrijfelementen reinigen 94
6.11.1	Remhendel gebruiken 85	7.2.6
6.11.2	Terugtraprem gebruiken 86	Ketting reinigen 95
6.11.3	ABS gebruiken 86	7.2.7
6.11.3.1	Tijdens het rijden 87	Accu reinigen 95
6.12	Vering en demping 87	7.2.8
		Display reinigen 95
Drukdemper van de FOX-vork afstellen 87		7.2.9
Drukdemper van de FOX-demper		Aandrijfeenheid reinigen 95
		7.2.10
		Rem reinigen 96
		7.3
		Onderhoud 96
		7.3.1
		Onderhoud aan het frame 96
		7.3.2
		Onderhoud aan de voorbouw 96
		7.3.3
		Onderhoud aan de vork 96
		7.3.4
		Onderhoud aan de aandrijfelementen 96
		7.3.5
		Onderhoud aan de pedalen 96
		7.3.6
		Onderhoud aan de ketting 96
		7.3.7
		Onderhoud aan de aandrijfelementen 96
		7.4
		Onderhouden 97
		7.4.1
		Wiel 97
		7.4.2
		Banden controleren 97
		7.4.3
		Velgen controleren 97
		7.4.4
		Vuldruk controleren en corrigeren 97
		7.4.4.1
		Blitzventiel 97
		7.4.4.2
		Frans ventiel 98

- 7.4.4.3 Autoventiel 98
- 7.4.5 Remsysteem 98
- 7.4.6 Remvoeringen op slijtage controleren 98
- 7.4.7 Drukpunt controleren 98
- 7.4.8 Remschijven op slijtage controleren 99
- 7.4.9 Elektrische bekabeling en remkabels 99
- 7.4.10 Versnelling 99
- 7.4.11 Voorbouw 99
- 7.4.12 USB-aansluiting 99
- 7.4.13 Riem- en kettingspanning controleren 99
- 7.4.14 Handvaten controleren 99

## **8 Onderhoud 100**

- 8.1 As met snelspanner 101
- 8.1.1 Snelspanner controleren 101
- 8.2 De versnelling afstellen 101
- 8.2.1 Versnelling met bowdenkabelbediening, enkel 102
- 8.2.2 Versnelling met bowdenkabelbediening, dubbel 102
- 8.2.3 Draaibare handvatschakelaar met bowdenkabelbediening, dubbel 102

## **9 Storingen zoeken, storingen verhelpen en reparatie 103**

- 9.1 Storingen zoeken en storingen verhelpen 103
- 9.1.1 Aandrijfsysteem of display start niet op 103
- 9.1.2 Storingsmeldingen 103
- 9.2 Reparatie 104
- 9.2.1 Gebruik uitsluitend originele onderdelen en smeermiddelen 104
- 9.2.2 Verlichting vervangen 104
- 9.2.3 Koplamp afstellen 104

## **10 Recycling en afvoer 105**

## **11 Documenten 106**

- 11.1 Onderdelenlijst 106
- 11.2 Montageprotocol 107
- 11.3 Onderhoudsprotocol 109
- 11.4 Gebruikshandleiding oplader 112

## **12 Lijst met trefwoorden 121**

## **13 Terminologie 122**

### **Bijlage 125**

- I. Vertaling van de originele EG-conformiteitsverklaring 125



# 1 Over deze gebruikshandleiding

## Hartelijk dank voor uw vertrouwen!

Pedelecs van KETTLER zijn sportuitrusting van de allerhoogste kwaliteit - u hebt een goede keus gemaakt. Uw dealer heeft u van advies gediend en heeft de eindmontage uitgevoerd. Of het nu gaat om onderhoud, inspectie, ombouw of reparatie - uw dealer zal ook in de toekomst voor u klaar staan.

### Aanwijzing

De *gebruikshandleiding* vervangt niet de persoonlijke instructie door de uitleverende dealer.

Deze *gebruikshandleiding* is onderdeel van de pedelec. Wanneer deze te zijner tijd wordt doorverkocht, moet de gebruikshandleiding aan de nieuwe eigenaar worden overhandigd.

Bij uw nieuwe pedelec ontvangt u deze *gebruikshandleiding*. Neemt u alstublieft de tijd om uw nieuwe pedelec te leren kennen en houdt u zich aan de tips en suggesties in de *gebruikshandleiding*. Zo zult u lang plezier hebben van uw KETTLER pedelec. Wij wensen u veel plezier en altijd een goede en behouden vaart!

Deze gebruikshandleiding is geschreven voor de berijder en de eigenaar van de pedelec, zodat ook technische leken de pedelec veilig kunnen gebruiken.



Aanwijzingen voor de dealer hebben een grijze achtergrond en zijn gemarkeerd met een pictogram. Dealers zijn op grond van hun relevante vakopleiding in staat de gevaren te herkennen en de risico's te vermijden, die optreden bij onderhoud aan en reparatie van de pedelec. Informatie gericht tot deze vakmensen mag door technische leken niet worden opgevat als vrijbrief om de betreffende handelingen uit te voeren.

Om de *gebruikshandleiding* ook tijdens het rijden altijd bij de hand te hebben, kunt u deze via het volgende adres op uw mobiele telefoon downloaden:



<https://www.kettler-alu-rad.de/de/de/index/service/downloads.html>

## 1.1 Fabrikant

De fabrikant van de pedelec is:

KETTLER Alu-Rad GmbH  
Longericher Straße 2  
50739 Köln, Germany

Tel.: +49 6805 6008-0  
Fax: +49 6805 6008-3098  
E-mail: [info@kettler-alu-rad.de](mailto:info@kettler-alu-rad.de)  
Internet: [www.kettler-alu-rad.de](http://www.kettler-alu-rad.de)

## 1.2 Typenummer en model

De *gebruikshandleiding* is onderdeel van pedelecs met de volgende typenummers:

Typenummer	Model	Type pedelec
KB110-ZAKD	Quadriga Pro CX12	Stads- en toerfiets
KB110-ZAKT	Quadriga Pro CX12	Stads- en toerfiets
KB110-ZAKW	Quadriga Pro CX12	Stads- en toerfiets
KB115-ZAKD	Quadriga Town & Country Pro	Stads- en toerfiets
KB115-ZAKT	Quadriga Town & Country Pro	Stads- en toerfiets
KB115-ZAKW	Quadriga Town & Country Pro	Stads- en toerfiets
KB128-ZAKD	Quadriga Duo SUV 27.5	Stads- en toerfiets
KB129-ZAKD	Quadriga Duo SUV 29	Stads- en toerfiets
KB131-ZAKD	Quadriga Duo FS	Stads- en toerfiets
KB132-ZAFD	Quadriga Pro Belt	Stads- en toerfiets
KB132-ZAFW	Quadriga Pro Belt	Stads- en toerfiets
KB138-ZAKD	Quadriga Duo FS SUV	Stads- en toerfiets

Tabel 1: Typenummer, model en type pedelec

## 1.3 Gebruikshandleiding identificeren

U vindt op elke pagina linksonder het identificatienummer van de *gebruikshandleiding*. Het identificatienummer bestaat uit het documentnummer, de publicatieversie en de verschijningsdatum.

Identificatienummer	MY20K01-36_1.0_23.06.2019
---------------------	---------------------------

Tabel 2: Identificatienummer

## 1.4 Wetgeving, normen en richtlijnen

Deze *gebruikshandleiding* voldoet aan de essentiële eisen van:

- de Machinerichtlijn 2006/42/EG,
- de EMC-richtlijn 2014/30/EU,
- ISO/DIS 20607:2018, Safety of machinery – Instruction handbook – General drafting principles
- EN 15194:2018, Fietsen – Elektrisch ondersteunende fietsen – EPAC fietsen,
- EN 11243:2016, Fietsen – Bagagedragers voor fietsen – Eisen en beproevingsmethoden,
- EN-ISO 17100:2015/A1:2017, Vertaaldiensten – Eisen aan vertaaldiensten.

## 1.5 Wijzigingen voorbehouden

De informatie in deze *gebruikshandleiding* komt overeen met de vrijgegeven technische specificaties op het moment van druk. Relevante wijzigingen zullen worden verwerkt in een nieuwe uitgave van de *gebruikshandleiding*.

Alle wijzigingen op deze *gebruikshandleiding* vindt u onder:

<https://www.kettler-alu-rad.de/de/de/index/service/downloads.html>.

## 1.6 Taal

De *originele gebruikshandleiding* is opgesteld in de Duitse taal. Een vertaling daarvan is zonder de *originele gebruikshandleiding* niet geldig.

## 1.7 Voor uw veiligheid

Het veiligheidsconcept van de pedelec bestaat uit vier elementen:

- de instructie van de berijder resp. de eigenaar en het onderhoud en de reparatie van de pedelec door de dealer,
- het hoofdstuk Algemene veiligheid,
- de waarschuwingen in deze *gebruikshandleiding*, en
- de veiligheidsmarkeringen op de typeplaat en de pedelec.

## 1.7.1 Instructie, opleiding en klantenservice

De klantenservice wordt uitgevoerd door de uitleverende dealer. Zijn contactgegevens staan op de achterzijde en op het datablad in deze *gebruikshandleiding*. Wanneer deze niet bereikt kan worden, vindt u op de internetpagina <https://www.kettler-alu-rad.de> andere dealers.

De berijder of eigenaar van de pedelec krijgt uiterlijk bij de overdracht van de pedelec persoonlijk uitleg van de uitleverende dealer over de functies van de pedelec, in het bijzonder de elektrische functies en het juiste gebruik van de oplader.

Elke berijder aan wie deze pedelec ter beschikking wordt gesteld, moet instructie krijgen over de functies van pedelec. Deze *gebruikshandleiding* moet aan elke berijder in gedrukte vorm worden overhandigd ter kennisneming en inachtneming.

## 1.7.2 Essentiële veiligheidsaanwijzingen

Deze *gebruikshandleiding* bevat in hoofdstuk 2 Veiligheid een toelichting op alle algemene veiligheidsaanwijzingen.

### 1.7.3 Waarschuwingen

Gevaarlijke situaties en handelingen zijn gemarkeerd met waarschuwingen. In deze *gebruikshandleiding* worden waarschuwingen als volgt weergegeven:



Niet in acht nemen leidt tot ernstig letsel of de dood. Hoog risico.



Kan bij niet in acht nemen leiden tot ernstig letsel of de dood. Gemiddeld risico.





Kan leiden tot gering letsel of letsel. Laag risico.



Kan bij niet in acht nemen leiden tot materiële schade.

### 1.7.4 Veiligheidsmarkeringen

Op de typeplaten van de pedelec worden onderstaande veiligheidsmarkeringen gebruikt:

	Algemene waarschuwing
	Neem de gebruikshandleiding in acht

Tabel 3: Betekenis veiligheidsmarkeringen

## 1.8 Ter informatie

### 1.8.1 Instructies

Instructies zijn als volgt opgebouwd:

✓ Voorwaarden (optioneel)

► Instructiestap

⇒ Resultaat van de stap (optioneel)

### 1.8.2 Taalconventies

De in deze *gebruikshandleiding* beschreven pedelec kan zijn voorzien van alternatieve componenten. De uitrusting van de pedelec wordt bepaald door het betreffende typenummer. Waar van toepassing, wordt op alternatief toegepaste componenten gewezen door middel van de aanwijzing *alternatief* onder het opschrift. Voor een betere leesbaarheid worden onderstaande begrippen gebruikt:

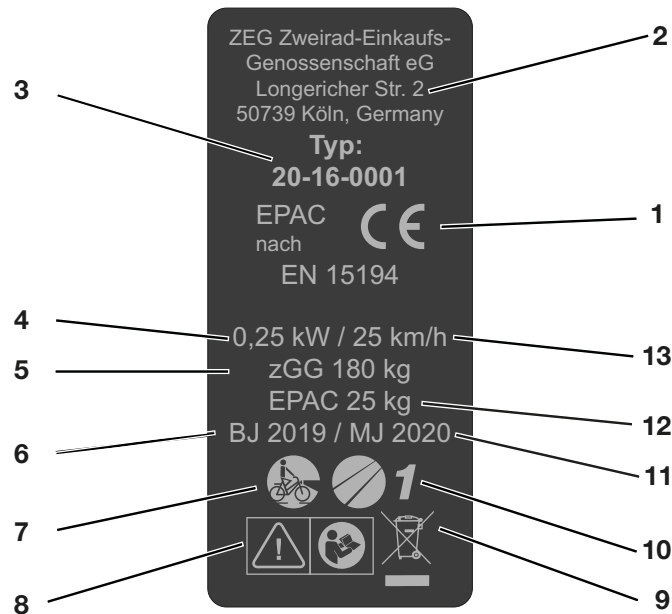
Begrip	Betekenis
<i>Gebruikshandleiding</i>	Originele gebruikshandleiding resp. vertaling van de originele gebruikshandleiding
Pedelec	Elektrisch aangedreven fiets
Motor	Aandrijfmotor

In deze *gebruikshandleiding* worden onderstaande schrijfwijzen gebruikt:

Schrijfwijze	Gebruik
<i>cursief</i>	Terminologiebegrippen
GEBLOKKEERD	Weergaven op het <i>display</i>
[▷ Voorbeeld, paginanummering]	Kruisverwijzingen
•	Opsommingen

## 1.9 Typeplaat

De typeplaat bevindt zich op het frame. Zie voor de exacte positie van de typeplaat afbeelding 2. Op de typeplaat vindt u dertien gegevens.











Afbeelding 1: Voorbeeld typeplaat

Nr.	Aanduiding	Beschrijving
1	CE-markering	Met de CE-markering verklaart de fabrikant, dat de pedelec voldoet aan de geldende eisen.
2	Contactgegevens fabrikant	Via dit adres kunt u de fabrikant bereiken. Meer informatie vindt u in hoofdstuk 1.1.
3	Typenummer	Aan elke pedelec is een achtcijferig typenummer toegekend, dat het modeljaar, het type pedelec en de betreffende variant beschrijft. Meer informatie vindt u in hoofdstuk 1.9.1.
4	Nominaal continuvermogen	Het nominaal continuvermogen is het maximale vermogen gedurende 30 minuten op de uitgaande as van de elektromotor.
5	Hoogste toegestane totaalgewicht	Het hoogste toegestane totaalgewicht is het gewicht van de volledig samengebouwde pedelec plus berijder plus bagage.
6	<i>Bouwjaar</i>	Het <i>bouwjaar</i> is het jaar waarin de pedelec is gemaakt. De productieperiode loopt van augustus 2019 tot en met juli 2020.
7	Type pedelec	Meer informatie vindt u in hoofdstuk 1.9.3.
8	Veiligheidsmarkeringen	Meer informatie vindt u in hoofdstuk 2.6.
9	Aanwijzing voor afvoer	Meer informatie vindt u in hoofdstuk 9.
10	Toepassingsgebied	Meer informatie vindt u in hoofdstuk 1.9.4.
11	Modeljaar	Het modeljaar is bij de in serie geproduceerde pedelecs het eerste productiejaar van de versie en is niet altijd identiek aan het <i>bouwjaar</i> . Het <i>bouwjaar</i> kan soms ook voor het modeljaar liggen. Wanneer geen technische wijzigingen zijn uitgevoerd aan een serie, kunnen pedelecs van een voorgaand modeljaar ook later zijn gemaakt.
12	Gewicht van de rijklare pedelec	Het vermelde gewicht van de rijklare pedelec betreft het gewicht van de pedelec op het moment van verkoop. Alle aanvullende accessoires moeten bij dit gewicht worden opgeteld.
13	<i>Uitschakelsnelheid</i>	Snelheid van de pedelec op het moment dat de stroom naar nul of naar de vrijloopwaarde is geschakeld.

### 1.9.1 Informatie op de typeplaat

Op de typeplaten van de producten staat, naast de waarschuwingen, andere belangrijke informatie over de pedelec:

		Gebruiksaanwijzing lezen
		Gescheiden inzameling van oude elektrische en elektronische apparaten
		Gescheiden inzameling van batterijen
		Niet in het vuur werpen (verbranden verboden)
		Accu openen verboden
		Apparaat van beschermingsklasse II
		Uitsluitend geschikt voor gebruik binnenshuis
		Zekering (apparaatzekering)
		EU-conformiteit
		Recyclebaar materiaal
		Beschermen tegen temperaturen boven 50 °C en invallend zonlicht

Tabel 4: Betekenis veiligheidsaanwijzingen

## 2 Veiligheid

### 2.1 Algemene waarschuwingen

#### WAARSCHUWING

##### **Brand- en explosiegevaar door een defecte accu**

Bij een beschadigde of defecte accu kan de beveiligingselektronica uitvallen. De restspanning kan kortsluiting veroorzaken. De accu kan ontvlammen en exploderen.

- ▶ Neem een accu, die uitwendige schade vertoont, onmiddellijk buiten bedrijf en laad deze nooit op.
- ▶ Gebruik de accu en accessoires uitsluitend in correcte toestand.
- ▶ Gebruik uitsluitend accu's, die voor uw pedelec zijn toegelaten.
- ▶ Gebruik de accu niet met defecte aansluitkabels of defecte contacten.
- ▶ Gebruik de accu uitsluitend in combinatie met pedelecs met BOSCH-systemen. Alleen zo wordt de accu beschermd tegen gevaarlijke overbelasting.
- ▶ Houd afstand wanneer een accu vervormt of begint te roken, onderbreek de voeding van de contactdoos en neem onmiddellijk contact op met de brandweer.
- ▶ Blus een beschadigde accu niet met water en laat deze nooit met water in contact komen.
- ▶ Neem na een val of botsing zonder uitwendige schade aan de behuizing, de accu gedurende ten minste 24 uur buiten bedrijf en observeer deze.
- ▶ Een defecte accu is gevaarlijk afval. Voer een defecte accu zo snel mogelijk op de juiste wijze af.
- ▶ Sla deze tot het afvoeren droog op. Sla nooit brandbare stoffen op in de omgeving.
- ▶ Probeer nooit de accu te openen of te repareren.
- ▶ Laad de accu voor gebruik op. Gebruik uitsluitend de meegeleverde oplader.

#### VOORZICHTIG

##### **Elektrische schok bij beschadiging**

Een beschadigde oplader, kabel of stekker verhoogt het risico op een elektrische schok.

- ▶ Controleer voor elk gebruik de oplader, kabels en stekkers. Gebruik nooit een beschadigde oplader.

##### **Brand- en explosiegevaar door kortsluiting**

Kleine metalen voorwerpen kunnen de elektrische aansluitingen van de accu overbruggen. De accu kan ontvlammen en exploderen.

- ▶ Houd paperclips, schroeven, muntstukken, sleutels en andere kleine voorwerpen op afstand en steek deze niet in de accu.

##### **Brand- en explosiegevaar door verkeerde oplader**

Een accu, die wordt opgeladen met een ongeschikte oplader, kan inwendige schade oplopen. Dit kan leiden tot brand of een explosie.

- ▶ Gebruik voor de accu uitsluitend de meegeleverde oplader.
- ▶ Voorzie, om verwisseling te voorkomen, de meegeleverde oplader van een eenduidige markering, bijvoorbeeld het *framenummer* of het *typenummer* van de pedelec.

##### **Brand- en explosiegevaar door binnendringen van water**

De accu is slechts beschermd tegen opspattend water. Binnendringend water kan kortsluiting veroorzaken. De accu kan ontvlammen en exploderen.

- ▶ Dompel de accu nooit onder in water.
- ▶ Wanneer er reden is om aan te nemen dat er water in de accu kan zijn binnengedrongen, moet deze buiten bedrijf worden genomen.

 **VOORZICHTIG**
**Brand- en explosiegevaar door hoge temperaturen**

Te hoge temperaturen leiden tot schade aan de accu. De accu kan ontvlammen en exploderen.

- ▶ Bescherm de accu tegen hoge temperaturen
- ▶ Stel de accu niet langdurig bloot aan invallend zonlicht.

**Brand door oververhitte oplader**

De oplader wordt tijdens het laden van de accu warm. Bij onvoldoende koeling kan dit leiden tot brand of brandwonden aan de handen.

- ▶ Gebruik de oplader nooit op een licht ontvlambare ondergrond (bv. papier, tapijt, enz.).
- ▶ Dek de oplader tijdens het laden nooit af.

Laad de accu nooit zonder toezicht op.

**Elektrische schok door binnendringen van water**

Bij het binnendringen van water in een oplader bestaat het risico op een elektrische schok.

- ▶ Laad de accu nooit buitenshuis op.

 **Aanwijzing**

Bij transport van de pedelec en tijdens het rijden kan een achtergebleven sleutel afbreken of kan de vergrendeling onbedoeld open gaan.

- ▶ Verwijder de sleutel van het accuslot onmiddellijk na gebruik.
- ▶ Het wordt aanbevolen de sleutel te voorzien van een sleutelhanger.

**2.2 Giftige stoffen**
 **WAARSCHUWING**
**Vergiftiging door veringolie**

De veringolie in de achterbouwdeemper irriteert de luchtwegen, leidt tot mutaties in kiemcellen en tot steriliteit, veroorzaakt kanker en is toxisch bij huidcontact.

- ▶ Probeer nooit de achterbouwdeemper uit elkaar te halen.
- ▶ Laat nooit veringolie met de huid in contact komen.

 **VOORZICHTIG**
**Letsel aan huid en ogen door een defecte accu**

Uit een beschadigde of defecte accu kunnen vloeistoffen en dampen vrijkomen. Deze kunnen leiden tot irritatie van de luchtwegen en tot brandwonden.

- ▶ Vermijd elk contact met vrijkomende vloeistoffen.
- ▶ Zorg voor ventilatie en neem bij klachten contact op met een arts.
- ▶ Neem bij oogcontact of klachten onmiddellijk contact op met een arts.
- ▶ Spoel bij huidcontact de huid onmiddellijk af met water.
- ▶ Ventileer de ruimte goed.

**Milieuschade door vrijkomende remvloeistof**

In het remsysteem bevindt zich een giftige en milieugevaarlijke remvloeistof. Wanneer deze in het riool of het grondwater terechtkomen raken deze vergiftigd.

- ▶ Wanneer remvloeistof vrijkomt, moet het remsysteem onmiddellijk worden gerepareerd. Neem hiervoor contact op met een dealer.
- ▶ Voer vrijkomende remvloeistof veilig voor het milieu en conform de wettelijke voorschriften af. Neem hiervoor contact op met een dealer.

 **VOORZICHTIG**

### Milieuschade door smeermiddelen en olie uit de vork

In de vork bevinden zich giftige en milieugevaarlijke smeermiddelen en olie. Wanneer deze in het riool of het grondwater terechtkomen raken deze vergiftigd.

- ▶ Wanneer smeermiddelen of olie vrijkomen, moet de vork onmiddellijk worden gerepareerd. Neem hiervoor contact op met een dealer.
- ▶ Voer vrijkomende smeermiddelen en olie veilig voor het milieu en conform de wettelijke voorschriften af. Neem hiervoor contact op met een dealer.

### Milieuschade door smeermiddelen en olie uit de achterbouwdemper

In de achterbouwdemper bevinden zich giftige en milieugevaarlijke smeermiddelen en oliën. Wanneer deze in het riool of het grondwater terechtkomen, raken deze vergiftigd.

- ▶ Voer vrijkomende smeermiddelen en olie uit de achterbouwdemper veilig voor het milieu en conform de wettelijke voorschriften af. Neem hiervoor contact op met een dealer.

## 2.3 Eisen aan de berijder

Wanneer geen wettelijke eisen zijn gesteld aan berijders van elektrisch ondersteunende fietsen, wordt een minimale leeftijd van 15 jaar aanbevolen en ervaring in de omgang met normale fietsen.

De lichamelijke en geestelijke vermogens van de berijder dienen voldoende te zijn voor het gebruik van een normale fiets.

## 2.4 Bescherming van kwetsbare groepen

Accu's en oplader moeten verwijderd worden gehouden van kinderen en personen met verminderde fysieke, organoleptische of mentale vaardigheden of met onvoldoende kennis en ervaring.

Wanneer de pedelec door minderjarigen wordt gebruikt, moet, naast een grondige instructie door de opvoeder, uit worden gegaan van gebruik onder toezicht, tot is vastgesteld dat de pedelec conform deze *gebruikshandleiding* wordt gebruikt.

## 2.5 Privacyverklaring



Tijdens het onderhoud worden bij het aansluiten van de pedelec op de diagnosetool gegevens over het gebruik van de componenten van de elektrische aandrijving doorgestuurd naar Bosch Pedelec Systems (Robert Bosch GmbH) met het oog op productverbetering. Nadere informatie vindt u op de Bosch pedelec-website [www.bosch-pedelec.com](http://www.bosch-pedelec.com).

## 2.6 Persoonlijke beschermingsmiddelen

Het dragen van een geschikte fietshelm wordt aanbevolen. Daarnaast wordt aanbevolen speciale, nauwsluitende fietskleding en stevige schoenen te dragen.

## 2.7 Veiligheidsmarkeringen en veiligheidsaanwijzingen

Op de typeplaat bevinden zich de volgende veiligheidsmarkeringen en veiligheidsaanwijzingen:

Pictogram	Toelichting
	Algemene waarschuwing
	Neem de gebruikshandleiding in acht

Tabel 5: Betekenis veiligheidsmarkeringen



Pictogram	Toelichting
	Gebruiksaanwijzing lezen
	Gescheiden inzameling van oude elektrische en elektronische apparaten
	Gescheiden inzameling van batterijen en accu's
	Niet in het vuur werpen (verbranden verboden)
	Openen van batterijen en accu's verboden
	Apparaat van beschermingsklasse II
	Uitsluitend geschikt voor gebruik binnenshuis
	Zekering (apparaatzekering)
	EU-conformiteit
	Recyclebaar materiaal
	Beschermen tegen temperaturen boven 50 °C en invallend zonlicht

Tabel 6: Betekenis veiligheidsaanwijzingen

## 2.8 Noodgevallen

### 2.8.1 Gedrag in noodgevallen

- ▶ Rem bij alle gevaren in het wegverkeerde de pedelec met de rem af tot stilstand. De rem dient daarbij als noodstop.

### 2.8.2 Eerstehulpmaatregelen

Neem bij symptomen, veroorzaakt door verbrandingsgassen of vrijkomende vloeistoffen contact op met een arts.

#### Na inademen

Bij beschadiging of onjuist gebruik van de accu kunnen dampen vrijkomen. Zorg voor frisse lucht en neem bij klachten contact op met een arts. De dampen kunnen leiden tot irritatie van de luchtwegen.

#### Na huidcontact

Verwijder vaste delen onmiddellijk. Spoel het betroffen gebied met veel water (ten minste 15 minuten). Dep daarna de betroffen huid voorzichtig af. Niet droogwrijven. Trek verontreinigde kleding onmiddellijk uit. Neem bij roodheid of andere verschijnselen onmiddellijk contact op met een arts.

#### Na oogcontact

Spoel het oog voorzichtig met veel water (ten minste 15 minuten). Bescherm het andere oog. Neem onmiddellijk contact op met een arts.

#### Na inslikken

Drink veel melk of water en wek braken op. Neem onmiddellijk contact op met een arts.

### 2.8.3 Brand bestrijden

#### WAARSCHUWING



#### Vergiftiging

Door inademing van dampen kan vergiftiging optreden.

- ▶ Ga aan die kant van het vuur staan waar de wind vandaan komt.
- ▶ Gebruik zo mogelijk adembescherming.

Bij een beschadigde of defecte accu kan de beveiligingselektronica uitvallen. De restspanning kan kortsluiting veroorzaken. De accu kan ontvlammen en exploderen.

- ▶ Houd afstand wanneer een accu vervormt of begint te roken!
- ▶ Evacueer alle personen uit de onmiddellijke nabijheid van de brand.
- ▶ Neem onmiddellijk contact op met de brandweer!
- ▶ Gebruik voor de brandbestrijding een brandblusser van brandklasse D.
- ▶ Blus een beschadigde accu niet met water en laat deze nooit met water in contact komen.

## **2.8.4 Vrijkomende vloeistoffen**

### **2.8.4.1 Remvloeistof**

- ▶ Wanneer remvloeistof vrijkomt, moet het remsysteem onmiddellijk worden gerepareerd. Neem hiervoor contact op met een dealer.
- ▶ Voer vrijkomende remvloeistof veilig voor het milieu en conform de wettelijke voorschriften af. Neem hiervoor contact op met een dealer.

### **2.8.4.2 Smeermiddelen en olie uit de vork**

- ▶ Wanneer remvloeistof vrijkomt, moet het remsysteem onmiddellijk worden gerepareerd. Neem hiervoor contact op met een dealer.
- ▶ Voer vrijkomende remvloeistof veilig voor het milieu en conform de wettelijke voorschriften af. Neem hiervoor contact op met een dealer.

### **2.8.4.3 Smeermiddelen en olie uit de achterbouwdemper**

- ▶ Voer vrijkomende smeermiddelen en olie uit de achterbouwdemper veilig voor het milieu en conform de wettelijke voorschriften af. Neem hiervoor contact op met een dealer.

### 3 Overzicht

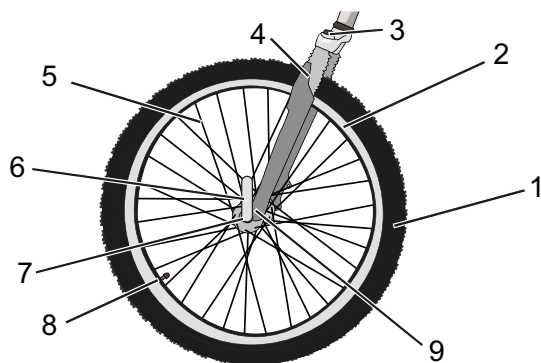


Afbeelding 2: Pedelec van rechts gezien, voorbeeld Quadriga Pro CX

1	Voorwiel	10	Bagagedrager
2	Vork	11	Achterlicht en reflector
3	Voorspatbord	12	Achterspatbord
4	Koplamp	13	Achterwiel
5	Stuur	14	Ketting
6	Voorbouw	15	Kettingbeschermer
7	Frame	16	Framenummer
8	Zadelpen	17	Accu met typeplaat
9	Zadel		

## 3.1 Beschrijving

### 3.1.1 Wiel en vering



Afbeelding 3: Componenten van het wiel, voorbeeld voorwiel

- |   |  |
|---|--|
| 1 | Band                                       |
| 2 | Velg                                       |
| 3 | Kop van de verende voorvork met afstelwiel |
| 4 | Vorkpoot                                   |
| 5 | Spaak                                      |
| 6 | Snelspanner                                |
| 7 | Naaf                                       |
| 8 | Ventiel                                    |
| 9 | Uitvaleinde van de vorkpoot                |

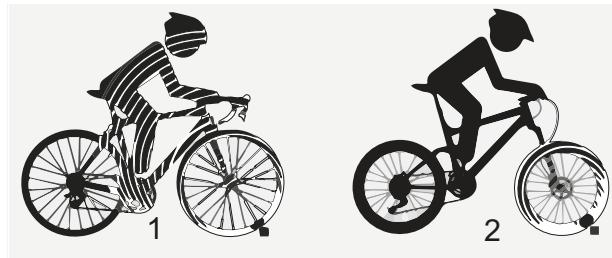
#### 3.1.1.1 Ventiel

Elk wiel heeft een ventiel. Het dient om de *band* te vullen met lucht. Elk ventiel is voorzien van een ventieldop. De aangebrachte ventieldop houdt het ventiel vrij van stof en vuil.

De pedelec is voorzien van een klassiek *Blitzventiel*, een *Frans ventiel*, of een *autoventiel*

### 3.1.2 Vering

Deze modelserie maakt gebruik van zowel starre als verende voorvorken. Een verende voorvork veert door middel van een stalen veer of een luchtveer. Een verende voorvork verbetert het contact met de ondergrond en het comfort door middel van twee functies: de vering en de demping.



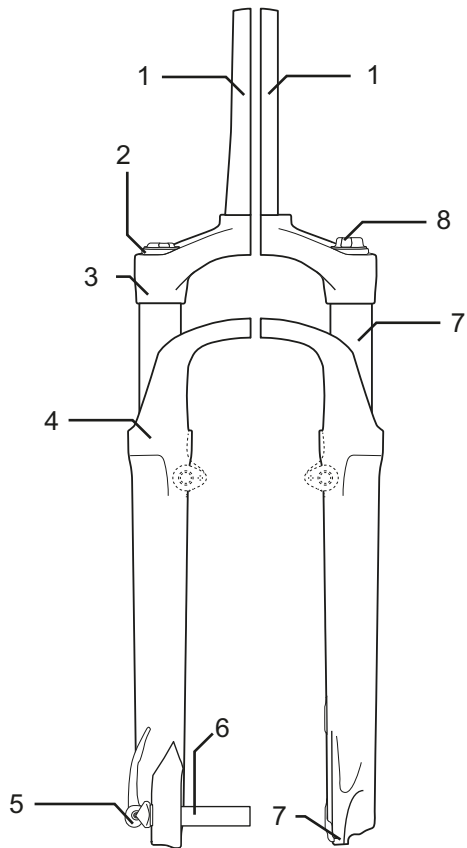
Afbeelding 4: Pedelec zonder vering (1) en met vering (2) bij het rijden over een hindernis

De vering zorgt ervoor dat een schok, bv. door een op de weg liggende steen, niet via de vork rechtstreeks naar het lichaam van de berijder wordt geleid, maar door het veersysteem wordt opgevangen. De verende voorvork wordt daarbij samengedrukt. Het samendrukken kan worden geblokkeerd, zodat een verende voorvork hetzelfde reageert als een starre vork. De schakelaar waarmee de vork kan worden geblokkeerd wordt remote lockout genoemd.

Na het samendrukken keert de verende voorvork terug naar de oorspronkelijke stand. Wanneer een demper aanwezig is, remt deze de beweging af en voorkomt zo, dat het veersysteem ongecontroleerd terugveert en de vork op en neer blijft schommelen. Dempers, die samendrukbewegingen dempen, dus een belasting op druk, worden drukdempers of compressiedempers genoemd.

Dempers, die uittrekbewegingen dempen, dus een belasting op trek, worden trekdempers of rebounddempers genoemd.

### 3.1.2.1 Opbouw voorvork met stalen veer

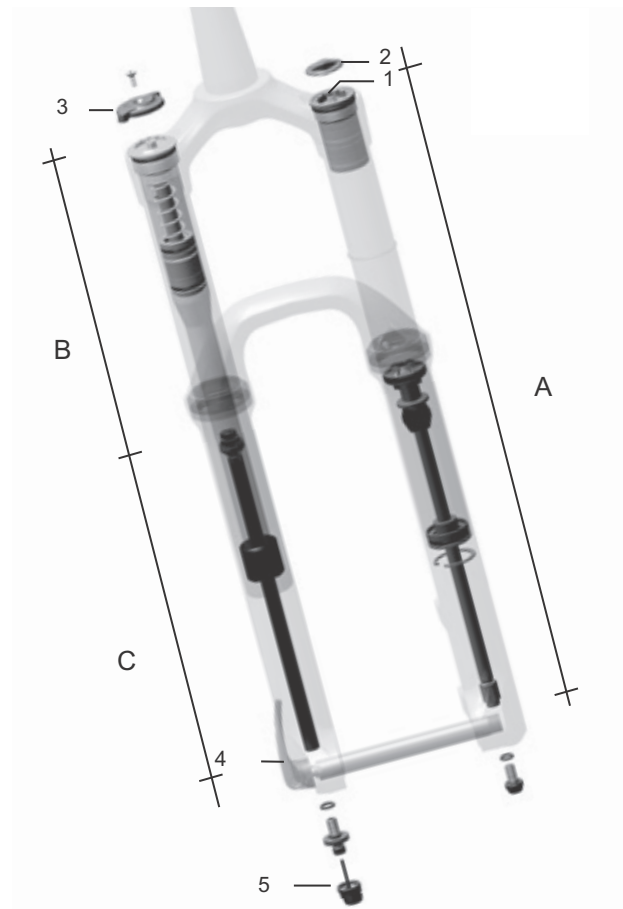


Afbeelding 5: Voorbeeld vork Suntour

de voorbouw en het stuur zijn bevestigd op de vorkschacht (1). Het wiel is bevestigd op de opsteekas (6). Overige onderdelen: compressie-instelling (2), kroon (3), Q-loc (5), vuilafstrijker (6), uitvaleinde voor de snelspanner (7), standbuis (8) en veer (9)

### 3.1.2.2 Opbouw voorvork met luchtvering

De vork van de pedelec is voorzien van zowel een luchtveer als een drukdemper en voor een deel ook van een trekdemper.

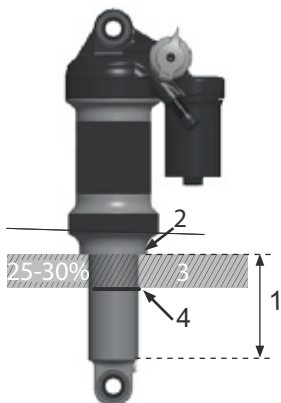


Afbeelding 6: Voorbeeld vork Yari

De tekening toont de volgende onderdelen: luchtventiel (1), ventieldop (2) vorkblokkering (3), snelspanner (4) en afsteller van de trekdemper (5), en de samenstellen: Luchtveersamenstel (A), drukdempersamenstel (B) en trekdempersamenstel (C)

### 3.1.2.3 Opbouw achterbouwdemper FOX

De achterbouwdemper van de pedelec is voorzien van zowel een luchtveer als een drukdemper en een trekdemper.

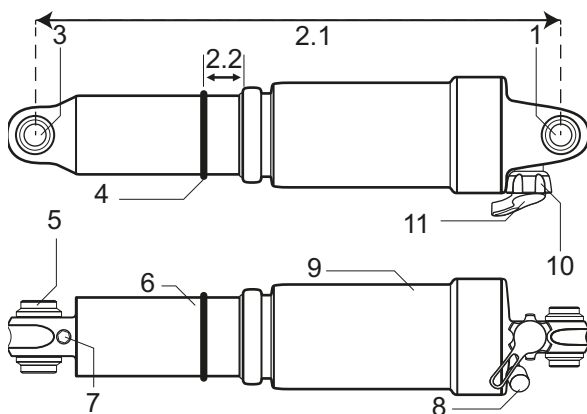


Afbeelding 7: Voorbeeld achterbouwdemper FOX

- 1 Oog geleidestang
- 2 Luchtventiel
- 3 Afstelwiel
- 4 Hendel
- 5 Luchtkamer
- 6 O-ring

### 3.1.2.4 Opbouw achterbouwdemper Suntour

De achterbouwdemper van de pedelec is voorzien van zowel een luchtveer als een drukdemper en een trekdemper.



Afbeelding 8: Voorbeeld achterbouwdemper Suntour

- 1 Bovenste oog
- 2.1 Totale lengte van de demper
- 2.2 SAG
- 3 Onderste oog
- 4 O-ring
- 5 Mof
- 6 Dempereenheid

- 7 IFP (internal floating piston)
- 8 Luchtventiel
- 9 Luchtkamer
- 10 Lockout hendel
- 11 Rebound hendel

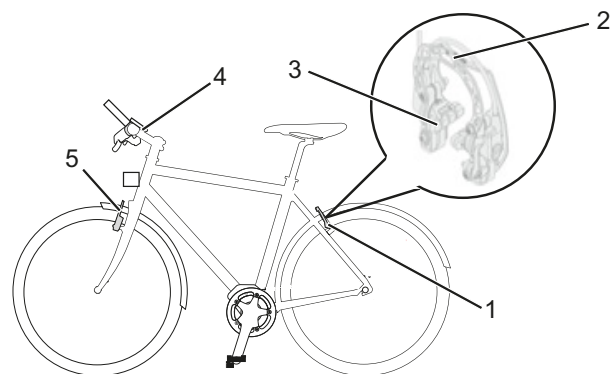
### 3.1.3 Remsysteem

Het remsysteem van de pedelec bestaat uit ofwel een hydraulische:

- velgrem op het voor- en achterwiel,
- schijfrem op het voor- en achterwiel, of
- een velgrem op het voor- en achterwiel en aanvullend een terugtraprem.

De mechanische remmen dienen als noodstopvoorziening en leiden tot een snelle en veilige stop in noodgevallen.

#### 3.1.3.1 Velgrem



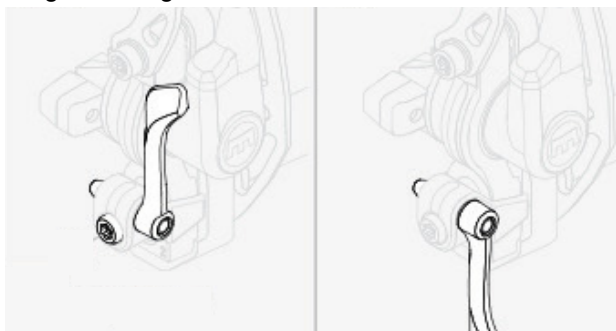
Afbeelding 9: Componenten van de velgrem met detail, voorbeeld Magura HS22

- 1 Velgrem achterwiel
- 2 Brake-booster
- 3 Remblok
- 4 *Stuur met remhendel*
- 5 Velgrem voorwiel

De velgrem stopt de beweging van het wiel doordat, wanneer de berijder in de *remhendel* knijpt, twee tegenover elkaar gelegen remblokken tegen de *velg* worden gedrukt.



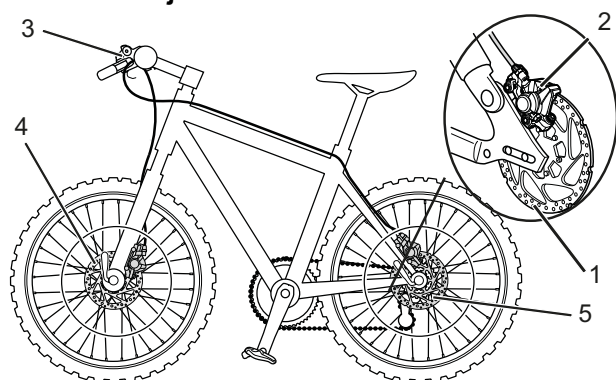
De hydraulische velgrem is voorzien van een vergrendelingshendel.



Afbeelding 10: Vergrendelingshendel van de velgrem, gesloten (1) en geopend (2)

De vergrendelingshendel van de velgrem heeft geen opschrift. De vergrendelingshendel van de velgrem mag uitsluitend door een dealer worden afgesteld.

### 3.1.3.2 Schijfrem



Afbeelding 11: Remsysteem van een pedelec met schijfrem, voorbeeld

- 1 Remschijf
- 2 Remzadel met remvoeringen
- 3 *Stuur met remhendel*
- 4 Remschijf voorwiel
- 5 Remschijf achterwiel

Bij een pedelec met schijfrem is de remschijf vast verbonden met de *naaf* van het wiel.

Door te trekken aan de *remhendel* wordt de remdruk opgebouwd. Door middel van de remvloeistof wordt de druk via de remleidingen naar de cilinders op het remzadel geleid. De remkracht wordt door middel van een overbrenging versterkt en op de remvoeringen overgebracht. Deze remmen de remschijf mechanisch af. Wanneer de *remhendel* wordt ingeknepen, worden de remvoeringen tegen de remschijf gedrukt en wordt de beweging van het wiel afgeremd tot stilstand.

### 3.1.3.3 Terugtraprem

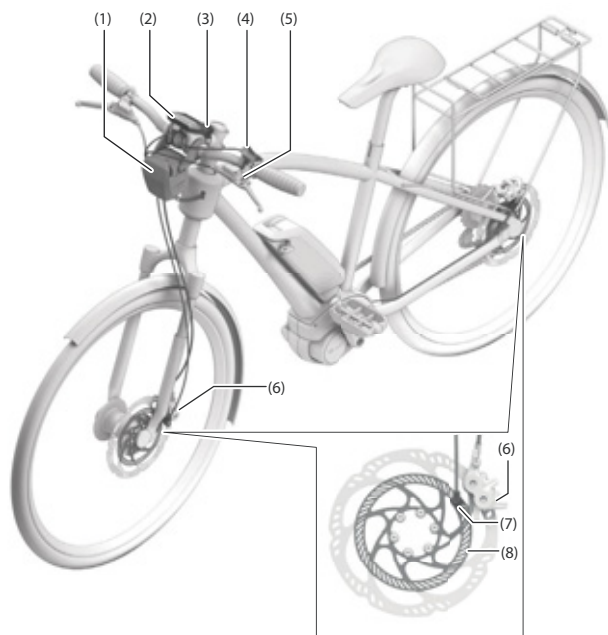


Afbeelding 12: Remsysteem van een pedelec met terugtraprem, voorbeeld

- 1 Velgrem achterwiel
- 2 *Stuur met remhendel*
- 3 Velgrem voorwiel
- 4 *Pedaal*
- 5 Terugtraprem

De terugtraprem stopt de beweging van het achterwiel wanneer de berijder tegen de rijbeweging in op de pedalen trapt.

### 3.1.3.4 ABS



Afbeelding 13: BOSCH ABS

- |   |                             |
|---|-----------------------------|
| 1 | ABS-besturing met behuizing |
| 2 | Display                     |
| 3 | ABS-controlelampje          |
| 4 | Bediening                   |
| 5 | Remhendel voorwiel          |
| 6 | Remzadel                    |
| 7 | Wieltoerentalsensor         |
| 8 | Sensorschijf                |

Sommige pedelecs zijn aanvullend voorzien van ABS.

De functionaliteit van de achterwielrem is niet afhankelijk van de werking van het antiblokkeersysteem.

Bij bediening van de remmen detecteert de ABS-functie door middel van de wieltoerentalsensoren op het voor- en achterwiel kritische slip en begrenst deze op het voorwiel door daar de remdruk te verminderen en zo het wiel te stabiliseren. Nadat het wiel is gestabiliseerd, wordt door middel van gerichte drukopbouw het wiel weer tot aan de blokkeergrens gebracht.

De hendel beweegt daardoor bij elke remimpuls een stukje in de richting van het stuur. Wanneer het wiel weer blokkeert, wordt opnieuw de remdruk verminderd. Dit herhaalt zich om het wiel continu op de hechtgrens te houden en zo de wrijving tussen banden en ondergrond optimaal te benutten.

De ABS-functie wordt beëindigd zodra één van de volgende gebeurtenissen optreedt:

- De buffer in de ABS-besturing is volledig gevuld.
- De pedelec is tot stilstand gekomen.
- De berijder laat de rem los.

Naast de ABS-functie is tevens een detectie geïntegreerd voor het loskomen van het achterwiel bij voluit remmen. Daarmee kan, binnen bepaalde grenzen, over de kop slaan bij zeer heftige remmanoeuvres worden tegengewerkt.

Wanneer de lading van de accu onder een gedefinieerd drempel komt, deactiveert het systeem in eerste instantie de motorondersteuning. Het systeem zelf blijft echter actief, inclusief display, verlichting en ABS, tot ook de reservelading van de accu is verbruikt. Pas wanneer de accu bijna volledig is ontladen, schakelt het elektrische aandrijfsysteem en daarmee ook de ABS uit.

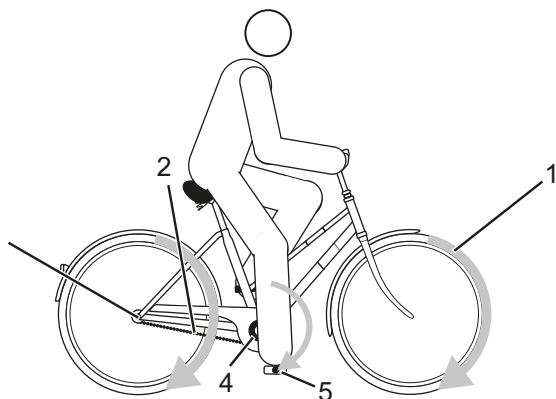
Voorafgaand aan het definitief uitschakelen brandt het controlelampje nog één keer gedurende ca. 5 seconden. Vanaf dat moment is het ABS-controlelampje uit, ondanks dat de ABS-regeling niet beschikbaar is. Wanneer er geen of een lege accu op de pedelec is gemonteerd, is de ABS niet actief.

De reminstallatie zelf blijft werken, alleen is de antiblokkeersysteemregeling niet beschikbaar.



### 3.1.4 Elektrisch aandrijfsysteem

De pedelec kan met spierkracht worden aangedreven door middel van de kettingaandrijving. De kracht, die door het trappen op de pedalen in de rijrichting wordt uitgeoefend, drijft het voorste kettingwiel aan. Via de ketting wordt de kracht overgedragen op het achterste kettingwiel en vervolgens op het achterwiel.

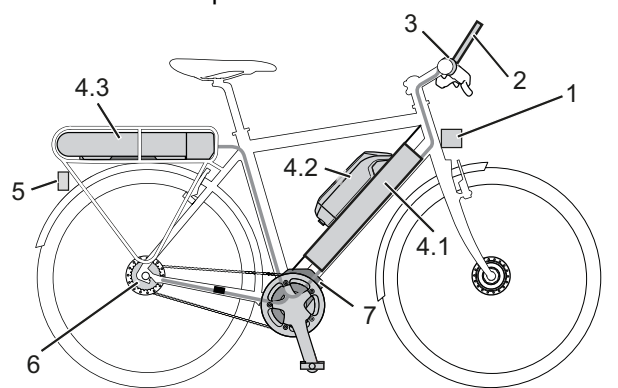


Afbeelding 14: Schema mechanisch aandrijfsysteem

- 1 Rijrichting
- 2 Ketting
- 3 Achterste kettingwiel
- 4 Voorste kettingwiel
- 5 Pedaal

Daarnaast beschikt de pedelec over een geïntegreerd elektrisch aandrijfsysteem.

Tot het elektrische aandrijfsysteem behoren maximaal 8 componenten:



Afbeelding 15: Schema elektrisch aandrijfsysteem

- 1 *Koplamp*
- 2 *Display*
- 3 *Bediening*

- 4.1 *Geïntegreerde accu*
  - 4.2 *Frame-accu en/of*
  - 4.3 *Bagagedrageraccu*
  - 5 *Achterlicht*
  - 6 *Elektrische versnelling (alternatief)*
  - 7 *Motor*
- een oplader, die op accu is afgestemd.

Zodra de benodigde spierkracht van de berijder tijdens het trappen een bepaald niveau overstijgt, schakelt de motor licht bij en ondersteunt deze de trapbeweging van de berijder. De motorkracht is afgestemd op het ingestelde ondersteuningsniveau.

De pedelec beschikt niet over een aparte noodstop- of nood-uit-knop. Het aandrijfsysteem kan in geval van nood worden onderbroken door het *display* te verwijderen.

De motor schakelt automatisch uit zodra de berijder niet meer op de pedalen trapt, de temperatuur buiten het toegestane bereik ligt, er sprake is van overbelasting of de uitschakelsnelheid van 25 km/h wordt bereikt.

Er kan een duwondersteuning worden geactiveerd. De snelheid is daarbij afhankelijk van de ingeschakelde versnelling. Zolang de berijder de duwondersteuningstoets op het *stuur* indrukt, drijft de duwondersteuning de pedelec aan op loopsnelheid. De snelheid kan daarbij maximaal 6 km/h bedragen. Bij het loslaten van de plus-toets stopt de aandrijving.

### 3.1.5 Accu

Bosch accu's zijn lithium-ion-accu's, die conform de huidige stand der techniek zijn ontwikkeld en gemaakt. Van toepassing zijnde veiligheidsnormen worden aangehouden en overtroffen. De accu is voorzien van een ingebouwde beschermingsregeling. Deze is afgestemd op oplader en pedelec. De temperatuur van de accu wordt continu bewaakt. Elke afzonderlijke cel in een Bosch accu is beschermd door middel van een stalen mantel in een kunststof behuizing. Deze behuizing mag niet worden geopend. Daarnaast moeten mechanische belastingen en inwerking van hitte worden vermeden omdat deze de accucellen kunnen beschadigen en kunnen leiden tot het vrijkomen van ontvlambare stoffen.

De accu is beveiligd tegen diepontlading, overbelading, oververhitting en kortsluiting. Zo nodig schakelt de accu automatisch uit door middel van een beveiligingsschakeling.

In geladen toestand heeft de accu een hoge energie-inhoud. De stoffen in een lithium-ion-accu zijn onder bepaalde omstandigheden ontvlambaar. Gedragsregels voor een veilige omgang vindt u in de gebruikshandleiding in hoofdstuk 2 Veiligheid en in paragraaf 6.9 Accu.

Wanneer ongeveer 10 minuten lang geen vermogen van het elektrische aandrijfsysteem wordt verbruikt (bv. omdat de pedelec stilstaat) en er niet op toetsen op het display of op de bediening wordt gedrukt, schakelen het elektrische aandrijfsysteem en de accu automatisch uit om energie te besparen.

De levensduur van de accu wordt vooral beïnvloed door de aard en duur van de belasting. Zoals elke lithium-ion-accu op natuurlijke wijze verouderd, geldt dat ook voor de Bosch accu, zelfs wanneer deze niet wordt gebruikt.

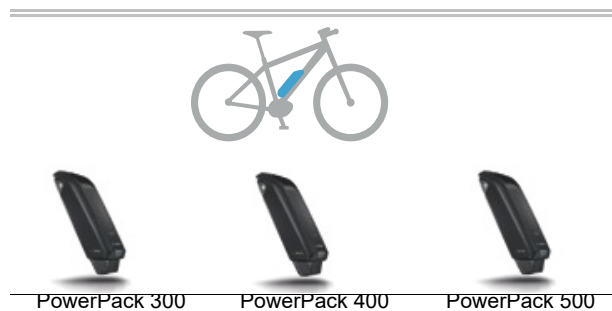
De levensduur van de accu kan worden verlengd door een goede omgang, met name door deze bij de juiste temperatuur op te slaan. Ook bij een goede omgang neemt de laadcapaciteit van de accu na verloop van tijd af. Een aanmerkelijk kortere gebruiksduur na het opladen is een teken dat de accu het einde van zijn levensduur nadert.

Met afnemende temperatuur neemt de capaciteit van de accu af, omdat de elektrische weerstand toeneemt. In de winter moet daarom rekening worden gehouden met een vermindering van het gangbare bereik. Bij lange ritten in de kou is het aan te bevelen een thermische bescherming te gebruiken.

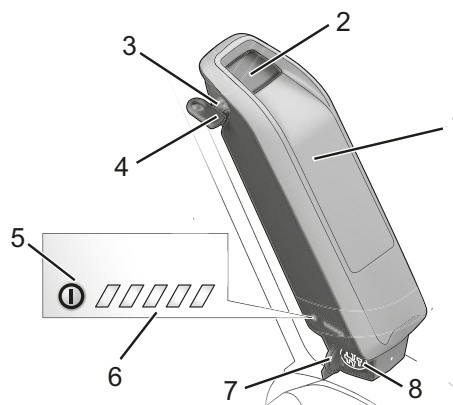
De pedelec is voorzien van een geïntegreerde accu, een bagagedrageraccu of een frame-accu. Elke accu is voorzien van een slot.

Er kunnen 3 verschillende frame-accu's zijn gemonteerd: Een frame-accu, een bagagedrageraccu of een geïntegreerde accu.

### 3.1.5.1 Frame-accu



Tabel 7: Overzicht frame-accu's

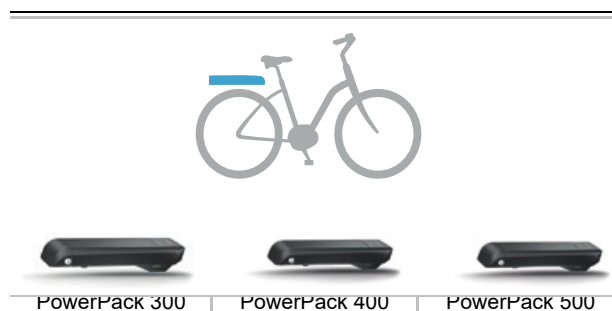


Afbeelding 16: Detail frame-accu

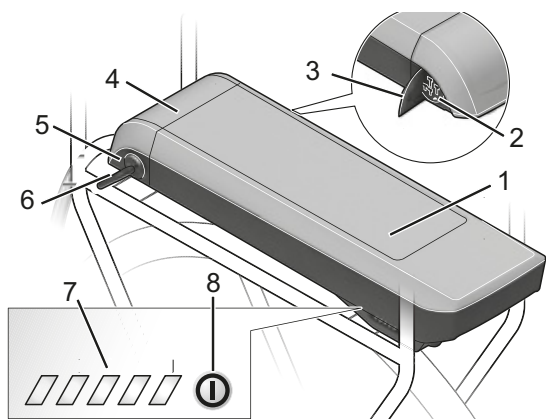
- |   |                                   |
|---|-----------------------------------|
| 1 | Accubehuizing                     |
| 2 | Accuslot                          |
| 3 | Sleutel van het accuslot          |
| 4 | Aan/uit-toets (accu)              |
| 5 | Laadtoestandweergave              |
| 6 | Afdekking van de laadaansluiting  |
| 7 | Aansluiting voor de laadconnector |

### 3.1.5.2 Bagagedrageraccu

Er kunnen 3 verschillende bagagedrageraccu's zijn gemonteerd:



Tabel 8: Overzicht bagagedrageraccu's

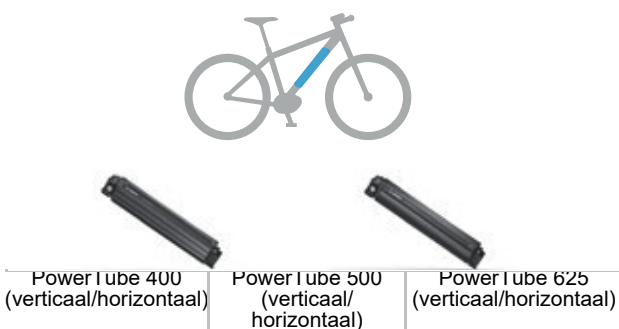


Afbeelding 17: Detail bagagedrageraccu

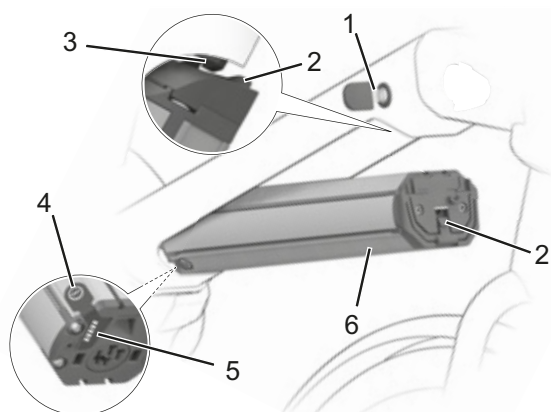
- 1 Accubehuizing
- 2 Aansluiting voor de laadconnector
- 3 Afdekking van de laadaansluiting
- 4 Accuslot
- 5 Sleutel van het accuslot
- 6 Laadtoestandweergave
- 7 Aan/uit-toets (accu)

### 3.1.5.3 Geïntegreerde accu

Er kunnen 2 verschillende geïntegreerde accu's zijn gemonteerd:



Tabel 9: Overzicht geïntegreerde accu's



Afbeelding 18: Detail geïntegreerde accu

- 1 Sleutel van het accuslot
- 2 Borging
- 3 Vergrendelhaak
- 4 Aan/uit-toets (accu)
- 5 Laadtoestandweergave
- 6 Behuizing geïntegreerde accu

### 3.1.6 Display

Het display geeft door middel van twee toetsen de centrale functies van het aandrijfsysteem weer evenals de rijgegevens. De berijder kan het aandrijfsysteem uitschakelen door het display te verwijderen.

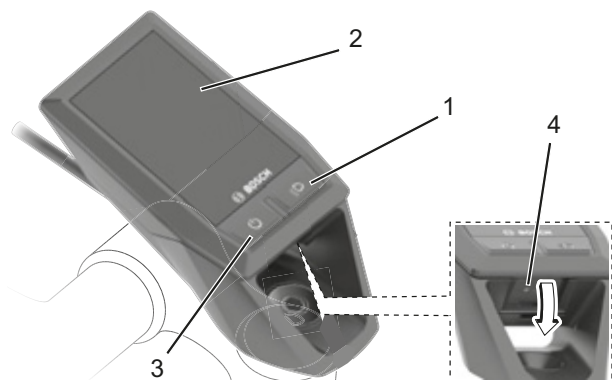
De accu van de pedelec voedt het display wanneer het display in de houder zit, er een voldoende opgeladen accu op de pedelec is gemonteerd en het aandrijfsysteem is ingeschakeld.

Wanneer het display uit de houder wordt verwijderd, wordt deze gevoed met de displayaccu. Wanneer de displayaccu bijna leeg is, wordt op het display een waarschuwing getoond.



Wanneer de boordcomputer uit de houder wordt verwijderd en niet wordt uitgeschakeld, wordt doorlopend en afwisselend informatie over de laatst afgelegde afstand en statusinformatie weergegeven.

Wanneer na verwijdering uit de houder geen enkele toets wordt bediend, schakelt het display na 1 minuut uit.

Zonder de displayaccu opnieuw op te laden, blijven datum en tijd maximaal 6 maanden behouden. Na het inschakelen worden datum en tijd opnieuw ingesteld zodra er een Bluetooth-verbinding bestaat met de app en de smartphone een succesvolle GPS-plaatsbepaling heeft gedaan.



Afbeelding 19: Overzicht opbouw en bedieningselementen het display

Pictogram Gebruik		
1		Rijverlichtingtoets
2		Weergave
3		Aan/uit-toets (display)
4		Beschermklep USB-aansluiting

Tabel 10: Overzicht bedieningselement

### 3.1.6.1 USB-aansluiting

Onder het rubberen klepje onder het *display* bevindt zich een USB-aansluiting.

Laadspanning	5 V
Laadstroom	max. 1000 mA

Tabel 11: Technische gegevens USB-aansluiting

Via de USB-aansluiting kunnen de meeste apparaten, die via USB kunnen worden gevoed (bv. mobiele telefoons), worden gebruikt resp. opgeladen. Voorwaarde voor het opladen is, dat het display op de pedelec is aangebracht en er een voldoende opgeladen accu op de pedelec is gemonteerd.

### 3.1.7 Rijverlichting

Bij geactiveerde rijverlichting zijn de *koplamp* en het achterlicht samen ingeschakeld.

### 3.1.8 Oplader

Bij elke pedelec wordt een oplader meegeleverd. Doorgaans kunnen alle opladers van het merk BOSCH worden gebruikt:

- de 2A Compact Charger,
- de 4A Standard Charger en
- de 6A Fast Charger.

Neem de gebruikshandleiding in het hoofdstuk Documenten in acht.







### 3.2 Bedoeld gebruik

De pedelec mag uitsluitend in correcte functionele toestand worden gebruikt. Per land kunnen van de standaarduitvoering afwijkende eisen aan de pedelec worden gesteld. Voor deelname aan het verkeer gelden deels bijzondere voorschriften met betrekking tot de *rijverlichting*, de *reflectoren* en andere onderdelen.

De algemene wetgeving en voorschriften ter voorkoming van ongevallen en ter bescherming

van het milieu van het betreffende gebruiksland moeten in acht worden genomen. Alle instructies en checklists in deze *gebruikshandleiding* moeten worden aangehouden. Montage van goedgekeurde accessoires door een vakman is toegestaan.

Aan elke pedelec is een bepaald *type pedelec* toegekend waaruit het bedoelde gebruik en het toepassingsgebied volgt







Stads- en toerfiets	Kinderfiets/ jeugdfiets	Mountainbikes	Racefiets	Transportfiets	Vouwfiets
					
<p>Stads- en toerfietsen zijn bedoeld voor dagelijks, comfortabel gebruik. Ze zijn geschikt voor deelname aan het openbare verkeer.</p>	<p>Deze <i>gebruikshandleiding</i> moet voor ingebruikname door de opvoeder van de minderjarige berijder worden gelezen en begrepen.</p> <p>De inhoud van deze <i>gebruikshandleiding</i> moet, op een bij de leeftijd passende wijze, aan de berijder worden overgedragen.</p> <p>Kinder- en jeugdfietsen zijn geschikt voor deelname aan het verkeer. Om orthopedische redenen moet de grootte van de pedelec regelmatig worden gecontroleerd.</p> <p>Ten minste elke drie maanden moet worden gecontroleerd of nog aan het toegestane totaalgewicht is voldaan.</p>	<p>Mountainbikes zijn bedoeld voor sportief gebruik. Constructieve kenmerken zijn een korte wielbasis, een naar voren verschoven zitpositie en remmen met geringe bedienkracht.</p> <p>Mountainbikes zijn sportuitrusting, die naast lichamelijke fitheid een gewenningsfase vereisen. Het gebruik moet getraind worden; in het bijzonder moet worden geoefend in het maken van bochten en het remmen.</p> <p>De belasting op de berijder, in het bijzonder op handen en polsen, armen, schouders, nek en rug is aanmerkelijk groter. Een ongeoeffende berijder neigt gemakkelijk tot te hard remmen, wat leidt tot verlies van controle.</p>	<p>De racefiets is bedoeld voor snel rijden op wegen met een goed, onbeschadigd wegoppervlak.</p> <p>De racefiets is sportuitrusting en geen verkeersmiddel. De racefiets onderscheidt zich door zijn lichte uitvoering en door minder voor het fietsen benodigde onderdelen.</p> <p>De framegeometrie en de positie van de bedieningselementen zijn bedoeld om met hoge snelheden te kunnen rijden. Door de frameconstructie is oefening vereist voor het veilig op- en afstappen, het langzaam rijden en het remmen.</p> <p>De zitpositie is sportief. De belasting op de berijder, in het bijzonder op handen en polsen, armen, schouders, nek en rug is aanmerkelijk groter. Deze zitpositie vereist lichamelijke fitheid.</p>	<p>De transportfiets is geschikt voor het dagelijks transporteren van lasten in het openbare wegverkeer.</p> <p>Het transporteren van lasten vereist handigheid en lichamelijke fitheid om het extra gewicht in balans te houden. De wisselende belastingtoestanden en gewichtsverdelingen vereisen oefening en handigheid bij het remmen en het rijden door bochten.</p> <p>De lengte en breedte en de draaicirkel vereisen een relatief lange gewenningsfase. Met de transportfiets moet anticiperend worden gereden. Dat geldt voor het wegverkeer en voor de toestand van de weg.</p>	<p>De vouwfiets is geschikt voor deelname aan het openbare verkeer.</p> <p>De vouwfiets kan worden samengevouwen en daarmee geschikt voor ruimtebesparend transport, bijvoorbeeld in het openbaar vervoer of een personenauto.</p> <p>De vouwbaarheid van de vouwfiets vereist het gebruik van kleine wielen en lange remleidingen en bowdenkabels. Onder verhoogde belasting moet daarom rekening worden gehouden met een verminderde rijstabiliteit en remwerking, verminderd comfort en verminderde hanterbaarheid.</p>

Tabel 12: Bedoeld gebruik

### 3.3 Niet-bedoeld gebruik

Niet in acht nemen van het bedoelde gebruik leidt tot gevaar voor persoonlijk letsel en materiële schade. Voor onderstaand gebruik is de pedelec niet geschikt:

- manipulaties aan de elektrische aandrijving,
- rijden met een beschadigde of incomplete pedelec,
- rijden op trappen,
- rijden door diep water,
- verhuren van de pedelec aan niet-geïnstreerde berijders,
- meenemen van andere personen,
- rijden met overmatige bagage,
- rijden met losse handen,
- rijden op ijs en sneeuw,
- ondeskundig onderhoud,
- ondeskundige reparatie,
- zware gebruiksomstandigheden zoals beroepsmatig gebruik, en
- stunts en sprongen.

Stads- en toerfiets	Kinderfiets/ jeugdfiets	Mountainbikes	Racefiets	Transportfiets	Vouwfiets
					
Stads- en toerfietsen zijn geen sportfietsen. Bij sportief gebruik moet rekening worden gehouden met verminderde rijstabiliteit en verminderd comfort.	Kinder- en jeugdfietsen zijn geen speelgoed.	Mountainbikes moeten voor deelname aan het verkeer overeenkomstig de nationale wet- en regelgeving alsnog worden voorzien van verlichting, een spatbord, enz.	De vouwfiets is geen sportfiets.	De vouwfiets is geen toer- of sportfiets.	Racefietsen moeten voor deelname aan het verkeer overeenkomstig de nationale wet- en regelgeving alsnog worden voorzien van verlichting, een spatbord, enz.

Tabel 13: Aanwijzingen met betrekking tot niet-bedoeld gebruik

### 3.4 Technische gegevens

#### 3.4.1 Pedelec

Transporttemperatuur	5 °C - 25 °C
Optimale transporttemperatuur	10 °C - 15 °C
Opslagtemperatuur	10 °C - 30 °C
Optimale opslagtemperatuur	10 °C - 15 °C
<b>Bedrijfstemperatuur</b>	5 °C - 35 °C
Temperatuur <i>werkplek</i>	15 °C - 25 °C
Temperatuur laden	0 °C - 40 °C
Afgegeven vermogen/systeem	250 W (0,25 kW)
Uitschakelsnelheid	25 km/h

Tabel 14: Technische gegevens pedelec

#### 3.4.2 Motor ActiveLine

Nominaal duurvermogen	250 W
Koppel max.	40 Nm
Nominale spanning	36 V DC
Beschermingsgraad	IP54
Gewicht, ca.	3 kg
<b>Bedrijfstemperatuur</b>	-5 °C - +40 °C
<b>Opslagtemperatuur</b>	-10 °C - +50 °C

Tabel 15: Technische gegevens motor ActiveLine Plus

#### 3.4.3 Motor ActiveLine Plus

Nominaal duurvermogen	250 W
Koppel max.	50 Nm
Nominale spanning	36 V DC
Beschermingsgraad	IP54
Gewicht, ca.	3,3 kg
<b>Bedrijfstemperatuur</b>	-5 °C - +40 °C
<b>Opslagtemperatuur</b>	-10 °C - +50 °C

Tabel 16: Technische gegevens motor ActiveLine Plus

#### 3.4.4 Motor Performance Line CX Cruise

Nominaal duurvermogen	250 W
Koppel max.	75 Nm
Nominale spanning	36 V DC
Beschermingsgraad	IP54
Gewicht	2,9 kg
<b>Bedrijfstemperatuur</b>	-5 - +40 °C
<b>Opslagtemperatuur</b>	-10 - +50 °C

Tabel 17: Technische gegevens motor Performance Line CX Cruise

#### 3.4.5 Motor Performance Line Speed

Nominaal duurvermogen	250 W
Koppel max.	63 Nm
Nominale spanning	36 V DC
Beschermingsgraad	IP54
Gewicht	4 kg
<b>Bedrijfstemperatuur</b>	-5 °C - +40 °C
<b>Opslagtemperatuur</b>	-10 °C - +50 °C

Tabel 18: Technische gegevens Motor Performance Line Speed

#### 3.4.6 Motor Performance Line CX

Nominaal duurvermogen	250 W
Koppel max.	75 Nm
Nominale spanning	36 V DC
Beschermingsgraad	IP54
Gewicht	2,9 kg
<b>Bedrijfstemperatuur</b>	-5 °C - +40 °C
<b>Opslagtemperatuur</b>	-10 °C - +50 °C

Tabel 19: Technische gegevens motor Performance Line CX

### 3.4.7 Verlichting

**Geldig voor motoren: Performance Line Cruis, Performance Line Speed en Performance Line CX**

Spanning ca.	6/12 V
<b>Maximaal vermogen</b>	
Voorlicht	8,4 / 17,4 W
Achterlicht	0,6 / 0,6 W

**Geldig voor motoren: ActiveLine en ActiveLine Plus**

Spanning ca.	12 V
<b>Maximaal vermogen</b>	
Voorlicht	17,4 W
Achterlicht	0,6 W

Tabel 20: Technische gegevens verlichting

### 3.4.8 Accu PowerPack 300

Nominale spanning	36 V
Nominale capaciteit	8,2 Ah
Energie	300 Wh
Gewicht	2,5 / 2,6 kg
Beschermingsgraad	IP 54
Bedrijfstemperatuur	-5 °C - +40 °C
Opslagtemperatuur	-10 °C - +60 °C
Toegestaan laadtemperatuurbereik	0 °C – +40 °C

Tabel 21: Technische gegevens accu PowerPack 300

### 3.4.9 Accu PowerPack 400

Nominale spanning	36 V
Nominale capaciteit	11 Ah
Energie	400 Wh
Gewicht	2,5 / 2,6 kg
Beschermingsgraad	IP 54
Bedrijfstemperatuur	-5 °C - +40 °C
Opslagtemperatuur	-10 °C - +60 °C
Toegestaan laadtemperatuurbereik	0 °C – +40 °C

Tabel 22: Technische gegevens accu PowerPack 400

### 3.4.10 Accu PowerPack 500

Nominale spanning	36 V
Nominale capaciteit	13,4 Ah
Energie	500 Wh
Gewicht	2,6 / 2,7 kg
Beschermingsgraad	IP 54
Bedrijfstemperatuur	-5 °C - +40 °C
Opslagtemperatuur	-10 °C - +60 °C
Toegestaan laadtemperatuurbereik	0 °C – +40 °C

Tabel 23: Technische gegevens accu PowerPack 500

### 3.4.11 Accu PowerTube 400

Afmetingen met slot (lengte/hoogte/breedte) - horizontaal	426/65/84
Afmetingen accu (lengte/hoogte/breedte) - verticaal	428/65/84
Afmetingen accu (lengte/breedte/hoogte)	349/65/84
Cellenpakket	40 cellen 10s4p
Nominale spanning	36 V
Nominale stroom	10 A
Spanning max.	42 V
Stroom max.	42 V
Nominale capaciteit	11 Ah
Gewicht	2,9 kg
Beschermingsgraad	IP 54
Bedrijfstemperatuur	-5 °C - +40 °C
Opslagtemperatuur	-10 °C - +60 °C
Toegestaan laadtemperatuurbereik	0 °C – +40 °C

Tabel 24: Technische gegevens accu PowerTube 400



### 3.4.12 Accu PowerTube 500

Nominale spanning	36 V
Nominale capaciteit	13,54 Ah
Energie	500 Wh
Gewicht	2,8 kg
Beschermingsgraad	IP 54
Bedrijfstemperatuur	-5 °C - +40 °C
Opslagtemperatuur	-10 °C - +60 °C
Toegestaan laadtemperatuurbereik	0 °C – +40 °C

Tabel 25: Technische gegevens accu PowerTube 500

### 3.4.13 Accu PowerTube 625

Afmetingen met slot (lengte/hoogte/breedte) - horizontaal	493/65/84
Afmetingen accu (lengte/hoogte/breedte) - verticaal	495/65/84
Afmetingen accu (lengte/breedte/hoogte)	416/65/84
Cellenpakket	40 cellen 10s4p
Nominale spanning	36 V
Nominale stroom	10 A
Spanning max	42 V
Stroom max.	42 V
Nominale capaciteit	11 Ah
Gewicht	2,9 kg
Beschermingsgraad	IP 54
Bedrijfstemperatuur	-5 °C - +40 °C
Opslagtemperatuur	-10 °C - +60 °C
Toegestaan laadtemperatuurbereik	0 °C – +40 °C

Tabel 26: Technische gegevens accu PowerTube 625

### 3.4.14 KIOX display

Lithium-ion-accu intern	3,7 V, 230 mAh
Bedrijfstemperatuur	-5 °C - +40 °C
Opslagtemperatuur	-10 °C - +50 °C
Laadtemperatuur	0 °C – +40 °C
Beschermingsgraad (bij gesloten USB-klepje)	IPx7
Gewicht, ca.	0,06 kg

Tabel 27: Technische gegevens KIOX display

BLUETOOTH low energy	
Frequentie	2400-2480 MHz
Zendvermogen	< 10 mW

Tabel 27: Technische gegevens KIOX display

### 3.4.15 USB-aansluiting

Laadspanning	5 V
Laadstroom	max. 1000 mA

Tabel 28: Technische gegevens USB-aansluiting

### 3.4.16 BOSCH pedelec ABS BAS100

Bedrijfstemperatuur	-5 °C - +40 °C
Opslagtemperatuur	-10 °C - +60 °C
Beschermingsgraad	IPx7
Gewicht, ca.	1 kg

Tabel 29: Technische gegevens BOSCH pedelec ABS BAS100

### 3.4.17 Emissies

A-gewogen geluidsemissiedruk	< 70 dB(A)
Totale waarde van de trillingen waaraan het hand-armstelsel wordt blootgesteld	< 2,5 m/s <sup>2</sup>
Maximale kwadratische gemiddelde waarde van de frequentiegewogen versnelling waaraan het gehele lichaam wordt blootgesteld	< 0,5 m/s <sup>2</sup>

Tabel 30: Emissies door de pedelec\*

\*Aan de beschermingseisen conform de EMC-richtlijn 2014/30/EU is voldaan. De pedelec en de oplader kunnen zonder beperkingen in een woonomgeving worden gebruikt.

### 3.4.18 Aanhaalmoment

Aanhaalmoment asmoer	35 Nm - 40 Nm
Maximaal aanhaalmoment klemschroeven stuur*	5 Nm - 7 Nm

Tabel 31: Aanhaalmomenten

\*voor zover op het onderdeel geen andere gegevens staan vermeld

### 3.5 Omgevingseisen

De pedelec mag worden gebruikt binnen een temperatuurbereik van 5 °C - 35 °C. Buiten dit temperatuurbereik is de capaciteit van het aandrijfsysteem beperkt.

**Optimale temperatuur gebruik** 5 °C - 35 °C

Bij wintergebruik (in het bijzonder onder 0 °C) adviseren wij de bij kamertemperatuur opgeladen en opgeslagen accu pas kort voor vertrek op de pedelec aan te brengen. Bij lange ritten in de kou is het aan te bevelen een thermische bescherming te gebruiken.










Temperaturen onder -10 °C en boven +60 °C moeten worden vermeden.

Daarnaast moeten de volgende temperaturen worden aangehouden.

Transporttemperatuur	-10 °C - 50 °C
Opslagtemperatuur	-10 °C - 50 °C
Laadtemperatuur	
Temperatuur <i>werkplek</i>	15 °C - 25 °C
Temperatuur laden	0 °C - 40 °C











**Tabel 32: Technische gegevens pedelec**

Op de typeplaat bevinden zich pictogrammen voor het toepassingsgebied van de pedelec. Controleer voor het eerste gebruik op welke wegen u mag rijden.

Toepassingsgebied	Stads- en toerfiets	Kinderfiets/jeugdfiets	Mountainbikes	Racefiets	Transportfiets	Vouwfiets
 <b>1</b>	 Geschikt voor geasfalteerde en verharde wegen.	 Geschikt voor geasfalteerde en verharde wegen.		 Geschikt voor geasfalteerde en verharde wegen.	 Geschikt voor geasfalteerde en verharde wegen.	 Geschikt voor geasfalteerde en verharde wegen.
 <b>2</b>	Geschikt voor geasfalteerde wegen, fietspaden en goed verharde steenslagwegen, voor wat langere routes met een matige stijging en voor sprongen tot 15 cm.	Geschikt voor geasfalteerde wegen, fietspaden en goed verharde steenslagwegen, voor wat langere routes met een matige stijging en voor sprongen tot 15 cm.	Geschikt voor geasfalteerde wegen, fietspaden en lichte tot veeleisende terreinroutes, voor routes met een matige stijging en voor sprongen tot 61 cm.	Geschikt voor geasfalteerde wegen, fietspaden en goed verharde steenslagwegen, voor wat langere routes met een matige stijging en voor sprongen tot 15 cm.		
 <b>3</b>			Geschikt voor geasfalteerde wegen, fietspaden en lichte tot veeleisende terreinroutes, voor beperkt downhill-gebruik en voor sprongen tot 122 cm.			
 <b>4</b>			Geschikt voor geasfalteerde wegen, fietspaden en lichte tot zeer zware terreinroutes, voor onbeperkt downhill-gebruik en voor sprongen tot willekeurige hoogte.			

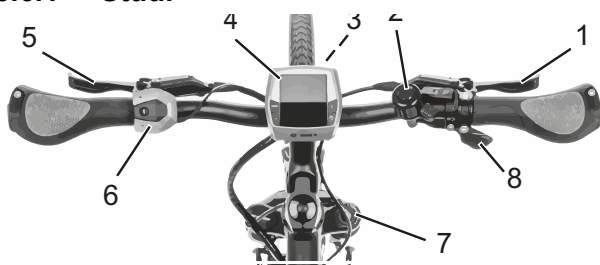
**Tabel 33: Toepassingsgebied**

De pedelec is niet geschikt voor de volgende toepassingsgebieden:

Toepassingsgebied	Stads- en toerfiets	Kinderfiets/ jeugdfiets	Mountainbikes	Racefiets	Transportfiets	Vouwfiets
 <b>1</b>	 Rijd nooit buiten verharde wegen en voer nooit sprongen uit.	 Rijd nooit buiten verharde wegen en voer nooit sprongen uit.		 Rijd nooit buiten verharde wegen en voer nooit sprongen uit.	 Rijd nooit buiten verharde wegen en voer nooit sprongen uit.	 Rijd nooit buiten verharde wegen en voer nooit sprongen uit.
 <b>2</b>	Rijd nooit buiten verharde wegen en voer nooit sprongen uit van meer dan 15 cm.	Rijd nooit buiten verharde wegen en voer nooit sprongen uit van meer dan 15 cm.	Rijd nooit buiten verharde wegen en voer nooit sprongen uit van meer dan 15 cm.	Rijd nooit buiten verharde wegen en voer nooit sprongen uit van meer dan 15 cm.		
 <b>3</b>			Rijd nooit downhill en voer nooit sprongen uit van meer dan 61 cm.			
 <b>4</b>			Rijd nooit over zeer zware terreinroutes en voer nooit sprongen uit van meer dan 122 cm.			

### 3.6 Beschrijving van besturing en weergaven

#### 3.6.1 Stuur

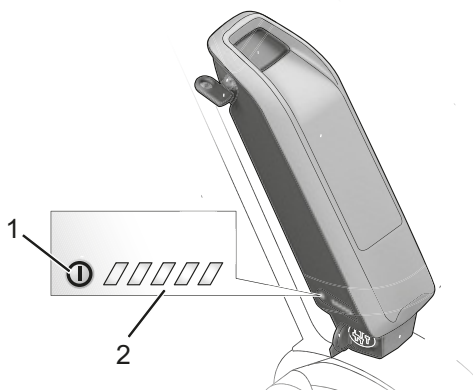


Afbeelding 20: Detailaanzicht pedelec vanuit berijderpositie gezien, voorbeeld

- 1 Remhendel achter
- 2 Bel
- 3 Koplamp
- 4 Display
- 5 Remhendel voor
- 6 Bediening
- 8 Vorkblokkering op de verende voorvork
- 9 Schakelhendel

#### 3.6.2 Acculaadtoestandweergave

Elke accu is voorzien van een laadtoestandweergave:



Afbeelding 21: Voorbeeld laadtoestandweergave

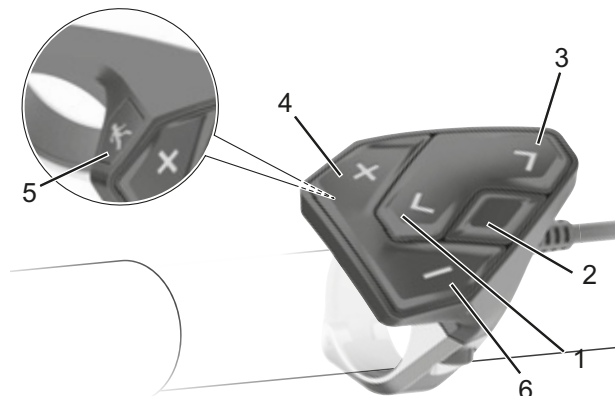
- 1 Aan/uit-toets (accu)
- 2 Laadtoestandweergave

De vijf groene LED's van de laadtoestandweergave geven bij ingeschakelde accu de laadtoestand van de accu aan. Daarbij komt elke LED ongeveer overeen met 20% van de laadcapaciteit. Bij een volledig opgeladen accu branden alle vijf de LED's. De laadtoestand van de ingeschakelde accu wordt tevens weergegeven op het *display*.

Wanneer de laadtoestand van de accu minder bedraagt dan 5% doven alle LED's van de laadtoestandweergave. De laadtoestand wordt dan wel nog weergegeven op het *display*.

#### 3.6.3 Bediening

De bediening heeft zes toetsen.



Afbeelding 22: Overzicht bedieningselementen

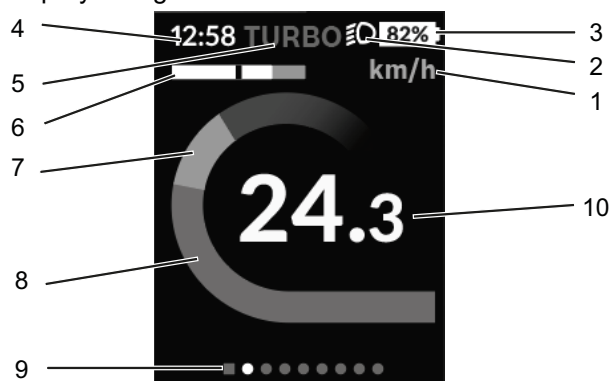
Pictogram	Naam
1 <	Terugbladertoets
2	Selectietoets
3 >	Vooruitbladertoets
4 +	Plus-toets
5	Duwondersteuningstoets
6 -	Min-toets

Tabel 34: Overzicht bediening

#### 3.6.4 Displayweergave

##### 3.6.4.1 Startscherm

Zodra het display op de houder wordt aangebracht, verschijnt het STARTSCHERM. Het STARTSCHERM heeft tien displayweergaven:



Afbeelding 23: Overzicht startscherm

Picto-gram	Gebruik
1	km/h Snelheidseenheid
2	 Pictogram rijverlichting
3	 Acculaadtoestand
4	00:00 Tijdweergave
5	Geselecteerd ondersteuningsniveau
6	Prestatieanalyse
7	Eigen vermogen
8	Motorvermogen
9	Oriëntatiebalk
10	Snelheid

Tabel 35: Overzicht displayweergaven

### Statusbalk

De weergaven snelheidseenheid (1), acculaadtoestand (3), tijd (4) en het pictogram rijverlichting (2) vormen de *statusbalk* en worden op elke scherm weergegeven.

#### 3.6.4.2 Statusscherm

Vanuit het STARTSCHEM komt u bij het STATUSSCHEM met de **terugbladertoets**.

Op het STATUSSCHEM worden naast de statusbalk, de huidige tijd en de laadtoestand van alle accu's van de pedelec weergegeven.

Daaronder worden pictogrammen getoond voor weergave van een geactiveerde Bluetooth®-functie of van een via Bluetooth verbonden apparaat (bv. een hartslagmonitor).

Onderaan hebt u toegang tot de INSTELLINGEN.

#### 3.6.4.3 Snelmenu

Via het SNELMENU worden geselecteerde instellingen weergegeven, die ook tijdens het rijden kunnen worden aangepast.

Toegang tot het SNELMENU is mogelijk via de **selectietoets** op de bediening. Vanuit het STATUSSCHEM is toegang niet mogelijk.

Via het snelmenu kunt u de volgende instellingen uitvoeren.

	Toelichting
RESET RITDATA [DD.MM.JJ]	Alle rijgegevens met betrekking tot de tot dan toe afgelegde afstand worden gereset naar nul.
ESHIFT	Bijvoorbeeld trapfrequentie of wegrijversnelling instellen. De wegrijversnelling kan worden ingesteld bij de instellingen onder <b>&lt;Mijn eBike&gt;</b> → <b>&lt;eShift&gt;</b> .

#### 3.6.4.4 Acculaadtoestand

Wanneer het display uit de houder wordt genomen, blijft de laatst weergegeven acculaadtoestand behouden.

De acculaadtoestand kan worden afgelezen op het statusscherm en op de statusbalk. De laadtoestand van de accu kan tevens worden afgelezen aan de hand van de LED's op de accu.

Kleur van de weergave	Toelichting
wit	De accu is meer dan 20% opgeladen.
geel	De accu is meer dan 5% opgeladen.
rood	De ondersteuningscapaciteit voor de aandrijving is verbruikt en de ondersteuning wordt uitgeschakeld. De resterende capaciteit wordt gebruikt voor de rijverlichting en het display. De capaciteit van de accu is nog voldoende om de rijverlichting ongeveer 2 uur te laten branden. Dit is zonder rekening te houden met andere verbruikers (bv. eShift, opladen van externe apparaten op de USB-aansluiting) die de gebruiksduur kunnen reduceren.

Wanneer de accu op de pedelec wordt opgeladen, wordt een betreffende melding weergegeven.

#### 3.6.4.5 Ondersteuningsniveau

Hoe hoger het niveau van de trapondersteuning wordt geselecteerd, hoe meer het aandrijfsysteem de berijder ondersteunt bij het trappen. Voor aandrijvingen van de Performance Line CX is tevens "eMTB mode" beschikbaar. In "eMTB mode" worden de ondersteuningsfactor en het koppel dynamisch aangepast, afhankelijk van de trapkracht op de pedalen. Indien de pedelec is voorzien van eMTB mode, verschijnt kort "eMTB mode" wanneer het ondersteuningsniveau "SPORT" wordt geselecteerd

Ondersteunings-niveau	Gebruik
OFF	Bij ingeschakeld aandrijfsysteem is de motorondersteuning uitgeschakeld. De pedelec kan als een normale fiets worden voortbewogen door te trappen. De duwondersteuning kan niet worden geactiveerd.
ECO	Geringe ondersteuning met maximale efficiency voor een maximaal bereik
TOUR	Gelijkmatige ondersteuning voor lange ritten
EMTB	Optimale ondersteuning op elk terrein, sportief wegrijden, verbeterde dynamiek, maximale performance.
TURBO	Maximale ondersteuning tot hoge trapfrequenties voor sportief rijden

Tabel 36: Overzicht ondersteuningsniveaus

### 3.6.4.6 Prestatieanalyse

De prestatieanalyse is een grafische weergave van uw huidige snelheid (witte balk) ten opzichte van uw gemiddelde snelheid.

Hieraan kunt u in één oogopslag zien of uw huidige snelheid zich boven of onder uw gemiddelde bevindt links van de streep = onder het gemiddelde; rechts van de streep = boven het gemiddelde.

### 3.6.4.7 Oriëntatiebalk

Aan de oriëntatiebalk kunt u zien op welk scherm u zich bevindt. Het huidige scherm wordt geaccentueerd weergegeven. Met de <- en >-toetsen kunt u naar de andere schermen gaan.

### 3.6.4.8 Instellingen

Via de het STATUSSCHEM krijgt u toegang tot de INSTELLINGEN. De INSTELLINGEN kunnen niet tijdens het rijden worden bereikt en aangepast.

Met de **plus-toets** (4) en de **min-toets** (6) kunt u de gewenste instelling selecteren en deze, met eventueel onderliggende submenu's, openen met de selectietoets. Vanuit het betreffende instellingenmenu kunt u met de **terugbladertoets** naar het voorgaande menu terugbladeren.

Op het eerste navigatieniveau vindt u de volgende hoofdonderdelen:

Weergave	Functie
REGISTRATIE	Aanwijzing m.b.t. registratie, voor later gebruik
MIJN EBIKE	Instellingen met betrekking tot uw pedelec: u kunt tellers, zoals dagkilometers en gemiddelden, automatisch of handmatig laten resetten naar "0" en het bereik resetten. U kunt de door de fabrikant vooraf ingestelde waarde van de wielomtrek met $\pm 5\%$ wijzigen. Wanneer uw pedelec is voorzien van eShift, kunt u hier ook uw eShift-systeem configureren. De fabrikant of dealer van uw pedelec kan de service-intervallen laten baseren op de afgelegde afstand en/of op een vaste periode. Onder <Service (volgende pedelec service): [dd. mm. jjjj] of bij [xxxxx][km]> wordt weergegeven wanneer de volgende servicebeurt is vereist. Op de eBike-componentenpagina ziet u voor de betreffende component het serienummer, de hard- en softwareversie en andere voor de component relevante gegevens.
MIJN PROFIEL	Gegevens van de actieve gebruiker
BLUETOOTH	het in- resp. uitschakelen van de Bluetooth@-functie: Verbonden apparaten worden weergegeven.
SYSTEEMINST.	Een lijst met opties voor de instelling van uw boordcomputer: u kunt snelheid en afstand in kilometers of mijlen en de tijd in 12-uur- of 24-uur-format laten weergegeven, de tijd, datum en tijdzone selecteren en de taal van uw voorkeur instellen. U kunt Kiox restten naar de standaardinstellingen, een software-update starten (indien beschikbaar) en een zwart of wit design selecteren.
INFORMATIE	Informatie over uw Kiox: aanwijzingen over de FAQ (veel gestelde vragen), certificeringen, contactinformatie, en informatie over licenties.

### 3.6.4.9 Aanvullende reisinformatie eShift Shimano DI2 en Rohloff

#### Geldt uitsluitend voor pedelecs met deze uitrusting

De versnelling resp. de schakelstand (handmatig M/automatisch A) wordt altijd op het startscherm weergegeven.

Wanneer u zich op een ander scherm bevindt, wordt bij het overschakelen kort de versnelling weergegeven. Omdat de aandrijfeenheid het schakelen detecteert en daarom de motorondersteuning kort vermindert, kan ook altijd worden geschakeld onder belasting of op een helling.

Wanneer de pedelec vanaf een snelheid van meer dan 10 km/h tot stilstand wordt gebracht, kan het systeem automatisch terugschakelen naar een ingestelde wegrijversnelling.

### 3.6.4.10 Systeeminstellingen en -informatie

Om de systeeminstellingen en -informatie te zien, moet de berijder de systeeminstellingen openen. De berijder kan wel de waarden van de systeeminstellingen wijzigen, maar niet die van de systeem informatie.

Weergave	Functie
- TIJD +	Tijd wijzigen
- BANDEN CIRCUM. +	Wielomtrek in mm
- NEDERLANDS +	Taal wijzigen
- EENHEID KM/MI +	Selecteren of snelheid en afstand in kilometers of mijlen worden weergegeven
- TIJDFORMAAT +	Selecteren of de tijd in 12-uurs- of 24-uurs-format wordt weergegeven
- SCHAKELTIP UIT +	Schakeltip in- en uitschakelen

Tabel 37: Wijzigbare systeeminstellingen

Weergave	Functie
GEBRUIKSDUUR TOTAAL	De totale rijtijd
DISPL. VX.X.X.X	Softwareversie display
DU VX.X.X.X	Softwareversie aandrijfsysteem
DU# XXXX XXXXX	Serienummer aandrijfsysteem
SERVICE MM/JJJJ	(alternatief) vastgelegde servicedatum
SERV. XX KM/MI	(alternatief) vastgelegde service
BAT. VX.X.X.X	Softwareversie
1.BAT VX.X.X.X	Softwareversie
2.BAT VX.X.X.X	Softwareversie

Tabel 38: Systeem informatie, niet wijzigbaar

### 3.6.4.11 Aanvullende systeeminstelling eShift

**Geldt uitsluitend voor pedelecs met eShift en Shimano DI2 automatische versnellingsnaaf, met handmatige Shimano DI2 versnellingsnaaf en met Rohloff E-14 Speedhub 500/14**

In de functieweergave zijn aanvullend onderstaande functies beschikbaar:

Weergave	Wijziging
WGRIJV. INST.	Onder dit menuonderdeel wordt de versnelling aangepast.

Tabel 39: Aanvullende reis informatie

**Geldt uitsluitend voor pedelecs met eShift en Shimano DI2 derailleur**

In de functieweergave zijn aanvullend onderstaande functies beschikbaar:

Weergave	Wijziging
AANPASSING VERSNELLING	Onder dit menuonderdeel kan een fijnafstelling van de Shimano DI2 worden uitgevoerd. U vindt het vooraf ingestelde bereik in de gebruikshandleiding van de fabrikant van de versnelling. Voer de fijnafstelling uit zodra u ongewone geluiden hoort uit de versnellingsnaaf.

Tabel 40: Aanvullende reis informatie

**Geldt uitsluitend voor pedelecs met eShift en NuVinci H|Sync/ envoiolo met Optimized H|Sync**

In de functieweergave zijn aanvullend onderstaande functies beschikbaar:

Weergave	Wijziging
KALIBRATIE	Onder dit menuonderdeel kunt u een kalibratie uitvoeren van de traploze versnelling. Volg de aanwijzingen op het display.

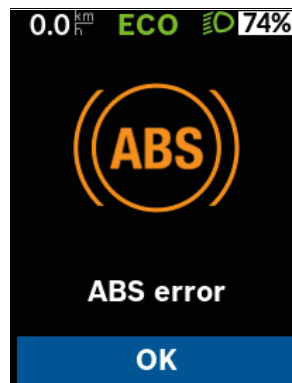
Tabel 41: Systeeminstellingen wijzigen

### 3.6.5 Systeemmelding

Het aandrijfsysteem bewaakt zichzelf continu en geeft een gedetecteerde storing aan als systeemmelding met behulp van een getal. Afhankelijk van de aard van de storing schakelt het systeem zichzelf zo nodig automatisch uit. Hulp bij systeemmeldingen vindt u in het hoofdstuk 8.5 *Eerste hulp*. Een tabel met alle systeemmeldingen bevindt zich in de bijlage.

### 3.6.6 ABS-controlelampje

Het controlelampje van het antiblokkeersysteem moet na het opstarten van het systeem branden en na het wegrijden bij ca. 5 km/h doven. Wanneer het ABS-controlelampje na het opstarten van het elektrische aandrijfsysteem niet brandt, is de ABS defect en wordt de berijder daar aanvullend door middel van de getoonde storingscode op het display op gewezen.



Afbeelding 24: Storingsmelding ABS op het KIOX-display

Wanneer het controlelampje na het wegrijden niet dooft op tijdens het rijden gaat branden, duidt dat op een storing in het antiblokkeersysteem. Het antiblokkeersysteem is dan niet meer actief. De reminstallatie zelf blijft werken, alleen is de antiblokkeersysteemregeling niet beschikbaar.

Bij een brandend ABS-controlelampje is de ABS-functie niet actief.

### Aanwijzing

Het controlelampje van het antiblokkeersysteem kan gaan branden wanneer onder extreme rijomstandigheden de toerentallen van het voor- en achterwiel sterk van elkaar afwijken, bv. bij rijden op het achterwiel of wanneer het wiel ongewoon lang zonder contact met de ondergrond draait (montagestandaard). Daarbij wordt het antiblokkeersysteem uitgeschakeld.

Aanwijzing: om het antiblokkeersysteem weer te activeren, moet de pedelec worden gestopt en opnieuw worden opgestart (uit- en weer inschakelen).



## 4 Transport en opslag



### 4.1 Fysieke transporteigenschappen

#### 4.1.1 Afmetingen bij transport

Informatie over de afmetingen van de doos was bij het opstellen van de gebruikshandleiding nog niet bekend. Zie voor deze informatie de nieuwste *gebruikshandleiding* op het dealerportaal.

#### 4.1.2 Transportgewicht

Informatie over de afmetingen van de doos was bij het opstellen van de gebruikshandleiding nog niet bekend. Zie voor deze informatie de nieuwste *gebruikshandleiding* op het dealerportaal.

#### 4.1.3 Voorziene handgrepen/hijspunten

Informatie over de afmetingen van de doos was bij het opstellen van de gebruikshandleiding nog niet bekend. Zie voor deze informatie de nieuwste *gebruikshandleiding* op het dealerportaal.

### 4.2 Transport



**VOORZICHTIG**

#### Vallen bij onbedoelde activering

Bij onbedoelde activering van het aandrijfsysteem bestaat gevaar voor letsel.

- ▶ Verwijder de accu voordat de pedelec wordt getransporteerd.

#### Brand- en explosiegevaar door hoge temperaturen

Te hoge temperaturen leiden tot schade aan de accu. De accu kan ontvlammen en exploderen.

- ▶ Stel de accu niet langdurig bloot aan invallend zonlicht.

**VOORZICHTIG**

#### Olieverlies bij ontbrekende transportbeveiliging

De transportbeveiliging van de rem voorkomt dat de rem tijdens het transport onbedoeld wordt bediend. Hierdoor kan onherstelbare schade aan het remsysteem optreden of olieverlies, wat tot milieuschade kan leiden.

- ▶ Trek nooit aan de *remhendel* wanneer het wiel is gedemonteerd.
- ▶ Gebruik bij transport met gedemonteerde wielen altijd de transportbeveiliging.

#### Aanwijzing

Wanneer de pedelec op zijn kant ligt, kunnen olie en vet uit de pedelec vrijkomen.

Wanneer de transportdoos met de pedelec erin op zijn kant ligt of op de kopse kant staat, biedt deze onvoldoende bescherming tegen beschadiging van het *frame* en de wielen.

- ▶ Transporteer de pedelec uitsluitend staand.

Fietsdragersystemen waarbij de pedelec ondersteboven op het *stuur* of *frame* wordt vastgezet, oefenen tijdens het transport ontoelaatbare krachten uit op de onderdelen. Hierdoor kan een breuk optreden in dragende delen.

- ▶ Gebruik nooit fietsdragersystemen waarbij de pedelec ondersteboven op het *stuur* of het *frame* wordt vastgezet.
- ▶ Neem bij transport het gewicht van de rijklare pedelec in acht.
- ▶ Verwijder voor transport van de pedelec het *display* en de accu.
- ▶ Bescherm de elektrische componenten en aansluitingen van de pedelec met passende hoezen tegen weersinvloeden.
- ▶ Verwijder voor transport van de pedelec accessoires als bidons.
- ▶ Gebruik bij transport met een personenauto een passende fietsdrager.

## Aanwijzing

De dealer dient u graag van advies bij een juiste keuze en een veilig gebruik van een passend dragersysteem.

- ▶ Voor verzending van de pedelec wordt aanbevolen de dealer opdracht te geven de pedelec op de juiste manier gedeeltelijk te demonteren en te verpakken.
- ▶ Transporteer de pedelec op een droge, schone en tegen invallend zonlicht beschermde plek.

### 4.2.1 Accu vervoeren

Accu's vallen onder de voorschriften voor gevaarlijke stoffen. Particulieren mogen onbeschadigde accu's over de weg vervoeren.

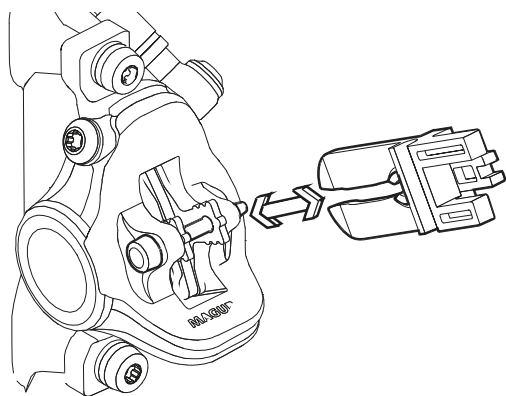
Bij beroepstransport moeten de voorschriften worden aangehouden voor verpakking, etikettering en vervoer van gevaarlijke stoffen. Open contacten moeten zijn afgedekt en de accu moet goed zijn verpakt.

### 4.2.2 Accu verzenden

De accu valt onder de gevaarlijke stoffen en mag uitsluitend door opgeleid personeel worden verpakt en verzonden. Neem hiervoor contact op met uw dealer.

### 4.2.3 Transportbeveiliging rem gebruiken

- ▶ Steek de transportbeveiligingen tussen de remvoeringen.
- ⇒ De transportbeveiliging klemt tussen de beide remvoeringen.



Afbeelding 25: Transportbeveiliging bevestigen

## 4.3 Opslag

### ⚠ VOORZICHTIG

#### Brand- en explosiegevaar door hoge temperaturen

Temperaturen boven 60 °C kunnen ertoe leiden dat vloeistof uit de accu vrijkomt en de behuizing wordt beschadigd. De accu kan ontvlammen en exploderen.

- ▶ Bescherm de accu tegen hoge temperaturen.
- ▶ Sla de accu nooit op in de nabijheid van hete of brandbare voorwerpen.
- ▶ Stel de accu niet langdurig bloot aan invallend zonlicht en sla deze niet op in de nabijheid van verwarmingstoestellen.

## Aanwijzing

Wanneer de pedelec op zijn kant ligt, kunnen olie en vet uit de pedelec vrijkomen.

Wanneer de transportdoos met de pedelec erin op zijn kant ligt of op de kopse kant staat, biedt deze onvoldoende bescherming tegen beschadiging van het *frame* en de wielen.

- ▶ Sla de pedelec uitsluitend staand op.
- ✓ Zet bij een pedelec met hydraulische zadelpen uitsluitend de onderste zadelpen of het frame vast in een montagestandaard, om schade aan de zadelpen of de hendel van de zadelpen te voorkomen.
- ✓ Zet een pedelec met hydraulische zadelpen nooit ondersteboven op de grond, om schade aan de hendel van de zadelpen te voorkomen.
- ✓ Sla pedelec, accu en oplader op in een droge en schone omgeving.

Optimale opslagtemperatuur pedelec	20 °C
Optimale opslagtemperatuur accu	22 °C - 26 °C

Tabel 42: Opslagtemperatuur voor de accu, de pedelec en de oplader

- ✓ Temperaturen onder -10 °C en boven +60 °C moeten worden vermeden. Opslag bij een temperatuur van ca. 20 C is gunstig voor een lange levensduur.

### 4.3.1 Onderbreking van het gebruik

#### Aanwijzing

Wanneer de accu een periode niet wordt gebruikt treedt ontlading op. Hierdoor kan de accu schade oplopen.

- ▶ Laad de accu elke 6 maanden op.

Wanneer de accu continu op de oplader wordt aangesloten, kan de accu schade oplopen.

- ▶ Sluit de accu niet continu aan op de oplader.

Wanneer de displayaccu een periode niet wordt gebruikt treedt ontlading op. Hierdoor kan de accu onherstelbare schade oplopen.

- ▶ Laad de displayaccu elke 3 maanden gedurende ten minste 1 uur op.

Wanneer de pedelec, bv. in de winter, langer dan vier weken buiten gebruik wordt gesteld, moet het op de onderbreking van het gebruik worden voorbereid.

#### 4.3.1.1 Onderbreking van het gebruik voorbereiden

- ✓ Verwijder de accu van de pedelec.
- ✓ Laad de accu ca. 30% – 60% op.
- ✓ Maak de pedelec schoon met een vochtige doek en conserveer deze met wasspray. Spuit nooit was op de remvlakken van de rem.
- ✓ Voor langere stilstandperioden is het aan te bevelen een inspectie, grondige reiniging en conservering te laten uitvoeren door de dealer.

#### 4.3.1.2 Onderbreking van het gebruik uitvoeren

- ▶ Sla pedelec, accu en oplader op in een droge en schone omgeving. Wij adviseren opslag in een onbewoonde ruimte voorzien van een rookmelder. Geschikt zijn droge ruimten met een omgevingstemperatuur van ca. 20 °C.
- ▶ Laad de displayaccu elke 3 maanden gedurende ten minste 1 uur op.
- ▶ Controleer na 6 maanden de laadtoestand van de accu. Laad de accu weer ca. 30% – 60% op wanneer nog slechts één LED van de laadtoestandweergave brandt.



## 5 Montage

### WAARSCHUWING

#### Oogletsel

Wanneer afstellingen van onderdelen niet correct worden uitgevoerd, kunnen er problemen optreden die onder bepaalde omstandigheden tot ernstig letsel kunnen leiden.

- ▶ Draag altijd een veiligheidsbril ter bescherming van uw ogen bij de montage.

### VOORZICHTIG

#### Beknelling bij onbedoelde activering

Bij onbedoelde activering van het aandrijfsysteem bestaat gevaar voor letsel.

- ▶ Verwijder de accu wanneer deze voor de montagewerkzaamheden niet absoluut noodzakelijk is.

- ✓ Voer montagewerkzaamheden aan de pedelec uit in een schone en droge omgeving.

De temperatuur op de *werkplek* moet 15 °C - 25 °C bedragen.

Temperatuur <i>werkplek</i>	15 °C - 25 °C
-----------------------------	---------------

**Tabel 43: Temperatuur *werkplek***

- ✓ Wanneer een montagestandaard wordt gebruikt, moet deze zijn goedgekeurd voor een gewicht van 30 kg.
- ✓ Om het gewicht te verminderen, is het aan te bevelen de accu altijd gedurende het gebruik van de montagestandaard van de pedelec te verwijderen.

### 5.1 Vereist gereedschap

Om de pedelec op te bouwen is onderstaand gereedschap vereist:

- mes,
- inbussleutels (2,5 mm, 3 mm, 4 mm, 5 mm, 6 mm en 8 mm),
- momentsleutel met een werkbereik van 5 tot 40 Nm,
- Torx-sleutel T25,
- ringsleutels (8 mm, 9 mm, 10 mm) 13 mm, 14 mm en 15 mm), en
- kruiskop- en sleufschroevendraaiers.

## 5.2 Uitpakken

### VOORZICHTIG

#### Letsel aan handen door verpakking

De transportdoos is gesloten met metalen krammen. Bij het uitpakken en verscheuren van de verpakking bestaat gevaar voor steek- en snijwonden.

- ▶ Draag geschikte handschoenen.
- ▶ Verwijder metalen krammen met een tang voordat de transportdoos wordt geopend.

Het verpakkingsmateriaal bestaat hoofdzakelijk uit karton en kunststof folie.

- ▶ Voer de verpakking af conform de lokale voorschriften.

### 5.2.1 Levering

De pedelec is voor testdoeleinden in de fabriek eerst volledig gemonteerd en vervolgens voor het transport weer gedeeltelijk gedemonteerd.

De pedelec is voor 95 - 98% voorgemonteerd. Tot de levering behoort:

- de voorgemonteerde pedelec,
- het voorwiel,
- de pedalen,
- de snelspanners (optioneel),
- de oplader,
- de *gebruikshandleiding*.

De accu wordt apart van de pedelec geleverd.

## 5.3 In gebruik nemen

### ⚠️ VOORZICHTIG

#### Brand- en explosiegevaar door verkeerde oplader

Een accu, die wordt opgeladen met een ongeschikte oplader, kan inwendige schade oplopen. Dit kan leiden tot brand of een explosie.

- ▶ Gebruik voor de accu uitsluitend de meegeleverde oplader.
- ▶ Voorzie, om verwisseling te voorkomen, de meegeleverde oplader van een eenduidige markering, bijvoorbeeld het *framenummer* of het *typenummer* van de pedelec.

#### Verbranding door een hete aandrijving

Tijdens het gebruik kan de koeler van de aandrijving zeer heet worden. Bij contact kan verbranding optreden.

- ▶ Laat voorafgaand aan de reiniging de aandrijfeenheid afkoelen.

Omdat de eerste ingebruikname van de pedelec speciaal gereedschap en bijzondere vakkennis vereist, mag dit uitsluitend worden uitgevoerd door opgeleid personeel.

In de praktijk wordt een onverkochte pedelec vaak spontaan voor een proefrit aan eindgebruikers meegegeven zodra deze er rijklar uit ziet.

- ▶ Daarom is het zinvol elke pedelec na opbouw direct in de volledig gebruiksklare toestand te brengen.
- ▶ Om de pedelec rijklar te maken, moeten alle in het montageprotocol (zie bijlage) beschreven montagewerkzaamheden worden uitgevoerd. Daarin staan alle voor de veiligheid relevante inspecties, testen en onderhoudswerkzaamheden voor de pedelec beschreven in een aparte lijst.
- ▶ Vul ter kwaliteitsborging een montageprotocol in.

## 5.3.1 Accu controleren

### ⚠️ WAARSCHUWING

#### Brand- en explosiegevaar door een defecte accu

Bij een beschadigde of defecte accu kan de beveiligingselektronica uitvallen. De restspanning kan kortsluiting veroorzaken. De accu kan ontvlammen en exploderen.

- ▶ Laad nooit een defecte accu op.

De accu moet worden gecontroleerd voordat deze de eerste keer wordt opgeladen.

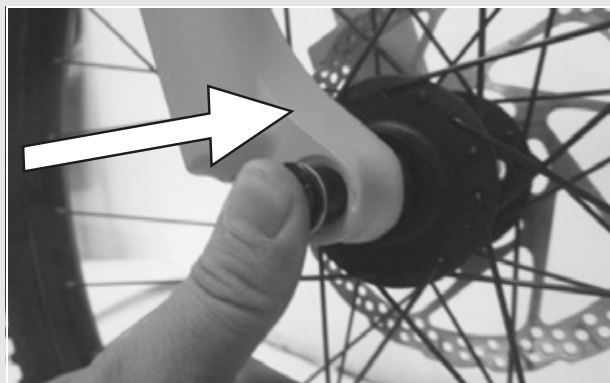
- ▶ Druk op de *aan/uit-toets (accu)*.
- ⇒ Wanneer geen enkele LED van de laadtoestandweergave gaat branden, is de accu mogelijk beschadigd.
- ⇒ Wanneer ten minste één, maar niet alle LED's van de laadtoestandweergave gaan branden, kan de accu volledig worden opgeladen.
- ▶ Breng, wanneer de accu is opgeladen, deze aan op de pedelec.

## 5.3.2 Wiel monteren in Suntour-vork

Geldt uitsluitend voor pedelecs met deze uitrusting

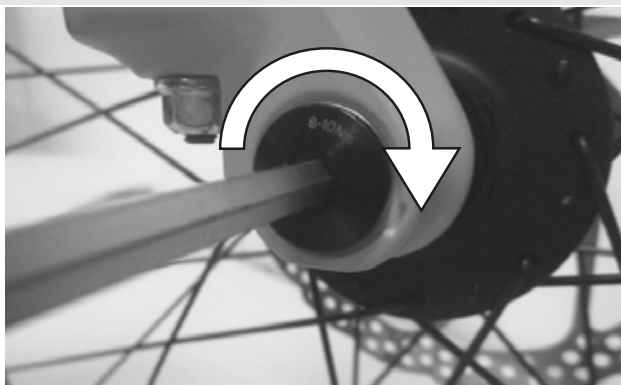
### 5.3.2.1 Wiel met schroefas (15 mm) monteren

- ▶ Steek de as vanaf de aandrijfszijde volledig in de naaf.



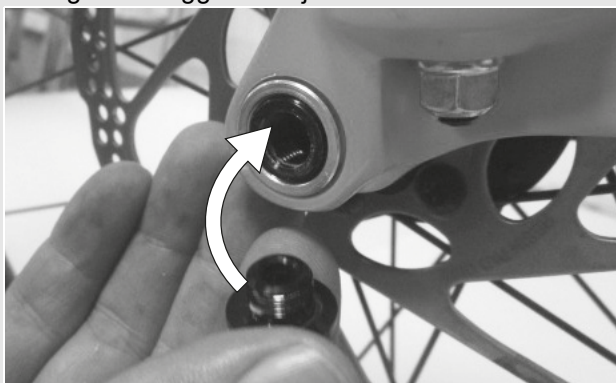
Afbeelding 26: As volledig insteken

- ▶ Zet de as vast met 8-10 Nm met een 5 mm inbussleutel.



Afbeelding 27: As vastzetten

- ▶ Breng de vergrendelschroef aan aan de tegenoverliggende zijde.



Afbeelding 28: Snelspanhendel in as schuiven

- ▶ Zet de vergrendelschroef vast met 5-6 Nm met een 5 mm inbussleutel.

⇒ De hendel is gemonteerd.



Afbeelding 29: Vergrendelschroef vastdraaien

### 5.3.2.2 Wiel met schroefas (20 mm) monteren

- ▶ Steek de as vanaf de aandrijfszijde volledig in de naaf.



Afbeelding 30: Aangebrachte as vastdraaien

- ▶ Zet de vergrendelklem vast met 7 Nm met een 4 mm inbussleutel.



Afbeelding 31: As vastzetten

### 5.3.2.3 Wiel met opsteekas monteren

#### VOORZICHTIG

#### Vallen door losgeraakte opsteekas

Een defecte of onjuist gemonteerde opsteekas kan gegrepen worden door de remschijf en het wiel blokkeren. Een val is het gevolg.

- ▶ Monteer nooit een defecte opsteekas.

#### Vallen door defecte of verkeerd gemonteerde opsteekas

De remschijf kan tijdens gebruik zeer heet worden. Onderdelen van de opsteekas kunnen hierdoor schade oplopen. De opsteekas kan losraken. Een val met letsel is het gevolg.

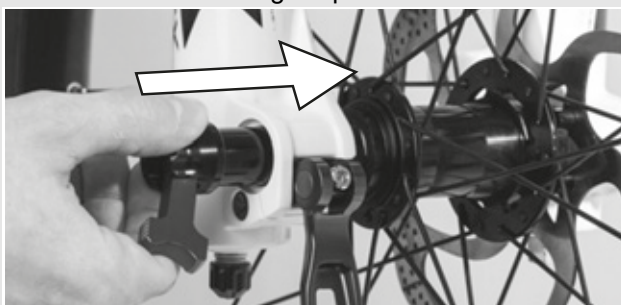
- ▶ De opsteekas en de remschijf moeten aan tegenover elkaar liggende zijden zitten.

#### VOORZICHTIG

#### Vallen door verkeerde afstelling van de opsteekas

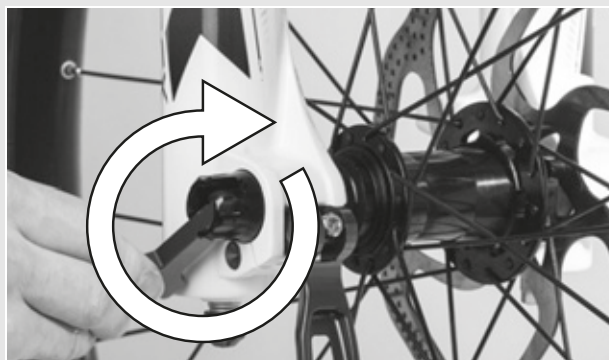
Onvoldoende spankracht leidt tot een ongunstige krachtoverdracht. De verende voorvork of de opsteekas kunnen breken. Een val met letsel is het gevolg.

- ▶ Bevestig een opsteekas nooit met gereedschap (bv. een hamer of tang).
- ▶ Schuif de opsteekas vanaf de aandrijfszijde in de naaf. Uitvoering II spannen



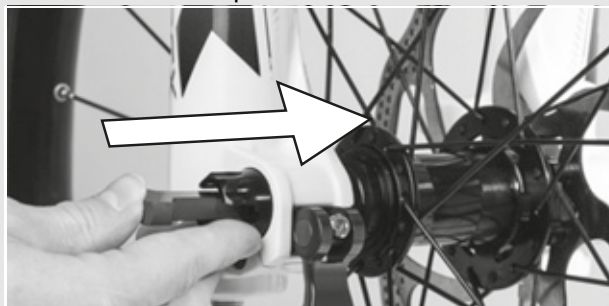
Afbeelding 32: As in de naaf schuiven

- ▶ Zet de as vast met de rode hendel.



Afbeelding 33: As vastzetten

- ▶ Schuif de snelspanhendel in de as.



Afbeelding 34: Snelspanhendel in as schuiven

- ▶ Haal de snelspanhendel om.
- ⇒ De hendel is geborgd.



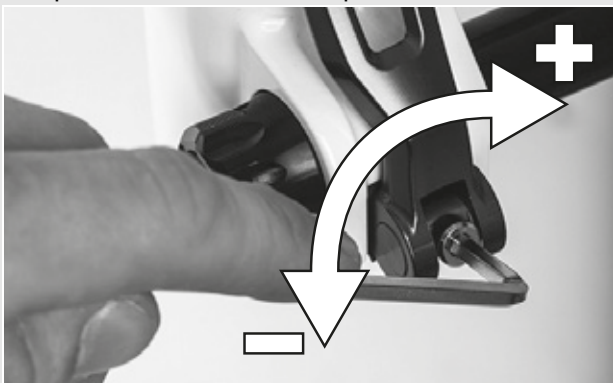
Afbeelding 35: Hendel borgen

- ▶ Controleer de stand en spankracht van de snelspanhendel. De snelspanhendel moet vlak tegen de onderste behuizing aanliggen. Bij het omhalen van de snelspanhendel moet een lichte afdruk op de handpalm te zien zijn.



Afbeelding 36: Perfecte stand van de spanhendel

- ▶ Stel zo nodig de spankracht van de spanhendel af met een 4 mm inbussleutel. Controleer daarna opnieuw de stand en spankracht van de snelspanhendel.



Afbeelding 37: Spankracht van de snelspanner afstellen

### 5.3.3 Wiel met snelspanner monteren

**! VOORZICHTIG**

#### Vallen door losgeraakte snelspanner

Een defecte of onjuist gemonteerde snelspanner kan gegrepen worden door de remschijf en het wiel blokkeren. Een val is het gevolg.

- ▶ Monteer nooit een defecte snelspanner.

#### Vallen door defecte of verkeerd gemonteerde snelspanner

De remschijf kan tijdens gebruik zeer heet worden. Onderdelen van de snelspanner kunnen hierdoor schade oplopen. De snelspanner kan losraken. Een val met letsel is het gevolg.

- ▶ De snelspanhendel van het voorwiel en de remschijf moeten aan tegenover elkaar liggende zijden zitten.

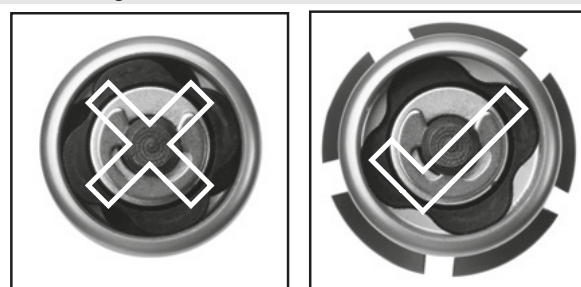
#### Vallen door verkeerde afstelling van de spankracht

Een te hoge spankracht beschadigt de snelspanner zodat deze zijn werking verliest.

Onvoldoende spankracht leidt tot een ongunstige krachtoverdracht. De verende voorvork of de snelspanner kunnen breken. Een val met letsel is het gevolg.

- ▶ Bevestig een snelspanner nooit met gereedschap (bv. een hamer of tang).
- ▶ Gebruik uitsluitend spanhendels met correct afgestelde spankracht.

- ▶ Controleer voor montage dat de flens van de snelspanner is uitgeschoven. Open de hendel volledig.



Afbeelding 38: Gesloten en geopende flens

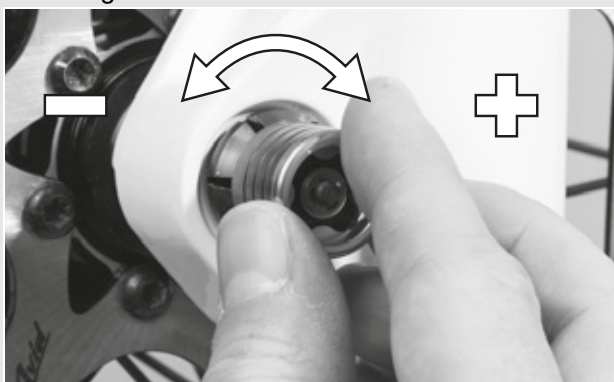


- ▶ Schuif de schuif naar binnen tot u een klik hoort. Controleer dat de flens is uitgeschoven.



Afbeelding 39: Snelspanner inschuiven

- ▶ Stel de spanning af met halfgeopende spanhendel tot de flens aan het uitvaleinde aanligt.



Afbeelding 40: Spanning afstellen

- ▶ Sluit de snelspanner volledig. Controleer dat de snelspanner goed vast zit en stel deze zo nodig op de flens beter af.

⇒ De hendel is geborgd.



Afbeelding 41: Snelspanner sluiten

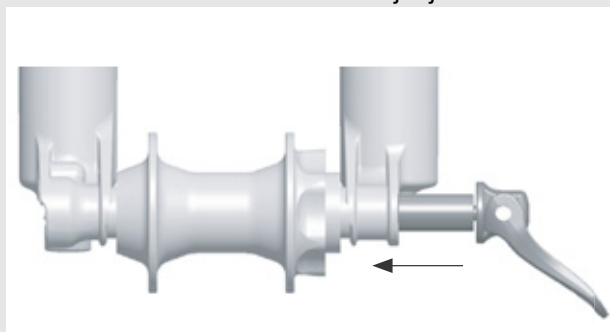
### 5.3.4 Wiel monteren in FOX-vork

**Geldt uitsluitend voor pedelecs met deze uitrusting**

#### 5.3.4.1 Wiel met snelspanner (15 mm)

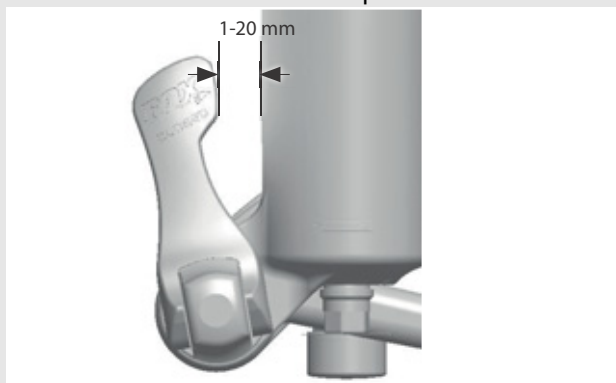
De montageprocedure is hetzelfde voor de 15 x 100 mm als voor de 15 x 110 mm snelspanner.

- ▶ Breng het voorwiel aan in de uitvaleinden van de vork. Schuif de as door het uitvaleinde en de naaf vanaf de niet-aandrijfzijde.



Afbeelding 42: Snelspanner inschuiven

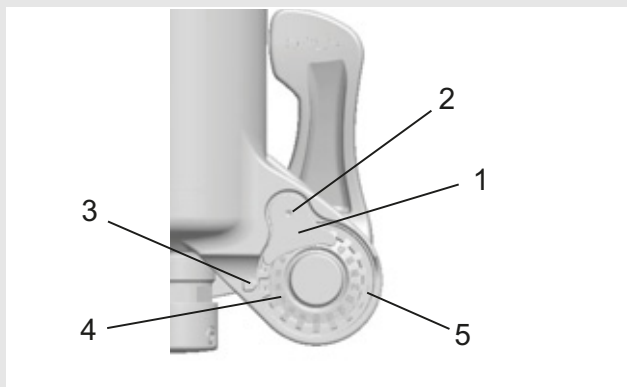
- ▶ Open de ashendel.
- ▶ Draai de as 5 tot 6 volle slagen rechtsom in de asmoer.
- ▶ Sluit de snelspanhendel. De hendel moet voldoende spanning hebben, om een afdruk op uw hand achter te laten.
- ▶ De hendel moet zich in gesloten stand 1 tot 20 mm voor de vorkpoot bevinden.



Afbeelding 43: Afstand hendel tot vorkpoot

- ⇒ Wanneer de hendel niet genoeg of juist teveel spanning heeft, als hij in de aanbevolen stand is gesloten (1 tot 20 mm voor de vork), moet de snelspanner worden afgesteld.

### 5.3.4.2 FOX-snelspanner afstellen



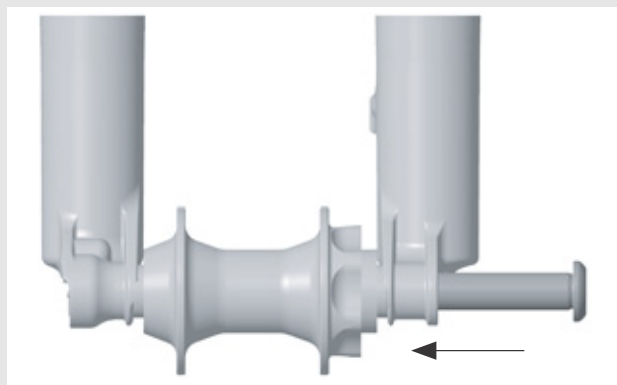
Afbeelding 44: Opbouw snelspanner van achteren met (1) asmoerborging, (2) asmoer-vergrendelschroef, (3) aanwijspijl, (4) as-afstelwaarde en (5) asmoer

- ▶ Noteer de as-afstelwaarde (4), die door de aanwijspijl (3) wordt aangegeven.
- ▶ Draai met een 2,5 mm inbussleutel de asmoer-vergrendelschroef (2) ca. 4 slagen los, zonder de schroef volledig te verwijderen.
- ▶ Draai de snelspanhendel in de open stand en draai de as ca. 4 slagen los.
- ▶ Druk de as vanaf de zijde van de open hendel naar binnen. Daardoor wordt de asmoer-vergrendelschroef eruit geschoven zodat u deze opzij kunt draaien.
- ▶ Schuif de as verder door en draai de asmoer rechtsom om de hendelspanning te verhogen, of draai de as linksom om de hendelspanning te verlagen.
- ▶ Breng de asmoerborging weer aan en draai de schroef met 0,9 Nm vast.
- ▶ Herhaal de stappen voor montage van de as om de juiste montage en correcte afstelling te controleren.

### 5.3.4.3 Wiel met Kabolt-assen monteren

De montageprocedure is hetzelfde voor de 15 x 100 mm als voor de 15 x 110 mm Kabolt-assen.

- ▶ Breng het voorwiel aan in de uitvaleinden van de vork. Schuif de Kabolt-as door het uitvalleinde en de naaf vanaf de niet-aandrijfzijde.



Afbeelding 45: Kabolt-as inschuiven

- ▶ Draai de schroef van de Kabolt-as vast met een 6 mm inbussleutel met 17 Nm.

### 5.3.4.4 Voorbouw en stuur controleren

#### Verbindingen controleren

- ▶ Ga voor de pedelec staan om te controleren of stuur, voorbouw en vorkschacht stevig met elkaar zijn verbonden. Klem het voorwiel tussen uw benen. Pak de handvatten van het stuur vast. Probeer het stuur ten opzichte van het voorwiel te verdraaien.
- ⇒ De voorbouw mag niet verschuiven of verdraaien.

#### Goede bevestiging

- ▶ Steun, met gesloten snelspanhendel, met uw volledige lichaamsgewicht op het stuur om te controleren of de voorbouw goed vast zit.
- ⇒ De stuurschacht mag niet omlaag schuiven in de vorkschacht.
- ▶ Wanneer de stuurschacht ten opzichte van de vorkschacht kan bewegen, moet de hendelspanning van de snelspanner worden verhoogd. Draai daarvoor de kartelmoer met geopende snelspanhendel iets rechtsom.
- ▶ Sluit de hendel en controleer opnieuw de bevestiging van de voorbouw.

## Lagerspeling controleren

- ▶ Sluit de snelspanhendel van de voorbouw om de lagerspeling van het stuurlager te controleren. Leg de vingers van één hand om de bovenste stuurlagerschaal. Knijp met de andere hand de voorwielrem in en probeer de pedelec naar voren en achteren te duwen.
- ▶ De beide schaalhelften van het lager mogen hierbij niet ten opzichte van elkaar verschuiven. Houd er hierbij rekening mee, dat bij een verende voorvork met schijfrem een eventueel merkbare speling ook kan komen door uitgesleten lagerbussen of speling in de remvoering.
- ▶ Wanneer sprake is van speling in het stuurlager, moet dit zo snel mogelijk worden afgesteld omdat anders het lager schade kan oplopen. Deze afstelling moet worden uitgevoerd conform het handboek van de voorbouw.

### 5.3.5 Verkoop van de pedelec

- ▶ Vul het datablad in op de omslag van de *gebruikshandleiding*.
- ▶ Noteer merk en nummer van de sleutel.
- ▶ Pas de pedelec aan aan de berijder.
- ▶ Stel de *standaard* en de *schakelhendel* af om de koper de afstelling te tonen.
- ▶ Instrueer de eigenaar of berijder in alle functies van de pedelec.

## 6 Gebruik

### 6.1 Gevaren en risico's



**WAARSCHUWING**

#### Letsel of de dood door andere weggebruikers

Andere weggebruikers, zoals bussen, vrachtwagens, personenauto's en voetgangers onderschatten vaak de snelheid van pedelecs. Ook worden pedelecrijders in het wegverkeer vaak over het hoofd gezien. Een ongeval met ernstig resp. dodelijk letsel kan het gevolg zijn.

- ▶ Draag een fietshelm en opvallende, reflecterende kleding.
- ▶ Rijd altijd defensief.
- ▶ Let op de dode hoek van afslaande voertuigen en minder uit voorzorg snelheid bij rechtsafslaand verkeer.

#### Letsel of de dood door fouten tijdens het rijden

Een pedelec is geen fiets. Fouten tijdens het rijden en onderschatting van de eigen snelheid leiden snel tot gevaarlijke situaties. Een val met ernstig resp. dodelijk letsel kan het gevolg zijn.

- ▶ Wen eerst aan de snelheid, zeker wanneer u langere tijd niet op een pedelec hebt gereden, voordat u met snelheden boven 12 km/h gaat rijden. Verhoog stapsgewijs het ondersteuningsniveau van uw pedelec.
- ▶ Oefen regelmatig om voluit te remmen.
- ▶ Volg een rijvaardigheidstraining.



**VOORZICHTIG**

#### Vallen door loszittende kleding

De spaken van de *wielen* en de *kettingaandrijving* kunnen schoenveters, sjaals en andere loszittende kleding intrekken. Een val met letsel kan het gevolg zijn.

- ▶ Draag stevige schoenen en nauwsluitende kleding.



**VOORZICHTIG**

#### Verbranding en brand door hete motor

Tijdens het rijden wordt de motorbehuizing heet. Bij contact kan verbranding van de huid optreden of kunnen ander voorwerpen ontbranden.

- ▶ Raak de motorbehuizing nooit direct na het rijden aan.
- ▶ Zet de pedelec direct na het rijden niet op een ontvlambare ondergrond (gras, hout, enz.).

#### Vallen door vuil

Sterke vervuiling kan de werking van de pedelec verstoren, bijvoorbeeld van de remmen. Een val met letsel kan het gevolg zijn.

- ▶ Verwijder voor het rijden sterke vervuiling.

#### Vallen door een slechte toestand van de weg

Losse voorwerpen, bijvoorbeeld takken, kunnen verstrikt raken in de wielen en een val met letsel veroorzaken.

- ▶ Neem de toestand van de weg in acht.

Rijd langzaam en rem tijdig.

#### Aanwijzing

Door hitte of invallend zonlicht kan de *bandenspanning* toenemen tot boven de toegestane maximale druk. Hierdoor kan de *band* falen.

- ▶ Parkeer de pedelec nooit in de zon.
- ▶ Controleer op warme dagen regelmatig de *bandenspanning* en corrigeer deze zo nodig.

Bij afdalingen kunnen hoge snelheden worden bereikt.

De pedelec is niet bedoeld om langdurig harder te rijden dan 25 km/h. Bij een voortdurend hogere belasting kunnen in het bijzonder de *banden* falen.

- ▶ Rem de pedelec af wanneer snelheden boven 25 km/h worden bereikt.

## Aanwijzing

Door de open uitvoering kan binnendringend vocht bij lage temperaturen bepaalde functies van de pedelec verstoren.

- ▶ Houd de pedelec altijd droog en vorstvrij.
- ▶ Wanneer de pedelec wordt gebruikt bij temperaturen onder 3 °C, moet de dealer vooraf een inspectie uitvoeren en de pedelec voorbereiden voor gebruik in de winter.

Bij transport van de pedelec en tijdens het rijden kan een achtergebleven sleutel afbreken of kan de vergrendeling onbedoeld open gaan.

- ▶ Verwijder de sleutel van het accuslot onmiddellijk na gebruik.
- ▶ Het wordt aanbevolen de sleutel te voorzien van een sleutelhanger.

Terreinrijden belast de armgewrichten.

- ▶ Neem afhankelijk van de toestand van de weg elke 30 tot 90 minuten pauze.

### 6.1.1 Tips voor een groter bereik

Hoe ver kan de pedelec eigenlijk rijden? Er is geen eenvoudig antwoord op deze vraag omdat het bereik afhankelijk is van vele factoren. Een bereik van minder dan 20 kilometer op één acculading is net zo goed mogelijk als meer dan 100 kilometer. In het algemeen gelden er echter enkele tips, waarmee het bereik kan worden gemaximaliseerd.

#### Trapfrequentie

Bij trapfrequenties boven 50 omwentelingen per minuut wordt een optimale efficiency van de aandrijfeenheid bereikt. Zeer langzaam trappen kost juist veel energie.

#### Gewicht

De massa moet worden geminimaliseerd, het totaalgewicht van pedelec en bagage moet niet onnodig hoog zijn.

#### Optrekken en remmen

Frequent optrekken en remmen is, net als bij een auto, minder zuinig dan lange stukken met een zo gelijkmatig mogelijke snelheid.

## Versnelling

De juiste versnelling maakt ook de pedelec efficiënter: bij optrekken en hellingen bij voorkeur een lage versnelling, opschakelen al naar gelang terrein en snelheid. De boordcomputer geeft hiervoor schakeltips.

## Bandenspanning

De rolweerstand kan door een correcte bandenspanning worden geminimaliseerd. Tip: rijd voor een zo groot mogelijk bereik met de maximaal toegestane bandenspanning.

## Weergave motorvermogen

Neem de weergave van het motorvermogen op het display in acht en pas uw rijstijl daarop aan. Een lange balk betekent een hoog stroomverbruik.

## Accu en temperatuur

Met afnemende temperatuur neemt de capaciteit van de accu af, omdat de elektrische weerstand toeneemt. In de winter moet daarom rekening worden gehouden met een vermindering van het gangbare bereik.

### 6.1.2 Persoonlijke beschermingsmiddelen

Het dragen van een geschikte fietshelm wordt aanbevolen. Daarnaast wordt aanbevolen lange, nauwsluitende en reflecterende fietskleding en stevige schoenen te dragen.

## 6.2 Storingsmeldingen

### 6.2.1 Storingmelding display

Het aandrijfsysteem bewaakt zichzelf continu en geeft een gedetecteerde storing aan als storingsmelding aan de hand van een getal. Afhankelijk van de aard van de storing schakelt het systeem zichzelf zo nodig automatisch uit.

Code	Beschrijving	Oplossingsrichting
410	Eén of meer toetsen van het display zijn geblokkeerd	▶ Controleer of er toetsen vast zitten, bv. door binnengedrongen vuil. Reinig zo nodig de toetsen.
414	Verbindingsprobleem van de bediening	▶ Laat de aansluitingen en verbindingen controleren.
418	Eén of meer toetsen van de bediening zijn geblokkeerd	▶ Controleer of er toetsen vast zitten, bv. door binnengedrongen vuil. Reinig zo nodig de toetsen.
419	Configuratiefout	▶ Start het systeem opnieuw op. ▶ Blijft het probleem bestaan, neem dan contact op met uw dealer.
422	Verbindingsprobleem van de aandrijfeenheid	▶ Laat de aansluitingen en verbindingen controleren.
423	Verbindingsprobleem	▶ Laat de aansluitingen en verbindingen controleren.
424	Communicatiefout tussen de componenten onderling	▶ Laat de aansluitingen en verbindingen controleren.
426	Interne tijdoverschrijdingsfout	▶ Start het systeem opnieuw op. ▶ Blijft het probleem bestaan, neem dan contact op met uw dealer. Het is in deze fouttoestand niet mogelijk in het menu Basisinstellingen de wielomvang te laten weergeven of aan te passen.
430	Interne displayaccu is leeg	▶ Laad de interne displayaccu op (in de houder of via de USB-aansluiting).
431	Softwareversiefout	▶ Start het systeem opnieuw op. ▶ Blijft het probleem bestaan, neem dan contact op met uw dealer.
440	Interne fout van de aandrijfeenheid	▶ Start het systeem opnieuw op. ▶ Blijft het probleem bestaan, neem dan contact op met uw dealer.
450	Interne softwarefout	▶ Start het systeem opnieuw op. ▶ Blijft het probleem bestaan, neem dan contact op met uw dealer.

Tabel 44: Lijst storingsmeldingen

Code	Beschrijving	Oplossingsrichting
460	Fout in de USB-aansluiting	▶ Start het systeem opnieuw op. ▶ Blijft het probleem bestaan, neem dan contact op met uw dealer.
490	Interne fout van het display	▶ Laat het display controleren.
500	Interne fout van de aandrijfeenheid	▶ Start het systeem opnieuw op. ▶ Blijft het probleem bestaan, neem dan contact op met uw dealer.
502	Fout in de verlichting	▶ Controleer de verlichting en de bijbehorende bekabeling. ▶ Start het systeem opnieuw op. ▶ Blijft het probleem bestaan, neem dan contact op met uw dealer.
504	Systeemreacties op gedetecteerde tuning, De pedelec gaat over naar de noodrijstand en slaat de storing op	▶ Kan worden gereset door gedurende 90 minuten te rijden in de noodrijstand (3 keer mogelijk). ▶ Wanneer de storing dan nog een keer optreedt, moet de dealer het systeem opnieuw installeren.
503	Fout van de snelheidssensor	▶ Start het systeem opnieuw op. ▶ Blijft het probleem bestaan, neem dan contact op met uw dealer.
510	Interne sensorfout	▶ Start het systeem opnieuw op. ▶ Blijft het probleem bestaan, neem dan contact op met uw dealer.
511	Interne fout van de aandrijfeenheid	▶ Start het systeem opnieuw op. ▶ Blijft het probleem bestaan, neem dan contact op met uw dealer.
530	Fout in de accu	▶ Schakel het aandrijfsysteem uit. ▶ Verwijder de accu. ▶ Breng de accu weer aan. ▶ Start het systeem opnieuw op. ▶ Blijft het probleem bestaan, neem dan contact op met uw dealer.
531	Configuratiefout	▶ Start het systeem opnieuw op. ▶ Blijft het probleem bestaan, neem dan contact op met uw dealer.

Tabel 44: Lijst storingsmeldingen

Code	Beschrijving	Oplossingsrichting
540	Temperatuurfout	<ul style="list-style-type: none"> <li>▶ De pedelec bevindt zich buiten het toegestane temperatuurbereik.</li> <li>▶ Schakel de pedelec uit om de aandrijf-eenheid te laten afkoelen of opwarmen naar het toegestane temperatuurbereik.</li> <li>▶ Start het systeem opnieuw op.</li> <li>▶ Blijft het probleem bestaan, neem dan contact op met uw dealer.</li> </ul>
550	Er is een niet-toegestane verbruiker gedetecteerd	<ul style="list-style-type: none"> <li>▶ Verwijder de verbruiker.</li> <li>▶ Start het systeem opnieuw op.</li> <li>▶ Blijft het probleem bestaan, neem dan contact op met uw dealer.</li> </ul>
580	Softwareversiefout	<ul style="list-style-type: none"> <li>▶ Start het systeem opnieuw op.</li> <li>▶ Blijft het probleem bestaan, neem dan contact op met uw dealer.</li> </ul>
591	Authenticatiefout	<ul style="list-style-type: none"> <li>▶ Schakel het aandrijfsysteem uit.</li> <li>▶ Verwijder de accu.</li> <li>▶ Breng de accu weer aan.</li> <li>▶ Start het systeem opnieuw op.</li> <li>▶ Blijft het probleem bestaan, neem dan contact op met uw dealer.</li> </ul>
592	Incompatibele component	<ul style="list-style-type: none"> <li>▶ Breng een compatibel display aan.</li> <li>▶ Start het systeem opnieuw op.</li> <li>▶ Blijft het probleem bestaan, neem dan contact op met uw dealer.</li> </ul>
593	Configuratiefout	<ul style="list-style-type: none"> <li>▶ Start het systeem opnieuw op.</li> <li>▶ Blijft het probleem bestaan, neem dan contact op met uw dealer.</li> </ul>
595, 596	Communicatiefout	<ul style="list-style-type: none"> <li>▶ Controleer de bekabeling naar de aandrijving.</li> <li>▶ Start het systeem opnieuw op.</li> <li>▶ Blijft het probleem bestaan, neem dan contact op met uw dealer.</li> </ul>
602	Interne fout tijdens het opladen	<ul style="list-style-type: none"> <li>▶ Ontkoppel de oplader van de accu.</li> <li>▶ Start het systeem opnieuw op.</li> <li>▶ Sluit de oplader aan op de accu.</li> <li>▶ Blijft het probleem bestaan, neem dan contact op met uw dealer.</li> </ul>
602	Interne fout	<ul style="list-style-type: none"> <li>▶ Start het systeem opnieuw op.</li> <li>▶ Blijft het probleem bestaan, neem dan contact op met uw dealer.</li> </ul>

Tabel 44: Lijst storingsmeldingen

Code	Beschrijving	Oplossingsrichting
603	Interne fout	<ul style="list-style-type: none"> <li>▶ Start het systeem opnieuw op.</li> <li>▶ Blijft het probleem bestaan, neem dan contact op met uw dealer.</li> </ul>
605	Temperatuurfout	<ul style="list-style-type: none"> <li>▶ De pedelec bevindt zich buiten het toegestane temperatuurbereik.</li> <li>▶ Schakel het systeem uit om de aandrijf-eenheid te laten afkoelen of opwarmen naar het toegestane temperatuurbereik.</li> <li>▶ Start het systeem opnieuw op.</li> <li>▶ Blijft het probleem bestaan, neem dan contact op met uw dealer.</li> </ul>
605	Temperatuurfout tijdens het opladen	<ul style="list-style-type: none"> <li>▶ Ontkoppel de oplader van de accu.</li> <li>▶ Laat de accu afkoelen.</li> <li>▶ Blijft het probleem bestaan, neem dan contact op met uw dealer.</li> </ul>
606	Externe fout	<ul style="list-style-type: none"> <li>▶ Controleer de bekabeling.</li> <li>▶ Start het systeem opnieuw op.</li> <li>▶ Blijft het probleem bestaan, neem dan contact op met uw dealer.</li> </ul>
610	Spanningsfout	<ul style="list-style-type: none"> <li>▶ Start het systeem opnieuw op.</li> <li>▶ Blijft het probleem bestaan, neem dan contact op met uw dealer.</li> </ul>
620	Fout oplader	<ul style="list-style-type: none"> <li>▶ Vervang de oplader.</li> <li>▶ Blijft het probleem bestaan, neem dan contact op met uw dealer.</li> </ul>
640	Interne fout	<ul style="list-style-type: none"> <li>▶ Start het systeem opnieuw op.</li> <li>▶ Blijft het probleem bestaan, neem dan contact op met uw dealer.</li> </ul>
655	Meerdere fouten in de accu	<ul style="list-style-type: none"> <li>▶ Schakel het systeem uit.</li> <li>▶ Verwijder de accu.</li> <li>▶ Breng de accu weer aan.</li> <li>▶ Start het systeem opnieuw op.</li> <li>▶ Blijft het probleem bestaan, neem dan contact op met uw dealer.</li> </ul>
656	Softwareversiefout	<ul style="list-style-type: none"> <li>▶ Neem contact op met uw dealer om een software-update te laten uitvoeren.</li> </ul>
7xx	Aandrijvingfout	<ul style="list-style-type: none"> <li>▶ Neem de gebruikshandleiding in acht van de fabrikant van de versnelling.</li> </ul>
800	Interne ABS-fout	<ul style="list-style-type: none"> <li>▶ Neem contact op met uw dealer.</li> </ul>
810	Niet-plausibele signalen van de wieltoerental-sensor	<ul style="list-style-type: none"> <li>▶ Neem contact op met uw dealer.</li> </ul>

Tabel 44: Lijst storingsmeldingen





Code	Beschrijving	Oplossingsrichting
820	Fout bij de leiding naar de voorste wieltoerental-sensor	▶ Neem contact op met uw dealer.
821 ... 826	Niet-plausibele signalen van de wieltoerental-sensor op het voorwiel. Mogelijk ontbreekt de sensorschijf, is deze defect of verkeerd gemonteerd; groot verschil in diameter tussen voor- en achterwiel; extreme rijomstandigheden, bv. rijden op het achterwiel	▶ Start het systeem opnieuw op. ▶ Voer minstens 2 minuten een proefrit uit. Het ABS-controlelampje moet uitgaan. ▶ Blijft het probleem bestaan, neem dan contact op met uw dealer.
830	Fout bij de leiding naar de achterste wieltoerental-sensor	▶ Neem contact op met uw dealer.
831 833 ... 835	Niet-plausibele signalen van de wieltoerental-sensor op het achterwiel. Sensorschijf eventueel niet voorhanden, defect of verkeerd gemonteerd; duidelijk verschillende wioldiameter voorwiel en achterwiel; extreme rij-situatie, bijv. rijden op het achterwiel	▶ Start het systeem opnieuw op. ▶ Voer minstens 2 minuten een proefrit uit. Het ABS-controlelampje moet uitgaan. ▶ Blijft het probleem bestaan, neem dan contact op met uw dealer.
840	Interne ABS-fout	▶ Neem contact op met uw dealer.
850	Interne ABS-fout	▶ Neem contact op met uw dealer.
860, 861	Fout in de voeding	▶ Start het systeem opnieuw op. ▶ Blijft het probleem bestaan, neem dan contact op met uw dealer.
870, 871, 880 883 ... 885	Communicatiefout	▶ Start het systeem opnieuw op. ▶ Blijft het probleem bestaan, neem dan contact op met uw dealer.
889	Interne ABS-fout	▶ Neem contact op met uw dealer.
890	ABS-controlelampje is defect of ontbreekt; ABS mogelijk buiten werking	▶ Neem contact op met uw dealer.
geen weergave	Interne fout van het display	▶ Start het aandrijfsysteem opnieuw op door het uit en weer in te schakelen.

Tabel 44: Lijst storingsmeldingen

## 6.2.2 Storingsmeldingen accu

De accu wordt door middel van "Electronic Cell Protection" (ECP) beschermd tegen diepontlading, overbelading, oververhitting en kortsluiting. Zo nodig schakelt de accu automatisch uit door middel van een beveiligingsschakeling.

Wanneer een defect van de accu wordt gedetecteerd, knipperen twee LED's van de laadtoestandweergave. Neem in dat geval contact op met een geautoriseerde dealer.

Code	Beschrijving	Oplossingsrichting
	Wanneer de accu zich buiten het toegestane bereik voor de laadtemperatuur bevindt, knipperen drie LED's van de laadtoestandweergave	▶ Ontkoppel de accu van de oplader tot het deze zich weer in het laadtemperatuurbereik bevindt. Sluit de accu pas weer op de oplader aan, wanneer deze de toegestane laadtemperatuur heeft bereikt.
	Wanneer een defect van de accu wordt gedetecteerd, knipperen twee LED's van de laadtoestandweergave	▶ Neem contact op met uw dealer.
	Wanneer de oplader defect is en niet oplaadt, knippert er geen enkele LED. Afhankelijk van de laadtoestand van de accu branden één of meer LED's continu	▶ Neem contact op met uw dealer.
	Wanneer er geen stroom loopt, knippert er geen enkele LED	▶ Controleer alle connectoren. ▶ Controleer de contacten van de accu op vuil en maak de contacten zo nodig voorzichtig schoon. ▶ Blijft het probleem bestaan, neem dan contact op met uw dealer.



## 6.3 Voor het eerste gebruik



**VOORZICHTIG**

### Vallen door verkeerd afgestelde aanhaalmomenten

Wanneer een schroef te strak wordt vastgedraaid, kan deze breken. Wanneer een schroef te los wordt vastgedraaid, kan deze losraken. Een val met letsel is het gevolg.

- Neem altijd de op de schroef resp. in de *gebruikshandleiding* vermelde aanhaalmomenten in acht.

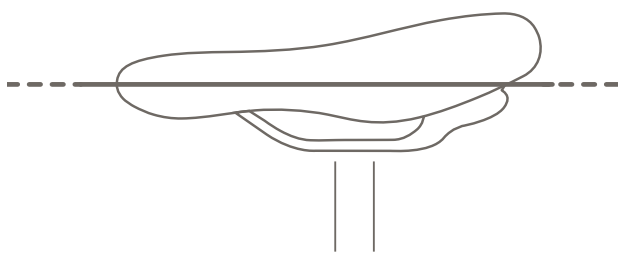
Uitsluitend een correct aangepaste pedelec biedt u het gewenste rijcomfort en garandeert een gezondheidsbevorderende activiteit. Stem daarom voor het eerste gebruik het *zadel*, het *stuur en de vering* af op uw lichaam en de door u gewenste rijstijl.

### 6.3.1 Zadel afstellen

#### 6.3.1.1 Zadelhoek afstellen

Voor een optimale zit moet de zadelhoek worden aangepast aan de zithoogte en moeten de zadelen en stuurstand worden aangepast aan de zadelvorm. Hiermee kan zo nodig de zitpositie worden geoptimaliseerd. Stel het zadel pas bij nadat u de voor u geschikte stuurstand hebt gevonden.

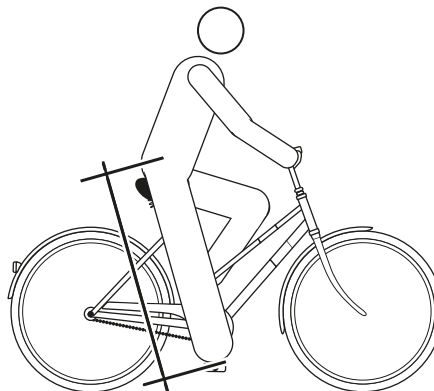
- ⇒ Voordat u de pedelec aan uw behoeften gaat aanpassen, zet u het zadel horizontaal.



Afbeelding 46: Horizontale zadelhoek

### 6.3.2 Zithoogte bepalen

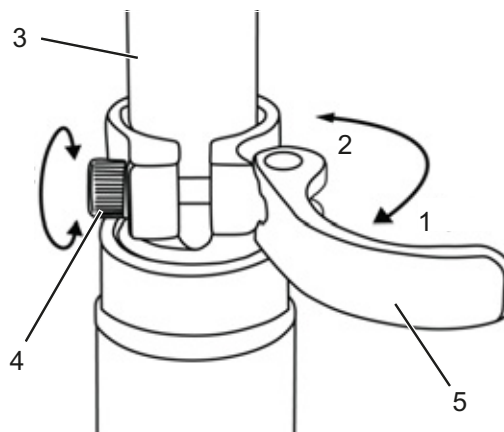
- ✓ Om veilig de juiste zithoogte te bepalen, zet u de pedelec bij een muur, zodat u zich kunt afsteunen, of vraagt u een tweede persoon om de pedelec vast te houden.
  - Ga op het voertuig zitten.
  - Plaats uw hiel op het pedaal en strek uw been volledig door zodat het pedaal op het laagste punt staat van de omwenteling.
- ⇒ Bij de optimale zithoogte zit de berijder recht op het zadel. Stel de lengte van de zadelpen af op de juiste hoogte wanneer dat niet het geval is.



Afbeelding 47: Optimale zadelhoogte

#### 6.3.2.1 Zithoogte met snelspanner afstellen

- Open de snelspanner van de zadelpen om de zithoogte te wijzigen. Trek hiervoor de spanhendel weg van de zadelpen.



Afbeelding 48: Snelspanner van de zadelpen (3)

De snelspanner van de zadelpen met spanhendel (5) en afstelschroef (4) in geopende stand (1) en de richting van de gesloten stand (2)

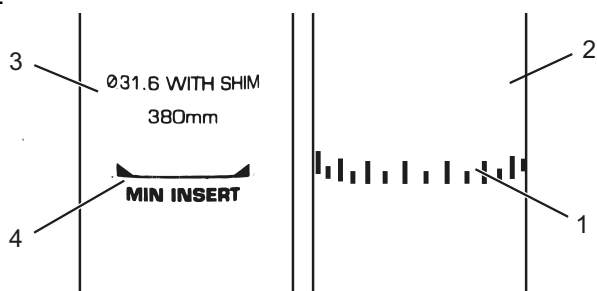
- Stel de zadelpen af op de gewenste hoogte.



### Vallen door een te hoog afgestelde zadelpen

Een te hoog afgestelde *zadelpen* leidt tot breuk van de *zadelpen* of het *frame*. Een val met letsel is het gevolg.

- Trek de zadelpen slechts tot de markering van de minimale insteekdiepte uit het frame.



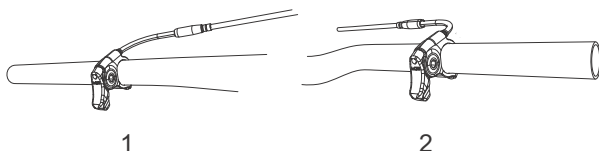
Afbeelding 49: Detailaanzicht zadelpen, voorbeelden van de markering van de minimale insteekdiepte

- Sluit de *spanhendel* van de zadelpen door deze helemaal tegen de *zadelpen* aan te drukken.
- Controleer de *spankracht* van de *snelspanner*.

### 6.3.2.2 In hoogte verstelbare zadelpen

#### Geldt uitsluitend voor pedelecs met deze uitrusting

- ✓ Bij het eerste gebruik van de zadelpen moet u deze een stevige "klap" omlaag geven om deze in beweging te krijgen. Dat komt door de natuurlijke neiging van de afdichting om olie weg te drukken van het afdichtvlak. Dit hoeft uitsluitend te worden gedaan voor het eerste gebruik resp. wanneer de pedelec lange tijd niet is gebruikt. Zodra u de zadelpen eenmaal over de veerweg hebt bewogen, verdeelt de olie zich over de afdichting en functioneert de zadelpen normaal.



Afbeelding 50: De bedieningshendel van de zadelpen kan links (1) of rechts (2) op het stuur zijn gemonteerd

### Zadel lager zetten

- ✓ Om het zadel lager te zetten, belast u het zadel met de hand of gaat u op het zadel zitten. Druk de bedieningshendel van de zadelpen in en houdt deze ingedrukt.
- Laat de hendel los wanneer de gewenste hoogte is bereikt.

### Zadel hoger zetten

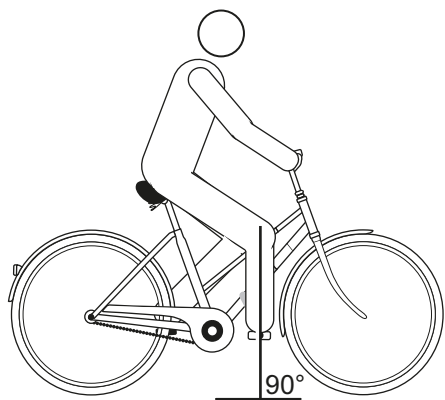
- Trek aan de bedieningshendel van de zadelpen.
- Ontlast het zadel en laat de hendel los wanneer de gewenste hoogte is bereikt.

### 6.3.2.3 Zitpositie afstellen

Het zadel kan op het zadelonderstel worden verschoven. De juiste horizontale positie zorgt voor een optimale hefboomstand van de benen. Dat voorkomt knieklachten en een pijnlijke bekkenscheefstand. Wanneer u het zadel meer dan 10 mm verschuift, moet u vervolgens de zadelhoogte nogmaals afstellen omdat beide afstellingen elkaar beïnvloeden.

- ✓ Om veilig de juiste zitpositie af te stellen, zet u de pedelec bij een muur, zodat u zich kunt afsteunen, of vraagt u een tweede persoon om de pedelec vast te houden.
- Ga op het voertuig zitten.
- Zet de pedalen met de voet in de horizontale stand (3-uur-stand).
- ⇒ De berijder zit in de optimale zitpositie, wanneer de loodlijn vanaf de knieschijf exact door de pedaalas loopt. Wanneer de loodlijn achter het pedaal valt, moet u het zadel verder naar voren afstellen. Wanneer de loodlijn voor het pedaal valt, moet u het zadel verder naar achteren afstellen. Verstel het zadel uitsluitend

binnen het toegestane verstelbereik van het zadel (markering op de staande achtervork).



Afbeelding 51: Loodlijn vanaf de knieschijf



- ✓ Het afstellen van het stuur mag uitsluitend in stilstand worden uitgevoerd.
- ▶ Maak de voorziene schroefverbindingen los, stel het stuur af en zet de klemmschroeven van het stuur weer met het maximale aanhaalmoment vast.

### 6.3.3 Stuur afstellen

#### 6.3.3.1 Voorbouw afstellen



**VOORZICHTIG**

#### Vallen door losgeraakte voorbouw

Onder belasting kunnen onjuist vastgedraaide schroeven losraken. Hierdoor kan de voorbouw los komen te zitten. Een val met letsel is het gevolg.

- ▶ Controleer na de eerste twee uren rijden dat het stuur en het snelspanstelsel goed vast zitten.

#### 6.3.3.2 Stuurhoogte afstellen

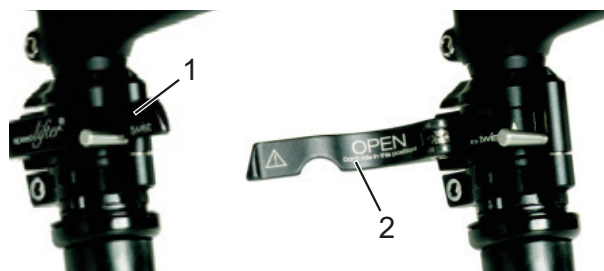


**VOORZICHTIG**

#### Vallen door verkeerde afstelling van de spankracht

Een te hoge spankracht beschadigt de snelspanner zodat deze zijn werking verliest. Onvoldoende spankracht leidt tot een ongunstige krachtoverdracht. Hierdoor kunnen onderdelen breken. Een val met letsel is het gevolg.

- ▶ Bevestig een snelspanner nooit met gereedschap (bv. een hamer of tang).
  - ▶ Gebruik uitsluitend spanhendels met correct afgestelde spankracht.
- 
- ▶ Open de spanhendel van de voorbouw.
  - ▶ Trek de vergrendelhendel op de voorbouw omhoog en zwenk tegelijkertijd het stuur in de gewenste stand.
- ⇒ De vergrendelhendel klikt voelbaar vast.
- ▶ Trek het stuur uit naar de gewenste hoogte.
  - ▶ Vergrendel de snelspanner.



Afbeelding 52: Gesloten (1) en geopende (2) spanhendel op de voorbouw, voorbeeld by.schulz speedlifter

### 6.3.3.3 Stuur opzij draaien

Geldt uitsluitend voor pedelecs met deze uitrusting



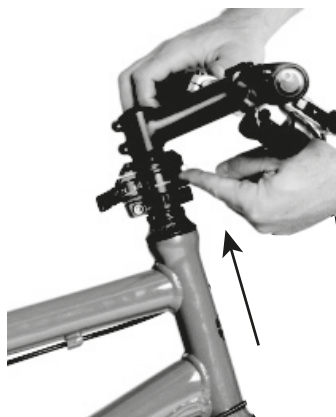
#### Vallen door verkeerde afstelling van de spankracht

Een te hoge spankracht beschadigt de snelspanner zodat deze zijn werking verliest.

Onvoldoende spankracht leidt tot een ongunstige krachtoverdracht. Een val met letsel is het gevolg.

- ▶ Bevestig een snelspanner nooit met gereedschap (bv. een hamer of tang).
- ▶ Gebruik uitsluitend spanhendels met correct afgestelde spankracht.

- ▶ Open de spanhendel van de voorbouw.
- ▶ Trek de vergrendelhendel op de voorbouw omhoog en zwenk tegelijkertijd het stuur in de gewenste stand.
- ⇒ De vergrendelhendel klikt voelbaar vast.
- ▶ Trek het stuur uit naar de gewenste hoogte.
- ▶ Vergrendel de snelspanner.



Afbeelding 53: Vergrendelhendel omhoog trekken, voorbeeld by.schulz speedlifter

### 6.3.3.4 Spankracht snelspanners controleren

- ▶ Open en sluit de snelspanners van de voorbouw en de zadelpen.
- ⇒ De spankracht is voldoende, wanneer de spanhendel vanuit de geopende eindstand tot halverwege makkelijk kan worden gedraaid en vanaf halverwege met de vingers of de muis van de hand moet worden aangedrukt.

### 6.3.3.5 Spankracht snelspanners afstellen

- ▶ Draai, als de *spanhendel van het stuur* niet in de juiste eindstand kan worden gedraaid, de *kartelmoer* uit.
- ▶ Draai, als de spankracht van de *spanhendel van de zadelpen* onvoldoende is, de *kartelmoer* in.
- ▶ Wanneer de spankracht niet kan worden afgesteld, moet de dealer de snelspanner controleren.

## 6.3.4 Remhendel afstellen

### 6.3.4.1 Drukpunt Magura remhendel afstellen



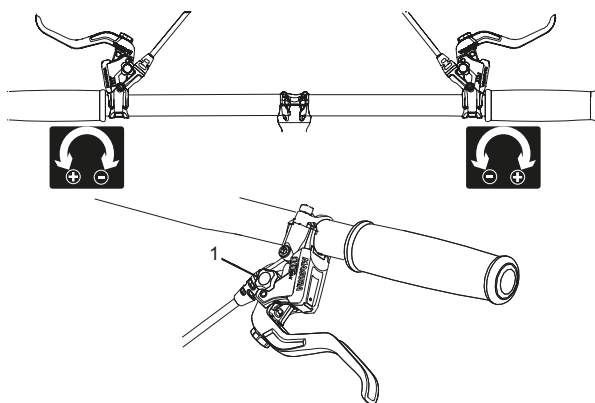
#### Falen van de remmen bij verkeerde afstelling

Wanneer het drukpunt wordt afgesteld met remmen waarvan de remvoeringen en remschijf hun slijtagegrens hebben bereikt, kan dat leiden tot falen van de remmen en een ongeval met letsel.

Controleer voor het afstellen van het drukpunt, dat de slijtagegrens van de remvoeringen en remschijf niet is bereikt.

Het drukpunt wordt afgesteld met de draaiknop.

- ▶ Draai de draaiknop in de plus-richting (+).
- ⇒ De *remhendel* gaat dichterbij het handvat van het stuur toe. Stel zo nodig de grijpafstand opnieuw af.
- ⇒ De hendel bereikt sneller het drukpunt.



Afbeelding 54: Gebruik van de draaiknop (1) voor afstelling van het drukpunt

### 6.3.4.2 Grijpafstand afstellen



#### Vallen door verkeerde afstelling van de grijpafstand

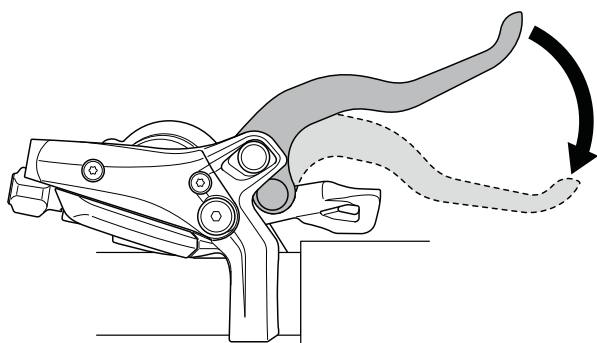
Bij verkeerd afgestelde of verkeerd gemonteerde remcilinders kan de remwerking op elk moment volledig verloren gaan. Een val met letsel kan het gevolg zijn.

- ▶ Controleer, nadat de grijpafstand is afgesteld, de stand van de remcilinder en corrigeer deze zo nodig.

Voer het corrigeren van de stand van de remcilinder nooit uit zonder speciaal gereedschap. Laat het corrigeren uitvoeren door een dealer.



- ▶ De grijpafstand van de remhendel kan worden aangepast zodat deze beter bereikbaar is. Neem contact op met uw dealer wanneer de remhendel te ver van het stuur af staat of zich te moeilijk laat bedienen.



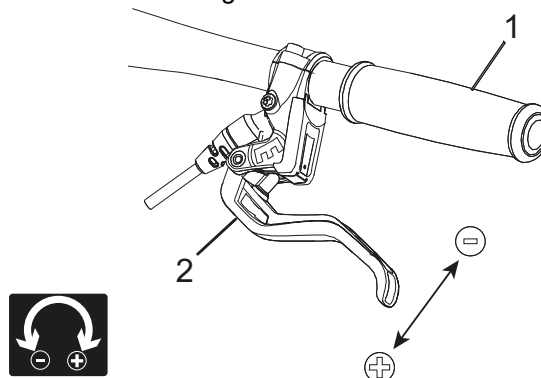
Afbeelding 55: Grijpafstand van de remhendel

### 6.3.4.3 Grijpafstand Magura remhendel afstellen

#### Geldt uitsluitend voor pedelecs met deze uitrusting

De grijpafstand wordt afgesteld met de stelschroef met een T25 TORX®-sleutel.

- ▶ Draai de stelschroef in de min-richting (-).
- ⇒ De remhendel gaat dichterbij het handvat toe.
- ▶ Draai de stelschroef in de plus-richting (+).
- ⇒ De remhendel gaat verder van het handvat af.



Afbeelding 56: Gebruik van de stelschroef (2) om de afstand van de remhendel tot het handvat (1) af te stellen

### 6.3.5 Vering van de Suntour-vork afstellen

**Geldt uitsluitend voor pedelecs met deze uitrusting**

In deze modelserie kunnen de volgende Suntour-vorken zijn gemonteerd:

Aion-35 Boost	Voorvork met luchtvering
NCX	Voorvork met luchtvering
NEX	Voorvork met stalen veer
XCM-ATB	Voorvork met stalen veer
XCM	Voorvork met stalen veer
XCR32	Voorvork met luchtvering
XCR34	Voorvork met luchtvering

**Afbeelding 57: Overzicht Suntour vorken**



#### Vallen door verkeerde afstelling van de vering

Een verkeerde afstelling van de vering kan de vork beschadigen waardoor problemen kunnen optreden bij het sturen. Een val met letsel is het gevolg.

- ▶ Rijd nooit met een voorvork met luchtvering zonder lucht.
- ▶ Gebruik de pedelec nooit zonder de verende voorvork op het gewicht van de berijder af te stellen.

#### Aanwijzing

Veranderingen aan de afstelling van de vering zijn van grote invloed op het rijgedrag van de pedelec. Om een val te voorkomen is gewenning en inrijden vereist

De hier getoonde aanpassing betreft een basisafstelling. De berijder kan, afhankelijk van ondergrond en persoonlijke voorkeuren, de basisafstelling wijzigen.

- ▶ Het is aan te bevelen de waarden van de basisafstelling schriftelijk vast te leggen. Dat kan behulpzaam zijn als uitgangspunt voor latere, geoptimaliseerde afstellingen en bij onbedoelde wijzigingen.

### 6.3.5.1 Negatieve veerweg afstellen

De negatieve veerweg (sag) is de compressie van de vork die optreedt door het gewicht van de berijder met uitrusting (bv. een rugzak), de zitpositie en de framegeometrie. De "sag" treedt niet op door het rijden.

Elke berijder heeft een ander gewicht en een andere zitpositie. De "sag" hangt af van de positie en het gewicht van de berijder en moet, afhankelijk van het gebruik van de pedelec en de persoonlijke voorkeuren, liggen tussen 15% en 30% van de maximale veerweg van de vork.

### 6.3.5.2 Negatieve veerweg van een voorvork met luchtvering afstellen

**Geldt uitsluitend voor pedelecs met deze uitrusting**

- ▶ Het luchtventiel bevindt zich onder een afdekking op de kop van de linker vorkpoot. Verwijder de afdekking.



**Afbeelding 58: Schroefafdekkingen in verschillende uitvoeringen**

- ▶ Breng een hogedrukpomp aan op het ventiel.
- ▶ Pomp de verende voorvork op naar de gewenste druk. Overschrijd nooit de aanbevolen maximale luchtdruk. Houd u aan de vuldruktabel.
- ▶ Verwijder de hogedrukpomp.

Gewicht van de berijder	AION, NEX	XCR 32, XCR 34
< 55 kg	35 - 50 psi	40 - 55 psi
55 - 65 kg	50 - 60 psi	55 - 65 psi
65 - 75 g	60 - 70 psi	65 - 75 psi
75 - 85 kg	70 - 85 psi	75 - 85 psi
85 - 95 kg	85 - 100 psi	85 - 95 psi
> 100 kg	+ 105 psi	+ 100 psi
max. druk	150 psi	180 psi

**Tabel 45: Vuldruktabel voor Suntour-luchtvorken**

- ▶ Meet de afstand tussen de kroon en de vuilafstriker van de vork. Deze afstand is de totale veerweg van de vork.
  - ▶ Schuif een tijdelijk aangebrachte kabelbinder aan de onderzijde tegen de vuilafstriker van de vork.
  - ▶ Trek uw normale fietskleding aan inclusief bagage.
  - ▶ Ga in uw normale rijstand op de pedelec zitten en steun u af (bv. tegen de muur of een boom).
  - ▶ Stap van de pedelec af zonder deze te laten inveren.
  - ▶ Meet de afstand tussen de vuilafstriker en de kabelbinder. Deze maat is de "sag". De "sag"-waarde moet 15% (hard) tot 30% (zacht) van de totale veerweg van de vork bedragen.
  - ▶ Verhoog of verminder de luchtdruk tot u de gewenste "sag" hebt bereikt.
- ⇒ Wanneer de "sag" correct is, draait u de blauwe luchtafdekkap weer rechtsonder vast.
- ⇒ Wanneer u de gewenste "sag" niet kunt bereiken, moet er mogelijk een interne afstelling worden aangepast. Neem hiervoor contact op met uw dealer.

### 6.3.5.3 Negatieve veerweg van een voorvork met stalen veer afstellen

#### Geldt uitsluitend voor pedelecs met deze uitrusting

De vork kan door middel van de voorspanning van de veer op het gewicht van de berijder en de voorkeursrijstijl worden afgesteld. Hierbij wordt dus niet de hardheid van de spiraalveer afgesteld, maar de voorspanning. Deze vermindert de negatieve veerweg van de vork wanneer de berijder op de pedelec gaat zitten.



**Afbeelding 59: Afstelwiel voor de negatieve veerweg op de kroon van de verende voorvork**

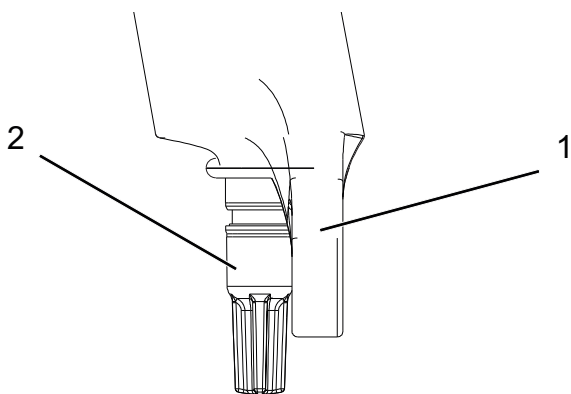
- ▶ Het afstelwiel kan zich onder een kunststof afdekking op de kroon van de verende voorvork bevinden. Verwijder de kunststof afdekking naar boven toe.
  - ▶ Draai het afstelwiel voor de negatieve veerweg rechtsonder om de voorspanning van de voorspanning te verhogen. Draai het afstelwiel voor de negatieve veerweg linksom om deze te verlagen.
- ⇒ De optimale afstelling op het gewicht van de berijder is bereikt, wanneer de vorkpoot onder de rustbelasting van de berijder 3 mm inveert. Breng na het afstellen de afdekking weer aan.

### 6.3.5.4 Trekdemper afstellen

**Geldt uitsluitend voor pedelecs met deze uitrusting**

De trekdemper bepaalt de snelheid waarmee de vork na de belasting uitveert. De trekdemperafstelling is afhankelijk van de luchtdrukafstelling. Een hogere "sag"-afstelling vereist een lagere trekdemperafstelling.

- ▶ Draai de trekdemperafsteller helemaal rechtsom naar de gesloten stand.



Afbeelding 60: Suntour-trekdemperafsteller (2) op de vork (1)

- ▶ Draai de trekdemperafsteller linksom.
- ⇒ Stel de trekdemper zo af, dat de vork bij het testen snel uitveert, maar zonder naar boven door te slaan. Bij doorslaan veert de vork te snel uit en komt deze abrupt tot stilstand wanneer deze de volledige uitveerweg heeft bereikt. U hoort en voelt daarbij een lichte tik.

### 6.3.6 Vering van de FOX-vork afstellen

**Geldt uitsluitend voor pedelecs met deze uitrusting**



#### Vallen door verkeerde afstelling van de vering

Een verkeerde afstelling van de vering kan de vork beschadigen waardoor problemen kunnen optreden bij het sturen. Een val met letsel is het gevolg.

- ▶ Rijd nooit met een voorvork met luchtvering zonder lucht.
- ▶ Gebruik de pedelec nooit zonder de verende voorvork op het gewicht van de berijder af te stellen.

### Aanwijzing

Veranderingen aan de afstelling van de vering zijn van grote invloed op het rijgedrag van de pedelec. Om een val te voorkomen is gewenning en inrijden vereist

De hier getoonde aanpassing betreft een basisafstelling. De berijder kan, afhankelijk van ondergrond en persoonlijke voorkeuren, de basisafstelling wijzigen.

- ▶ Het is aan te bevelen de waarden van de basisafstelling schriftelijk vast te leggen. Dat kan behulpzaam zijn als uitgangspunt voor latere, geoptimaliseerde afstellingen en bij onbedoelde wijzigingen.

#### 6.3.6.1 Negatieve veerweg afstellen

De negatieve veerweg (sag) is de compressie van de vork die optreedt door het gewicht van de berijder met uitrusting (bv. een rugzak), de zitpositie en de framegeometrie. De "sag" treedt niet op door het rijden. Elke berijder heeft een ander gewicht en een andere zitpositie. De "sag" hangt af van de positie en het gewicht van de berijder en moet, afhankelijk van het gebruik van de pedelec en de persoonlijke voorkeuren, liggen tussen 15% en 20% van de maximale veerweg van de vork.

- ✓ Controleer dat bij het afstellen van de "sag" elke drukdemperafsteller zich in de geopende stand bevindt, d.w.z. helemaal linksom is gedraaid.
- ✓ De druk moet worden gemeten bij een omgevingstemperatuur van 21 tot 24 °C.
- ▶ Het luchtventiel bevindt zich onder een blauwe afdekking op de kop van de linker vorkpoot. Verwijder de afdekking linksom.
- ▶ Breng een hogedrukpomp aan op het ventiel.
- ▶ Pomp de verende voorvork op naar de gewenste druk. Overschrijd nooit de aanbevolen maximale luchtdruk. Houd u aan de vuldruktabel.
- ▶ Verwijder de hogedrukpomp.



Gewicht van de berijder	Rhythm 34	Rhythm 36
<b>min. luchtdruk</b>	<b>40 psi (2,8 bar)</b>	<b>40 psi (2,8 bar)</b>
54 - 59 kg	58 psi	55 psi
59 - 64 kg	63 psi	59 psi
64 - 68 kg	68 psi	63 psi
68 - 73 kg	72 psi	67 psi
73 - 77 kg	77 psi	72 psi
77 - 82 kg	82 psi	76 psi
82 - 86 kg	86 psi	80 psi
86 - 91 kg	91 psi	85 psi
91 - 95 kg	96 psi	89 psi
95 - 100 kg	100 psi	93 psi
100 - 104 kg	105 psi	97 psi
104 - 109 kg	110 psi	102 psi
109 - 113 kg	114 psi	106 psi
<b>max. druk</b>	<b>120 psi (8,3 bar)</b>	<b>120 psi (8,3 bar)</b>

Tabel 46: Vuldruktabel voor de FOX-luchtvork

- ▶ Meet de afstand tussen de kroon en de vuilafstriker van de vork. Deze afstand is de totale veerweg van de vork.
  - ▶ Schuif de O-ring aan de onderzijde tegen de vuilafstriker van de vork. Ontbreekt de O-ring, breng dan tijdelijk een kabelbinder aan op de standbuis.
  - ▶ Trek uw normale fietskleding aan inclusief bagage.
  - ▶ Ga in uw normale rijstand op de pedelec zitten en steun u af (bv. tegen de muur of een boom).
  - ▶ Stap van de pedelec af zonder deze te laten inveren.
  - ▶ Meet de afstand tussen de vuilafstriker en de O-ring resp. de kabelbinder. Deze maat is de "sag". De aanbevolen "sag"-waarde ligt tussen 15% (hard) en 20% (zacht) van de totale veerweg van de vork.
  - ▶ Verhoog of verminder de luchtdruk tot u de gewenste "sag" hebt bereikt.
- ⇒ Wanneer de "sag" correct is, draait u de blauwe luchtafdekkap weer rechtersom vast.



Wanneer u de gewenste "sag" niet kunt bereiken, moet er mogelijk een interne afstelling worden aangepast. Neem hiervoor contact op met uw dealer.

### 6.3.6.2 Trekdemper afstellen

De trekdemper bepaalt de snelheid waarmee de vork na de belasting uitveert. De trekdemperafstelling is afhankelijk van de luchtdrukafstelling. Een hogere "sag"-afstelling vereist een lagere trekdemperafstelling.

- ▶ Draai de trekdemperafsteller helemaal rechtersom naar de gesloten stand.



Afbeelding 61: FOX-trekdemperafsteller (1) op de vork

- ▶ Draai de trekdemperafsteller linksom.
- ⇒ Stel de trekdemper zo af, dat de vork bij het testen snel uitveert, maar zonder naar boven door te slaan. Bij doorslaan veert de vork te snel uit en komt deze abrupt tot stilstand wanneer deze de volledige uitveerweg heeft bereikt. U hoort en voelt daarbij een lichte tik.

### 6.3.7 Achterbouwdemper Suntour afstellen

Geldt uitsluitend voor pedelecs met deze uitrusting

#### 6.3.7.1 Negatieve veerweg afstellen

##### Aanwijzing

Wanneer de luchtdruk in de achterbouwdemper te hoog of te laag is, kan deze onherstelbare schade oplopen.

Overschrijd niet de maximale luchtdruk van 300 psi (20 bar).

De negatieve veerweg (sag) is de compressie van de achterbouwdemper die optreedt door het gewicht van de berijder met uitrusting (bv. een rugzak), de zitpositie en de framegeometrie. De "sag" treedt niet op door het rijden. Elke berijder heeft een ander gewicht en een andere zitpositie.

De "sag" hangt af van de positie en het gewicht van de berijder en moet, afhankelijk van het gebruik van de pedelec en de persoonlijke voorkeuren, liggen tussen 25% en 30% van de maximale veerweg van de achterbouwdemper.

- ▶ Zet de drukdemperafstellers in de stand OPEN, zodat de "sag"-afstelling niet wordt beïnvloed.
- ▶ Verwijder de dop van het luchtventiel.
- ▶ Breng een hogedruk-demperpomp aan op het ventiel.
- ▶ Stel de luchtdruk van de demper af overeenkomstig uw gewicht.
- ▶ Verwijder de hogedrukpomp.
- ▶ Meet de afstand tussen de rubberen luchtkamer-afdichting en het uiteinde van de demper. Deze afstand is de totale veerweg van de demper.
- ▶ Trek uw normale fietskleding aan inclusief bagage. Ga in uw normale rijstand op de pedelec zitten en steun u af, bv. tegen de muur of een boom.
- ▶ Schuif de O-ring aan de onderzijde tegen de rubberen luchtkamerafdichting.
- ▶ Stap van de pedelec af zonder deze te laten inveren.
- ▶ Meet de afstand tussen de rubberen luchtkamerafdichting en de O-ring. Deze maat is de "sag". De aanbevolen "sag"-waarde ligt tussen 15% (hard) en 25% (zacht) van de totale veerweg van de demper.
- ▶ Verhoog of verminder de luchtdruk tot u de gewenste "sag" hebt bereikt.

### 6.3.7.2 Trekdemper afstellen

De trekdemper bepaalt de snelheid waarmee de achterbouwdemper na de belasting uitveert. De trekdemperafstelling is afhankelijk van de luchtdrukafstelling. Een hogere "sag"-afstelling vereist een lagere trekdemperafstelling.

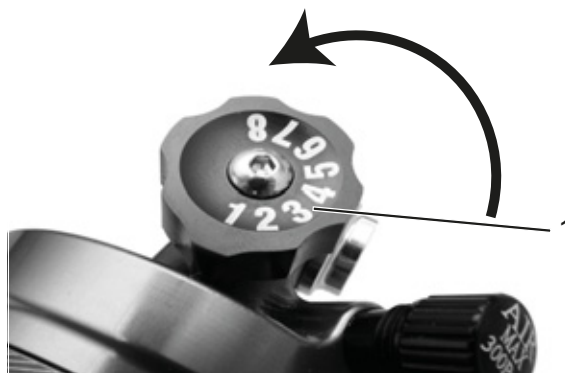


Afbeelding 62: Wiel (1) van de trekdemperafsteller Suntour op de achterbouwdemper

- ▶ Draai het wiel van de trekdemperafsteller in de – richting om het uitveren te vergroten.
- ▶ Draai het wiel van de trekdemperafsteller in de + richting om de inveerbeweging te verminderen.

### 6.3.7.3 Drukdemper afstellen

Met de drukdemperafstelling van de achterbouwdemper kan deze worden afgesteld op de aard van de ondergrond. De drukdemperafstelling bepaalt de snelheid waarmee de achterbouwdemper na de belasting inveert.



Afbeelding 63: Drukdemperafsteller Suntour op de achterbouwdemper

- ▶ Draai het wiel van de drukdemperafsteller in de – richting om het uitveren te vergroten.
- ▶ Draai het wiel van de drukdemperafsteller in de + richting om het uitveren te verminderen.

## 6.3.8 Achterbouwdemper FOX afstellen

Geldt uitsluitend voor pedelecs met deze uitrusting

### 6.3.8.1 Negatieve veerweg afstellen

#### Aanwijzing

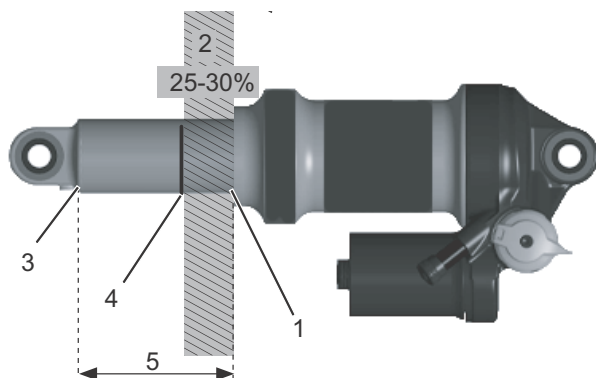
Wanneer de luchtdruk in de achterbouwdemper te hoog of te laag is, kan deze onherstelbare schade oplopen.

Overschrijd niet de maximale luchtdruk van 350 psi (24,1 bar). Ook de minimale luchtdruk van 50 psi (3,4 bar) moet worden aangehouden.

De negatieve veerweg (sag) is de compressie van de achterbouwdemper die optreedt door het gewicht van de berijder met uitrusting (bv. een rugzak), de zitpositie en de framegeometrie. De "sag" treedt niet op door het rijden. Elke berijder heeft een ander gewicht en een andere zitpositie. De "sag" hangt af van de positie en het gewicht van de berijder en moet, afhankelijk van het gebruik van de pedelec en de persoonlijke voorkeuren, liggen tussen 25% en 30% van de maximale veerweg van de achterbouwdemper.

- ▶ Zet de drukdemperafstellers in de stand OPEN.
- ▶ Stel de luchtdruk van de demper af overeenkomstig uw gewicht.
- ▶ Breng de hogedrukpomp aan op de demper. Druk de demper 10 keer langzaam samen over 25% van de veerweg tot u de gewenste druk hebt bereikt. Daardoor wordt de luchtdruk in de positieve en de negatieve luchtkamers gelijk aan elkaar; u ziet de drukweergave op de pompdrukmeter dienovereenkomstig veranderen.

Verwijder de hogedrukpomp.



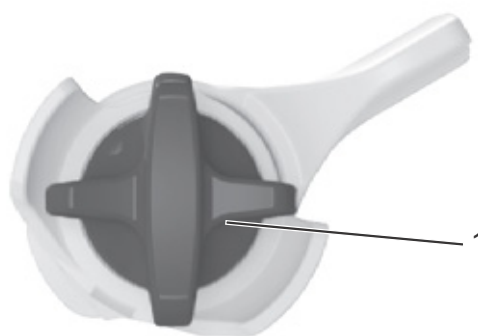
Afbeelding 64: Achterbouwdemper FOX

De negatieve veerweg (2) is de afstand tussen de O-ring (4) en de rubberen luchtkamerafdichting (1). De totale veerweg van de achterbouwdemper (5) is de afstand tussen het uiteinde van de achterbouwdemper (3) en de rubberen luchtkamerafdichting (1).

- ▶ Meet de afstand tussen de rubberen luchtkamerafdichting (1) en het uiteinde van de demper (3). Deze afstand is de totale veerweg van de demper (5).
- ▶ Trek uw normale fietskleding aan inclusief bagage. Ga in uw normale rijstand op de pedelec zitten en steun u af, bv. tegen de muur of een boom.
- ▶ Schuif de O-ring (4) aan de onderzijde tegen de rubberen luchtkamerafdichting (1).
- ▶ Stap van de pedelec af zonder deze te laten inveren.
- ▶ Meet de afstand tussen de rubberen luchtkamerafdichting en de O-ring. Deze maat is de "sag". De aanbevolen "sag"-waarde ligt tussen 25% (hard) en 30% (zacht) van de totale veerweg van de demper (5).
- ▶ Verhoog of verminder de luchtdruk tot u de gewenste "sag" hebt bereikt.

### 6.3.8.2 Trekdemper afstellen

De trekdemper bepaalt de snelheid waarmee de achterbouwdemper na de belasting uitveert. De trekdemperafstelling is afhankelijk van de luchtdrukafstelling. Een hogere "sag"-afstelling vereist een lagere trekdemperafstelling.



Afbeelding 65: Trekdemperafsteller FOX (1) op de achterbouwdemper

- ▶ Draai de trekdemperafsteller helemaal rechtson naar de gesloten stand.
- ▶ Bepaal de trekdemperafstelling aan de hand van de luchtdruk. Draai de trekdemperafsteller

met het aantal in onderstaande tabel vermelde klikken linksom terug:

Luchtdruk (psi)	Aanbevolen trekdemperafstelling
< 100	Open (linksom)
100 - 120	11
120 - 140	10
140 - 160	9
160 - 180	8
180 - 200	7
200 - 220	6
220 - 240	5
240 - 260	4
260 - 280	3
280 - 300	2

Tabel 47: Vuldruktabel voor de FOX-luchtvork

### 6.3.9 Remvoeringen inrijden

Voor schijfremmen geldt een inremtijd. De remkracht neemt toe met het verstrijken van de inremtijd. Gedurende de inremtijd moet u zich er daarom van bewust zijn, dat de remkracht kan toenemen. Hetzelfde verschijnsel treedt op na het vervangen van de remvoeringen of de remschijf.

- ▶ Versnel de pedelec naar ca. 25 km/h.
- ▶ Rem de pedelec af tot stilstand.
- ▶ Herhaal dit 30 tot 50 keer.
- ▶ De remvoeringen en remschijven zijn ingereden en bieden de optimale remwerking.

## 6.4 Accessoires

Voor pedelecs zonder zijstandaard wordt een fietsstandaard aanbevolen, waar het voor- of het achterwiel veilig in kan worden geschoven. Onderstaande accessoires worden aanbevolen:

Beschrijving	Artikelnummer
Beschermende hoes voor elektrische onderdelen	080-41000 ff
Fietstassen, systeemcomponent*	080-40946
Bagagedragermand, systeemcomponent*	051-20603
Bagagedragerbox systeemcomponent*	080-40947
Fietsstandaard, universele standaard	XX-TWO14B

Tabel 48: Accessoires

\*Systeemcomponenten zijn afgestemd op de bagagedrager en zorgen voor voldoende stabiliteit door hun speciale krachtoverdracht.  
\*\*Systeemcomponenten zijn afgestemd op het aandrijfsysteem.

### 6.4.1 Kinderzitje

#### WAARSCHUWING

##### Vallen door een verkeerd kinderzitje

Zowel de bagagedrager als de framebuis van de pedelec zijn niet geschikt voor een kinderzitje en kunnen breken. Dit kan leiden tot een val met ernstig letsel voor de berijder en het kind.

Bevestig nooit een kinderzitje aan het zadel, het stuur of de framebuis.

#### VOORZICHTIG

##### Vallen door onjuist gebruik

Het gebruik van een kinderzitje is van grote invloed op de rijeigenschappen en de stabiliteit van de pedelec. Dit kan leiden tot verlies van de controle en een val met letsel.

- ▶ Oefen een veilig gebruik met het kinderzitje voordat de pedelec op de openbare weg wordt gebruikt.

#### VOORZICHTIG

##### Beknellingsgevaar door open veren

Het kind kan met de vingers bekneld raken tussen de open veren of het open mechanisme van het zadel resp. de zadelpen.

- ▶ Monteer nooit een zadel met open veren wanneer een kinderzitje wordt gebruikt.
- ▶ Monteer nooit een verende zadelpen met open mechanisme resp. open veren wanneer een kinderzitje wordt gebruikt.

#### Aanwijzing

- ▶ Neem de wettelijke bepalingen voor het gebruik van kinderzitjes in acht.
- ▶ Neem de bedienings- en veiligheidsaanwijzingen voor het kinderzitje in acht.
- ▶ Overschrijd nooit het toegestane totaalgewicht van de pedelec.

De dealer dient u graag van advies bij het kiezen van een bij uw kind en bij de pedelec passend kinderzitstelsel.

Voor behoud van de veiligheid moet de eerste montage van een kinderzitje door de dealer worden uitgevoerd.

Bij de montage van een kinderzitje let de dealer erop, dat het zitje en de bevestiging van het zitje bij de pedelec passen, dat alle onderdelen worden gemonteerd en stevig worden bevestigd, dat schakelkabels, remkabels, hydraulische en elektrische leidingen zo nodig worden aangepast, dat de bewegingsvrijheid van de berijder niet wordt beperkt en dat het toegestane totaalgewicht van de pedelec niet wordt overschreden.

De dealer geeft instructie over de omgang met de pedelec en het kinderzitje.

De dealer dient u graag van advies bij het kiezen van een bij uw kind en bij de pedelec passend kinderzitstelsel.

Voor behoud van de veiligheid moet de eerste montage van een kinderzitje door de dealer worden uitgevoerd.

Bij de montage van een kinderzitje let de dealer erop, dat het zitje en de bevestiging van het zitje bij de pedelec passen, dat alle onderdelen worden gemonteerd en stevig worden bevestigd, dat schakelkabels, remkabels, hydraulische en elektrische leidingen zo nodig worden aangepast, dat de bewegingsvrijheid van de berijder niet wordt beperkt en dat het toegestane totaalgewicht van de pedelec niet wordt overschreden.

De dealer geeft instructie over de omgang met de pedelec en het kinderzitje.

#### 6.4.2 Fietsaanhanger



##### Vallen door falen van de remmen

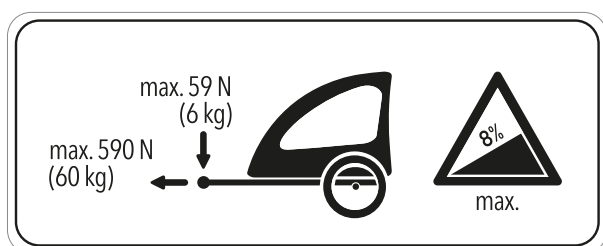
Bij een hoge aanhangerbelading kan de remwerking onvoldoende zijn. De lange remweg kan leiden tot een val of ongeval met letsel.

- Overschrijd nooit de vermelde maximale aanhangerbelading.

##### Aanwijzing

- De bedienings- en veiligheidsaanwijzingen voor het aanhängersysteem moeten in acht worden genomen.
- De wettelijke bepalingen voor het gebruik van fietsaanhängers moeten in acht worden genomen.
- Gebruik uitsluitend koppelingssystemen met typegoedkeuring.

Een pedelec, die is vrijgegeven voor gebruik van een aanhanger, is voorzien van een overeenkomstige waarschuwingssticker. Er mogen uitsluitend fietsaanhängers worden gebruikt, waarvan de verticale belasting en totale massa de toegestane waarden niet overstijgen.



Afbeelding 66: Waarschuwingssticker aanhanger

De dealer dient u graag van advies bij het kiezen van een bij de pedelec passend aanhängersysteem. Voor behoud van de veiligheid moet daarom de eerste montage van een aanhanger door de dealer worden uitgevoerd.

#### 6.4.3 Bagagedrager

De dealer dient u graag van advies bij de keuze van een geschikte bagagedrager.

Voor behoud van de veiligheid moet de eerste montage van een bagagedrager door de dealer worden uitgevoerd.

Bij de montage van een bagagedrager let de dealer erop, dat de bevestiging bij de pedelec past, dat alle onderdelen worden gemonteerd en stevig worden bevestigd, dat schakelkabels, remkabels, hydraulische en elektrische leidingen zo nodig worden aangepast, dat de bewegingsvrijheid van de berijder niet wordt beperkt en dat het toegestane totaalgewicht van de pedelec niet wordt overschreden.

De dealer geeft instructie over de omgang met de pedelec en de bagagedrager.

## 6.5 Voor het rijden



### Vallen door onopgemerkte schade

Na een val, ongeval of omvallen van de pedelec kan er sprake zijn van moeilijk herkenbare schade, bv. aan het remsysteem, de snelspanners of het *frame*. Een val met letsel kan het gevolg zijn.

- ▶ Neem de pedelec buiten gebruik en laat deze door een dealer controleren.

### Vallen door materiaalmoetheid

Door intensief gebruik kan materiaalmoetheid optreden. Bij materiaalmoetheid kan een onderdeel plotseling falen. Een val met letsel kan het gevolg zijn.

- ▶ Neem de pedelec onmiddellijk buiten gebruik bij tekenen van materiaalmoetheid. Laat de dealer de kwestie controleren.
- ▶ Laat regelmatig de dealer een inspectie uitvoeren. Bij deze inspectie onderzoekt de dealer de pedelec op tekenen van materiaalmoetheid op het frame, de vork, de ophanging van de veringelementen (indien voorzien) en op onderdelen van composieten.

Door warmtestraling (bv. een radiator) in de directe omgeving kan carbon breekbaar worden. Falen van het carbon onderdeel en een val met letsel kan het gevolg zijn.

- ▶ Stel carbon onderdelen van de pedelec nooit bloot aan sterke warmtebronnen.

## 6.6 Checklist voor het rijden

- ▶ Controleer de pedelec elke keer voor het rijden.
- ⇒ Gebruik de pedelec niet wanneer afwijkingen worden vastgesteld.

<input type="checkbox"/>	Controleer de pedelec op volledigheid.
<input type="checkbox"/>	Controleer de bevestiging van de accu.
<input type="checkbox"/>	Controleer o.a. verlichting, reflectoren en remmen op sterke vervuiling.
<input type="checkbox"/>	Controleer spatborden, bagagedrager en kettingbeschermer op deugdelijke montage.
<input type="checkbox"/>	Controleer voor- en achterwiel op een rechte loop. Dat is met name van belang wanneer de pedelec getransporteerd is geweest of met een slot vastgezet is geweest.
<input type="checkbox"/>	Controleer de ventielen en de bandenspanning. Corrigeer deze zo nodig voor het rijden.
<input type="checkbox"/>	Controleer bij een hydraulische velgrem of de vergrendelingshendels zich volledig gesloten in hun eindstand bevinden.
<input type="checkbox"/>	Controleer de voor- en achterwielrem op hun goede werking. Druk daarvoor de remhendels in om te controleren of deze in de gebruikelijke stand tegendruk geven. De rem mag geen remvloeistof verliezen.
<input type="checkbox"/>	Controleer de rijverlichting op een goede werking.
<input type="checkbox"/>	Controleer op ongewone geluiden, trillingen, geuren, verkleuringen, vervormingen, scheuren, groeven, schuurplekken en slijtage. Dit duidt op materiaalmoetheid.
<input type="checkbox"/>	Controleer het veersysteem op scheuren, deuken, butsen, aanlopende delen en vrijgekomen olie. Kijk ook naar delen aan de onderzijde van de pedelec die niet in het zicht liggen.
<input type="checkbox"/>	Druk het veersysteem samen met uw lichaamsgewicht. Stel de optimale "sag" in wanneer dit te zacht aanvoelt.
<input type="checkbox"/>	Controleer dat alle snelspanners, voor zover deze gebruikt worden, zich volledig gesloten in hun eindstand bevinden. Verzekert u ervan dat alle bevestigingsschroeven van steeksystemen, voor zover deze worden gebruikt, met het juiste aanhaalmoment zijn vastgedraaid.
<input type="checkbox"/>	Let op een ongewoon gevoel bij het remmen, trappen of sturen.
<input type="checkbox"/>	Controleer bij pedelecs met ABS-systeem, dat het ABS-controlelampje correct brandt.

## 6.7 Zijstandaard gebruiken



**VOORZICHTIG**

### Vallen door omlaag geklapte zijstandaard

De zijstandaard klapt niet automatisch omhoog. Bij rijden met omlaag geklapte zijstandaard bestaat valgevaar.

- ▶ Klap de zijstandaard voor het rijden volledig omhoog.

### Aanwijzing

Door de hoge massa van de pedelec kan de zijstandaard op een zachte ondergrond wegzakken en kan de pedelec kantelen en omvallen.

- ▶ Parkeer de pedelec uitsluitend op een vlakke, stevige ondergrond.
- ▶ Controleer de stabiliteit in het bijzonder wanneer de pedelec is voorzien van accessoires of is beladen met bagage.

### 6.7.1 Zijstandaard omhoog klappen

- ▶ Klap voor het rijden de zijstandaard met de voet volledig omhoog.

#### 6.7.1.1 Pedelec parkeren

- ▶ Klap voor het parkeren de zijstandaard met de voet volledig omlaag.
- ▶ Parkeer de pedelec voorzichtig en controleer dat deze stabiel staat.

## 6.8 Bagagedrager gebruiken



**VOORZICHTIG**

### Vallen door beladen bagagedrager

Een beladen *bagagedrager* heeft invloed op het rijgedrag van de pedelec, in het bijzonder bij het sturen en remmen. Dat kan leiden tot verlies van de controle. Een val met letsel kan het gevolg zijn.

- ▶ Oefen een veilig gebruik met beladen *bagagedrager* voordat de pedelec op de openbare weg wordt gebruikt.



**VOORZICHTIG**

### Vallen door niet vastgezette bagage

Losse of niet vastgezette voorwerpen op de *bagagedrager*, bv. riemen, kunnen in het achterwiel verstrikt raken. Een val met letsel kan het gevolg zijn.

Op de bagagedrager bevestigde voorwerpen kunnen de *reflectoren* of de *rijverlichting* van de pedelec afdekken. De pedelec kan daardoor in het wegverkeer over het hoofd worden gezien. Een val met letsel kan het gevolg zijn.

- ▶ Zet op de *bagagedrager* geplaatste voorwerpen voldoende vast.
- ▶ Op de *bagagedrager* bevestigde voorwerpen mogen nooit de *reflectoren*, de *koplamp* of het *achterlicht* afdekken.

### Beknelling van de vingers door veerklem

De veerklem van de *bagagedrager* heeft een hoge spankracht. De vingers kunnen bekneld raken.

- ▶ Laat de veerklem nooit ongecontroleerd dichtklappen.
- ▶ Let bij het sluiten van de veerklem op de positie van de vingers.

### Aanwijzing

Op de *bagagedrager* staat het maximale draagvermogen vermeld.

- ▶ Overschrijd nooit het toegestane *totaalgewicht* bij beladen van de pedelec.
- ▶ Overschrijd nooit het maximale draagvermogen van de bagagedrager.
- ▶ Breng nooit wijzigingen aan aan de *bagagedrager*.
- ▶ Verdeel de bagage zo evenredig mogelijk over de linker- en rechterzijde van de pedelec.
- ▶ Het gebruik van fietstassen of bagagemanden wordt aanbevolen.



## 6.9 Accu

### WAARSCHUWING

#### **Brand- en explosiegevaar door een defecte accu**

Bij een beschadigde of defecte accu kan de beveiligingselektronica uitvallen. De restspanning kan kortsluiting veroorzaken. De accu kan ontvlammen en exploderen.

- ▶ Neem een accu, die uitwendige schade vertoont, onmiddellijk buiten bedrijf en laad deze nooit op.
- ▶ Gebruik de accu en accessoires uitsluitend in correcte toestand.
- ▶ Gebruik uitsluitend accu's, die voor uw pedelec zijn toegelaten.
- ▶ Gebruik de accu niet met defecte aansluitkabels of defecte contacten.
- ▶ Gebruik de accu uitsluitend in combinatie met pedelecs met BOSCH-systemen. Alleen zo wordt de accu beschermd tegen gevaarlijke overbelasting.
- ▶ Houd afstand wanneer een accu vervormt of begint te roken, onderbreek de voeding van de contactdoos en neem onmiddellijk contact op met de brandweer.
- ▶ Blus een beschadigde accu niet met water en laat deze nooit met water in contact komen.
- ▶ Neem na een val of botsing zonder uitwendige schade aan de behuizing, de accu gedurende ten minste 24 uur buiten bedrijf en observeer deze.
- ▶ Een defecte accu is gevaarlijk afval. Voer een defecte accu zo snel mogelijk op de juiste wijze af.
- ▶ Sla deze tot het afvoeren droog op. Sla nooit brandbare stoffen op in de omgeving.
- ▶ Probeer nooit de accu te openen of te repareren.
- ▶ Laad de accu voor gebruik op. Gebruik uitsluitend de meegeleverde oplader.
- ▶ Vermijd grote temperatuurveranderingen.

### VOORZICHTIG

#### **Letsel aan huid en ogen door een defecte accu**

Uit een beschadigde of defecte accu kunnen vloeistoffen en dampen vrijkomen. Ook te hoge temperaturen kunnen ertoe leiden dat vloeistof uit de accu vrijkomt en de behuizing wordt beschadigd. De vloeistof kan leiden tot irritatie van de luchtwegen en tot brandwonden.

- ▶ Vermijd elk contact met vrijkomende vloeistoffen:
  - Neem bij oogcontact of klachten onmiddellijk contact op met een arts.
  - Spoel bij huidcontact de huid onmiddellijk af met water.
  - Ventileer de ruimte goed.
- ▶ Bescherm de accu tegen temperaturen boven 60 °C, bv. door langdurige blootstelling aan invallend zonlicht.

#### **Brand- en explosiegevaar door kortsluiting**

Kleine metalen voorwerpen kunnen de elektrische aansluitingen van de accu overbruggen. De accu kan ontvlammen en exploderen.

- ▶ Houd paperclips, schroeven, muntstukken, sleutels en andere kleine voorwerpen op afstand en steek deze niet in de accu.

#### **Brand- en explosiegevaar door binnendringen van water**

De accu is slechts beschermd tegen opspattend water. Binnendringend water kan kortsluiting veroorzaken. De accu kan ontvlammen en exploderen.

- ▶ Dompel de accu nooit onder in water.
- ▶ Reinig de accu nooit met een hogedrukreiniger.
- ▶ Wanneer er reden is om aan te nemen dat er water in de accu kan zijn binnengedrongen, moet deze buiten bedrijf worden genomen.

## Aanwijzing

Bij transport van de pedelec resp. tijdens het rijden kan een achtergebleven sleutel afbreken of kan de vergrendeling onbedoeld open gaan.

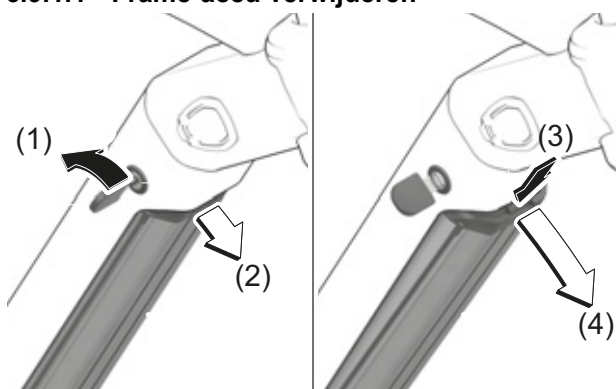
- ▶ Verwijder de sleutel van het accuslot onmiddellijk na gebruik.
- ▶ Het wordt aanbevolen de sleutel te voorzien van een sleutelhanger.

- ✓ Schakel de accu en het aandrijfsysteem uit voordat de accu wordt verwijderd of aangebracht.

### 6.9.1 Frame-accu

Geldt uitsluitend voor pedelecs met deze uitrusting

#### 6.9.1.1 Frame-accu verwijderen



Afbeelding 67: Frame-accu verwijderen en aanbrengen

- ▶ (1) Open het slot met de sleutel.
- ▶ Kantel de accu uit de bovenste houder.
- ▶ (2) Trek de accu uit de houder.

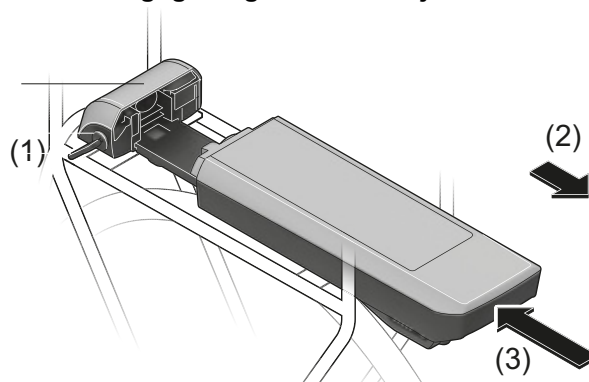
#### 6.9.1.2 Frame-accu aanbrengen

- ▶ (3) Plaats de accu op de contacten in de onderste houder voor de accu.
- ▶ (4) Verwijder de sleutel van het slot.
- ▶ Kantel de accu in de bovenste houder.
- ⇒ Er klinkt een klik.
- ▶ Controleer dat de aangebrachte accu goed vast zit.

### 6.9.2 Bagagedrageraccu

Geldt uitsluitend voor pedelecs met deze uitrusting

#### 6.9.2.1 Bagagedrageraccu verwijderen



Afbeelding 68: Bagagedrageraccu verwijderen (2) en aanbrengen (3)

- ▶ (1) Open het accuslot met de sleutel.
- ▶ (2) Trek de accu naar achteren uit de houder voor de bagagedrageraccu.
- ▶ Verwijder de sleutel van het slot.

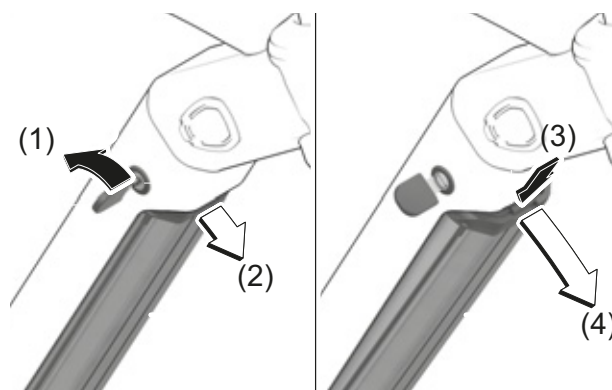
#### 6.9.2.2 Bagagedrageraccu aanbrengen

- ▶ (3) Schuif de accu met de contacten naar voren in de houder voor de bagagedrageraccu tot deze vast klikt.
- ▶ Controleer dat de aangebrachte accu goed vast zit.

### 6.9.3 Geïntegreerde accu

Geldt uitsluitend voor pedelecs met deze uitrusting

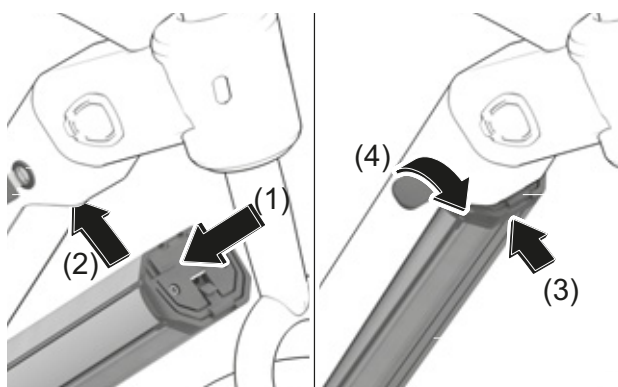
#### 6.9.3.1 Geïntegreerde accu verwijderen



Afbeelding 69: Geïntegreerde accu verwijderen

- ▶ (1) Open het accuslot met de sleutel.
- ⇒ (2) De accu is ontgrendeld en valt in de borging.
- ▶ (3) Ondersteun de accu van onderaf met de hand. Druk met de andere hand van bovenaf op de borging.
- ⇒ (4) De accu is volledig ontgrendeld en valt in de hand.
- ▶ Trek de accu uit het frame.
- ▶ Verwijder de sleutel van het slot.

### 6.9.3.2 Geïntegreerde accu aanbrengen



Abbeelding 70: Geïntegreerde accu aanbrengen

- ▶ (1) Plaats de accu met de contacten naar voren in de onderste houder.
- ▶ (2) Klap de accu omhoog tot deze door de borging op zijn plaats wordt gehouden.
- ▶ (3) Druk de accu omhoog tot deze duidelijk hoorbaar vast klikt.
- ▶ Controleer dat de accu goed vast zit.
- ▶ (4) Sluit de accu af met de sleutel omdat anders het slot open kan gaan en de accu uit de houder kan vallen.
- ▶ Verwijder de sleutel van het slot.
- ▶ Controleer voor het rijden, dat de accu goed vast zit.

## 6.9.4 Accu laden

**WAARSCHUWING**

### Brand- en explosiegevaar door een defecte accu

Bij een beschadigde of defecte accu kan de beveiligingselektronica uitvallen. De restspanning kan kortsluiting veroorzaken. De accu kan ontvlammen en exploderen.

- ▶ Laad nooit een defecte accu op.

**VOORZICHTIG**

### Brand door oververhitte oplader

De oplader wordt tijdens het laden van de accu warm. Bij onvoldoende koeling kan dit leiden tot brand of brandwonden aan de handen.

- ▶ Gebruik de oplader nooit op een licht ontvlambare ondergrond (bv. papier, tapijt, enz.).
- ▶ Dek de oplader tijdens het laden nooit af.
- ▶ Laad de accu nooit zonder toezicht op.

### Elektrische schok door binnendringen van water

Bij het binnendringen van water in een oplader bestaat het risico op een elektrische schok.

- ▶ Laad de accu nooit buitenshuis op.

### Elektrische schok bij beschadiging

Een beschadigde oplader, kabel of stekker verhoogt het risico op een elektrische schok.

- ▶ Controleer voor elk gebruik de oplader, kabels en stekkers. Gebruik nooit een beschadigde oplader.

## Aanwijzing

- ▶ Wanneer tijdens het laden een storing optreedt, wordt een systeemmelding weergegeven. Neem onmiddellijk de oplader en de accu buiten bedrijf en volg de aanwijzingen.
- ✓ De omgevingstemperatuur moet tijdens het laden tussen 0 °C en 40 °C liggen.
- ✓ De accu kan bij het laden op de pedelec blijven zitten of worden verwijderd.
- ✓ Een onderbreking van het laden leidt niet tot schade aan de accu.
- ✓ Bij een pedelec voorzien van twee accu's, wordt het laden van beide accu's gestart via de bagagedrageraccu
- ▶ Verwijder het rubberen klepje van de accu.
- ▶ Sluit de netstekker van de oplader aan op een normale gearde contactdoos.

Aansluitwaarden 230 V, 50 Hz

## Aanwijzing

- ▶ Let op de juiste netspanning! De spanning van de netvoeding moet overeenkomen met de gegevens op de typeplaat van de oplader. Opladers voor 230 V kunnen ook op 220 V worden gebruikt.
- ▶ Steek de laadkabel in de laadaansluiting van de accu.
- ✓ Het laden start automatisch.
- ⇒ Tijdens het opladen geeft de laadtoestandweergave de laadtoestand aan. Bij ingeschakeld aandrijfsysteem wordt het laden op het *display* weergegeven.



- ⇒ Wanneer de accu zich buiten het toegestane bereik voor de laadtemperatuur bevindt, knipperen drie LED's van de laadtoestandweergave.

- ✓ Ontkoppel de accu van de oplader en laat deze afkoelen. Sluit de accu pas weer op de oplader aan, wanneer deze de toegestane laadtemperatuur heeft bereikt.

- ⇒ Het laden is voltooid wanneer de LED's van de bedrijfs- en laadtoestandweergave uitgaan.
- ▶ Ontkoppel na het opladen accu van de oplader en de oplader van het lichtnet.

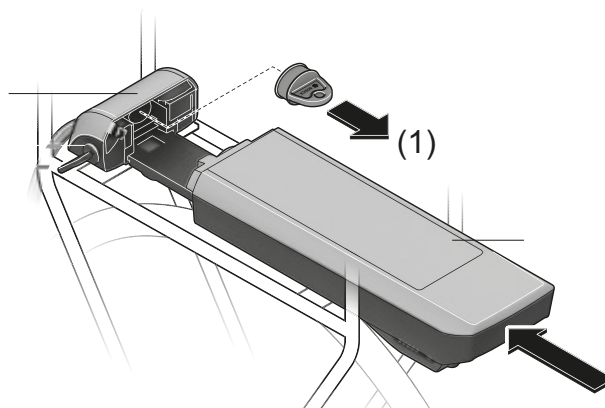
### 6.9.5 Dubbele accu laden

#### Geldt uitsluitend voor pedelecs met deze uitrusting

Bij pedelecs met twee accu's is één van de laadaansluitingen niet toegankelijk of afgesloten met een afsluitkap

## Aanwijzing

- ▶ Laad de accu's uitsluitend op via de toegankelijke laadaansluiting.
- ▶ Open nooit een afgesloten laadaansluiting. Opladen via een eerder afgesloten laadaansluiting kan leiden tot onherstelbare schade.



Afbeelding 71: Open contacten afdekken met afdekkap, voorbeeld bagagedrageraccu

- ▶ (1) Wanneer u een pedelec, die is bedoeld voor gebruik met twee accu's, wilt gebruiken met slechts één accu, moet u de contacten van de vrije insteekplaats afdekken met de meegeleverde afdekkap omdat er anders door de open contacten kortsluiting kan optreden.

### 6.9.5.1 Opladen bij twee aangebrachte accu's

- ▶ Wanneer op een pedelec twee accu's zijn aangebracht, laadt u beide accu's op via de niet afgesloten aansluiting.
- ⇒ Tijdens het opladen worden beide accu's afwisselend opgeladen, waarbij automatisch meerdere keren tussen beide accu's wordt omgeschakeld. De laadtijd is twee keer zo lang.

Tijdens gebruik worden beide accu's afwisselend ontladen.

### 6.9.5.2 Opladen bij één aangebrachte accu

Wanneer u de accu's uit de houders neemt, kunt u elke accu afzonderlijk opladen.

Wanneer slechts één accu is aangebracht, kunt u op de pedelec uitsluitend de accu opladen die is voorzien van de toegankelijke laadaansluiting. De accu met de afgesloten laadaansluiting kunt u uitsluitend opladen door de accu uit de houder te nemen.

### 6.9.6 Accu uit de slaapstand halen

- ✓ Wanneer het systeem langere tijd niet wordt gebruikt, gaat de accu ter bescherming naar de slaapstand. De LED's van de bedrijfs- en laadtoestandweergave branden niet.
- ▶ Druk op de *aan/uit-toets* (accu).
- ⇒ De bedrijfs- en laadtoestandweergave van de accu geeft de laadtoestand aan.

## 6.10 Elektrisch aandrijfsysteem

### 6.10.1 Elektrisch aandrijfsysteem inschakelen



#### Vallen door niet kunnen remmen

Het ingeschakelde aandrijfsysteem kan door inwerking van krachten op de pedalen worden geactiveerd. Wanneer de aandrijving onbedoeld wordt geactiveerd en de rem niet bereikt kan worden, kan een val met letsel het gevolg zijn.

- ▶ Start nooit het elektrische aandrijfsysteem resp. schakel dit onmiddellijk uit wanneer de rem niet betrouwbaar kan worden bereikt.

✓ Er is een voldoende opgeladen accu op de pedelec aangebracht.

✓ De accu zit goed vast. De sleutel is verwijderd.

Er zijn drie mogelijkheden om het aandrijfsysteem in te schakelen.

#### 1 Aan/uit-toets

- ▶ Druk kort op de **aan/uit-toets (accu)**.

#### 2 Aan/uit-toets display

- ▶ Druk kort op de **aan/uit-toets (display)**.

#### 3 Ingeschakeld display

- ▶ Wanneer het display bij het aanbrengen in de houder als is ingeschakeld, wordt het elektrische aandrijfsysteem automatisch ingeschakeld.

⇒ Na het inschakelen wordt op het *display* de snelheid 0 KM/H weergegeven. Wanneer dat niet het geval is, controleer dan of het *display* wel goed is vastgeklikt.

⇒ Wanneer het aandrijfsysteem is ingeschakeld, wordt de aandrijving geactiveerd zodra de pedalen met voldoende kracht worden voortbewogen (behalve in de stand duwondersteuning of met ondersteuningsniveau "OFF").

⇒ Het motorvermogen is afhankelijk van het op het display ingestelde ondersteuningsniveau.

⇒ Zodra het systeem is geactiveerd, verschijnt gedurende korte tijd ACTIVE LINE/ PERFORMANCE LINE op het *display*.

### 6.10.2 Aandrijfsysteem uitschakelen

Zodra u in normaal bedrijf stopt met trappen op de pedalen, of zodra u een snelheid bereikt van 25 km/h, wordt de ondersteuning door het aandrijfsysteem uitgeschakeld. De ondersteuning wordt weer ingeschakeld wanneer u op de pedalen trapt en de snelheid onder 25 km/h ligt.

Tien minuten na het laatste commando schakelt het systeem automatisch uit. Er zijn drie mogelijkheden om het aandrijfsysteem handmatig uit te schakelen.

#### 1 Aan/uit-toets display

- ▶ Druk kort op de **aan/uit-toets (display)**.

#### 2 Aan/uit-toets

- ▶ Druk op de **aan/uit-toets (accu)**.

#### 3 Display verwijderen

- ▶ Verwijder het *display* uit de houder.

⇒ De LED's van de bedrijfs- en laadtoestandweergave gaan uit.

### 6.10.3 Bediening met display



**VOORZICHTIG**

#### Vallen door afleiding

Ongeconcentreerd rijden in het verkeer verhoogt het risico van een ongeval. Dit kan leiden tot een val met ernstig letsel.

- ▶ Laat u nooit door het display afleiden.
- ▶ Stop de pedelec om bedieningen op het display uit te voeren die verder gaan dan alleen het wijzigen van het ondersteuningsniveau. Voer gegevens uitsluitend in stilstand in.

#### Aanwijzing

- ▶ Gebruik het display niet als handgreep. Wanneer u de pedelec optilt aan het display, kunt u het display onherstelbaar beschadigen
- ▶ Wanneer u de pedelec meerdere weken niet gaat gebruiken, moet u het display uit de houder nemen. Bewaar het display in een droge omgeving bij kamertemperatuur.

Wanneer de displayaccu een periode niet wordt gebruikt treedt ontleding op. Hierdoor kan de displayaccu onherstelbare schade oplopen.

- ▶ Laad de displayaccu elke 3 maanden gedurende ten minste 1 uur op.

### 6.10.4 Displayaccu laden

U kunt de displayaccu opladen op de pedelec of via de USB-aansluiting.

#### 6.10.4.1 Displayaccu op de pedelec laden

#### Aanwijzing

Het display wordt uitsluitend opgeladen wanneer het is ingeschakeld.

- ▶ Schakel het display in.

- ✓ Houd er rekening mee dat, als u niet de pedelecaccu aan het opladen bent, het aandrijfsysteem na 10 minuten zonder bediening automatisch uitschakelt. In dat geval wordt ook het opladen van de displayaccu beëindigd.

- ▶ Breng het display aan op de houder.

⇒ Het laden start automatisch.

### 6.10.4.2 Displayaccu via USB-aansluiting laden

#### Aanwijzing

Het display wordt uitsluitend opgeladen wanneer het is ingeschakeld.

- ▶ Schakel het display in.

Wanneer het display tijdens het opladen via een USB-kabel wordt uitgeschakeld, kan het display pas weer worden ingeschakeld, wanneer de USB-kabel is verwijderd.

- ▶ Op de USB-beschermklep.
- ▶ Verbind de USB-aansluiting van het display met een micro-USB-kabel met een gangbare USB-oplader (niet bij de standaardlevering inbegrepen) of met de USB-aansluiting van een computer (5 V laadspanning; max. 500 mA laadstroom).

⇒ Het laden start automatisch.

### 6.10.5 Opslagstand

Het display is voorzien van een stroombesparende opslagstand, waarin het ontladen van de displayaccu tot een minimum wordt gereduceerd. In de opslagstand gaan datum en tijd verloren.

#### 6.10.5.1 Opslagstand activeren

In de opslagstand start het display niet meer met een korte druk op de **aan/uit-toets (display)**.

- ▶ Druk gedurende ten minste 8 seconden op de **aan/uit-toets (display)**.

⇒ De opslagstand is geactiveerd.

#### 6.10.5.2 Opslagstand deactiveren

- ▶ Druk gedurende ten minste 2 seconden op de **aan/uit-toets (display)**.

⇒ De opslagstand is gedeactiveerd.

### 6.10.5.3 Display verwijderen en aanbrengen

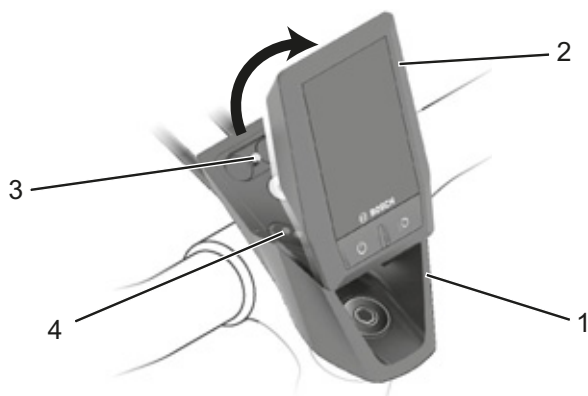
#### Aanwijzing

Wanneer de berijder afwezig is, kunnen onbevoegden bij het display, bv. voor diefstal, wijziging van systeeminstellingen of aflezen van reisinformatie.

Verwijder het display wanneer de pedelec wordt geparkeerd.

### 6.10.5.4 Display verwijderen

- ▶ Pak het display vast aan de bovenzijde.
  - ▶ Trek het display naar voren van de contacten van de aandrijfeenheid af, tot het loskomt uit de magneethouder.
- ⇒ Het systeem wordt door het verwijderen van het display uitgeschakeld.



Afbeelding 72: Display (2) uit de houder (1) met de displayblokkeerschroef (3) van de contacten af trekken.

### 6.10.5.5 Display aanbrengen

- ▶ Houd het display met de onderzijde tegen de houder.
- ▶ Klap het display iets naar voren tot het voelbaar in de magneethouder is gefixeerd.

#### Aanwijzing

Om de voorkomen, dat het display bij een val uit de houder schiet, kan het display aanvullend met een veiligheidskoord (optioneel verkrijgbaar) worden geborgd.

### 6.10.5.6 Display borgen

#### Aanwijzing

De blokkeerschroef is geen diefstalbeveiliging.

- ▶ Breng het display aan op de houder.
- ▶ Draai de blokkeerschroef (M3, 6 mm lang) van onderaf in het daarvoor voorziene draadgat van het display.

#### Aanwijzing

Gebruik van een langere schroef kan leiden tot beschadiging van het display.

### 6.10.5.7 USB-aansluiting gebruiken

#### Aanwijzing

Een USB-verbinding is geen waterdichte connector. Via de USB-aansluiting binnendringend vocht kan in het display kortsluiting veroorzaken.

- ▶ Sluit nooit een extern apparaat aan tijdens het rijden in de regen.
- ▶ Sluit tijdens het rijden in de regen de USB-aansluiting altijd geheel af met de beschermklep.

Controleer regelmatig dat het rubberen klepje van de USB-aansluiting correct is aangebracht en corrigeer dat zo nodig.

Aangesloten verbruikers kunnen een nadelige invloed hebben op het bereik van de pedelec.

De USB-aansluiting kan worden gebruikt voor externe apparaten, voor zover deze worden aangesloten met een normconforme micro-A/ micro-B USB-2.0-kabel.

- ✓ Om de USB-aansluiting te kunnen gebruiken, moet het display op de pedelec zijn aangebracht en moet er een voldoende opgeladen accu op de pedelec zijn gemonteerd.
- ▶ Open de beschermklep van de USB-aansluiting van het display.
- ▶ Verbind de USB-aansluiting van het externe apparaat met een USB-laadkabel micro A – micro B met de USB-aansluiting van de boordcomputer.
- ▶ Breng na gebruik van de USB-aansluiting de beschermklep weer aan.



### 6.10.6 Display inschakelen

- ▶ Druk kort op de **aan/uit-toets (display)**.

⇒ Het elektrische aandrijfsysteem is ingeschakeld.

### 6.10.7 Display uitschakelen



#### Letsel door pedalen en wielen

De pedalen en het aandrijfwiel draaien bij gebruik van de duwondersteuning. Wanneer de wielen van de pedelec bij gebruik van de duwondersteuning geen contact maken met de ondergrond (bv. tijdens het tillen op een trap of het beladen van een fietsdrager) bestaat gevaar voor letsel.

- ▶ Gebruik de duwondersteuningsfunctie uitsluitend tijdens het duwen van de pedelec.
- ▶ Tijdens gebruik van de duwondersteuning moet de pedelec met beide handen veilig worden geleid.
- ▶ Zorg voor voldoende bewegingsruimte voor de pedalen.

Wanneer het display zich niet in de houder bevindt, schakelt het na 1 minuut zonder bediening van de toetsen automatisch uit om energie te besparen.

- ▶ Druk kort op de **aan/uit-toets (display)**.

⇒ Het elektrische aandrijfsysteem is uitgeschakeld.

### 6.10.8 Duwondersteuning gebruiken

De duwondersteuning ondersteunt de berijder bij het duwen van de pedelec. De snelheid kan daarbij maximaal 6 km/h bedragen.

- ✓ De trekkracht en de snelheid van de duwondersteuning worden beïnvloed door de gekozen versnelling. Om de aandrijving te ontzien, wordt voor duwen bergop de eerste versnelling aanbevolen.
- ✓ Ondersteuningsniveau OFF mag niet zijn geselecteerd.
- ▶ Druk kort op de **duwondersteuningstoets** om de duwondersteuning te activeren.

- ▶ Druk binnen 3 seconden op de **plus-toets** van de bediening en houd deze ingedrukt om de duwondersteuning in te schakelen.

- ▶ Laat de **plus-toets** op de bediening los om de duwondersteuning uit te schakelen. De duwondersteuning schakelt eveneens automatisch uit zodra de wielen van de pedelec worden geblokkeerd of de snelheid meer dan 6 km/h bedraagt.

### 6.10.9 Rijverlichting gebruiken

- ✓ Om de *rijverlichting* in te kunnen schakelen, moet het aandrijfsysteem zijn ingeschakeld.
- ▶ Druk op de **rijverlichtingtoets** op het display.
- ⇒ Het voorlicht en het achterlicht worden tegelijk ingeschakeld (het *pictogram rijverlichting* wordt weergegeven) resp. uitgeschakeld (het *pictogram rijverlichting* wordt niet weergegeven).

### 6.10.10 Ondersteuningsniveau selecteren

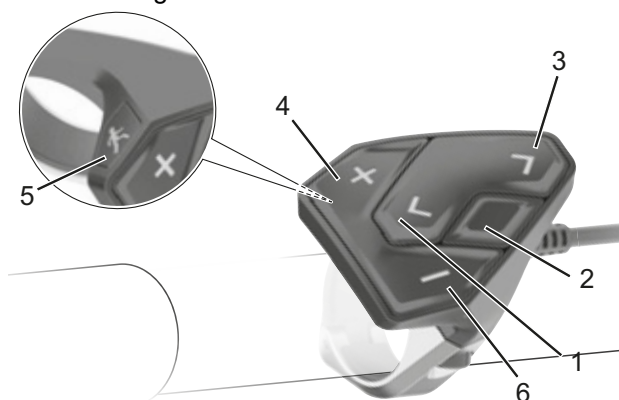
U kunt op de bediening instellen, hoe krachtig de elektrische aandrijving u bij het trappen ondersteunt. Het ondersteuningsniveau kan op elk moment, ook tijdens het rijden, worden gewijzigd

- ▶ Druk op de **plus-toets** p] de bediening om het ondersteuningsniveau te verhogen.
- ▶ Druk op de **min-toets** op de bediening om het ondersteuningsniveau te verlagen.
- ⇒ Het gevraagde motorvermogen wordt weergegeven op het display. Het maximale motorvermogen hangt af van het geselecteerde ondersteuningsniveau. Wanneer de boordcomputer uit de houder (5) wordt genomen, blijft het laatst weergegeven ondersteuningsniveau behouden.

### 6.10.11 Display bedienen

Alle schermweergaven en schermteksten op de volgende pagina's komen overeen met de vrijgegeven versie van de software. Omdat de software meerdere keren per jaar wordt geüpdatet, kan het voorkomen dat bij een update de schermweergaven en/of schermteksten in geringe mate worden gewijzigd.

Het display wordt bediend met de vijf toetsen van de bediening.



Abbeelding 73: Overzicht bedieningselementen

Picto-gram	Naam
1	< Terugbladertoets
2	Selectietoets
3	> Vooruitbladertoets
4	+ Plus-toets
5	Duwondersteuningstoets
6	- Min-toets

Tabel 49: Overzicht bediening

Met de **terugbladertoets** (2) en de **vooruitbladertoets** (3) zijn de schermen met rijgegevens ook tijdens het rijden bereikbaar. Zo kunt u tijdens het rijden beide handen aan het stuur houden.

Met de **plus-toets** (4) en de **min-toets** (6) kunt u het ondersteuningsniveau verhogen resp. verlagen. Wanneer u zich in een lijst bevindt (bv. in het menu **INSTELLINGEN**), kunt u met de toetsen in de lijst omhoog resp. omlaag bladeren.

Met de **selectietoets** (1) kunt u de volgende functies uitvoeren:

- U krijgt tijdens het rijden toegang tot het **SNELMENU**.
- U kunt in stilstand op het **STATUSSCHERM** het **INSTELLINGENMENU** openen.
- U kunt waarden en meldingen bevestigen.
- U kunt een dialoog verlaten.

### 6.10.12 Startscherm openen

- ▶ Breng het display aan op de houder.
- ⇒ Het **STARTSCHERM** wordt geopend.

### 6.10.13 Statusscherm openen

- ▶ Open het **STARTSCHERM**.
  - ▶ Druk op de **terugbladertoets**.
- ⇒ Het **STATUSSCHERM** wordt geopend.

### 6.10.14 Instellingen openen

- ▶ Open het **STATUSSCHERM**.
  - ▶ Selecteer onderin **INSTELLINGEN**.
  - ▶ Druk op de **selectietoets**.
- ⇒ De **INSTELLINGEN** worden geopend.

### 6.10.15 Instellingen wijzigen

Een gedetailleerdere beschrijving van de afzonderlijke parameters vindt u in de online gebruikshandleiding onder: [www.Bosch-eBike.com/Kiox-manual](http://www.Bosch-eBike.com/Kiox-manual).

### 6.10.16 Snelmenu openen

Via het **SNELMENU** worden geselecteerde instellingen weergegeven, die ook tijdens het rijden kunnen worden aangepast.

- ✓ Vanuit het **STATUSSCHERM** is toegang niet mogelijk.
- ▶ Druk op de **selectietoets** (1).

⇒ Het **SNELMENU** wordt geopend

Via het snelmenu kunt u de volgende instellingen uitvoeren:

#### 6.10.16.1 Rijgegevens resetten

- ▶ Open het **SNELMENU**.
  - ▶ Selecteer **Reset ritdata**.
  - ▶ Bevestig met de **selectietoets** (1).
  - ▶ Voer de datum in.
- ⇒ Alle gegevens met betrekking tot de tot dan toe afgelegde afstand worden gereset naar nul.

### 6.10.16.2 Wegrijversnelling wijzigen

#### Geldt uitsluitend voor pedelecs met eShift en Shimano DI2 automatische versnellingsnaaf

- ▶ Druk tegelijkertijd op de **info-toets (display)** en de **RESET-toets**.
- ⇒ Op het display wordt CONFIGURATIE weergegeven. Het menu *Systeeminstellingen* is geopend.
- ▶ Druk herhaaldelijk op de **info-toets (display)** tot MIJN EBIKE wordt weergegeven.
- ▶ Druk tegelijkertijd op de **info-toets (display)** en de **RESET-toets**.
- ⇒ Het menu *Mijn eBike* is geopend.
- ▶ Druk herhaaldelijk op de **info-toets (display)** tot ESHIFT wordt weergegeven.
- ⇒ Het menu *Mijn eShift* is geopend.
- ▶ Druk herhaaldelijk op de **info-toets (display)** tot WGRIJV. INST. wordt weergegeven.
- ▶ Druk op de **plus-toets** of de **min-toets** om de weergegeven instelling te wijzigen.
- ▶ Druk gedurende 3 seconden op de **RESET-toets**, om de gewijzigde **styteeminstellingen** op te slaan en terug te keren naar de **reisinformatie**.

### 6.10.16.3 Gewenste trapfrequentie wijzigen

#### Geldt uitsluitend voor pedelecs met NuVinci H|Sync/ enviolo met Optimized H|Sync uitrusting

- ▶ Druk tegelijkertijd op de **info-toets (display)** en de **RESET-toets**.
- ⇒ Op het display wordt CONFIGURATIE weergegeven. Het menu *Systeeminstellingen* is geopend.
- ▶ Druk herhaaldelijk op de **info-toets (display)** tot MIJN EBIKE wordt weergegeven.
- ▶ Druk tegelijkertijd op de **info-toets (display)** en de **RESET-toets**.
- ⇒ Het menu *Mijn eBike* is geopend.
- ▶ Druk herhaaldelijk op de **info-toets (display)** tot ESHIFT wordt weergegeven.
- ⇒ Het menu *Mijn eShift* is geopend.

- ▶ Druk herhaaldelijk op de info-toets (display) tot ± ESHIFT TRAPFREQ. wordt weergegeven.
- ▶ Druk op de **plus-toets** of de **min-toets** om de gewenste trapfrequentie te verhogen resp. te verlagen.
- ▶ Wanneer u de **plus-toets** resp. **min-toets** ingedrukt houdt, verhoogt resp. verlaagt u de trapfrequentie in stappen van vijf.

- ⇒ De gewenste trapfrequentie wordt op het display weergegeven.

### 6.10.16.4 Overschakelen tussen gedefinieerde versnellingen

#### Geldt uitsluitend voor pedelecs met NuVinci H|Sync/ enviolo met Optimized H|Sync uitrusting

- ▶ Druk tegelijkertijd op de **info-toets (display)** en de **RESET-toets**.
- ⇒ Op het display wordt CONFIGURATIE weergegeven. Het menu *Systeeminstellingen* is geopend.
- ▶ Druk herhaaldelijk op de **info-toets (display)** tot MIJN EBIKE wordt weergegeven.
- ▶ Druk tegelijkertijd op de **info-toets (display)** en de **RESET-toets**.
- ⇒ Het menu *Mijn eBike* is geopend.
- ▶ Druk herhaaldelijk op de **info-toets (display)** tot ESHIFT wordt weergegeven.
- ⇒ Het menu *Mijn eShift* is geopend.
- ▶ Druk herhaaldelijk op de info-toets (display) tot ± ESHIFT TRAPFREQ. wordt weergegeven.
- ▶ Druk op de **plus-toets** of de **min-toets** om de gewenste trapfrequentie te verhogen resp. te verlagen.
- ▶ Wanneer u de **plus-toets** resp. **min-toets** ingedrukt houdt, verhoogt resp. verlaagt u de trapfrequentie in stappen van vijf.
- ⇒ De gewenste trapfrequentie wordt op het display weergegeven.

## 6.11 Rem



### GEVAAR

#### Hydraulische olie kan bij inslikken en bij binnendringen in de luchtwegen dodelijk zijn.

Door een ongeval of door materiaalmoedheid kan hydraulische olie vrijkomen. De hydraulische olie kan bij inslikken en inademen dodelijk zijn.

#### Eerstehulpmaatregelen

- ▶ Draag handschoenen en een veiligheidsbril als persoonlijke beschermingsmiddelen. Houd onbeschermde personen op afstand.
- ▶ Breng slachtoffers uit de gevarezone en in de frisse lucht. Laat slachtoffers nooit zonder toezicht.
- ▶ Zorg voor voldoende ventilatie.
- ▶ Verwijder onmiddellijk met hydraulische olie verontreinigde kleding.
- ▶ Houd rekening met gevaar door uitglijden ten gevolge van vrijgekomen hydraulische olie.
- ▶ Houdt hydraulische olie verwijderd van open vuur, hete oppervlakken en ontstekingsbronnen.
- ▶ Vermijd contact met huid en ogen.
- ▶ Adem dampen en aerosolen niet in.

#### Na inademen

- ▶ Verse lucht toevoeren, bij klachten contact opnemen met een arts.

#### Na huidcontact

- ▶ Betroffen huid afwassen met water en zeep en goed afspoelen. Verontreinigde kleding verwijderen. Bij klachten contact opnemen met een arts.

#### Na oogcontact

- ▶ De ogen ten minste 10 minuten met geopende oogleden onder stromend water uitspoelen, ook onder de oogleden. Bij aanhoudende klachten contact opnemen met een oogarts.



### GEVAAR

#### Na inslikken

- ▶ De mond met water uitspoelen. Nooit braken opwekken! Verstikkingsgevaar!
- ▶ Leg een brakende, op de rug liggende persoon in stabiele zijligging. Neem onmiddellijk contact op met een arts.

#### Milieubeschermingsmaatregelen

- ▶ Laat hydraulische olie nooit in het riool, het oppervlaktewater of het grondwater terechtkomen.
- ▶ Meldt indringing in de bodem, verontreiniging van waterlopen resp. het riool bij de verantwoordelijke autoriteiten.



### WAARSCHUWING

#### Vallen door falen van de remmen

Olie of smeermiddelen op de remschijf van een schijfrem resp. op de velg van een velgrem kunnen leiden tot het volledig falen van de rem. Dit kan leiden tot een val met ernstig letsel.

- ▶ Laat nooit olie of smeermiddelen in contact komen met de remschijf resp. met de remblokken en de velg
- ▶ Wend u tot een dealer of werkplaats voor reiniging of vervanging van componenten wanneer de remblokken in contact zijn gekomen met olie of smeermiddelen.

Bij lang, continu gebruik van de rem (bv. bij een lange afdaling), kan de olie in het remsysteem warm worden. Hierdoor kan zich een dampbel vormen. Dat leidt tot expansie van eventueel in het remsysteem aanwezig water of lucht. Hierdoor kan de slag van de remhendel plotseling groter worden. Een val met ernstig letsel kan het gevolg zijn.

- ▶ Laat bij lange afdalingen de rem regelmatig los.

### ! WAARSCHUWING

#### Amputatie door draaiende remschijf

De remschijf van de schijfrem is zo scherp, dat deze ernstig letsel van de vingers veroorzaakt wanneer deze in de openingen van de remschijf komen.

Houd de vingers verwijderd van de draaiende remschijf.

### ! VOORZICHTIG

#### Vallen door natte omstandigheden

Op natte straten kunnen de *banden* slippen. Onder natte omstandigheden moet tevens rekening worden gehouden met een langere remweg. Dan kan het remmen ook anders aanvoelen dan normaal. Dit kan leiden tot verlies van controle of tot een val met letsel.

- ▶ Rijd langzaam en rem tijdig.

#### Vallen door verkeerd gebruik

Onjuist gebruik van de rem kan leiden tot verlies van de controle of tot een val met letsel.

- ▶ Verplaats uw lichaamsgewicht zo ver mogelijk naar achteren en omlaag.
- ▶ Oefen het remmen, ook in noodsituaties, voordat de pedelec op de openbare weg wordt gebruikt.
- ▶ Gebruik de pedelec nooit wanneer u bij het indrukken van de remhendel geen weerstand voelt. Neem contact op met een dealer.

#### Brandwonden door heetgelopen remmen

De remmen kunnen tijdens gebruik zeer heet worden. Bij contact kunnen brandwonden optreden of kan brand ontstaan.

- ▶ Vermijd contact met de onderdelen van de rem direct na het rijden.

### ! VOORZICHTIG

#### Vallen na reiniging of opslag

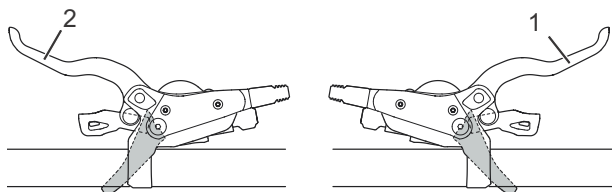
Het remsysteem is niet bedoeld voor gebruik bij een op de kop gezette of platgelegde pedelec. Hierdoor kan de rem onder bepaalde omstandigheden niet correct werken. Dit kan leiden tot een val met letsel.

- ▶ Wanneer de pedelec op de kop gezet of platgelegd is geweest, moet voor het rijden de rem enkele keren worden bediend om te zorgen dat deze weer normaal werkt.
- ▶ Gebruik de pedelec nooit wanneer deze niet meer normaal remt. Neem contact op met een dealer.

Tijdens het rijden wordt de aandrijfkraft van de motor uitgeschakeld zodra de berijder niet meer op de pedalen trapt. Bij remmen schakelt het aandrijfsysteem niet uit.

- ▶ Trap tijdens het remmen niet meer op de pedalen voor een optimaal remresultaat.

#### 6.11.1 Remhendel gebruiken



Afbeelding 74: Remhendel achter (1) en voor (2), voorbeeld Shimano rem

- ▶ Druk de linker *remhendel* voor de voorwielrem resp. de rechter hendel voor de achterwielrem in tot de gewenste snelheid is bereikt.

### 6.11.2 Terugtraprem gebruiken

#### Geldt uitsluitend voor pedelecs met deze uitrusting

- ✓ De beste remwerking wordt bereikt wanneer de pedalen zich bij het remmen in de 3-uur- resp. 9-uur-stand bevinden. Om de loze hoek tussen rij- en rembeweging te overbruggen is het aan te bevelen, een stuk voorbij de 3-uur- resp. 9-uur-stand te trappen voordat tegen de *rijrichting* in wordt getrapt om te remmen.
- ▶ Trap op de pedalen tegen de *rijrichting* in tot de gewenste snelheid is bereikt.

### 6.11.3 ABS gebruiken

#### Geldt uitsluitend voor pedelecs met deze uitrusting



**WAARSCHUWING**

#### Ongeval door uitval van de ABS

Bij een brandend ABS-controlelampje is de ABS-functie niet actief.

- ▶ Pas uw rijstijl aan aan de situatie.

Onder extreme rijomstandigheden kan het voorkomen, dat de ABS niet tot stilstand van het wiel kan regelen. Dit kan leiden tot een val met ernstig letsel.

- ▶ Laat de voorwielrem kort los. Hierdoor kan opnieuw met de ABS-functie worden geremd.
- ▶ Pas uw rijstijl aan aan de betreffende omgevingsomstandigheden en uw persoonlijke rijvaardigheid.

Een storing van de ABS kan niet worden weergegeven wanneer het ABS-controlelampje defect is.

- ▶ Overtuig u er bij het opstarten van het elektrische aandrijfsysteem van, dat het ABS-controlelampje gaat branden. Anders is het controlelampje defect.



**WAARSCHUWING**

#### Ongeval in bochten en op gladde ondergronden

Bij remmanoeuvres met ABS in bochten bestaat verhoogd valgevaar. Op gladde ondergronden kunnen de banden makkelijker doorslippen en bestaat verhoogd valgevaar. Dit kan leiden tot een val met ernstig letsel.

- ▶ Pas uw rijstijl aan aan de betreffende omgevingsomstandigheden en uw persoonlijke rijvaardigheid.

#### Ongeval door een langere remweg

De ABS onderdrukt het blokkeren van het voorwiel. Dat kan in sommige situaties leiden tot een langere remweg. Dit kan leiden tot een ongeval met ernstig letsel.

- ▶ Pas uw rijstijl aan aan de betreffende omgevingsomstandigheden en uw persoonlijke rijvaardigheid.
- ▶ Laat u nooit verleiden tot een lichtzinnige rijstijl.

#### Ongeval door lucht in het hydraulische systeem

Door lucht in het remsysteem kan minder remdruk worden opgebouwd – in het bijzonder na een ABS-ingreep, waarbij de remhendel dichter naar het stuur toe wordt bewogen. Dit kan leiden tot een ongeval met ernstig letsel.

- ▶ Controleer daarom elke keer voor het rijden door het aantrekken van de remmen of er sprake is van een duidelijk voelbaar drukpunt en of de afstand van de remhendels tot de handvatten nog voldoende is. Het drukpunt moet liggen bij ca. 1/3 van de slag van de remhendel.
- ▶ Zet bij twijfel de slagverstelling in op de maximale stand.
- ▶ Neem contact op met de dealer indien er lucht in het remsysteem is binnengedrongen.
- ▶ Pas uw rijstijl aan aan de betreffende omgevingsomstandigheden en uw persoonlijke rijvaardigheid.

### ! WAARSCHUWING

#### Ongeval door manipulatie

Gemanipuleerde, gewijzigde en/of door niet voorziene componenten vervangen ABS-componenten hebben een nadelige invloed op de ABS-functie. Dit kan leiden tot een val met ernstig letsel.

- ▶ Voer onderhoudswerkzaamheden en reparaties altijd deskundig uit.
- ▶ Vervang defecte onderdelen uitsluitend door originele onderdelen.

### ! VOORZICHTIG

#### Beknellingsgevaar en/of materiële schade

Tussen de ABS-besturingseenheid en het frame zit ruimte. Bij bv. volledig inveren van het stuur kunnen lichaamsdelen resp. onderdelen bekneeld raken. Dit kan leiden tot letsel of materiële schade.

- ▶ Houd geen lichaamsdelen of onderdelen als remleidingen en kabels tussen de ABS-besturingseenheid en het frame.
- ▶ Let er bij het bevestigen van accessoires aan het stuur op, dat het stuur vanuit de middenstand naar beide zijden over ten minste 60° vrij moet kunnen worden bewogen. Een vrije ruimte van 25 mm kan voorkomen dat vingers bekneeld raken. Zo nodig moeten stuurbegeerders worden toegepast.

#### 6.11.3.1 Tijdens het rijden

Het controlelampje van het antiblokkeersysteem moet na het opstarten van het systeem branden en na het wegrijden bij ca. 5 km/h doven. Wanneer het ABS-controlelampje na het opstarten van het elektrische aandrijfsysteem niet brandt, is de ABS defect en wordt de berijder daar aanvullend door middel van de getoonde storingscode op het display op gewezen. Wanneer het controlelampje na het wegrijden niet dooft op tijdens het rijden gaat branden, duidt dat op een storing in het antiblokkeersysteem. Het antiblokkeersysteem is dan niet meer actief. De reminstallatie zelf blijft werken, alleen is de antiblokkeersysteemregeling niet beschikbaar. Bij

een brandend ABS-controlelampje is de ABS-functie niet actief.

- ▶ Pas uw rijstijl aan aan de betreffende omgevingsomstandigheden en uw persoonlijke rijvaardigheid.
- ▶ Bedenk, dat het antiblokkeersysteem uw remweg kan verlengen.
- ▶ Verminder snelheid op gladde ondergronden. Rem tijdig en gedoseerd.

### Aanwijzing

Het controlelampje van het antiblokkeersysteem kan gaan branden wanneer onder extreme rijomstandigheden de toerentallen van het voor- en achterwiel sterk van elkaar afwijken, bv. bij rijden op het achterwiel of wanneer het wiel ongewoon lang zonder contact met de ondergrond draait (montagestandaard). Daarbij wordt het antiblokkeersysteem uitgeschakeld.

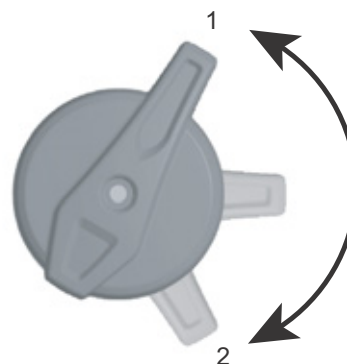
- ▶ Om het antiblokkeersysteem weer te activeren, moet de pedelec worden gestopt en opnieuw worden opgestart (uit- en weer inschakelen).

## 6.12 Vering en demping

### 6.12.1 Drukdemper van de FOX-vork afstellen

Geldt uitsluitend voor pedelecs met deze uitrusting

Met de drukdemperafsteller kan snel het veergedrag van de vork worden aangepast bij veranderingen van het terrein. Deze is bedoeld voor afstellingen tijdens het rijden.



Afbeelding 75: FOX-drukdemperafsteller met de standen OPEN (1) en HARD (2)

- In de stand OPEN is de drukdemping het kleinst zodat de vork zachter aanvoelt. Gebruik de stand HARD wanneer de vork stijver moet aanvoelen of wanneer u op een zachte ondergrond rijdt. De hendelstanden tussen de standen OPEN en HARD zijn voor fijnafstelling van de drukdemping.

Het wordt aanbevolen de hendel van de drukdemperafsteller in eerste instantie in de stand OPEN te zetten.

### 6.12.2 Drukdemper van de FOX-demper afstellen

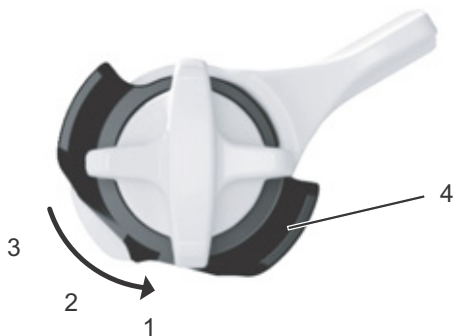
**Geldt uitsluitend voor pedelecs met deze uitrusting**

Met de drukdemperafsteller kan snel het veergedrag van de demper worden aangepast bij veranderingen van het terrein. Deze is bedoeld voor afstellingen tijdens het rijden.



**Afbeelding 76: FOX-drukdemperafsteller op de achterbouwdemper met de standen OPEN (1), MIDDEL (2) en HARD (3)**

- Gebruik de stand OPEN bij ruwe afdalingen, de stand MIDDEL bij ongelijk terrein en de stand HARD om efficiënt te klimmen. Zet de drukdemperafsteller in eerste instantie in de stand OPEN.



**Afbeelding 77: Fijnafstelling van de stand OPEN met de afsteller (4)**

De FOX-achterbouwdemper heeft een fijnafstelling voor de stand OPEN.

- ✓ Het wordt aanbevolen fijnafstelling uit te voeren terwijl de drukdemperafsteller zich in de stand MIDDEL of HARD bevindt.
- Trek de afsteller uit.
- Draai de afsteller naar de stand 1, 2 of 3. Afstelling 1 geeft het zachtste rijgedrag, afstelling 3 het hardste.
- Druk de afsteller in om de afstelling te vergrendelen.

### 6.12.3 Drukdemper van de Suntour-vork afstellen

**Geldt uitsluitend voor pedelecs met deze uitrusting**

Met de drukdemperafsteller kan snel het veergedrag van de vork worden aangepast bij veranderingen van het terrein. Deze is bedoeld voor afstellingen tijdens het rijden.



**Afbeelding 78: Suntour-drukdemperafsteller met de standen OPEN (1) en LOCK (2)**

- In de stand OPEN is de drukdemping het kleinst zodat de vork zachter aanvoelt. Gebruik de stand LOCK wanneer de vork stijver moet aanvoelen of wanneer u op een zachte ondergrond rijdt. De hendelstanden tussen de standen OPEN en LOCK zijn voor fijnafstemming van de drukdemping.

Het wordt aanbevolen de hendel van de drukdemperafsteller in eerste instantie in de stand OPEN te zetten.



### 6.12.4 Drukdemper van de Suntour-demper afstellen

Geldt uitsluitend voor pedelecs met deze uitrusting

Met de drukdemperafsteller kan snel het veergedrag van de demper worden aangepast bij veranderingen van het terrein. Deze mag nooit worden gebruikt tijdens het rijden op ruw terrein.



Afbeelding 79: Suntour-drukdemperafsteller geopend (1)

- Gebruik de stand OPEN bij ruwe afdalingen en de stand LOCK om efficiënt te klimmen. Zet de drukdemperafsteller in eerste instantie in de stand OPEN.



Afbeelding 80: Suntour-drukdemperafsteller gesloten (2)

### 6.12.5 Trekdemper van de RockShox-demper afstellen

Geldt uitsluitend voor pedelecs met deze uitrusting

De trekdemper bepaalt de snelheid waarmee de vork na het inveren weer naar de volle lengte uitveert. Deze snelheid heeft effect op het wielcontact met de ondergrond, wat op zijn beurt de controle en efficiency beïnvloedt. De achterbouwdemper moet snel uitveren om tractie te behouden, zonder onrustig of springerig aan te voelen. Bij een te sterke trekdemping kan de achterbouwdemper voor de volgende stoot niet snel genoeg uitveren. De trekdemper voor het achterwiel bevindt zich in de achterbouwdemper.



Afbeelding 81: Hardheid van de trekdemper afstellen met het afstelwiel (1) van de achterbouwdemper

- Zet het afstelwiel in de middelste stand.
- Rijd met de pedelec over een kleine hindernis.
  - ⇒ De optimale afstelling van de trekdemper is bereikt, wanneer de terugveerbeweging van het achterwiel vergelijkbaar aanvoelt als van het voorwiel.
- Wijzig de afstelling door te draaien aan het instelwiel, wanneer het achterwiel wezenlijk sneller of langzamer terugveert dan het voorwiel.
  - Draai om de uitveersnelheid te verhogen, het afstelwiel linksom.
  - Draai om de uitveersnelheid te verlagen, het afstelwiel rechtsom.

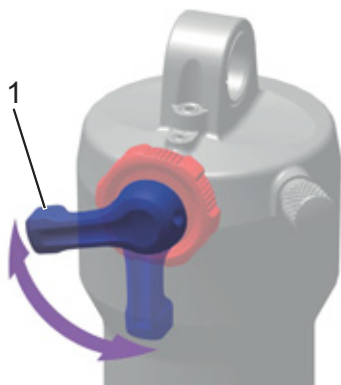
### 6.12.6 Drukdemper van de RockShox-demper afstellen

Geldt uitsluitend voor pedelecs met deze uitrusting

De drukdemping stuurt de snelheid waarmee de achterbouwdemper bij langzame stoten inveert, bv. wanneer de berijder zijn gewicht verplaatst, bij lichte stoten en bij het rijden door bochten. Hierdoor verbetert de controle en efficiency.

Met een te hoge drukdemping voelt de vering bij stoten te hard aan. De drukdemper wordt afgesteld met de hendel.

- Draai de hendel rechtsom (+) om de inveersnelheid te verlagen.
- ▶ Draai de hendel linksom (–) om de inveersnelheid te verhogen.



Afbeelding 82: Hardheid van de drukdemper afstellen met de hendel (1) van de achterbouwdemper

## 6.13 Versnelling

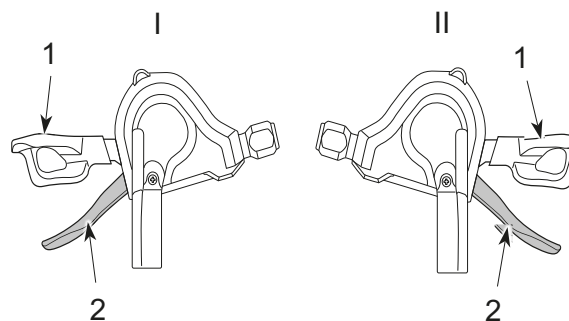
De keuze van de juiste versnelling is een voorwaarde voor het rijden met zo weinig mogelijk inspanning en voor een goede werking van het elektrische aandrijfsysteem. De optimale trapfrequentie ligt tussen 70 en 80 omwentelingen per minuut.

- ▶ Het is aan te bevelen tijdens het schakelen het trappen kort te onderbreken. Daardoor gaat het schakelen gemakkelijker en treedt minder slijtage op van de aandrijflijn.

### 6.13.1 Derailleur gebruiken

Geldt uitsluitend voor pedelecs met deze uitrusting

Door de juiste versnelling te kiezen, kan met dezelfde krachtsinspanning zowel de snelheid als het bereik gebruiken vergroot. Derailleur gebruiken.



Afbeelding 83: Schakelhendel omlaag (1) en schakelhendel omhoog (2) van de linker (I) en rechter (II) versnelling

- ▶ Schakel met de *schakelhendels* naar de passende versnelling.
- ⇒ De versnelling schakelt over.
- ⇒ De schakelhendel keert terug naar de uitgangspositie.
- ▶ Reinig en smeer de derailleur wanneer het overschakelen blokkeert.

## 6.13.2 Versnellingsnaaf gebruiken

Geldt uitsluitend voor pedelecs met deze uitrusting



### Vallen door verkeerd gebruik

Wanneer tijdens het schakelen teveel druk op de pedalen wordt uitgeoefend en de schakelhendel wordt bediend of wanneer in één keer met meerdere versnellingen wordt overgeschakeld, kunnen de voeten van de berijder van de pedalen schieten. De pedelec kan over de kop slaan of omvallen, wat kan leiden tot letsel.

Het overschakelen met meerdere versnellingen naar een kleine versnelling kan ertoe leiden, dat de buitenhuls van de draaibare handvatschakelaar verspringt. Dit leidt niet tot problemen met de werking van de draaibare handvatschakelaar omdat de buitenste geleiding na het schakelen weer in de oorspronkelijke stand terugkeert.

- ▶ Oefen tijdens het schakelen weinig kracht uit op de pedalen.
- ▶ Schakel nooit meer dan één versnelling over.

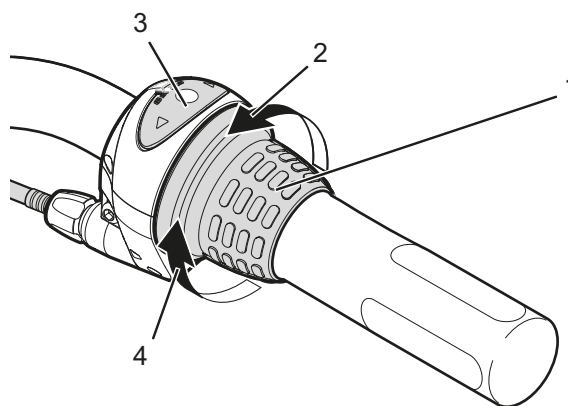
### Aanwijzing

Het inwendige van de naaf is niet volledig waterdicht. Wanneer water in de naaf binnendringt, kan deze gaan roesten en daardoor niet meer schakelen.

- ▶ Gebruik de pedelec nooit op plaatsen waar water in de naaf kan binnendringen.

Het kan soms voorkomen, dat de derailleur in de naaf na het schakelen geluiden maakt, die verband houden met het normale schakelproces.

Demonteer de naaf niet. Neem contact op met de dealer wanneer de naaf moet worden gedemonteerd.



Afbeelding 84: Voorbeeld Shimano Nexus versnelling: Draaibare handvatschakelaar (1) van de versnellingsnaaf met weergave (3) en de draairichtingen voor omhoog schakelen (2) en omlaag schakelen (4)

- ▶ Draai aan de draaibare handvatschakelaar.
- ⇒ De versnelling schakelt over.
- ⇒ Het cijfer op de weergave geeft de geschakelde versnelling aan.

## 6.13.3 eShift gebruiken

eShift is de koppeling van elektronische schakelsystemen aan het pedelecsysteem.

### 6.13.3.1 eShift met Shimano DI2 automatische versnellingsnaaf

Geldt uitsluitend voor pedelecs met deze uitrusting

U kunt de automatische Shimano DI2 versnellingsnaaf gebruiken in een handmatige of automatische stand. In de handmatige stand schakelt u zelf de versnellingen met de schakelhendel. In de automatische stand schakelt het schakelsysteem de versnellingen afhankelijk van de snelheid, de trapkracht op de pedalen en de trapfrequentie.

Overgaan van de automatische stand naar de handmatige stand (afhankelijk van de bij u toegepaste schakelhendel) staat beschreven in de gebruikshandleiding voor uw versnelling.

Wanneer u de schakelhendel gebruikt in de automatische stand, schakelt het schakelsysteem naar de volgende versnelling. Het schakelsysteem blijft echter in de automatische stand.

Handmatig schakelen in de automatische stand heeft een blijvende invloed op het overschakelgedrag van uw schakelsysteem en past het schakelen aan aan uw rijstijl (lerend systeem).

Wanneer het systeem voor het eerst wordt ingeschakeld bij een nieuwe, nog eerder bereiden pedelec, worden als eerste de versnellingen ingeleerd. Daarvoor schakelt de automaat tijdens de eerste rit naar de hoogste/zwaarste versnelling en vervolgens eenmaal naar alle versnellingen. Elke keer bij het overschakelen wordt de ingeschakelde versnelling kort op het display weergegeven.

Omdat de aandrijfeenheid het schakelen detecteert en daarom de motorondersteuning kort vermindert, kan ook altijd worden geschakeld onder belasting of op een helling.

Wanneer de pedelec vanaf een snelheid van meer dan 10 km/h tot stilstand wordt gebracht, kan het systeem automatisch terugschakelen naar een ingestelde WEGRIJVERSNELLING.

De WEGRIJVERSNELLING kan bij de systeemeigenschappen worden ingesteld.

### 6.13.3.2 eShift met handmatige Shimano DI2 versnellingsnaaf

#### Geldt uitsluitend voor pedelecs met deze uitrusting

Elke keer bij het overschakelen wordt de ingeschakelde versnelling kort op het display weergegeven.

Omdat de aandrijfeenheid het schakelen detecteert en daarom de motorondersteuning kort vermindert, kan ook altijd worden geschakeld onder belasting of op een helling.

Wanneer de pedelec vanaf een snelheid van meer dan 10 km/h tot stilstand wordt gebracht, kan het systeem automatisch terugschakelen naar een ingestelde WEGRIJVERSNELLING.

De WEGRIJVERSNELLING kan bij de systeemeigenschappen worden ingesteld.

### 6.13.3.3 eShift met Shimano DI2 automatische versnellingsnaaf

#### Geldt uitsluitend voor pedelecs met deze uitrusting

Elke keer bij het overschakelen wordt de ingeschakelde versnelling kort op het display weergegeven. Omdat de aandrijfeenheid het schakelen detecteert en daarom de motorondersteuning kort vermindert, kan ook altijd worden geschakeld onder belasting of op een helling.

### 6.13.3.4 eShift met NuVinci H|Sync/ enviolo met Optimized H|Sync

#### Geldt uitsluitend voor pedelecs met deze uitrusting

In de bedrijfsstand NUVINCI TRAPFREQ. kunt u met de **plus-toets** resp. **min-toets** op de bediening de gewenste trapfrequentie verhogen of verlagen.

Wanneer u de **plus-toets** resp. **min-toets** ingedrukt houdt, verhoogt resp. verlaagt u de trapfrequentie in stappen van vijf. De gewenste trapfrequentie wordt op het display weergegeven.

In de bedrijfsstand NUVINCI VERSNELL. kunt u met de **plus-toets** resp. **min-toets** op de bediening omhoog en omlaag schakelen tussen meerdere gedefinieerde verzetten. het betreffende geschakelde verzet (versnelling) wordt op het display weergegeven.

### 6.13.3.5 eShift met Rohloff E-14 Speedhub 500/14

#### Geldt uitsluitend voor pedelecs met deze uitrusting

Elke keer bij het overschakelen wordt de ingeschakelde versnelling kort op het display weergegeven.

Omdat de aandrijfeenheid het schakelen detecteert en daarom de motorondersteuning kort vermindert, kan ook altijd worden geschakeld onder belasting of op een helling.

Wanneer de pedelec vanaf een snelheid van meer dan 10 km/h tot stilstand wordt gebracht, kan het systeem automatisch terugschakelen naar een ingestelde WEGRIJVERSNELLING.

De WEGRIJVERSNELLING kan bij de systeemeigenschappen worden ingesteld.

## 7 Reinigen en onderhouden

### Checklist reiniging

<input type="checkbox"/>	Pedaal reinigen	elke keer na het rijden
<input type="checkbox"/>	Verende voorvork en evt. achterbouwdemper reinigen	elke keer na het rijden
<input type="checkbox"/>	Accu reinigen	maandelijks
<input type="checkbox"/>	Ketting (voornamelijk geasfalteerde wegen)	elke 250 - 300 km
<input type="checkbox"/>	Grondige reiniging en conservering van alle onderdelen	ten minste elke zes maanden
<input type="checkbox"/>	Oplader reinigen	ten minste elke zes maanden
<input type="checkbox"/>	In hoogte verstelbare zadelpen reinigen en smeren	elke zes maanden

### Checklist onderhoud

<input type="checkbox"/>	Stand rubberen USB-klepje controleren	voor het rijden
<input type="checkbox"/>	Slijtage van de banden controleren	wekelijks
<input type="checkbox"/>	Slijtage van de velgen controleren	wekelijks
<input type="checkbox"/>	Bandenspanning controleren	wekelijks
<input type="checkbox"/>	Slijtage van de remmen controleren	maandelijks
<input type="checkbox"/>	Elektrische bekabeling en bowdenkabels op beschadigingen en functionaliteit controleren	maandelijks
<input type="checkbox"/>	Kettingspanning controleren	maandelijks
<input type="checkbox"/>	Spanning van de spaken controleren	elke drie maanden
<input type="checkbox"/>	Instelling versnelling controleren	elke drie maanden
<input type="checkbox"/>	Verende voorvork en evt. achterbouwdemper op werking en slijtage controleren	elke drie maanden
<input type="checkbox"/>	Slijtage van de remschijven controleren	ten minste elke zes maanden



### Vallen bij onbedoelde activering

Bij onbedoelde activering van het aandrijfsysteem bestaat gevaar voor letsel.

- ▶ Verwijder de accu voor het reinigen.

Onderstaande onderhoudsmaatregelen moeten periodiek worden uitgevoerd. Dit onderhoud kan worden uitgevoerd door de eigenaar of de berijder. Bij twijfel dient de dealer om raad te worden gevraagd.

## 7.1 Reiniging elke keer na het rijden

### Vereist gereedschap en reinigingsmiddel:

- Doek
- Luchtpomp
- Borstel
- Water
- Reinigingsmiddel
- Emmer

### 7.1.1 Verende voorvork reinigen

- ▶ Verwijder met een vochtige doek vuil en afzettingen van de staande buizen en de vuilafstrijkers.
- ▶ Controleer de staande buizen op deuken, krassen, verkleuringen en vrijgekomen olie.
- ▶ Controleer de luchtdruk.
- ▶ Smeer de vuilafstrijkers en de staande buizen.

### 7.1.2 Achterbouwdemper reinigen

- ▶ Verwijder met een vochtige doek vuil en afzettingen van de demper.
- ▶ Controleer de achterbouwdemper op deuken, krassen, verkleuringen en vrijgekomen olie.

### 7.1.3 Pedalen reinigen

- ▶ Reinig de pedalen na het rijden in vuil en regen met een sopje en een borstel.
- ⇒ Voer na het reinigen onderhoud aan de pedalen uit.

## 7.2 Grondige reiniging



**VOORZICHTIG**

### Vallen door falen van de remmen

Na reiniging, onderhoud of reparatie van de pedelec kan de remwerking aanvankelijk minder krachtig aanvoelen dan normaal. Een val met letsel kan het gevolg zijn.

- ▶ Breng nooit onderhoudsmiddelen of olie aan op de remschijven resp. de remblokken en de remvlakken van de velgen.
- ▶ Activeer de remmen enkele keren na reiniging, onderhoud en reparatie.

### Aanwijzing

Bij gebruik van een stoomreiniger kan water in de lagers binnendringen. Het daarin aanwezige smeermiddel wordt daardoor verdund, waardoor de wrijving toeneemt en op den duur de lagers onherstelbare schade oplopen.

- ▶ Reinig de pedelec nooit met een stoomreiniger.

Ingevette onderdelen, bv. de zadelpen, het stuur en de voorbouw, kunnen niet meer betrouwbaar worden geklemd.

- ▶ Breng nooit vet of olie aan op klempunten.

### Vereist gereedschap en reinigingsmiddel:

- Doeken
- Spons
- Luchtpomp
- Borstel
- Tandborstel
- Kwast
- Gieter
- Emmer
- Water
- Reinigingsmiddel
- Ontvetter
- Smeermiddel
- Remmenreiniger of spiritus

- ✓ Verwijder accu en display voorafgaand aan de grondige reiniging.

### 7.2.1 Frame reinigen

- ▶ Zet, afhankelijk van de mate en hardnekkigheid van de vervuiling, vervuilingen op het frame met reinigingsmiddel in de week.
- ▶ Verwijder na voldoende inweektijd alle modder en vuil met een spons, borstel en tandenborstel
- ▶ Spoel ten slotte het frame af met een gieter of met de hand.
- ▶ Voer na het reinigen onderhoud aan het frame uit.

### 7.2.2 Voorbouw reinigen

- ▶ Reinig de voorbouw met een doek en sop.
- ▶ Voer na het reinigen onderhoud aan de voorbouw uit.

### 7.2.3 Achterbouwdemper reinigen

- ▶ Reinig de achterbouwdemper met een doek en sop.

### 7.2.4 Wiel reinigen



**WAARSCHUWING**

#### Vallen door een doorgeremde velg

Een doorgeremde velg kan breken en het wiel blokkeren. Een val met ernstig letsel kan het gevolg zijn.

Controleer periodiek de *slijtage* van de velg.

- ▶ Controleer tijdens het reinigen van het wiel de band, de velg, de spaken en de spaaknippels op eventuele beschadigingen.
- ▶ Reinig de naaf en de spaken vanuit het midden naar buiten met een spons en borstel.
- ▶ Reinig de velg met een spons.

### 7.2.5 Aandrijfelementen reinigen

- ▶ Spuit de cassette, de kettingwielen en de voorderrailleur in met een ontvetter.
- ▶ Verwijder na een korte inweektijd grove vervuiling met een borstel.
- ▶ Was alle delen af met reinigingsmiddel en een tandenborstel.
- ▶ Voer na het reinigen onderhoud aan de aandrijfelementen uit.

### 7.2.6 Ketting reinigen

#### Aanwijzing

- ▶ Gebruik nooit agressieve (zuurhoudende) reinigingsmiddelen, toestoplossers of ontvetters bij het reinigen van de ketting.
  - ▶ Gebruik geen kettingreinigungsapparaat en voer geen kettingreinigungsbaden uit.
- 
- ▶ Bevochtig een borstel met wat reinigingsmiddel. Borstel beide zijden van de ketting af.
  - ▶ Bevochtig een doek met wat sop. Leg de doek op de ketting.
  - ▶ Houd de doek met lichte druk vast en draai ondertussen aan het achterwiel zodat de ketting langzaam onder de doek door loopt.
  - ▶ Reinig de ketting met smeermiddel als deze hierna nog steeds vuil is.
  - ▶ Voer na het reinigen onderhoud aan de ketting uit.

### 7.2.7 Accu reinigen

#### VOORZICHTIG

#### Brand- en explosiegevaar door binnendringen van water

De accu is slechts beschermd tegen opspattend water. Binnendringend water kan kortsluiting veroorzaken. De accu kan ontvlammen en exploderen.

- ▶ Reinig de accu nooit met een hogedrukreiniger, waterstraal of perslucht.
- ▶ Houd de contacten schoon en droog.
- ▶ Dompel de accu nooit onder in water.
- ▶ Gebruik nooit reinigingsmiddelen.
- ▶ Verwijder de accu voorafgaand aan de reiniging van de pedelec.

#### Aanwijzing

- ▶ Reinig de accu niet met oplosmiddelen (d.w.z. thinner, alcohol, olie, corrosiebeschermingsmiddel) of reinigingsmiddelen.
- 
- ▶ Reinig de elektrische aansluitingen van de accu uitsluitend met een droge doek of kwast.
  - ▶ Veeg de zichtzijden af met een vochtige doek.

### 7.2.8 Display reinigen

#### Aanwijzing

Wanneer water het display binnendringt leidt dat tot onherstelbare schade.

- ▶ Dompel het display nooit onder in water.
  - ▶ Reinig nooit met een hogedrukreiniger, waterstraal of perslucht.
  - ▶ Gebruik nooit reinigingsmiddelen.
  - ▶ Verwijder het display voorafgaand aan de reiniging van de pedelec.
- 
- ▶ Reinig het display voorzichtig met een zachte, vochtige doek.

### 7.2.9 Aandrijfeenheid reinigen

#### VOORZICHTIG

#### Verbranding door een hete aandrijving

Tijdens het gebruik kan de koeler van de aandrijving zeer heet worden. Bij contact kan verbranding optreden.

- ▶ Laat voorafgaand aan de reiniging de aandrijfeenheid afkoelen.

#### Aanwijzing

Wanneer water de aandrijfeenheid binnendringt leidt dat tot onherstelbare schade.

- ▶ Dompel de aandrijfeenheid nooit onder in water.
  - ▶ Reinig nooit met een hogedrukreiniger, waterstraal of perslucht.
  - ▶ Gebruik nooit reinigingsmiddelen.
  - ▶ Nooit openmaken.
- 
- ▶ Reinig de aandrijfeenheid voorzichtig met een zachte, vochtige doek.

### 7.2.10 Rem reinigen



**WAARSCHUWING**

#### Falen van de remmen door binnendringen van water

De afdichtingen van de rem zijn niet bestand tegen hoge drukken. Beschadigde remmen kunnen leiden tot het falen van de remmen en tot een ongeval met letsel.

- ▶ Reinig de pedelec nooit met een hogedrukreiniger of met perslucht.
- ▶ Wees voorzichtig met een waterslang. Richt de waterstraal nooit direct op de afdichtingen.

- ▶ Reinig rem en remschijven met water, reinigingsmiddel en een borstel.
- ▶ Ontvet de remschijven grondig met remmenreiniger of spiritus.

### 7.3 Onderhoud

#### Vereist gereedschap en reinigingsmiddel:

- Doeken
- Tandborstels
- Reinigingsmiddel
- Frameverzorgingsolie
- Siliconen- of teflonolie
- Zuurvrij smeervet
- Vorkolie
- Kettingolie
- Ontvetter
- Spsuitolie
- Teflonspray

#### 7.3.1 Onderhoud aan het frame

- ▶ Maak na het reinigen het frame droog.
- ▶ Spsuit het in met een onderhoudsolie. Veeg na een korte inwerktijd de onderhoudsolie weer af.

#### 7.3.2 Onderhoud aan de voorbouw

- ▶ Smeer de schacht van de voorbouw en het draaipunt van de snelspanhendel in met siliconen- of teflonolie.
- ▶ Smeer aanvullend bij de speedlifter twist de ontgrendelingspen via de moer op het speedlifterhuis in met olie.
- ▶ Smeer wat zuurvrij smeervet tussen de snelspanhendel van de voorbouw en het glijstuk om de bedieningskracht van de snelspanhendel te verminderen.

#### 7.3.3 Onderhoud aan de vork

- ▶ Behandel de vuilafstrijkers met een vorkolie.

#### 7.3.4 Onderhoud aan de aandrijfelementen

- ▶ Spsuit de cassette, de kettingwielen en de voorderaillleur in met een ontvetter.
- ▶ Verwijder na een korte inweektijd grove vervuiling met een borstel.
- ▶ Was alle delen af met reinigingsmiddel en een tandenborstel.

#### 7.3.5 Onderhoud aan de pedalen

- ▶ Behandel na het reinigen de pedalen een spuitolie.

#### 7.3.6 Onderhoud aan de ketting

- ▶ Vet na het reinigen de ketting grondig in met kettingolie.

#### 7.3.7 Onderhoud aan de aandrijfelementen

- ▶ Behandel de mechanische overbrenging en schakelrollen van derailleur en voorderaillleur met teflonspray.



## 7.4 Onderhouden

### ! VOORZICHTIG

#### Vallen bij onbedoelde activering

Bij onbedoelde activering van het aandrijfsysteem bestaat gevaar voor letsel.

- ▶ Verwijder de accu voor het onderhouden.

Onderstaande onderhoudswerkzaamheden moeten periodiek worden uitgevoerd. Deze kunnen worden uitgevoerd door de eigenaar of de berijder. Bij twijfel dient de dealer om raad te worden gevraagd.

### 7.4.1 Wiel

### ! WAARSCHUWING

#### Vallen door een doorgeremde velg

Een doorgeremde velg kan breken en het wiel blokkeren. Een val met ernstig letsel kan het gevolg zijn.

- ▶ Controleer periodiek de *slijtage* van de velg.

### Aanwijzing

Bij een te lage vuldruk bereikt de band niet zijn normale draagvermogen. De band is niet stabiel en kan van de velg aflopen.

Bij een te hoge vuldruk kan de band springen.

- ▶ Controleer de vuldruk conform de gegevens.
- ▶ *Corrigeer zo nodig de vuldruk.*

- ▶ Controleer de slijtage van de *banden*.
- ▶ Controleer de *bandenspanning*.
- ▶ Controleer de slijtage van de *velgen*.
- Velgen met onzichtbare slijtage-indicator van een voertuig met velgremmen zijn versleten zodra de slijtage-indicator in de buurt van de lasnaad zichtbaar wordt.
- Velgen met zichtbare slijtage-indicator zijn versleten zodra de zwarte groef rondom in de velgrand onzichtbaar wordt. Het wordt aanbevolen elke tweede keer dat de remvoeringen worden vervangen ook de *velgen* te vervangen.
- ▶ Controleer de spanning van de spaken.

### 7.4.2 Banden controleren

- ▶ Controleer de slijtage van de banden. Een band is versleten wanneer op het loopvlak de anti-leklaag of het weefsel zichtbaar wordt.
- ⇒ Wanneer een band is versleten, moet deze door een dealer worden vervangen.

### 7.4.3 Velgen controleren

- ▶ Controleer de slijtage van de *velgen*. Velgen zijn versleten zodra de zwarte groef rondom in de velgrand onzichtbaar wordt.
- ⇒ Versleten velgen moeten door de dealer worden vervangen.
- ⇒ Het wordt aanbevolen elke tweede keer dat de remvoeringen worden vervangen ook de *velgen* te vervangen.

### 7.4.4 Vuldruk controleren en corrigeren

#### 7.4.4.1 Blitzventiel



Bij een eenvoudig Blitzventiel kan de vuldruk niet worden gemeten. Daarom wordt de vuldruk gemeten in de vulslang tijdens het langzaam oppompen met de fietspomp.

Het wordt aanbevolen een fietspomp te gebruiken met drukmeter. De gebruikshandleiding van de fietspomp moet in acht worden genomen.

- ▶ Verwijder de ventieldop.
- ▶ Sluit de fietspomp aan.
- ▶ Pomp de band langzaam op en let daarbij op de vuldruk.
- ▶ Corrigeer de vuldruk conform de gegevens op de pedelec pas.
- ▶ Draai, wanneer de vuldruk te hoog is, de wartel los, laat lucht af en draai de wartel weer vast aan.
- ▶ Maak de fietspomp los.
- ▶ Draai de ventieldop stevig vast.
- ▶ Draai de velgmoer met de vingertoppen licht tegen de velg aan.

#### 7.4.4.2 Frans ventiel



✓ Het wordt aanbevolen een fietspomp te gebruiken met drukmeter. De gebruikshandleiding van de fietspomp moet in acht worden genomen.

- ▶ Verwijder de ventieldop.
- ▶ Draai de kartelmoer ca. vier slagen los.
- ▶ Sluit voorzichtig de fietspomp aan zodat de ventielinzet niet wordt

verbogen.

- ▶ Pomp de band op en let daarbij op de vuldruk.
- ⇒ De vuldruk is conform de gegevens gecorrigeerd.
- ▶ Maak de fietspomp los.
- ▶ Draai de kartelmoer met de vingertoppen vast.
- ▶ Draai de ventieldop stevig vast.

Draai de velgmoer met de vingertoppen licht tegen de velg aan.

#### 7.4.4.3 Autoventiel



✓ Het wordt aanbevolen een fietspomp te gebruiken met drukmeter. De gebruikshandleiding van de fietspomp moet in acht worden genomen.

- ▶ Verwijder de ventieldop.
- ▶ Sluit de fietspomp aan.
- ▶ Pomp de band op en let daarbij op de vuldruk.

- ⇒ De vuldruk is conform de gegevens gecorrigeerd.
- ▶ Maak de fietspomp los.
- ▶ Draai de ventieldop stevig vast.
- ▶ Draai de velgmoer met de vingertoppen licht tegen de velg aan.

#### 7.4.5 Remsysteem



##### Vallen door falen van de rem

Versleten remschijven en remvoeringen en onvoldoende hydraulische olie in de remleiding verminderen de remwerking. Een val met letsel kan het gevolg zijn.

- ▶ Controleer periodiek de remschijven, de remvoeringen en het hydraulische remsysteem en laat deze zo nodig vervangen.

De frequentie waarmee onderhoud aan de rem moet worden uitgevoerd wordt bepaald door zowel de frequentie van het gebruik als de weersomstandigheden tijdens het gebruik. Wanneer de pedelec onder extreme omstandigheden wordt gebruikt, zoals bv. regen, modder of lange afstanden, moet het onderhoud vaker worden uitgevoerd.

#### 7.4.6 Remvoeringen op slijtage controleren

Controleer de remvoeringen na 1000 keer vol remmen.

- ▶ Controleer dat de remvoeringen nergens dunner zijn dan 1,8 mm resp. dat remvoering en dragerplaat samen nergens dunner zijn dan 2,5 mm.
- ▶ Trek aan de remhendel en houd deze vast. Controleer daarbij dat de slijtagekaliber van de transportbeveiliging tussen de dragerplaten van de remvoeringen past.
- ⇒ De remvoeringen hebben de slijtagegrens niet bereikt. Anders moet een dealer de remvoeringen vervangen.

#### 7.4.7 Drukpunt controleren

- ▶ Trek meerdere keren aan de remhendel en houd deze vast.
- ⇒ Wanneer het drukpunt niet duidelijk voelbaar is en verandert, moet een dealer de rem ontluchten.

### 7.4.8 Remschijven op slijtage controleren

- ▶ Controleer dat de remschijf nergens dunner is dan 1,8 mm.
- ⇒ De remschijven hebben de slijtagegrens niet bereikt. Anders moet een dealer de remschijven onmiddellijk vervangen.

### 7.4.9 Elektrische bekabeling en remkabels

- ▶ Controleer alle zichtbare elektrische leidingen en bowdenkabels op beschadigingen. Wanneer bv. mantels zijn opgestuikt, moet de pedelec buiten gebruik worden gesteld tot de bowdenkabels zijn vervangen.
- ▶ Controleer alle elektrische leidingen en bowdenkabels op functionaliteit.

### 7.4.10 Versnelling

- ▶ Controleer de afstelling van de versnelling en de *schakelhendel* resp. de *draaibare handvatschakelaar van de versnelling* en corrigeer deze zo nodig.

### 7.4.11 Voorbouw

- ▶ De voorbouw en het snelspansysteem moeten periodiek worden gecontroleerd en zo nodig door de dealer worden afgesteld.
- ▶ Wanneer daarvoor de inbusschroef wordt losgedraaid, moet dan ook de lagerspeling worden afgesteld. Daarna moeten de losgedraaide schroeven worden voorzien van een matig schroefborgmiddel (bv. Loctite blauw) en conform de eisen worden vastgedraaid.
- ▶ Controleer op slijtage en tekenen van corrosie (onderhouden met een geoliede doek) en controleer op olielekage.

### 7.4.12 USB-aansluiting

#### Aanwijzing

Via de USB-aansluiting binnendringend vocht kan in het *display* kortsluiting veroorzaken.

- ▶ Controleer regelmatig dat de *afdekking van de USB-aansluiting* correct is aangebracht en corrigeer dat zo nodig.

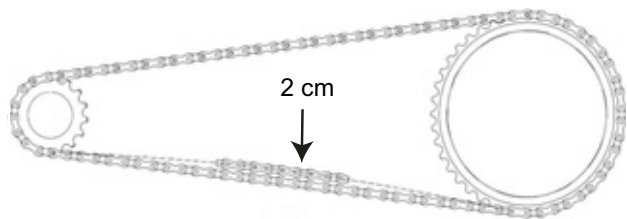
### 7.4.13 Riem- en kettingspanning controleren

#### Aanwijzing

Een te hoge kettingspanning zorgt voor verhoogde slijtage.

Een te geringe kettingspanning kan ertoe leiden dat de *ketting* resp. de *aandrijfriem* van de *kettingwielen* afloopt.

- ▶ Controleer de kettingspanning maandelijks.
- ▶ Controleer de kettingspanning over een complete slag van het crankstel op drie tot vier plaatsen.
- ▶ Wanneer de *ketting* resp. de *aandrijfriem* meer dan 2 cm kan worden ingedrukt, moet deze door de dealer strakker worden gespannen.
- ▶ Wanneer de *ketting* resp. de *aandrijfriem* minder dan 1 cm omhoog of omlaag kan worden gedrukt, moet deze weer losser worden gespannen.
- ⇒ De optimale kettingspanning is bereikt, wanneer de *ketting* resp. de *aandrijfriem* midden tussen achtertandwiel en kettingblad maximaal 2 cm kan worden ingedrukt. Het crankstel moet bovendien zonder weerstand kunnen draaien.
- ⇒ Bij een versnellingsnaaf moet voor het spannen van de ketting het achterwiel naar achteren resp. naar voren worden verschoven. Dat mag uitsluitend door een vakman worden uitgevoerd.



Afbeelding 85: Kettingspanning controleren

### 7.4.14 Handvaten controleren

- ▶ Controleer dat de handvaten goed vast zitten.



## 8 Onderhoud

### WAARSCHUWING

#### Letsel door beschadigde remmen

Voor reparatie van de rem is vakkennis en speciaal gereedschap vereist. Onjuiste of ontoelaatbare montagewerkzaamheden kunnen de rem beschadigen. Dat kan leiden tot een ongeval met letsel.

- ▶ Reparatie van de rem mag uitsluitend door een dealer worden uitgevoerd.

Voer nooit werkzaamheden of veranderingen uit (bv. demonteren, afslijpen of lakken) die niet uitdrukkelijk zijn toegestaan en staan beschreven in de gebruikershandleiding.

#### Oogletsel

Wanneer instellingen niet correct worden uitgevoerd, kunnen er problemen optreden die onder bepaalde omstandigheden tot ernstig letsel kunnen leiden.

Draag altijd een veiligheidsbril ter bescherming van uw ogen wanneer u onderhoudswerkzaamheden uitvoert zoals het vervangen van onderdelen.

### VOORZICHTIG

#### Vallen bij onbedoelde activering

Bij onbedoelde activering van het aandrijfsysteem bestaat gevaar voor letsel.

- ▶ Verwijder de accu voor het inspecteren.

#### Vallen door materiaalmoetheid

Wanneer de levensduur van een onderdeel wordt overschreden, kan dat onderdeel plotseling falen. Een val met letsel kan het gevolg zijn.

- ▶ Laat elke zes maanden een grondige reiniging van de pedelec uitvoeren door de dealer, bij voorkeur tijdens de voorgeschreven servicewerkzaamheden.

### VOORZICHTIG

#### Milieuschade door giftige stoffen

In het remsysteem bevinden zich giftige en milieugevaarlijke smeermiddelen en oliën. Wanneer deze in het riool of het grondwater terechtkomen raken deze vergiftigd.

- ▶ Voer smeermiddelen en oliën die vrijkomen bij reparatie veilig voor het milieu en conform de wettelijke voorschriften af.

### Aanwijzing

De motor is onderhoudsvrij en mag uitsluitend door gekwalificeerd technisch personeel worden geopend.

- ▶ Probeer nooit de motor te openen.

Uiterlijk elke zes maanden moet onderhoud worden uitgevoerd door de dealer. Alleen daarmee zijn de veiligheid en goede werking van de pedelec gewaarborgd.

Het vervangen van een schijfrem, het ontluichten van een rem of het vervangen van een wiel vereist vakkennis en speciaal gereedschap en speciale smeermiddelen. Wanneer de voorschreven onderhoudswerkzaamheden en procedures niet worden uitgevoerd, kan de pedelec beschadigen. Het onderhoud mag daarom uitsluitend door een dealer worden uitgevoerd.

- ▶ De dealer controleert de pedelec aan de hand van de onderhoudstabel in de bijlage.
- ▶ Bij de grondige reiniging onderzoekt de dealer de pedelec op tekenen van materiaalmoetheid.
- ▶ De dealer controleert de softwareversie van het aandrijfsysteem en update deze. De elektrische aansluitingen worden gecontroleerd, gereinigd en geconserveerd. De elektrische leidingen worden onderzocht op beschadigingen.
- ▶ De dealer demonteert en reinigt de volledige binnen- en buitenzijde van de verende voorvork. Hij reinigt en smeert de vuilafstrijkers en glijbussen, controleert de aanhaalmomenten en stelt de vork af op de voorkeuren van de berijder. Tevens vervangt

hij de schuifhulsen wanneer deze teveel speling vertonen (meer dan 1 mm bij de vorkbrug).

- ▶ De dealer inspecteert de achterbouwdemper in- en uitwendig, reviseert de achterbouwdemper, vervangt alle luchtafdichtingen van luchtvorken, reviseert de luchtveren, vervangt de olie en vervangt de vuilafstrijkers.
- ▶ Er wordt in het bijzonder gekeken naar slijtage van de velgen en remmen. De spaken worden zo nodig nagespannen.

## 8.1 As met snelspanner



### Vallen door losgeraakte snelspanner

Een defecte of onjuist gemonteerde snelspanner kan gegrepen worden door de remschijf en het wiel blokkeren. Een val is het gevolg.

- ▶ Monteer de snelspanhendel van het voorwiel aan de zijde tegenover de remschijf.

### Vallen door defecte of verkeerd gemonteerde snelspanner

De remschijf kan tijdens gebruik zeer heet worden. Onderdelen van de snelspanner kunnen hierdoor schade oplopen. De snelspanner kan losraken. Een val met letsel is het gevolg.

- ▶ De snelspanhendel van het voorwiel en de remschijf moeten aan tegenover elkaar liggende zijden zitten.

### Vallen door verkeerde afstelling van de spankracht

Een te hoge spankracht beschadigt de snelspanner zodat deze zijn werking verliest.

Onvoldoende spankracht leidt tot een ongunstige krachtoverdracht. De verende voorvork of het frame kan breken. Een val met letsel is het gevolg.

- ▶ Bevestig een snelspanner nooit met gereedschap (bv. een hamer of tang).

Gebruik uitsluitend spanhendels met correct afgestelde spankracht.

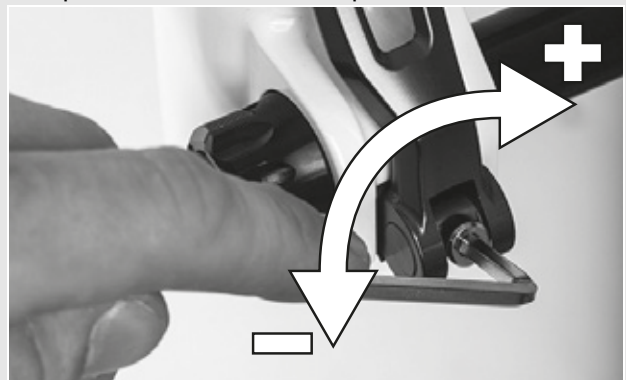
## 8.1.1 Snelspanner controleren

- ▶ Controleer de stand en spankracht van de snelspanhendel. De snelspanhendel moet vlak tegen de onderste behuizing aanliggen. Bij het omhalen van de snelspanhendel moet een lichte afdruk op de handpalm te zien zijn.



Afbeelding 86: Spankracht van de snelspanner afstellen

- ▶ Stel zo nodig de spankracht van de spanhendel af met een 4 mm inbussleutel. Controleer daarna opnieuw de stand en spankracht van de snelspanhendel.



Afbeelding 87: Spankracht van de snelspanner afstellen

## 8.2 De versnelling afstellen

Wanneer de versnelling niet goed overschakelt, moet de spanning van de schakelkabel worden afgesteld.

- ▶ Trek de *afstelwartel* voorzichtig van de behuizing van de schakelhendel weg en verdraai deze.
- ▶ Controleer de werking van de versnelling na elke correctie.

### 8.2.1 Versnelling met bowdenkabelbediening, enkel

Geldt uitsluitend voor pedelecs met deze uitrusting

- Stel de afstelwartel op de behuizing van de schakelhendel zo af, dat de versnelling gemakkelijk overschakelt.

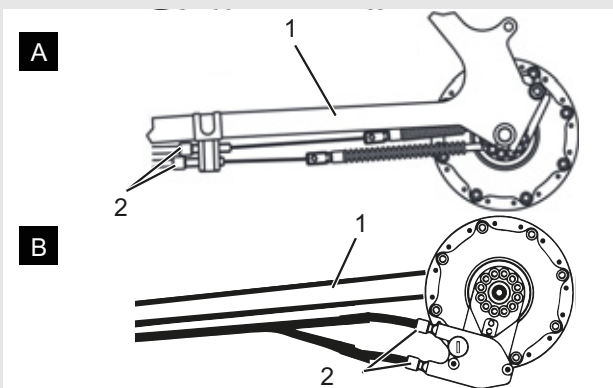


Afbeelding 88: Afstelwartel (1) van de versnelling met enkele bowdenkabelbediening en behuizing van de schakelhendel (2), voorbeeld

### 8.2.2 Versnelling met bowdenkabelbediening, dubbel

Geldt uitsluitend voor pedelecs met deze uitrusting

- Stel de afstelwartel onder de achterbrug van het frame zo af, dat de versnelling gemakkelijk overschakelt.
- De schakelkabel heeft bij licht uittrekken een speling van ca. 1 mm.

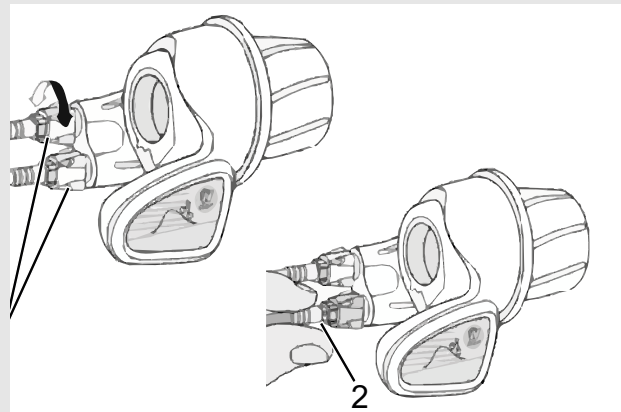


Afbeelding 89: Afstelwartels (2) van twee alternatieve uitvoeringen (A resp. B) van een versnelling met dubbele bowdenkabelbediening aan de achterbrug (1)

### 8.2.3 Draaibare handvatschakelaar met bowdenkabelbediening, dubbel

Geldt uitsluitend voor pedelecs met deze uitrusting

- Stel de afstelwartel op de behuizing van de schakelhendel zo af, dat deze gemakkelijk overschakelt.
- ⇒ Bij het draaien aan de draaibare handvatschakelaar is een speling voelbaar van ca. 2 - 5 mm (1/2 versnelling).



Afbeelding 90: Draaibare handvatschakelaar met afstelwartels (1) en speling van de versnelling (2)

## 9 Storingen zoeken, storingen verhelpen en reparatie

### 9.1 Storingen zoeken en storingen verhelpen



#### Brand- en explosiegevaar door een defecte accu

Bij een beschadigde of defecte accu kan de beveiligingselektronica uitvallen. De restspanning kan kortsluiting veroorzaken. De accu kan ontvlammen en exploderen.

- ▶ Neem een accu, die uitwendige schade vertoont, onmiddellijk buiten bedrijf.
- ▶ Laat een beschadigde accu nooit in contact komen met water.
- ▶ Neem na een val of botsing zonder uitwendige schade aan de behuizing, de accu gedurende ten minste 24 uur buiten bedrijf en observeer deze.
- ▶ Een defecte accu is gevaarlijk afval. Voer een defecte accu zo snel mogelijk op de juiste wijze af.
- ▶ Sla deze tot het afvoeren droog op. Sla nooit brandbare stoffen op in de omgeving.

Probeer nooit de accu te openen of te repareren.

De componenten van het aandrijfsysteem worden continu automatisch bewaakt. Wanneer een storing wordt vastgesteld, verschijnt de betreffende storingscode op het *display*. Afhankelijk van de aard van de storing wordt de aandrijving zo nodig automatisch uitgeschakeld.

#### 9.1.1 Aandrijfsysteem of display start niet op

Handel als volgt wanneer het display en/of het aandrijfsysteem niet opstart:

- ▶ Controleer of de accu is ingeschakeld. Zo niet, schakel de accu in.
- ⇒ Neem contact op met de dealer wanneer de LED's van de laadtoestandweergave niet branden.

- ▶ Verwijder de accu wanneer de LED's van de laadtoestandweergave branden, maar het aandrijfsysteem toch niet opstart.
- ▶ Breng de accu aan.
- ▶ Start het aandrijfsysteem op.
- ▶ Verwijder de accu wanneer het aandrijfsysteem niet opstart.
- ▶ Reinig alle contacten met een zachte doek.
- ▶ Breng de accu aan.
- ▶ Start het aandrijfsysteem op.
- ▶ Verwijder de accu wanneer het aandrijfsysteem niet opstart.
- ▶ Laad de accu volledig op.
- ▶ Breng de accu aan.
- ▶ Start het aandrijfsysteem op.
- ▶ Verwijder het display wanneer het aandrijfsysteem niet opstart.
- ▶ Breng het display aan.
- ▶ Start het aandrijfsysteem op.
- ▶ Neem contact op met de dealer wanneer het aandrijfsysteem niet opstart.

#### 9.1.2 Storingmeldingen

Voer onderstaande stappen uit wanneer een storingsmelding wordt weergegeven:

- ▶ Onthoud het nummer van de systeemmelding.
- ▶ Schakel het aandrijfsysteem uit en start het opnieuw op.
- ▶ Wordt de systeemmelding nog steeds weergegeven, verwijder dan de accu en breng deze opnieuw aan.
- ▶ Start het aandrijfsysteem opnieuw op.
- ▶ Wordt de systeemmelding nog steeds weergegeven, neem dan contact op met de dealer.

## 9.2 Reparatie

Voor veel reparaties is bijzondere kennis en gereedschap vereist. Daarom mag uitsluitend een dealer reparaties uitvoeren zoals:

- banden en velgen vervangen,
- remblokken en remvoeringen vervangen,
- ketting vervangen resp. spannen.

### 9.2.1 Gebruik uitsluitend originele onderdelen en smeermiddelen

De afzonderlijke onderdelen van de pedelec zijn zorgvuldig geselecteerd en op elkaar afgestemd.

Er mogen uitsluitend originele onderdelen en smeermiddelen worden gebruikt voor onderhoud en reparatie.

Die continu geactualiseerde lijsten met goedgekeurde accessoires en onderdelen bevinden zich in hoofdstuk 11, Documenten en tekeningen.

### 9.2.2 Verlichting vervangen

- ▶ Gebruik bij vervanging uitsluitend componenten die overeenkomen met het betreffende wattage.

### 9.2.3 Koplamp afstellen

- ▶ Stel de *koplamp* zo af, dat de lichtkegel 10 m voor de pedelec op de weg schijnt.



## 10 Recycling en afvoer

### WAARSCHUWING

#### Brand- en explosiegevaar

Bij een beschadigde of defecte accu kan de beveiligingselektronica uitvallen. De restspanning kan kortsluiting veroorzaken. De accu kan ontvlammen en exploderen.

- ▶ Neem een accu, die uitwendige schade vertoont, onmiddellijk buiten bedrijf en laad deze nooit op.
- ▶ Houd afstand wanneer een accu vervormt of begint te roken, onderbreek de voeding van de contactdoos en neem onmiddellijk contact op met de brandweer.
- ▶ Blus een beschadigde accu nooit met water en laat deze nooit met water in contact komen.
- ▶ Een defecte accu is gevaarlijk afval. Voer een defecte accu zo snel mogelijk op de juiste wijze af.
- ▶ Sla deze tot het afvoeren droog op. Sla nooit brandbare stoffen op in de omgeving.

Probeer nooit de accu te openen of te repareren.

### VOORZICHTIG

#### Letsel aan huid en ogen

Uit een beschadigde of defecte accu kunnen vloeistoffen en dampen vrijkomen. Deze kunnen leiden tot irritatie van de luchtwegen en tot brandwonden.

- ▶ Vermijd elk contact met vrijkomende vloeistoffen.
- ▶ Neem bij oogcontact of klachten onmiddellijk contact op met een arts.
- ▶ Spoel bij huidcontact de huid onmiddellijk af met water.
- ▶ Ventileer de ruimte goed.

### VOORZICHTIG

#### Milieuschade

In de vork, de achterbouwdeemper en de hydraulische reminstallatie bevinden zich giftige en milieugevaarlijke smeermiddelen en oliën. Wanneer deze in het riool of het grondwater terechtkomen raken deze vergiftigd.

- ▶ Voer smeermiddelen en oliën veilig voor het milieu en conform de wettelijke voorschriften af.



Dit apparaat is gemarkeerd in overeenstemming met de Europese richtlijn 2012/19/EU betreffende afgedankte elektrische en elektronische apparatuur (Waste Electrical and Electronic Equipment, WEEE) en met de

Europese richtlijn 2006/66/EG betreffende batterijen en accu's. Deze richtlijn voorziet in een EU-breed kader voor inname en recycling van oude apparatuur. Als gebruiker bent u wettelijk verplicht alle gebruikte batterijen en accu's in te leveren. Afvoer met het huisvuil is verboden! De fabrikant is conform §9 van de Regeling beheer batterijen en accu's 2008 verplicht om gebruikte en oude accu's gratis terug te nemen en vervult daarmee de wettelijke verplichtingen en draagt bij aan de bescherming van het milieu! De pedelec, de accu, de motor, het display en de oplader bevatten waardevolle grondstoffen. Deze moeten overeenkomstig de van toepassing zijnde wettelijke voorschriften gescheiden van het huisvuil worden afgevoerd voor recycling. Door gescheiden inzameling en recycling worden de grondstofreserves ontzien en is gewaarborgd dat bij de recycling van het product en/of de accu alle voorschriften ter bescherming van de gezondheid en het milieu worden aangehouden.

- ▶ Haal de pedelec, de accu of de oplader niet uit elkaar ten behoeve van het afvoeren.
- ▶ De pedelec, het display, de ongeopende en onbeschadigde accu en de oplader kunnen bij elke dealer gratis worden ingeleverd. Afhankelijk van uw regio zijn andere afvoermogelijkheden beschikbaar.

Bewaar onderdelen van een buiten bedrijf genomen pedelec droog, vorstvrij en beschermd tegen invallend zonlicht.

## 11 Documenten

### 11.1 Onderdelenlijst

Informatie over de onderdelenlijst was bij het opstellen van de gebruikshandleiding nog niet bekend. Zie voor deze informatie de nieuwste *gebruikshandleiding*.

## 11.2 Montageprotocol

Datum:

Framenummer:

Component	Beschrijving		Criteria		Maatregelen bij afkeur
	Montage/inspectie	Testen	Acceptatie	Afkeur	
Voorwiel	Montage		o.k.	los	Snelspanner afstellen
Zijstandaard	Bevestiging controleren	Werking controleren	o.k.	los	Schroeven vastdraaien
Banden		Bandenspanning controleren	o.k.	bandenspanning te laag/ te hoog	Bandenspanning aanpassen
Frame	Controleren op beschadigingen, breuken, krassen		o.k.	beschadigd	<i>Buitenbedrijfstelling</i> , nieuw frame
Handgrepen, bekledingen	Bevestiging controleren		o.k.	ontbreekt	Schroeven vastdraaien, nieuw handgrepen resp. bekledingen conform stuklijst
Stuur, voorbouw	Bevestiging controleren		o.k.	los	Schroeven vastdraaien, zo nodig nieuwe voorbouw conform stuklijst
Stuurlager	Controleren op beschadigingen	Werking controleren	o.k.	los	Schroeven vastdraaien
Zadel	Bevestiging controleren		o.k.	los	Schroeven vastdraaien
Zadelpen	Bevestiging controleren		o.k.	los	Schroeven vastdraaien
Spatbord	Bevestiging controleren		o.k.	los	Schroeven vastdraaien
Bagagedrager	Bevestiging controleren		o.k.	los	Schroeven vastdraaien
Accessoires	Bevestiging controleren		o.k.	los	Schroeven vastdraaien
<b>Bel</b>		Werking controleren	o.k.	geen geluid, zacht, ontbreekt	Nieuwe bel conform stuklijst
<b>Veerelementen</b>					
Vork, verende voorvork	Controleren op beschadigingen		o.k.	beschadigd	Nieuwe vork conform stuklijst
Achterbouwdemper	Controleren op beschadigingen		o.k.	beschadigd	Nieuwe vork conform stuklijst
Geveerde zadelpen	Controleren op beschadigingen		o.k.	beschadigd	Nieuwe vork conform stuklijst
<b>Reminstallatie</b>					
Remhendel	Bevestiging controleren		o.k.	los	Schroeven vastdraaien
Remvloeistof	Vloeistofpeil controleren		o.k.	te weinig	Remvloeistof bijvullen, bij beschadiging nieuwe remslangen
Remvoeringen	Remvoeringen, remschijven resp. velgen controleren op beschadigingen		o.k.	beschadigd	Nieuwe remvoeringen, remschijven resp. velgen
Terugtraprem remanker	Bevestiging controleren		o.k.	los	Schroeven vastdraaien
<b>Verlichtingsinstallatie</b>					
Accu	Initiële controle		o.k.	storingsmelding	<i>Buitenbedrijfstelling</i> , contact opnemen met accufabrikant, nieuwe accu
Bekabeling verlichting	Aansluitingen, correcte kabelvoering		o.k.	kabel defect, geen verlichting	Nieuwe bekabeling
Achterlicht	Standlicht	Werking controleren	o.k.	geen constante verlichting	<i>Buitenbedrijfstelling</i> , nieuw achterlicht conform stuklijst, zo nodig accu vervangen
Voorlicht	Standlicht, dagrijlicht	Werking controleren	o.k.	geen constante verlichting	<i>Buitenbedrijfstelling</i> , nieuw voorlicht conform stuklijst, zo nodig accu vervangen
Reflectoren	Volledig, toestand, bevestiging		o.k.	niet volledig of beschadigd	Nieuwe reflectoren

Component	Beschrijving		Criteria		Maatregelen bij afkeur
<b>Aandrijving/ versnelling</b>					
<b>Ketting/ cassette/ achtertandwiel/ kettingblad</b>	Controleren op beschadigingen		o.k.	beschadigd	zo nodig bevestigen of nieuw conform stuklijst
<b>Kettingbeschermer/ spaakbeschermer</b>	Controleren op beschadigingen		o.k.	beschadigd	Nieuw conform stuklijst
<b>Traplager/ crank</b>	Bevestiging controleren		o.k.	los	Schroeven vastdraaien
<b>Pedalen</b>	Bevestiging controleren		o.k.	los	Schroeven vastdraaien
<b>Schakelhendel</b>	Bevestiging controleren	Werking controleren	o.k.	los	Schroeven vastdraaien
<b>schakelkabels</b>	Controleren op beschadigingen	Werking controleren	o.k.	los resp. defect	Schakelkabels afstellen, zo nodig nieuwe schakelkabels
<b>Voorderailleur</b>	Controleren op beschadigingen	Werking controleren	o.k.	schakelt niet of zwaar	Afstellen
<b>Derailleur</b>	Controleren op beschadigingen	Werking controleren	o.k.	schakelt niet of zwaar	Afstellen
<b>Elektrische aandrijving</b>					
<b>Display</b>	Controleren op beschadigingen	Werking controleren	o.k.	geen weergave, onjuiste weergave	Opnieuw opstarten, accu testen, nieuwe software of nieuw display, <i>buitenbedrijfstelling</i>
<b>Bediening elektrische aandrijving</b>	Controleren op beschadigingen	Werking controleren	o.k.	geen reactie	Opnieuw opstarten, contact opnemen met fabrikant bediening, nieuwe bediening
<b>Tacho</b>		Snelheidsmeting	o.k.	pedelec rijdt 10% te snel/ te langzaam	Pedelec buiten bedrijf stellen tot oorzaak is gevonden
<b>Bekabeling</b>	Visuele controle		o.k.	uitval van het systeem, beschadigingen, geknikte kabels	Nieuwe bekabeling
<b>Accuhouder</b>	Bevestiging, slot, contacten	Werking controleren	o.k.	los, slot sluit niet, geen contact	Nieuwe accuhouder
<b>Motor</b>	Visuele controle en bevestiging		o.k.	beschadigd, los	Motor vastdraaien, contact opnemen met fabrikant motor, nieuwe motor
<b>Software</b>	Versie uitlezen		nieuwste versie	niet de nieuwste versie	Update uploaden

### Technische controle, veiligheidscontrole, proefrit

Component	Beschrijving		Criteria		Maatregelen bij afkeur
	Montage/inspectie	Testen	Acceptatie	Afkeur	
<b>Reminstallatie</b>		Werking controleren	o.k.	remt niet voluit, remweg te lang	Defect onderdeel in de reminstallatie lokaliseren en corrigeren
<b>Versnelling onder bedrijfsbelasting</b>		Werking controleren	o.k.	problemen bij het schakelen	Versnelling opnieuw afstellen
<b>Veerelementen (vork, vorkpoot, zadelpen)</b>		Werking controleren	o.k.	te weinig of geen vering meer	Defect onderdeel lokaliseren en corrigeren
<b>Elektrische aandrijving</b>		Werking controleren	o.k.	los contact, problemen tijdens het rijden, versnellen	Defect onderdeel elektrische aandrijving lokaliseren en corrigeren
<b>Verlichtingsinstallatie</b>		Werking controleren	o.k.	geen continue verlichting, niet helder genoeg	Defect onderdeel in de verlichtingsinstallatie lokaliseren en corrigeren
<b>Proefrit</b>			geen opvallende geluiden.	opvallende geluiden	Bron van het geluid lokaliseren en corrigeren

<b>Datum</b>	
<b>Naam monteur:</b>	
<b>Eindoordeel werkplaatschef</b>	

## 11.3 Onderhoudsprotocol

## Diagnose en documentatie huidige toestand

Datum:

Framenummer:

Component	Interval	Beschrijving			Criteria		Maatregelen bij afkeur
		Inspectie	Testen	Onderhoud	Acceptatie	Afkeur	
Voorwiel	6 maanden	Montage			o.k.	los	Snelspanner afstellen
Zijstandaard	6 maanden	Bevestiging controleren	Werking controleren		o.k.	los	Schroeven vastdraaien
Banden	6 maanden		Bandenspanning controleren		o.k.	bandenspanning te laag/ te hoog	Bandenspanning aanpassen
Frame	6 maanden	Controleren op beschadigingen, breuken, krassen			o.k.	beschadigd	Pedelec buiten bedrijf stellen, nieuw frame
Handgrepen, bekledingen	6 maanden	Slijtage, bevestiging controleren			o.k.	ontbreekt	Schroeven vastdraaien, nieuw handgrepen resp. bekledingen conform stuklijst
Stuur, voorbouw	6 maanden	Bevestiging controleren			o.k.	los	Schroeven vastdraaien, zo nodig nieuwe voorbouw conform stuklijst
Stuurlager	6 maanden	Controleren op beschadigingen	Werking controleren	Smeren en afstellen	o.k.	los	Schroeven vastdraaien
Zadel	6 maanden	Bevestiging controleren			o.k.	los	Schroeven vastdraaien
Zadelpen	6 maanden	Bevestiging controleren			o.k.	los	Schroeven vastdraaien
Spatbord	6 maanden	Bevestiging controleren			o.k.	los	Schroeven vastdraaien
Bagagedrager	6 maanden	Bevestiging controleren			o.k.	los	Schroeven vastdraaien
Accessoires	6 maanden	Bevestiging controleren			o.k.	los	Schroeven vastdraaien
Bel	6 maanden		Werking controleren		o.k.	geen geluid, zacht, ontbreekt	Nieuwe bel conform stuklijst
<b>Verelementen</b>							
Vork, verende voorvork	cf. fabrikant	Controleren op beschadigingen, corrosie, breuk		Onderhoud cf. fabrikant Smeren, olie vervangen cf. fabrikant	o.k.	beschadigd	Nieuwe vork conform stuklijst
Achterbouwdemper	cf. fabrikant	Controleren op beschadigingen, corrosie, breuk		Onderhoud cf. fabrikant Smeren, olie vervangen cf. fabrikant	o.k.	beschadigd	Nieuwe vork conform stuklijst
Geveerde zadelpen	cf. fabrikant	Controleren op beschadigingen		Onderhoud cf. fabrikant	o.k.	beschadigd	Nieuwe vork conform stuklijst
<b>Reminstallatie</b>							
Remhendel	6 maanden	Bevestiging controleren			o.k.	los	Schroeven vastdraaien
Remvloeistof	6 maanden	Vloeistofpeil controleren		naar seizoen	o.k.	te weinig	Remvloeistof bijvullen, bij beschadiging <i>buitenbedrijfstelling</i> , nieuwe remslangen
Remvoeringen	6 maanden	Remvoeringen, remschijven resp. velgen controleren op beschadigingen			o.k.	beschadigd	Nieuwe remvoeringen, remschijven resp. velgen
Terugtrapremremanker	6 maanden	Bevestiging controleren			o.k.	los	Schroeven vastdraaien
Reminstallatie	6 maanden	Bevestiging controleren		Werking controleren	o.k.	los	Schroeven vastdraaien

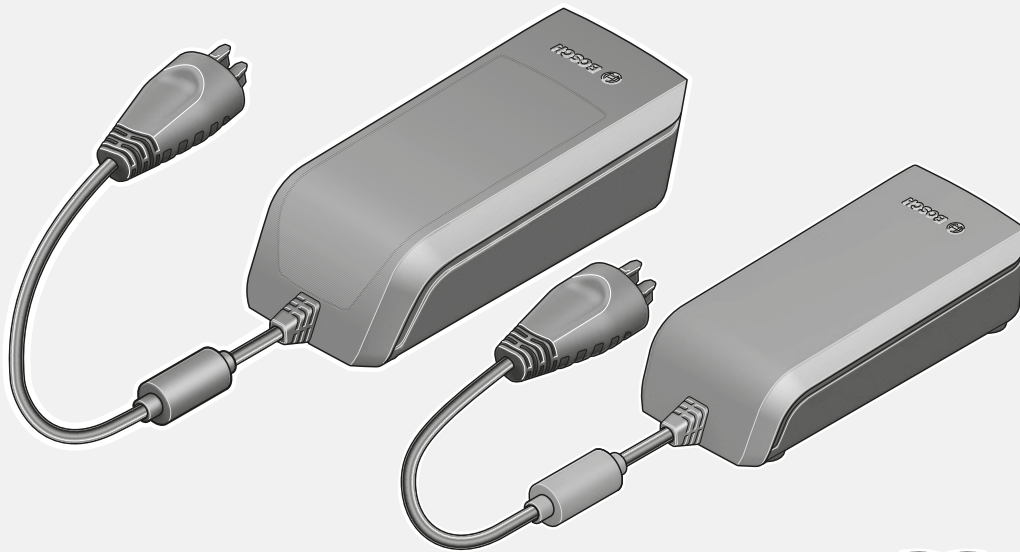
Component	Interval	Beschrijving			Criteria		Maatregelen bij afkeur
		Inspectie	Testen	Onderhoud	Acceptatie	Afkeur	
<b>Verlichtingsinstallatie</b>							
Accu		Initiële controle			o.k.	storingsmelding	Contact opnemen met accufabrikant, <i>buitenbedrijfstelling</i> , nieuwe accu
Bekabeling verlichting		Aansluitingen, correcte kabelvoering			o.k.	kabel defect, geen verlichting	Nieuwe bekabeling
Achterlicht		Standlicht	Werking controleren		o.k.	geen constante verlichting	Nieuw achterlicht conform stuklijst, zo nodig accu vervangen
Voorlicht		Standlicht, dagrijlicht	Werking controleren		o.k.	geen constante verlichting	Nieuw voorlicht conform stuklijst, zo nodig accu vervangen
Reflectoren		Volledig, toestand, bevestiging			o.k.	niet volledig of beschadigd	nieuwe reflectoren
<b>Aandrijving/ versnelling</b>							
Ketting/ cassette/ achtertandwiel/ kettingblad		Controleren op beschadigingen			o.k.	beschadigd	zo nodig bevestigen of nieuw conform stuklijst
Kettingbeschermer/ spaakbeschermer		Controleren op beschadigingen			o.k.	beschadigd	nieuw conform stuklijst
Traplager/ crank		Bevestiging controleren			o.k.	los	Schroeven vastdraaien
Pedalen		Bevestiging controleren			o.k.	los	Schroeven vastdraaien
Schakelhendel		Bevestiging controleren	Werking controleren		o.k.	los	Schroeven vastdraaien
schakelkabels		Controleren op beschadigingen	Werking controleren		o.k.	los resp. defect	Schakelkabels afstellen, zo nodig nieuwe schakelkabels
Voorderaillleur		Controleren op beschadigingen	Werking controleren		o.k.	schakelt niet of zwaar	afstellen
Derailleur		Controleren op beschadigingen	Werking controleren		o.k.	schakelt niet of zwaar	afstellen
<b>Elektrische aandrijving</b>							
Display		Controleren op beschadigingen	Werking controleren		o.k.	geen weergave, onjuiste weergave	Opnieuw opstarten, accu testen, nieuwe software of nieuw display, <i>buitenbedrijfstelling</i>
Bediening elektrische aandrijving		Controleren op beschadigingen	Werking controleren		o.k.	geen reactie	Opnieuw opstarten, contact opnemen met fabrikant bediening, nieuwe bediening
Tacho			Snelheidsmeting		o.k.	pedelec rijdt 10% te snel/ te langzaam	Pedelec buiten bedrijf stellen tot oorzaak is gevonden
Bekabeling		Visuele controle			o.k.	uitval van het systeem, beschadigingen, geknikte kabels	Nieuwe bekabeling
Accuhouder		Bevestiging, slot, contacten	Werking controleren		o.k.	los, slot sluit niet, geen contact	Nieuwe accuhouder
Motor		Visuele controle en bevestiging			o.k.	beschadigd, los	Motor vastdraaien, contact opnemen met fabrikant motor, nieuwe motor, <i>buitenbedrijfstelling</i>
Software		Versie uitlezen			nieuwste versie	niet de nieuwste versie	Update uploaden

### Technische controle, veiligheidscontrole, proefrit

Component	Beschrijving		Criteria		Maatregelen bij afkeur
	Montage/inspectie	Testen	Acceptatie	Afkeur	
<b>Reminstallatie</b>		Werking controleren	o.k.	remt niet voluit, remweg te lang	Defect onderdeel in de reminstallatie lokaliseren en corrigeren
<b>Versnelling onder bedrijfsbelasting</b>		Werking controleren	o.k.	problemen bij het schakelen	Versnelling opnieuw afstellen
<b>Veerelementen (vork, vorkpoot, zadelpen)</b>		Werking controleren	o.k.	te weinig of geen vering meer	Defect onderdeel lokaliseren en corrigeren
<b>Elektrische aandrijving</b>		Werking controleren	o.k.	los contact, problemen tijdens het rijden, versnellen	Defect onderdeel elektrische aandrijving lokaliseren en corrigeren
<b>Verlichtingsinstallatie</b>		Werking controleren	o.k.	geen continue verlichting, niet helder genoeg	Defect onderdeel in de verlichtingsinstallatie lokaliseren en corrigeren
<b>Proefrit</b>			geen opvallende geluiden.	opvallende geluiden	Bron van het geluid lokaliseren en corrigeren

Datum	
Naam monteur:	
Eindoordeel werkplaatschef	

## 11.4 Gebruikshandleiding oplader



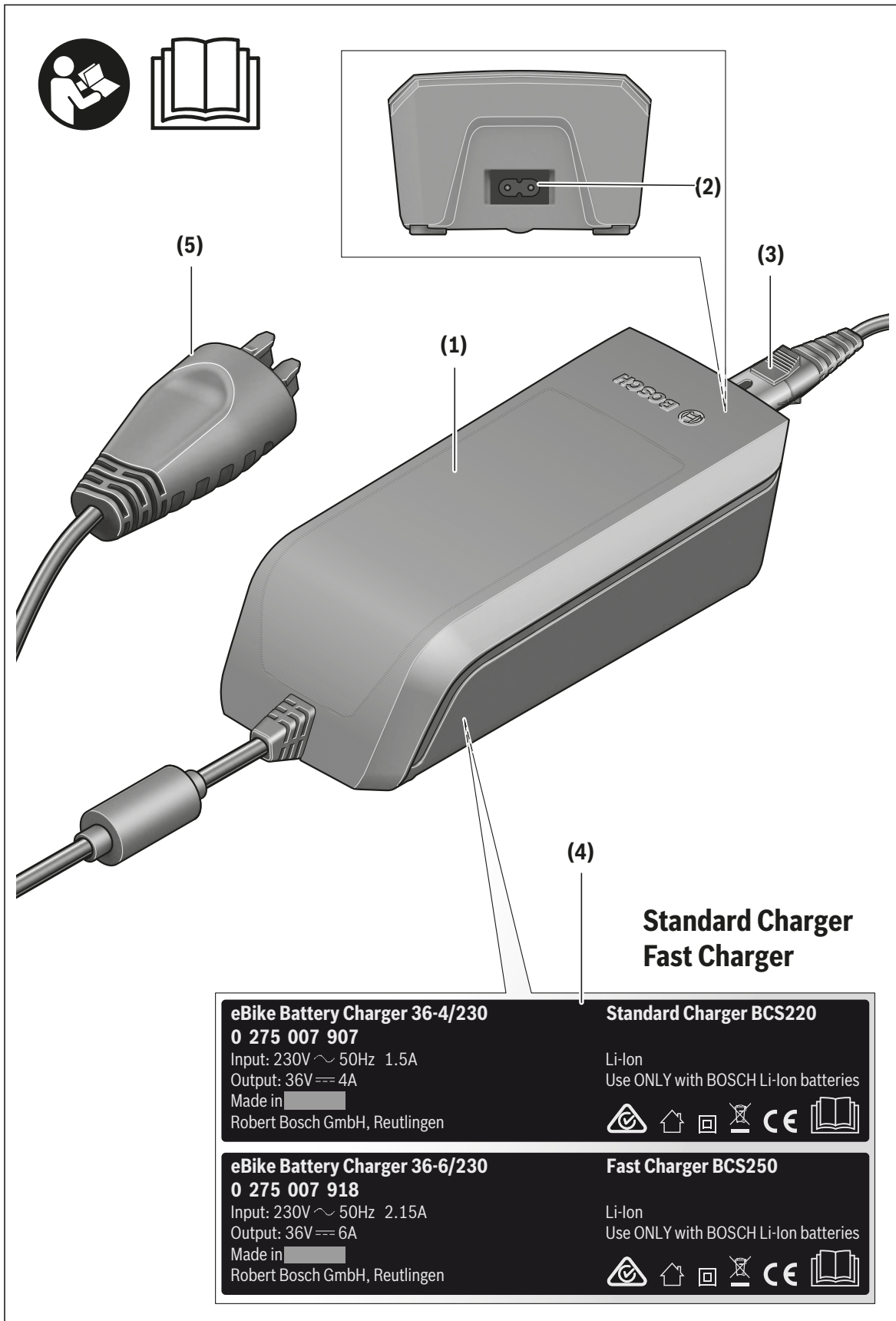
# Charger

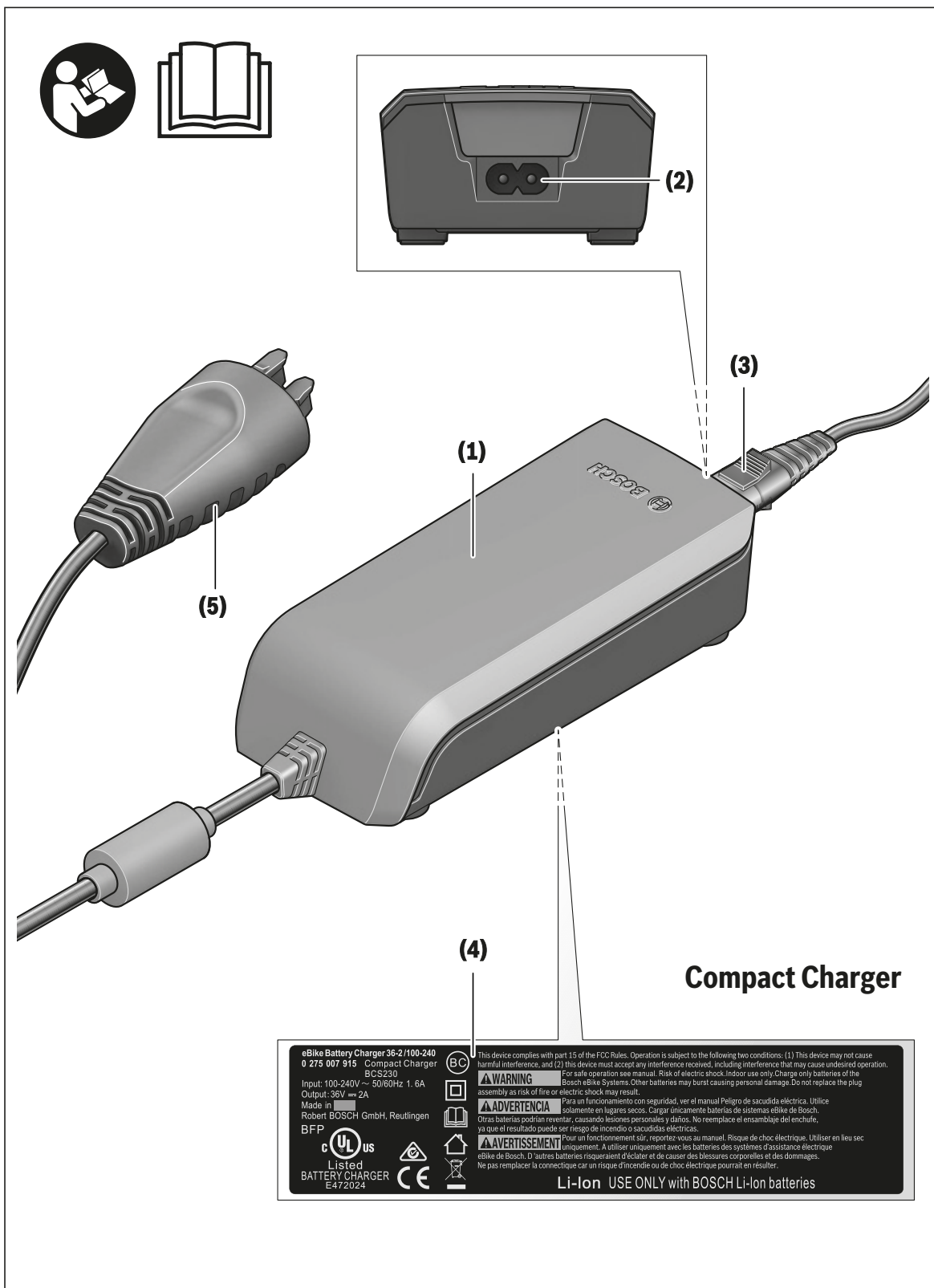
BCS220 | BCS230 | BCS250



**BOSCH**

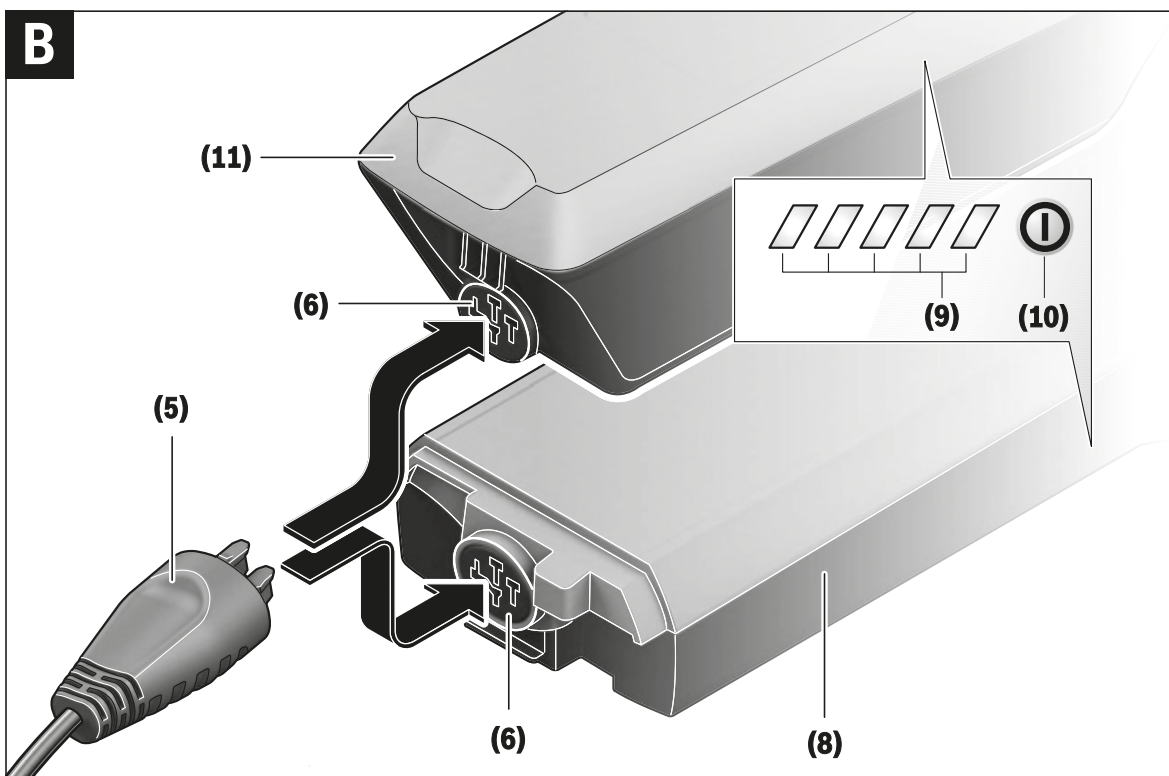
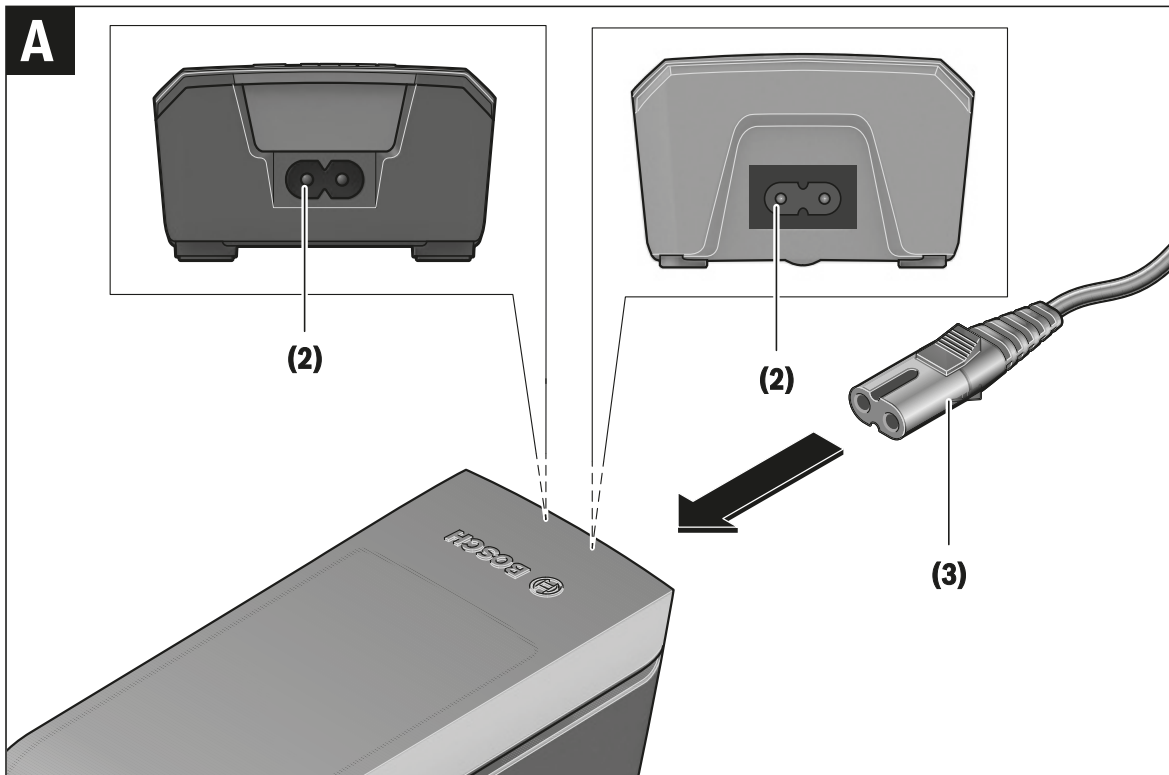


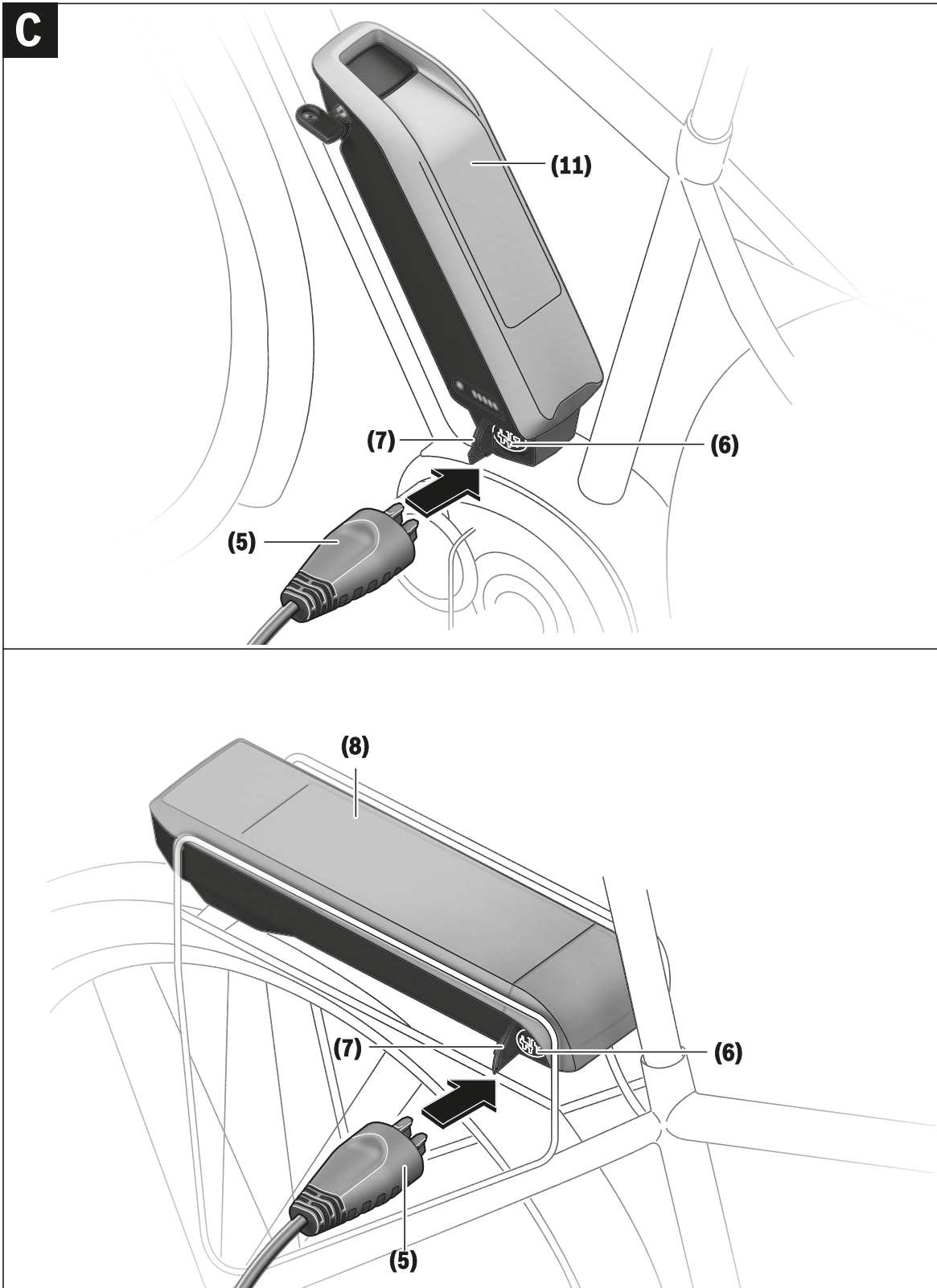


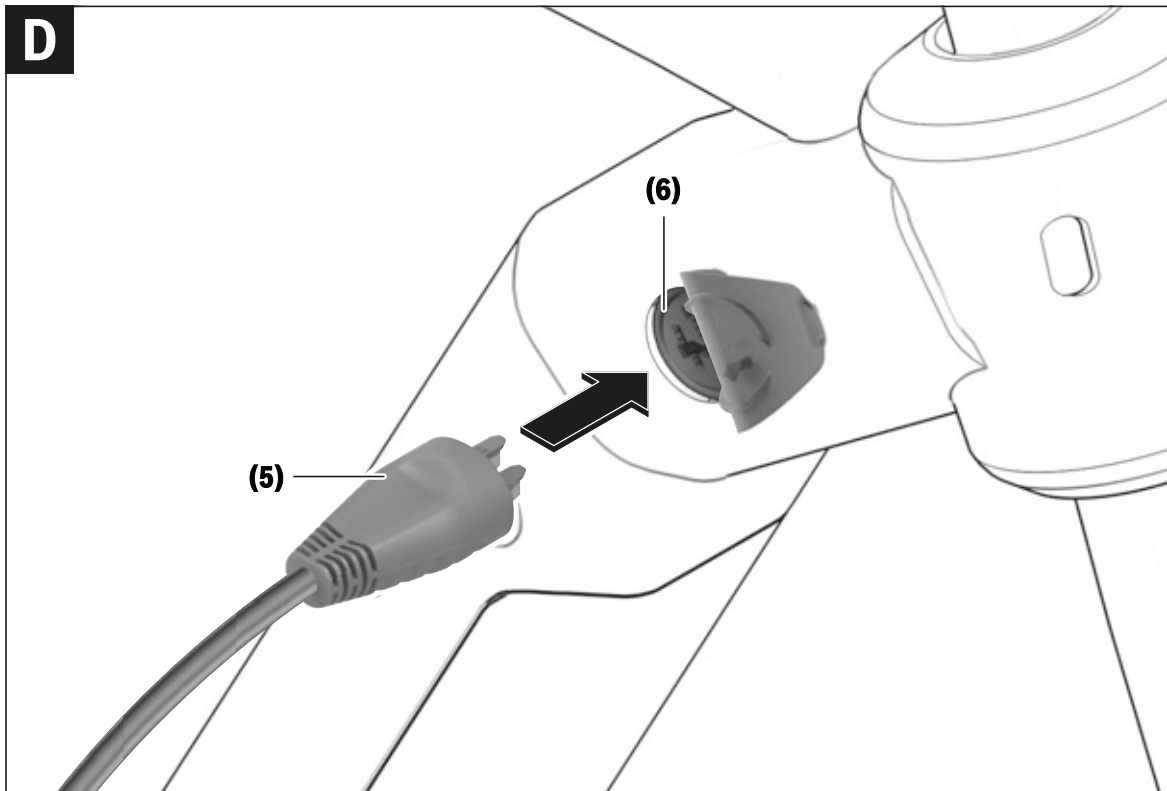


### Compact Charger

<p>eBike Battery Charger 36-2 100-240 0 275 007 915 Compact Charger BCS230 Input: 100-240V ~ 50/60Hz 1.6A Output: 36V = 2A Made in [ ] Robert BOSCH GmbH, Reutlingen BFP</p>	<p>BC</p> <p>WARNING</p> <p>ADVERTENCIA</p> <p>AVERTISSEMENT</p>	<p>This device complies with part 15 of the FCC Rules. Operation is subject to the following two conditions: (1) This device may not cause harmful interference, and (2) this device must accept any interference received, including interference that may cause undesired operation. For safe operation see manual. Risk of electric shock. Indoor use only. Charge only batteries of the Bosch eBike Systems. Other batteries may burst causing personal damage. Do not replace the plug assembly as risk of fire or electric shock may result.</p> <p>Para un funcionamiento con seguridad, ver el manual. Peligro de sacudida eléctrica. Utilice solamente en lugares secos. Cargar únicamente baterías de sistemas eBike de Bosch. Otras baterías podrían reventar, causando lesiones personales y daños. No reemplace el ensamblaje del enchufe, ya que el resultado puede ser riesgo de incendio o seguridad eléctrica.</p> <p>Pour un fonctionnement sûr, reportez-vous au manuel. Risque de choc électrique. Utiliser en lieu sec uniquement. A utiliser uniquement avec les batteries des systèmes d'assistance électrique eBike de Bosch. D'autres batteries risquent d'éclater et de causer des blessures corporelles et des dommages. Ne pas remplacer la connectique car un risque d'incendie ou de choc électrique pourrait en résulter.</p>
<p>UL US Listed BATTERY CHARGER E472024</p> <p>CE</p>	<p>Li-Ion USE ONLY with BOSCH Li-Ion batteries</p>	







## Veiligheidsaanwijzingen



**Lees alle veiligheidsaanwijzingen en instructies.** Het niet naleven van de veiligheidsaanwijzingen en instructies kan elektrische

schokken, brand en/of zware verwondingen veroorzaken.

**Bewaar alle veiligheidsaanwijzingen en instructies voor de toekomst.**

Het in deze gebruiksaanwijzing gebruikte begrip **accu** heeft betrekking op alle originele Bosch eBike-accu's.



**Houd het oplaadapparaat uit de buurt van regen of natheid.** Bij het binnendringen van water in een oplaadapparaat bestaat het risico van een elektrische schok.

- ▶ **Laad alleen voor eBikes toegestane Bosch Li-Ion-accu's op. De accuspanning moet bij de acculaadspanning van het oplaadapparaat passen.** Anders bestaat er brand- en explosiegevaar.
- ▶ **Houd het oplaadapparaat schoon.** Door vervuiling bestaat er gevaar voor een elektrische schok.
- ▶ **Controleer vóór elk gebruik oplaadapparaat, kabel en stekker. Gebruik het oplaadapparaat niet, als u beschadigingen vaststelt. Open het oplaadapparaat niet.** Beschadigde oplaadapparaten, kabels en stekkers verhogen het risico van een elektrische schok.
- ▶ **Gebruik het oplaadapparaat niet op een licht ontvlambare ondergrond (bijv. papier, textiel enz.) of in een brandbare omgeving.** Vanwege de bij het opladen optredende verwarming van het oplaadapparaat bestaat brandgevaar.
- ▶ **Wees voorzichtig, wanneer u het oplaadapparaat tijdens het opladen aanraakt. Draag werkhandschoenen.** Het oplaadapparaat kan vooral bij hoge omgevingstemperaturen zeer heet worden.
- ▶ **Bij beschadiging of verkeerd gebruik van de accu kunnen dampen ontsnappen. Zorg voor de aanvoer van frisse lucht en zoek bij klachten een arts op.** De dampen kunnen de luchtwegen irriteren.
- ▶ **Plaats het oplaadapparaat en de accu niet in de buurt van brandbare materialen. Laad de accu's alleen in droge toestand en op een brandveilige plaats.** Wegens de bij het laden optredende opwarming bestaat brandgevaar.
- ▶ **De eBike-accu mag niet zonder toezicht geladen worden.**
- ▶ **Houd toezicht op kinderen bij gebruik, reiniging en onderhoud.** Hierdoor wordt gegarandeerd dat kinderen niet met het oplaadapparaat spelen.
- ▶ **Kinderen en personen die op grond van hun fysieke, zintuiglijke of geestelijke vermogens, hun onervarenheid of hun gebrek aan kennis niet in staat zijn het oplaadapparaat veilig te bedienen, mogen dit oplaadapparaat niet zonder toezicht of instructie door een ver-**

**antwoordelijke persoon gebruiken.** Anders bestaat er gevaar voor verkeerde bediening en verwondingen.

- ▶ **Lees de veiligheidsaanwijzingen en instructies in alle gebruiksaanwijzingen van het eBike-systeem evenals in de gebruiksaanwijzing van uw eBike, en neem deze in acht.**
- ▶ Aan de onderkant van het oplaadapparaat bevindt zich een sticker met een informatietekst in het Engels (in de weergave op de pagina met afbeeldingen aangegeven met nummer **(4)**) en met de volgende inhoud: UITSLUITEND gebruiken met BOSCH Li-Ion-accu's!

## Beschrijving van product en werking

Naast de hier weergegeven functies kan het zijn dat op elk moment softwarewijzigingen voor het verhelpen van fouten en voor functie-uitbreidingen geïmplementeerd worden.

### Afgebeelde componenten

De nummering van de afgebeelde componenten heeft betrekking op de weergaven op de pagina's met afbeeldingen aan het begin van de gebruiksaanwijzing.

Sommige weergaven in deze gebruiksaanwijzing kunnen, afhankelijk van de uitrusting van uw eBike, in geringe mate afwijken van de werkelijke omstandigheden.

- (1) Oplaadapparaat
- (2) Apparaataansluiting
- (3) Apparaatstekker
- (4) Veiligheidsaanwijzingen oplaadapparaat
- (5) Opladstekker
- (6) Aansluitbus voor opladstekker
- (7) Afdekking oplaadbus
- (8) Bagagedrageraccu
- (9) Aanduiding van werking en laadtoestand
- (10) Aan/uit-toets accu
- (11) Standaardaccu

## Technische gegevens

Oplaadapparaat		Standard Charger (36-4/230)	Compact Charger (36-2/100-230)	Fast Charger (36-6/230)
Product-code		BCS220	BCS230	BCS250
Nominale spanning	V~	207...264	90...264	207...264
Frequentie	Hz	47...63	47...63	47...63
Accu-laadspanning	V=	36	36	36
Laadstroom (max.)	A	4	2	6 <sup>A)</sup>
Oplaadtijd				
- PowerPack 300, ca.	h	2,5	5	2
- PowerPack 400, ca.	h	3,5	6,5	2,5
- PowerPack 500, ca.	h	4,5	7,5	3
Gebruikstemperatuur	°C	0 ...+40	0 ...+40	0 ...+40
Opslagtemperatuur	°C	-10 ...+50	-10 ...+50	-10 ...+50
Gewicht, ca.	kg	0,8	0,6	1,0
Beschermklasse		IP 40	IP 40	IP 40

A) De laadstroom wordt bij het PowerPack 300 evenals bij accu's van de Classic+ Line op 4A begrensd.

De gegevens gelden voor een nominale spanning [U] van 230 V. Bij afwijkende spanningen en in landspecifieke uitvoeringen kunnen deze gegevens variëren.

## Gebruik

### Ingebruikname

#### Oplaadapparaat op het elektriciteitsnet aansluiten (zie afbeelding A)

► **Let op de netspanning!** De spanning van de stroombron moet overeenkomen met de gegevens op het typeplaatje van het oplaadapparaat. Met 230 V aangeduide oplaadapparaten kunnen ook met 220 V gebruikt worden.

Steek de apparaatstekker (3) van het netsnoer in de apparaataansluiting (2) op het oplaadapparaat.

Sluit het netsnoer (verschilt per land) op het elektriciteitsnet aan.

#### Weggenomen accu opladen (zie afbeelding B)

Schakel de accu uit en neem deze uit de houder op de eBike. Lees hiervoor de gebruiksaanwijzing van de accu en neem deze in acht.

► **Plaats de accu alleen op een schone ondergrond.** Vermijd vooral het vervuilen van de oplaadbus en van de contacten, bijv. door zand of aarde.

Steek de oplaadstekker (5) van het oplaadapparaat in de aansluitbus (6) op de accu.

#### Accu op de fiets opladen (zie afbeeldingen C en D)

Schakel de accu uit. Reinig de afdekking van de oplaadbus (7). Vermijd vooral het vervuilen van de oplaadbus en van de contacten, bijv. door zand of aarde. Til de afdekking van de oplaadbus (7) op en steek de oplaadstekker (5) in de oplaadbus (6).

► **Laad de accu alleen met inachtneming van alle veiligheidsaanwijzingen.** Als dit niet mogelijk is, neem dan de accu uit de houder en laad deze op een geschiktere plaats. Lees hiervoor de gebruiksaanwijzing van de accu en neem deze in acht.

#### Laadprocedure bij twee aangebrachte accu's

Zijn op een eBike twee accu's aangebracht, dan kunnen beide accu's via de niet afgesloten aansluiting geladen worden. Eerst worden beide accu's achtereenvolgens tot ca. 80-90 % geladen, vervolgens worden beide accu's parallel vol geladen (de LED's van beide accu's knipperen).

Tijdens het gebruik worden de beide accu's afwisselend ontladen.

Als u de accu's uit de houders neemt, dan kunt u elke accu afzonderlijk laden.

#### Laadprocedure

Het laden begint, zodra het oplaadapparaat met de accu of de oplaadbus op de fiets en het elektriciteitsnet verbonden is.

**Aanwijzing:** Het laden is alleen mogelijk, wanneer de temperatuur van de eBike-accu zich in het toegestane laadtemperatuurbereik bevindt.

**Aanwijzing:** Tijdens het laden wordt de aandrijfeenheid gedeactiveerd.

Het laden van de accu is met en zonder boordcomputer mogelijk. Zonder boordcomputer kan het laden alleen bij de accuslaadtoestandsindicatie gecontroleerd worden.

Bij een aangesloten boordcomputer verschijnt een dienovereenkomstige melding op het display.

De laadtoestand wordt met de acculaadtoestandsindicatie **(9)** op de accu en met de balkjes op de boordcomputer weergegeven.

Tijdens het laden branden de LED's van de laadtoestandsindicatie **(9)** op de accu. Elke permanent brandende LED komt overeen met ongeveer 20 % capaciteit oplading. De knipperende LED geeft het opladen van de volgende 20 % aan.

Is de eBike-accu volledig geladen, dan gaan de LED's onmiddellijk uit en de boordcomputer wordt uitgeschakeld. Het laden wordt beëindigd. Door op de aan/uit-toets **(10)** op de eBike-accu te drukken kan de laadtoestand gedurende 3 seconden weergegeven worden.

Koppel het oplaadapparaat los van het elektriciteitsnet en de accu van het oplaadapparaat.

Als de accu van het oplaadapparaat wordt losgekoppeld, dan wordt de accu automatisch uitgeschakeld.

**Aanwijzing:** Wanneer u op de fiets heeft opgeladen, sluit dan na het laden de oplaadbus **(6)** zorgvuldig met de afdekking **(7)**, zodat er geen vuil of water kan binnendringen.

Als het oplaadapparaat na het laden niet van de accu losgekoppeld wordt, dan schakelt het oplaadapparaat na een paar uur opnieuw in, controleert de laadtoestand van de accu en begint eventueel opnieuw met het laden.

## Fouten – oorzaken en verhelpen

Oorzaak	Verhelpen
 <p>Accu defect</p>	<p><b>Twee LED's op de accu knipperen.</b></p> <p>Neem contact op met een erkende rijwielhandel.</p>
 <p>Accu te warm of te koud</p>	<p><b>Drie LED's op de accu knipperen.</b></p> <p>Koppel de accu van het oplaadapparaat los tot het laadtemperatuurbereik bereikt is.</p> <p>Sluit de accu pas weer op het oplaadapparaat aan, wanneer deze de toegestane laadtemperatuur heeft bereikt.</p>
 <p>Het oplaadapparaat laadt niet.</p>	<p><b>Geen LED knippert (afhankelijk van de laadtoestand van de eBike-accu branden een of meer LED's continu).</b></p> <p>Neem contact op met een erkende rijwielhandel.</p>
<b>Geen opladen mogelijk (geen indicatie op accu)</b>	
Stekker niet correct ingestoken	Controleer alle steekverbindingen.
Contacten van accu vuil	Reinig de contacten op de accu voorzichtig.

Oorzaak	Verhelpen
Stopcontact, kabel of oplaadapparaat defect	Controleer de netspanning, laat het oplaadapparaat door de rijwielhandel controleren.
Accu defect	Neem contact op met een erkende rijwielhandel.

## Onderhoud en service

### Onderhoud en reiniging

Mocht het oplaadapparaat niet meer werken, neem dan contact op met een erkende rijwielhandel.

### Klantenservice en gebruikadvies

Neem bij alle vragen over het oplaadapparaat contact op met een erkende rijwielhandel.

Contactgegevens van erkende rijwielhandels vindt u op de internetpagina [www.bosch-ebike.com](http://www.bosch-ebike.com)

### Afvalverwijdering

Oplaadapparaten, accessoires en verpakkingen moeten op een voor het milieu verantwoorde wijze worden gerecycled.

Gooi oplaadapparaten niet bij het huisvuil!

#### Alleen voor landen van de EU:



Volgens de Europese richtlijn 2012/19/EU betreffende afgedankte elektrische en elektronische apparatuur en de omzetting ervan in nationaal recht, moeten niet meer bruikbare oplaadapparaten apart ingezameld en op een milieuvriendelijke manier gerecycled worden.

#### Wijzigingen voorbehouden.



## 12 Lijst met trefwoorden

- A**  
 Aan/uit-toets,  
   Accu, 27  
   Display, 28  
 Aandrijfsysteem, 25  
   - inschakelen, 78, 79, 81  
   - uitschakelen, 78  
 Accu, 26  
   - afvoeren, 105  
   - controleren, 45  
   - laden, 75  
   - uit de slaapstand halen, 77  
 Achterbouwdemper,  
   Opbouw, 22  
 Achterlicht, 25  
 Achterwielrem, 23  
 Afstelwiel, 22  
 Alternatieve uitrusting, 11
- B**  
 Bagagedrager, 19  
   - gebruiken, 72  
   - wijzigen, 72  
 Band, 20  
 Bedrijfsstoestandweergave, 36  
 Borging, 27
- D**  
 Display, 27  
   - aanbrengen, 80  
   - accu laden, 79, 80  
   - verwijderen, 80  
 Displayweergave, 36, 70  
 Draaibare handvatschakelaar van de versnelling, 36  
 Duwondersteuning,  
   - gebruiken, 81  
 Duwondersteuningstoets, 36, 82
- E**  
 Eerste ingebruikname, 45
- F**  
 Frame, 19
- G**  
 Gewicht,  
   Toegestaan totaalgewicht, 12
- H**  
 Hendel, 22
- K**  
 Ketting, 19, 25  
   - onderhouden, 99  
 Kettingaandrijving, 25  
 Kettingspanning, 99  
 Kettingwiel, 25  
 Koplamp, 25
- L**  
 Laadtoestandweergave, 36  
 Luchtkamer, 22  
 Luchtventiel,  
   Achterbouwdemper, 22  
   Vork, 21
- M**  
 Markering van de minimale insteekdiepte, 58
- Min-toets, 36, 82  
 Modeljaar, 12  
 Motor, 25
- N**  
 Naaf, 20
- O**  
 Onderbreking van het gebruik, 43  
   - uitvoeren, 43  
   - voorbereiden, 43  
 Ondersteuningsniveau, 36, 38  
   - selecteren, 81  
 ECO, 38  
 OFF, 38  
 SPORT, 38  
 TOUR, 38  
 TURBO, 38  
 Oplader,  
   - afvoeren, 105  
 O-ring, 22
- P**  
 Pedaal, 23, 25  
 Plus-toets, 36, 82
- R**  
 Reisinformatie,  
   Maximum, 38  
   Tijd, 38  
 Rem,  
   - transportbeveiliging gebruiken, 42  
 Remarm, 22  
 Remhendel, 36  
   - drukpunt afstellen, 60  
 Remschijf, 23  
 Remvoering, 22  
   - onderhouden, 98  
 Remzadel, 23  
 Riemsparing, 99  
 Rijrichting, 25  
 Rijverlichting, 28  
   - werking controleren, 71  
 Rijverlichtingstoets, 28  
 Rollenrem,  
   - remmen, 86
- S**  
 Schakelhendel,  
   - afstellen, 101  
 Snelspanner, 20  
 Spaak, 20  
 Spankracht,  
   - snelspanner afstellen, 47  
   - snelspanner controleren, 47  
 Spatbord,  
   - controleren, 71  
 Stuur, 19, 36  
 Systeeminstelling, 39  
   Systeem informatie, 39  
   wijzigbaar, 39  
 Systeemmelding, 39, 54
- T**  
 Terugtraprem,  
   - remmen, 86
- Toets,  
   Aan/uit (accu), 27  
   Aan/uit (display), 28  
   Duwondersteuning, 36, 82  
   Min, 36, 82  
   Plus, 36, 82  
   Rijverlichting, 28  
 Totale rijtijd, 39  
 Transport, 41  
 Transporteren, zie transport  
 Typenummer, 12
- U**  
 USB-aansluiting,  
   - gebruiken, 80
- V**  
 Veerkop, 20  
 Velg, 20  
   - controleren, 97  
 Ventiel, 20  
   Blitzventiel, 20  
 Vergrendelhaak, 27  
 Vergrendelingshendel van de velgrem  
 23  
 Verpakking, 44  
 Versnelling,  
   - onderhouden, 99  
   - schakelen, 90  
 Versnellingsnaaf 91  
 Voorwiel, zie wiel  
 Voorwielrem, 22, 23  
   - remmen, 85  
 Vork, 20  
   - drukdemper afstellen, 90  
   Opbouw, 21  
   Trekdemper afstellen, 89  
   Uitvaleinde, 20
- W**  
 Wiel,  
   - onderhouden, 97
- Z**  
 Zadel, 19  
   - zadelhoek wijzigen, 57  
   - zadelhoogte bepalen, 57, 58  
   - zittlengte wijzigen, 58  
 Zadelpen, 19

## 13 Terminologie

### Aandrijfriem

*Bron: EN 15194:2017*, Naadloze, ringvormige riem, die wordt gebruikt voor overdracht van een aandrijfkracht.

### Bouwjaar

*Bron: ZEG*, Het bouwjaar is het jaar waarin de pedelec is gemaakt. De productieperiode loopt altijd van augustus tot en met juli van het jaar daarop.

### Breuk

*Bron: EN 15194:2017*, Onopzettelijk scheiding in twee of meer delen.

### Buitenbedrijfstelling

*Bron: DIN 31051*, Opzettelijke onderbreking van de werking van een object voor onbepaalde tijd.

### CE-markering

*Bron: Machinerichtlijn*, Met de CE-markering verklaart de fabrikant, dat de pedelec voldoet aan de geldende eisen.

### Elektrisch ondersteunende fiets, pedelec

*Bron: EN 15194:2017*, Fiets, voorzien van pedalen en een elektrische hulpmotor, die niet uitsluitend door deze elektrische hulpmotor kan worden aangedreven, uitgezonderd in de duwondersteuningsstand.

### Elektrisch regel- en besturingssysteem

*Bron: EN 15194:2017*, Elektronische en/of elektrische componenten of een samenstel van componenten, die in een voertuig worden ingebouwd, in verbinding met alle elektrische aansluitingen en bijbehorende bekabeling voor de elektrische voeding van de motor.

### Gebruikshandleiding

*Bron: ISO/DIS 20607:2018*, Onderdeel van de gebruikersinformatie, die machinegebruikers door machinefabrikanten ter beschikking wordt gesteld; deze bevat ondersteuning, handleidingen en adviezen die samenhangen met het gebruik van de machine in alle fasen van de levensduur.

### Geveerd frame

*Bron: EN 15194:2017*, Frame, dat beschikt over een geleide, verticale flexibiliteit, om de overdracht van stoten van de weg naar de berijder te verminderen.

### Geveerde vork

*Bron: EN 15194:2017*, Voorvork, die beschikt over een geleide, axiale flexibiliteit, om de overdracht van stoten van de weg naar de berijder te verminderen.

### Gewicht van de rijklare fiets

*Bron: ZEG*, Het vermelde gewicht van de rijklare pedelec betreft het gewicht van de pedelec op het moment van verkoop. Alle aanvullende accessoires moeten bij dit gewicht worden opgeteld.

### Hoogste toegestane totaalgewicht

*Bron: EN 15194:2017*, Het gewicht van de volledig samengebouwde pedelec plus berijder plus bagage, conform de definitie van de fabrikant.

### Jeugd fiets

*Bron: EN-ISO 4210-2*, Fiets voor gebruik op openbare wegen door jeugdigen, die minder dan 40 kg wegen, met een maximale zadelhoogte van 635 mm of meer, maar minder dan 750 mm. (zie EN-ISO 4210).

### Markering voor de minimale insteekdiepte

*Bron: EN 15194:2017*, Markering, die de minimaal vereiste insteekdiepte van de stuurvoorbouw in de vorkschacht of de zadelpen in het frame aangeeft.

### Maximale bandenspanning

*Bron: EN 15194:2017*, Maximale bandenspanning, die door de fabrikant van de band of de velg wordt aanbevolen voor veilig en krachtbesparend rijden. Wanneer zowel de velg als de band een maximale bandenspanning vermelden, is de geldende maximale bandenspanning de laagste van de beide vermelde waarden.

**Maximale zadelhoogte**

*Bron: EN 15194:2017*, Verticale afstand van de grond tot het punt, waar het zadelvlak kruist met de as van de zadelpen, gemeten met horizontaal afgesteld zadel en waarbij de zadelpen is afgesteld op de minimale insteekdiepte.

**Modeljaar**

*Bron: ZEG*, Het modeljaar is bij de in serie geproduceerde pedelecs het eerste productiejaar van de betreffende versie en is daarmee niet altijd identiek aan het bouwjaar. Het bouwjaar kan soms ook voor het modeljaar liggen. Wanneer geen technische wijzigingen zijn uitgevoerd aan een serie, kunnen pedelecs van een voorgaand modeljaar ook later zijn gemaakt.

**Mountainbike**

*Bron: EN-ISO 4210-2*, Fiets, die is bedoeld voor gebruik op ongelijk terrein buiten de weg evenals voor gebruik op openbare wegen en die is voorzien van een overeenkomstig versterkt frame en andere onderdelen evenals, typisch, van banden met grote diameter en een grof loopvlakprofiel en een groot verzetbereik.

**Nominaal continuvermogen**

*Bron: ZEG*, Het nominaal continuvermogen is het maximale vermogen gedurende 30 minuten op de uitgaande as van de elektromotor.

**Onbegaanbaar terrein**

*Bron: EN 15194:2017*, Ongelijke grindpaden, bospaden en andere, in het algemeen buiten de weg gelegen parcours, waarop boomwortels en rotsen te verwachten zijn.

**Onderhoud**

*Bron: DIN 31051*, Het onderhoud wordt in het algemeen periodiek en vaak door opgeleid personeel uitgevoerd. Zo kunnen een zo lang mogelijke levensduur en een geringe mate van slijtage van het onderhouden object worden gegarandeerd. Deskundig onderhoud is vaak ook een voorwaarde voor het verlenen van garantie.

**Racefiets**

*Bron: EN-ISO 4210-2*, Fiets, die is bedoeld voor amateurritten met hoge snelheden en voor gebruik op openbare wegen, en die beschikt over een stuureenheid met meerdere handgreesposities (die een aerodynamische lichaamshouding toelaat) en over een overdrachtssysteem voor meerdere snelheden en een bandbreedte van ten hoogste 28 mm, waarbij de afgemonteerde fiets een maximale massa van 12 kg heeft.

**Remhendel**

*Bron: EN 15194:2017*, Hendel waarmee de remvoorziening wordt bediend.

**Remweg**

*Bron: EN 15194:2017*, Afstand, die een pedelec aflegt tussen het moment waarop het remmen aanvangt en het moment waarop de pedelec tot stilstand komt.

**Reserveonderdeel**

*Bron: EN 13306:2017, art. 3.5*, Object ter vervanging van een overeenkomstig object, om de oorspronkelijk vereiste functie van het object te behouden.

**Schijfrem**

*Bron: EN 15194:2017*, Rem, waarbij remblokken worden gebruikt, om aan te grijpen op de buitenvlakken van een dunne schijf, die op de wielnaaf is aangebracht of daarin is geïntegreerd.

**Slijtage**

*Bron: DIN 31051*, Vermindering van de slijtagetoeslag (4.3.4) ten gevolge van chemische en/of fysische processen.

**Snelspanvoorziening, snelspanner**

*Bron: EN 15194:2017*, Met een hendel bediend mechanisme, dat een wiel of ander onderdeel bevestigt, in positie houdt of borgt.

**Stads- en toerfiets**

*Bron: EN-ISO 4210-2*, Pedelec, die is bedoeld voor gebruik op openbare wegen, in hoofdzaak voor transport- of vrijetijdsdoeleinden.

**Storing**

*Bron: EN 13306:2017, art.6.1,* Toestand van een object (4.2.1), waarin het niet in staat is een vereiste functie (4.5.1) te vervullen; uitgezonderd wanneer deze toestand het gevolg is van preventief onderhoud of andere geplande werkzaamheden of van het ontbreken van externe hulpbronnen.

**Transportfiets**

*Bron: DIN 79010,* Fiets, die in hoofdzaak is bedoeld voor goedertransport.

**Typenummer**

*Bron ZEG,* Aan elke pedelec is een achtcijferig typenummer toegekend, dat het modeljaar, het type pedelec en de betreffende variant beschrijft.

**Uitschakelsnelheid**

*Bron: EN 15194:2017,* Snelheid van de pedelec op het moment dat de stroom naar nul of naar de vrijloopwaarde is geschakeld.

**Verbruiksmateriaal**

*Bron: EN 82079-1,* Onderdeel of materiaal, dat vereist is voor regelmatig gebruik of onderhoud van het object.

**Vorkschaft**

*Bron: EN 15194:2017,* Deel van de vork, dat draait om de stuuras van de stuurkop van een fiets. In de regel is de schacht verbonden met de kop van de vork of direct met de vorkpoten en vormt deze in de regel de verbinding tussen vork en stuurvoorbouw.

**Vouwfiets**

*Bron: EN-ISO 4210-2,* Fiets bedoeld om compact te kunnen worden samengevouwen ten behoeve van transport en opslag.

**Werkomgeving**

*Bron: EN-ISO 9000:2015,* Omstandigheden waaronder werkzaamheden worden uitgevoerd.

**Wiel**

*Bron: EN 15194:2017,* Eenheid of samenstel van naaf, spaken of schijf en velg, echter zonder de band.

**Zadelpen**

*Bron: EN 15194:2017,* Onderdeel, dat het zadel (met een schroef of andere constructie) vastklemt en verbindt met het frame.

## Bijlage

### I. Vertaling van de originele EG-conformiteitsverklaring

De fabrikant:

KETTLER Alu-Rad GmbH  
Longericher Straße 2  
50739 Köln  
Germany

verklaart hiermee, dat de elektrisch ondersteunende fietsen van de typen:

KB110-ZAKD, KB110-ZAKT, KB110-ZAKW, KB115-ZAKD, KB115-ZAKT, KB115-ZAKW, KB128-ZAKD, KB129-ZAKD, KB131-ZAKD, KB132-ZAFD, KB132-ZAFW, KB138-ZAKD

*Bouwjaar 2019 en bouwjaar 2020,*

in overeenstemming zijn met alle van toepassing zijnde eisen van de **Machinerichtlijn 2006/42/EG**. Verder zijn de elektrisch ondersteunende fietsen in overeenstemming met alle van toepassing zijnde eisen van de **EMC-richtlijn 2014/30/EU**.

De volgende normen zijn toegepast: *ISO/DIS 20607:2018*, Safety of machinery – Instruction handbook – General drafting principles, *EN 15194:2017*, Fietsen – Elektrisch ondersteunende fietsen – EPAC fietsen en *EN 11243:2016*, Fietsen – Bagagedragers voor fietsen – Eisen en beproevingsmethoden.

Mevrouw Janine Otto (technisch redacteur), KETTLER Alu-Rad GmbH, Longericher Straße 2, 50739 Köln, is gevolmachtigd tot het samenstellen van de technische documentatie.



Köln, 22.05.2019

.....  
Plaats, datum en handtekening

Egbert Hageböck

-Directeur-

The image shows the KETTTLER logo, which is the word 'KETTTLER' in a bold, sans-serif font. The letters are white with a thick black outline, and they are set against a dark grey background that is part of a larger logo graphic.