

IMPORTANT
LIRE ATTENTIVEMENT AVANT L'UTILISATION
CONSERVER POUR RÉFÉRENCE ULTÉRIEURE



MADE
IN
GERMANY



Traduction du mode d'emploi original
pour vélos électriques KETTLER avec moteur PINION,
FIT Remote Basic et écran FIT



PINNIATO FS SPORT, PINNIATO HT SPORT, PINNIATO HT COMFORT

KN170-xxPD, KN170-xxPW, KN171-xxPD, KN171-xxPW, KN174-xxPD, KN174-xxPW

Table des matières

1	À propos de ce mode d'emploi	
1.1	Fabricant	9
1.2	Lois, normes et directives	9
1.2.1	Avertissements	9
1.2.2	Formats de texte	9
1.3	Pour votre information	9
1.4	Langue	10
1.5	Objectifs du mode d'emploi	10
1.6	Numéro de type et modèle	11
1.7	Numéro de cadre	11
1.8	Identifier le mode d'emploi	11
2	Sécurité	
2.1	Risques résiduels	12
2.1.1	Risque d'incendie et d'explosion	12
2.1.2	Choc électrique	14
2.1.3	Risque de chute	14
2.1.4	Risque d'amputation	14
2.1.5	Rupture de la clé	14
2.2	Substances toxiques	15
2.2.1	Substances carcinogènes	15
2.2.2	Substances toxiques	15
2.2.3	Substances corrosives et irritantes	15
2.3	Exigences portant sur le cycliste	16
2.4	Personnes vulnérables	16
2.5	Équipement de protection individuel	16
2.6	Dispositifs de protection	16
2.7	Marquages de sécurité et consignes de sécurité	17
2.8	Comportement en cas d'urgence	17
2.8.1	Situation dangereuse dans le trafic routier	17
2.8.2	Écoulement de liquide de frein	17
2.8.3	Échappement de vapeurs de la batterie	18
2.8.4	Incendie de la batterie	18
2.8.5	Écoulement de lubrifiants et huiles hors de l'amortisseur arrière	18
2.8.6	Écoulement de lubrifiants et huiles hors de la fourche	19
3	Description	
3.1	Utilisation conforme	20
3.1.1	Type de vélo électrique	20
3.1.2	Utilisation non conforme	20
3.1.3	Domaine d'utilisation	21
3.2	Caractéristiques techniques du véhicule complet	22
3.2.1	Pinion	22
3.2.2	Poids	23
3.2.3	Poids total autorisé en charge (PTAC)	23
3.2.4	Conditions environnementales requises	24
3.3	Plaque signalétique année de modèle 24	25
3.4	Plaque signalétique	26
3.5	Composants	27
3.5.1	Aperçu	27
3.5.2	Châssis	35
3.5.3	Roue	52
3.5.4	Frein	57
3.5.5	Selle	60
3.5.6	Tige de selle	62

3.5.7	Système d'entraînement électrique PINION	65
3.5.8	Guidon avec FIT Remote Basic avec écran FIT Comfort ou FIT Compact	68
3.5.9	Frein à main	77
3.5.10	Suspension et amortissement	79
3.5.11	Suspension et amortissement sur l'amortisseur arrière	80
4	Transport et stockage	
4.1	Transport	83
4.1.1	Utiliser la sécurité de transport	83
4.1.2	Transporter le vélo électrique	83
4.1.3	Expédier le vélo électrique	84
4.1.4	Transporter la batterie	84
4.1.5	Expédier la batterie	84
4.2	Poignées/points de levage prévus	84
4.3	Stocker	84
4.3.1	Mode de stockage de la batterie	84
4.3.2	Interruption de l'utilisation	85
5	Montage	
5.1	Déballage	86
5.2	Outils requis	86
5.3	Mise en service	87
5.3.1	Contrôler la batterie	87
5.3.2	Ajuster la tige de selle LIMOTEC	88
5.3.3	Préparer la roue	89
5.3.4	Monter la roue dans une fourche SUNTOUR	90
5.3.5	Monter les pédales	94
5.3.6	Contrôler la potence et le guidon	95
5.4	Vendre le vélo électrique	95
6	Utilisation	
6.1	Risques et dangers	96
6.2	Conseils pour augmenter l'autonomie	98
6.3	Initiation et service après-vente	99
6.4	Régler le vélo électrique	99
6.4.1	Préparation	99
6.4.2	Position de conduite	100
6.4.3	Tige de selle	102
6.4.4	Selle	102
6.4.5	Guidon	109
6.4.6	Potence	111
6.4.7	Poignées	113
6.4.8	Pneus	114
6.4.9	Frein	116
6.4.10	Unité de commande et changement de vitesse	120
6.4.11	Suspension et amortissement	121
6.4.12	Régler le sag de la fourche de suspension	121
6.4.13	Régler le sag de l'amortisseur arrière	127
6.4.14	Régler l'amortisseur de détente de la fourche de suspension	131
6.4.15	Régler l'amortisseur de détente de l'amortisseur arrière	133
6.4.16	Régler l'amortisseur de compression de l'amortisseur arrière	135
6.4.17	Feux	137
6.4.18	Ajuster l'ordinateur de bord et le FIT Compact	139
6.5	Accessoires	144
6.5.1	Remorque	144
6.5.2	Siège enfant	148
6.5.3	MonkeyLoad System	150
6.5.4	Paniers avant	150

6.5.5	Sacoques et caisses à bagages	151
6.5.6	Support de téléphone portable	151
6.5.7	Ressort en spirale de la fourche suspendue	152
6.5.8	Embouts de guidon	152
6.5.9	Protections anti-intempéries permanentes	152
6.5.10	Phare supplémentaire à pile ou batterie	152
6.5.11	Béquille latérale	152
6.6	Équipement de protection individuel et accessoires pour la sécurité routière	153
6.7	Avant chaque trajet	153
6.8	Redresser une potence à réglage rapide	154
6.9	Utiliser le porte-bagages	154
6.10	Rabattre la béquille latérale	155
6.11	Utiliser la selle	155
6.11.1	Utiliser la selle en cuir	155
6.12	Utiliser les pédales	155
6.13	Régler la hauteur de la selle avec la télécommande	156
6.13.1	Abaisser la selle	156
6.13.2	Monter la selle	156
6.14	Utiliser la sonnette	156
6.15	Utiliser le guidon	156
6.15.1	Utiliser un guidon multiposition	156
6.15.2	Utiliser des embouts de guidon	157
6.15.3	Utiliser des poignées en cuir	157
6.15.4	Régler l'amortisseur arrière	158
6.15.5	Régler l'amortisseur de compression de l'amortisseur arrière	159
6.16	Utiliser la batterie SuperCore	161
6.16.1	Retirer la batterie	161
6.16.2	Insérer la batterie	161
6.16.3	Charger la batterie	162
6.16.4	Réveiller la batterie	163
6.17	Utiliser le système d'entraînement électrique FIT	164
6.17.1	Démarrer le système d'entraînement électrique	164
6.17.2	Arrêter le système d'entraînement électrique	164
6.17.3	Utiliser l'unité de commande FIT Remote Basic	165
6.17.4	Utiliser le changement de vitesse Pinion	167
6.18	Utiliser les freins	168
6.18.1	Utiliser le frein à main	168
6.18.2	Utiliser le frein à rétro pédalage	168
6.19	Utiliser la suspension et l'amortissement	169
6.19.1	Bloquer la suspension	169
6.19.2	Régler l'amortisseur de compression de la fourche de suspension	170
6.20	Stationnement	173
6.20.1	Replier la potence à réglage rapide	174
6.20.2	Rabattre la pédale	174

7 Nettoyage, entretien et inspection

7.1	Avant chaque trajet	179
7.1.1	Contrôler les dispositifs de protection	179
7.1.2	Contrôler le cadre	179
7.1.3	Contrôler la fourche	179
7.1.4	Contrôler l'amortisseur arrière	179
7.1.5	Contrôler le porte-bagages	179
7.1.6	Contrôler les garde-boue	179
7.1.7	Contrôler la concentricité de la roue	179
7.1.8	Contrôler l'attache rapide	180
7.1.9	Contrôler la tige de selle suspendue	180
7.1.10	Contrôler la sonnette	180
7.1.11	Contrôler les poignées	180
7.1.12	Contrôler le cache USB	180

7.1.13	Contrôler les feux	180
7.1.14	Contrôler les freins	180
7.2	Après chaque trajet	181
7.2.1	Nettoyer les feux et les réflecteurs	181
7.2.2	Nettoyer la fourche suspendue	181
7.2.3	Entretien la fourche de suspension	181
7.2.4	Nettoyer les pédales	181
7.2.5	Nettoyer les freins	181
7.2.6	Nettoyer la tige de selle suspendue	181
7.2.7	Nettoyer l'amortisseur arrière	181
7.3	Nettoyage complet	182
7.3.1	Nettoyer l'ordinateur de bord et l'unité de commande	182
7.3.2	Nettoyer la batterie	182
7.3.3	Nettoyer le moteur	182
7.3.4	Nettoyer le cadre, la fourche, le porte-bagages, les garde-boue et la béquille latérale	183
7.3.5	Nettoyer la potence	183
7.3.6	Nettoyer le guidon	183
7.3.7	Nettoyer les poignées	183
7.3.8	Nettoyer la tige de selle	183
7.3.9	Nettoyer la selle	184
7.3.10	Nettoyer les pneus	184
7.3.11	Nettoyer les rayons et écrous de rayon	184
7.3.12	Nettoyer le moyeu	184
7.3.13	Nettoyer les éléments du changement de vitesse	184
7.3.14	Nettoyer le dérailleur arrière SRAM AXS	184
7.3.15	Nettoyer la cassette, les roues dentées et le dérailleur avant	185
7.3.16	Nettoyer les freins	185
7.3.17	Nettoyer le disque de frein	185
7.3.18	Nettoyer la courroie	185
7.3.19	Nettoyer la chaîne	186
7.4	Entretien	187
7.4.1	Entretien le cadre	187
7.4.2	Entretien la fourche	187
7.4.3	Entretien le porte-bagages	188
7.4.4	Entretien le garde-boue	188
7.4.5	Entretien la béquille latérale	188
7.4.6	Entretien la potence	188
7.4.7	Entretien le guidon	188
7.4.8	Entretien les poignées	189
7.4.9	Entretien la tige de selle	189
7.4.10	Entretien la jante	189
7.4.11	Entretien la selle en cuir	190
7.4.12	Entretien le moyeu	190
7.4.13	Entretien les écrous de rayon	190
7.4.14	Entretien le changement de vitesse	190
7.4.15	Entretien les pédales	190
7.4.16	Entretien la chaîne	191
7.4.17	Entretien la batterie	191
7.4.18	Entretien les freins	192
7.4.19	Lubrifier un tube de tige de selle EIGHTPINS	192
7.5	Inspection	193
7.5.1	Contrôler la roue	193
7.5.2	Contrôler le système de freinage	197
7.5.3	Contrôler la courroie	200
7.5.4	Contrôler les feux	203
7.5.5	Contrôler la potence	204
7.5.6	Contrôler le guidon	204
7.5.7	Contrôler la selle	204

7.5.8	Contrôler la tige de selle	204
7.5.9	Contrôlez la pédale.	204
7.5.10	Contrôler le changement de vitesse	205
8	Inspection et maintenance	
8.1	Première inspection	208
8.2	Inspection complète	208
8.3	Maintenance spécifique des composants	208
8.4	Effectuer la première inspection	211
8.5	Effectuer une inspection complète.	212
8.5.1	Inspecter le cadre	220
8.5.2	Inspecter le porte-bagages	220
8.5.3	Inspecter et maintenir l'amortisseur arrière	220
8.5.4	Inspecter le moyeu de transmission	221
8.5.5	Inspecter la potence	222
8.5.6	Inspecter et graisser le palier de direction	222
8.5.7	Inspecter l'axe avec attache rapide	222
8.5.8	Inspecter la fourche	223
8.5.9	Inspecter la tige de selle	224
8.5.10	Couple de serrage	226
10	Recherche des erreurs, correction des pannes et réparation	
10.1	Prévenir les douleurs	237
10.1.1	Douleurs liées à la position assise	238
10.1.2	Douleurs aux hanches	238
10.1.3	Douleurs dorsales	238
10.1.4	Douleurs à la nuque et aux épaules	239
10.1.5	Mains engourdis ou douloureuses	239
10.1.6	Douleurs aux cuisses	239
10.1.7	Douleurs aux genoux	240
10.1.8	Douleurs aux pieds	240
10.2	Recherche d'erreur système d'entraînement FIT	241
10.2.1	Le système d'entraînement ou l'écran ne démarrent pas	241
10.2.2	Messages d'avertissement et LED	241
10.2.3	Erreur dans l'assistance	241
10.2.4	Erreur de batterie	243
10.2.5	Message d'erreur PINION	245
10.2.6	Résoudre les problèmes de freins à disque	259
10.2.7	Problèmes avec le frein à rétro pédalage	260
10.2.8	Résoudre les problèmes de fourche de suspension SR SUNTOUR	261
10.2.9	Résoudre les problèmes avec l'amortisseur arrière SR SUNTOUR	265
10.2.10	Résoudre les problèmes de roue libre	269
10.2.11	Résoudre les problèmes d'éclairage	270
10.2.12	Résoudre les problèmes de pneus	270
10.2.13	Résoudre les problèmes de tige de selle	270
10.2.14	Résoudre les autres erreurs	271
10.3	Réparations chez le revendeur spécialisé	272
10.3.1	Pièces et lubrifiants d'origine	272
10.3.2	Réparer le cadre	272
10.3.3	Réparer la fourche de suspension	272
10.3.4	Remplacer les feux	273
10.3.5	Régler le phare avant	273
10.3.6	Contrôler le libre mouvement du pneu par rapport à la fourche suspendue	273
10	Recyclage et mise au rebut	
10.1	Directives sur l'élimination des déchets	274

11	Documents	
11.1	Protocole de montage	276
11.2	Protocole d'inspection et de maintenance	279
12	Glossaire	
12.1	Abréviations	286
12.2	Concepts simplifiés	286
13	Annexe	
I.	Traduction de la déclaration de conformité CE/UE originale	287
14	Index des mots-clés	

Merci de votre confiance !

Les vélos électriques KETTLER sont des véhicules de haute qualité. Vous avez fait un bon choix. Le montage final, le conseil et la formation sont réalisés par votre revendeur spécialisé. Qu'il s'agisse de maintenance, de modification ou de réparation, votre revendeur spécialisé sera également à votre disposition à l'avenir.

Vous recevez ce mode d'emploi avec votre nouveau vélo électrique. Prenez le temps de vous familiariser avec votre nouveau vélo électrique. Respectez les conseils et suggestions dans le mode d'emploi. De cette manière, vous profiterez longtemps de votre vélo électrique. Nous vous souhaitons beaucoup de plaisir et une bonne route en toute sécurité !

Pour toujours disposer du mode d'emploi pendant vos trajets, téléchargez le mode d'emploi sur votre téléphone à l'adresse suivante :

www.kettler-alu-rad.de/de/de/index/Service/downloads.html.



Copyright

© KETTLER Alu-Rad GmbH

Toute diffusion ou reproduction de ce mode d'emploi, ainsi que la valorisation et la divulgation de son contenu, sont interdites à moins d'être expressément autorisées. Toute violation donne droit à dédommagement. Tous droits réservés pour les cas d'enregistrement de brevets ou de modèles ou dessins.

Sous réserve de modifications internes.

Les informations contenues dans le *mode d'emploi* contiennent des spécifications techniques valides à la date de l'impression. Outre les fonctions décrites ici, des modifications logicielles peuvent apporter à tout moment des corrections d'erreurs ou des extensions de fonctions.

Les modifications importantes sont intégrées dans une nouvelle version du mode d'emploi. Toutes les modifications ainsi que les nouvelles versions du mode d'emploi sont publiées sur la page Internet suivante :

<https://www.kettler-alu-rad.de/de/de/index/service/downloads.html>

Rédaction

Texte et images :
ZEG Zweirad-Einkaufs-Genossenschaft eG
Longericher Straße 2
50739 Köln, Germany

Traduction

ElaN Languages
Bahnhofstraße 27
78713 Schramberg, Germany

Adresse de contact en cas de question, problème ou pour obtenir une version imprimée de ce mode d'emploi :

tecdoc@zeg.de

1 À propos de ce mode d'emploi

1.1 Fabricant

KETTLER Alu-Rad GmbH
 Longericher Straße 2
 50739 Köln, Germany

Tél. : +49 6805 6008-0
 Fax : +49 6805 6008-3098
 E-mail : info@kettler-alu-rad.de

1.2 Lois, normes et directives

Le mode d'emploi tient compte des exigences essentielles des normes suivantes :

- Directive 2006/42/CE Machines
- Directive 2011/65/UE RoHS, Limitation de l'utilisation de certaines substances dangereuses dans les équipements électriques et électroniques
- Directive 2014/30/UE Compatibilité électromagnétique
- Directive Basse tension 2014/35/UE conformément à l'Annexe I, n° 1.5.1 de la directive Machines 2006/42/CE
- EN 15194:2017, Cycles – Cycles à assistance de pédalage équipés d'un entraînement auxiliaire à motorisation électrique – Bicyclettes EPAC **à l'exception de la section 6 Mode d'emploi, pour cela norme harmonisée EN ISO 20607:2019**
- Norme EN ISO 20607:2019. Sécurité des machines – Notice d'instructions – Principes rédactionnels généraux.

1.2.1 Avertissements

Des avertissements indiquent les situations et actions dangereuses. Vous trouverez trois catégories d'avertissements dans le mode d'emploi :



En cas de non-respect, peut entraîner des blessures graves voire mortelles. Niveau de risque moyen.



En cas de non-respect, peut entraîner des blessures légères ou moyennes. Niveau de risque faible.

Remarque

En cas de non-respect, peut entraîner des dommages matériels.

1.2.2 Formats de texte

Vous trouverez dix formats de texte dans le mode d'emploi :

Style d'écriture	Utilisation
<u>souligné en bleu</u>	Lien
<u>souligné en gris</u>	Références croisées
✓	Conditions requises
▶	Instructions d'action sans ordre spécifique
6	Instructions d'action dans l'ordre indiqué
⇒	Résultat de l'étape d'action
VERROUILLÉ	Affichage à l'écran
•	Listes
S'applique uniquement aux vélos électriques avec cet équipement	L'emploi de composants en option est indiqué par une remarque sous le titre

Tableau 1: Formats de texte

1.3 Pour votre information

Pour plus de lisibilité, différentes icônes sont utilisées.

	Texte pour le revendeur spécialisé
	Remarque sur le remplacement de composants
	Remarque en matière de fitness

1.4 Langue

Le mode d'emploi original est rédigé en allemand. Aucune traduction n'est valable sans le mode d'emploi original.

1.5 Objectifs du mode d'emploi

Le mode d'emploi fait partie intégrante du vélo électrique. Si le vélo est cédé un jour, le mode d'emploi doit donc être transmis au propriétaire suivant.

Ce mode d'emploi est destiné à fournir aux utilisateurs les informations dont ils ont besoin pour pouvoir utiliser le vélo électrique concerné de façon sûre et efficace pendant tout son cycle de vie, en tenant compte d'une utilisation incorrecte raisonnablement prévisible.

Le mode d'emploi est conçu pour les vélos électriques vendus en ligne. Une initiation par le revendeur spécialisé n'est donc pas nécessaire.

Dans les sections sur fond blanc, l'objectif est que les personnes novices sur le plan technique comprennent, montent, règlent, utilisent et nettoient le vélo électrique de manière sûre et qu'elles soient capables d'identifier et de corriger une erreur.



Les chapitres destinés aux revendeurs spécialisés sont indiqués sur fond bleu et marqués d'un symbole de clé à molette. Le personnel spécialisé est constitué par des personnes formées (mécatroniciens ou mécaniciens deux-roues ou similaires).

Dans ces sections, l'objectif est que le personnel spécialisé effectue en toute sécurité le montage initial, l'ajustement, l'inspection et la réparation.

Pour assurer un meilleur service après-vente, le personnel spécialisé doit également lire les chapitres destinés au cycliste et à l'exploitant.

Lors des travaux, tous les protocoles des chapitres 11.1 et 11.2 doivent toujours être remplis.

Chapitre		Cycliste	Revendeur spécialisé
1	À propos de ce mode d'emploi	<input type="checkbox"/>	<input type="checkbox"/>
2	Sécurité	<input type="checkbox"/>	<input type="checkbox"/>
3	Description	<input type="checkbox"/>	<input type="checkbox"/>
4	Transport et stockage	<input type="checkbox"/>	<input type="checkbox"/>
5.1	Montage Revendeur spécialisé	<input type="checkbox"/>	<input type="checkbox"/>
5.2	Montage client final	<input type="checkbox"/>	<input type="checkbox"/>
6	Utilisation	<input type="checkbox"/>	<input type="checkbox"/>
7	Nettoyage, entretien et inspection	<input type="checkbox"/>	<input type="checkbox"/>
8	Inspection et maintenance	<input type="checkbox"/>	<input type="checkbox"/>
9.1	Prévenir les douleurs	<input type="checkbox"/>	<input type="checkbox"/>
9.6	Recherche des erreurs et correction des pannes	<input type="checkbox"/>	<input type="checkbox"/>
9.8	Réparation	<input type="checkbox"/>	<input type="checkbox"/>
10	Recyclage et mise au rebut	<input type="checkbox"/>	<input type="checkbox"/>
11	Documents	<input type="checkbox"/>	<input type="checkbox"/>
12	Glossaire	<input type="checkbox"/>	<input type="checkbox"/>
13	Annexe	<input type="checkbox"/>	<input type="checkbox"/>
14	Index des mots-clés	<input type="checkbox"/>	<input type="checkbox"/>

Tableau 2 : Groupes cibles de chaque chapitre

1.6 Numéro de type et modèle

Le mode d'emploi fait partie des vélos électriques avec les numéros de type :

Numéro de type	Modèle	Type de vélo électrique
KN170-xxPD	PINNIATO FS SPORT	Vélo de ville et tout chemin
KN170-xxPW	PINNIATO FS SPORT	Vélo de ville et tout chemin
KN171-xxPD	PINNIATO HT SPORT	Vélo de ville et tout chemin
KN171-xxPW	PINNIATO HT SPORT	Vélo de ville et tout chemin
KN174-xxPD	PINNIATO HT COMFORT	Vélo de ville et tout chemin
KN174-xxPW	PINNIATO HT COMFORT	Vélo de ville et tout chemin

Tableau 3 : Numéro de type, modèle et type de vélo électrique

1.7 Numéro de cadre

Chaque cadre est doté d'un numéro de cadre individuel estampé (voir illustration 2). Le numéro de cadre permet d'affecter le vélo électrique à son propriétaire. Le numéro de cadre constitue le signe d'identification le plus important pour la confirmation du droit de propriété.

1.8 Identifier le mode d'emploi

Le numéro d'identification du mode d'emploi se trouve sur chaque page en bas à gauche.

Le numéro d'identification est composé du numéro de document, de la version de publication et de la date de publication.

Numéro d'identification MY24K12 - 14_1.0_01.02.2024

2 Sécurité

2.1 Risques résiduels

Les vélos électriques présentent les risques résiduels suivants :

- Risque d'incendie et d'explosion
- Choc électrique
- Risque de chute
- Risque d'amputation
- Rupture de la clé
- Pannes causées par Bluetooth®



2.1.1 Risque d'incendie et d'explosion

Ne jamais charger en présence d'une erreur critique

Si un chargeur est branché au système d'entraînement électrique alors qu'une erreur critique est signalée, la batterie risque d'être endommagée et de prendre feu.

- ▶ Branchez le chargeur uniquement à un système d'entraînement électrique sans défaut.

Prévenir la pénétration d'eau

La batterie est uniquement protégée contre les projections d'eau. Une infiltration d'eau peut causer un court-circuit. La batterie peut s'enflammer elle-même et exploser.

- ▶ Ne plongez jamais la batterie dans l'eau.
- ▶ Si vous soupçonnez une pénétration d'eau, mettez la batterie hors service.

Éviter la chaleur

Des températures supérieures à 60 °C peuvent également entraîner des fuites de liquides de la batterie et endommager le boîtier. La batterie peut s'enflammer elle-même et exploser.

- ▶ Protégez la batterie de la chaleur.
- ▶ Ne la stockez jamais près d'un objet chaud.
- ▶ N'exposez jamais la batterie au rayonnement solaire de manière prolongée.
- ▶ Évitez les fortes variations de température.

Ne jamais utiliser un chargeur incorrect

Les chargeurs avec une tension excessive endommagent les batteries. Ceci peut entraîner un incendie ou une explosion.

- ▶ Utilisez uniquement des batteries autorisées pour le chargement.

Éviter les courts-circuits par pontage

Les objets métalliques peuvent court-circuiter les branchements de la batterie. La batterie peut s'enflammer elle-même et exploser.

- ▶ N'insérez jamais d'agrafes de bureau, pièces de monnaie, clés et autres petites pièces dans la batterie.
- ▶ Déposez la batterie uniquement sur des surfaces propres. Évitez l'encrassement de la prise de chargement et des contacts, par exemple par du sable ou de la terre.

Gestion des batteries endommagées ou défectueuses

Les batteries défectueuses sont des marchandises dangereuses. Les batteries défectueuses comprennent :

- les cellules et batteries identifiées comme défectueuses pour des raisons de sécurité,
- les batteries épuisées ou dégazées,
- les cellules ou batteries ayant subi un dommage externe ou mécanique et
- les cellules ou batteries dont la sécurité n'a pas encore été contrôlée.

En cas de batteries endommagées ou défectueuses, l'électronique de sécurité peut tomber en panne. La tension résiduelle peut causer un court-circuit. La batterie peut s'enflammer elle-même et exploser.

- ▶ Utilisez et chargez uniquement des batteries et accessoires en bon état.
- ▶ N'ouvrez et ne réparez jamais les batteries.
- ▶ Une batterie présentant des dommages externes doit être immédiatement mise hors service.

- ▶ Après une chute ou un choc, mettez la batterie hors service pendant au moins 24 heures et observez-la.
- ▶ Contactez le revendeur spécialisé.

Stocker les batteries défectueuses

Le revendeur spécialisé élimine les batteries défectueuses.

- ▶ Amenez les batteries défectueuses du vélo électrique au revendeur spécialisé.



- ▶ Jusqu'à son élimination, stockez la batterie au sec dans un conteneur de sécurité conforme ADR SV 376, P908.



Illustration 1: Conteneur de sécurité, exemple

- ▶ Ne stockez jamais des batteries à proximité de matériaux inflammables.
- ▶ Éliminez les batteries défectueuses de manière conforme.

Éviter la surchauffe du chargeur

Le chargeur s'échauffe lors du chargement de la batterie. Un refroidissement insuffisant peut entraîner un incendie ou des brûlures aux mains.

- ▶ N'utilisez jamais le chargeur sur un support inflammable.
- ▶ Ne couvrez jamais le chargeur pendant le chargement.
- ▶ Ne chargez jamais la batterie sans surveillance.

Refroidir les freins et moteurs échauffés

Les freins et le moteur peuvent devenir très chauds lorsqu'ils fonctionnent. Le contact avec les freins peut entraîner une brûlure ou un incendie.

- ▶ Ne touchez jamais les freins ou le moteur tout de suite après un trajet.
- ▶ Ne garez jamais le vélo électrique sur un support inflammable (herbe, bois, etc.) directement après un trajet.



2.1.2 Choc électrique

Ne jamais utiliser de composants secteur endommagés

Les chargeurs, câbles électriques et fiches endommagés accroissent le risque de choc électrique.

- ▶ Contrôlez le chargeur, le câble et la fiche avant chaque utilisation. N'utilisez jamais un chargeur endommagé.

Éviter les pénétrations d'eau

La pénétration d'eau dans le chargeur entraîne un risque de choc électrique.

- ▶ Utilisez le chargeur uniquement en intérieur.

Gestion de l'eau de condensation

Les changements de température de froid à chaud peuvent entraîner la formation d'eau de condensation dans le chargeur et la batterie, ce qui peut provoquer un court-circuit.

- ▶ Lors du branchement du chargeur ou de la batterie, patientez jusqu'à ce qu'ils aient atteint la température ambiante.



2.1.3 Risque de chute

Bien régler l'attache rapide

Une force de serrage trop élevée endommage l'attache rapide, qui perd alors sa fonction. Une force de serrage insuffisante entraîne une mauvaise transmission de force. Ceci peut entraîner une rupture des composants. Ceci peut causer une chute et des blessures.

- ▶ Ne fixez jamais une attache rapide à l'aide d'un outil (par exemple marteau ou pince).
- ▶ Utilisez uniquement un levier de serrage avec la force de serrage prescrite.

Utiliser le couple de serrage correct

Si une vis est serrée trop fort, elle peut se rompre. Si une vis n'est pas serrée assez fort, elle peut se desserrer. Ceci peut causer une chute et des blessures.

- ▶ Respectez toujours le couple de serrage indiqué sur la vis ou dans le chapitre 3.5.

Utiliser uniquement des freins autorisés

Les roues sont uniquement conçues pour l'utilisation avec des freins de jante ou des freins à disque. L'utilisation d'un frein incorrect peut entraîner la rupture de la roue. Ceci peut causer une chute et des blessures.

- ▶ Utilisez uniquement des freins autorisés sur la roue.



2.1.4 Risque d'amputation

Le disque de frein du frein à disque est si affûté qu'il peut causer des blessures graves aux doigts si les doigts sont introduits dans les ouvertures du disque de frein.

Il existe un risque de se faire happer les doigts par les roues dentées et poulies, ce qui peut causer des blessures graves aux doigts.

- ▶ Tenez toujours vos doigts éloignés des disques de frein en rotation et de la chaîne ou courroie d'entraînement.

2.1.5 Rupture de la clé

Lors du transport ou lors d'un trajet, la clé insérée peut se briser ou ouvrir le verrouillage accidentellement.

- ▶ Retirez la clé de la serrure de la batterie.

2.2 Substances toxiques

Lorsque des substances présentant des dangers pour l'homme ou l'environnement sont libérées ou utilisées, des mesures de protection efficaces doivent être prises.

Dangers, risques environnementaux et risques pour la santé causés par :

- Substances carcinogènes, mutagènes pour les cellules germinales et reprotoxiques,
- substances toxiques et
- substances corrosives et irritantes (voies respiratoires, peau).

Que peut-il se passer ?

- nuisances graves pour la santé,
- risque pour la vie à naître et
- mise en danger d'autrui suite au transfert et à la contamination de l'environnement privé.



2.2.1 Substances carcinogènes

Les substances dangereuses carcinogènes sont des substances qui déclenchent des cancers ou peuvent contribuer à la formation de cancers. Le droit européen des substances dangereuses les classe dans les catégories 1A, 1B et 2 et les désigne par les préfixes H 350/ H350i et H351. En raison de la gravité des conséquences pour la santé et du délai potentiellement long jusqu'à la survenance d'une maladie, il est particulièrement important de réaliser une analyse professionnelle des risques et de sélectionner et de mettre en œuvre des mesures de protection adéquates.

Huile de suspension

L'huile de suspension dans l'amortisseur arrière, la fourche et la tige de selle 8pins irrite les voies respiratoires, entraîne des mutations du patrimoine génétique dans les cellules germinales, et son contact peut causer la stérilité et le cancer.

- ▶ Ne démontez jamais l'amortisseur arrière ou la fourche suspendue.
- ▶ Les travaux de maintenance et de nettoyage sont interdits aux femmes enceintes.
- ▶ Évitez le contact entre la peau et l'huile de suspension.



2.2.2 Substances toxiques

Les substances toxiques sont des substances qui pénètrent dans l'organisme et peuvent causer un dommage aux êtres vivants à partir d'une faible dose spécifique. Plus la quantité de substance toxique absorbée est importante, plus le risque de dommage à la santé par intoxication s'accroît. Ceci peut entraîner la mort.

Liquide de freinage

Risque de fuite de liquide de frein en cas d'accident ou de fatigue du matériel. Le liquide de frein peut être mortel en cas d'ingestion ou d'inhalation.

- ▶ Ne démontez jamais le système de freinage.
- ▶ Évitez tout contact avec la peau.
- ▶ N'inhalez pas les vapeurs.

Huile de suspension

L'huile de suspension dans l'amortisseur arrière, la fourche et la tige de selle 8pins est toxique au toucher.

- ▶ Ne démontez jamais l'amortisseur arrière ou la fourche suspendue.
- ▶ Les travaux de maintenance et de nettoyage sont interdits aux femmes enceintes.
- ▶ Évitez le contact entre la peau et l'huile de suspension.

2.2.3 Substances corrosives et irritantes



Les substances corrosives détruisent les tissus vivants ou attaquent les surfaces. Les substances corrosives peuvent être solides, liquides ou gazeuses.

Les substances irritantes sont des substances toxiques qui irritent la peau et les muqueuses lors d'un contact ponctuel. Ceci peut causer une inflammation des zones touchées.

Batterie défectueuse

Des liquides et vapeurs peuvent s'échapper des batteries endommagées ou défectueuses. Des températures excessives peuvent également entraîner une fuite de liquides et de vapeurs hors de la batterie. Les liquides et vapeurs peuvent irriter les voies respiratoires et causer des brûlures.

- ▶ Ne démontez jamais la batterie.
- ▶ Évitez tout contact avec la peau.
- ▶ N'inhalez jamais les vapeurs.

2.3 Exigences portant sur le cycliste

Le cycliste doit disposer de capacités physiques, motrices et mentales suffisantes pour participer au trafic routier. Un âge minimum de 14 ans est recommandé.

2.4 Personnes vulnérables

- ▶ Les batteries et le chargeur doivent être tenus hors de portée des enfants et des personnes ayant des capacités physiques, sensorielles ou mentales diminuées ou disposant d'une expérience ou de connaissances insuffisantes.
- ▶ Les responsables légaux doivent assurer une instruction complète des enfants et adolescents.

2.5 Équipement de protection individuel

- ▶ Portez un casque adapté. Le casque doit être équipé de bandes réfléchissantes ou d'un autre éclairage dans des couleurs bien identifiables.
- ▶ Portez des chaussures tenant bien en place sans être lacées trop serrées.
- ▶ Portez des gants de vélo rembourrés.
- ▶ Portez des gants par temps froid.
- ▶ Portez des vêtements les plus clairs possibles ou réfléchissants. Les matières fluorescentes sont également adaptées. Les vestes ou écharpes réfléchissantes pour le torse apportent encore plus de sécurité. Ne portez jamais de robe, mais des pantalons allant jusqu'aux chevilles.

2.6 Dispositifs de protection

Trois dispositifs de protection du vélo électrique protègent le cycliste contre les pièces mobiles, la chaleur et la saleté :

- Le pare-chaîne ou pare-courroie empêche les vêtements de se faire attraper dans le train de transmission.
- Le couvercle du moteur sur le carter du moteur protège de la chaleur.
- Les garde-boue protègent de la saleté et de l'eau présente sur la chaussée.
- ▶ Ne retirez jamais les dispositifs de protection.
- ▶ Contrôlez régulièrement les dispositifs de protection.
- ▶ Si un dispositif de protection est manquant ou endommagé, mettez le vélo électrique hors service. Contactez le revendeur spécialisé.

2.7 Marquages de sécurité et consignes de sécurité

La plaque signalétique du vélo électrique et de la batterie contient les marquages de sécurité et consignes de sécurité suivants :



Symbole	Explication
	Avertissement général
	Respectez les modes d'emploi

Tableau 4 : Marquages de sécurité

Symbole	Explication
	Lisez les instructions
	Collecte séparée des appareils électriques et électroniques
	Collecte séparée des piles et batteries
	Interdiction de jeter au feu (interdiction de brûler)
	Interdiction d'ouvrir les piles et batteries
	Appareil de classe de protection II
	Uniquement conçu pour l'utilisation en intérieur
	Fusible (fusible de l'appareil)
	Conformité UE
	Matériau recyclable
	Protégez des températures de plus de 50 °C et du rayonnement solaire

Tableau 5 : Consignes de sécurité

2.8 Comportement en cas d'urgence

2.8.1 Situation dangereuse dans le trafic routier

- ▶ Lors de tout danger dans la circulation routière, freinez avec le frein jusqu'à ce que le vélo électrique s'arrête. Le frein est alors utilisé comme système d'arrêt d'urgence.

2.8.2 Écoulement de liquide de frein

- ▶ Amenez les personnes touchées hors de la zone dangereuse et à l'air frais.
- ▶ Ne laissez jamais une personne touchée sans surveillance.
- ▶ Éliminez immédiatement les vêtements contaminés par du liquide de frein.
- ▶ N'inhaliez jamais les vapeurs. Assurez une ventilation suffisante.
- ▶ Pour votre protection, portez des gants et des lunettes de protection.
- ▶ Maintenez à distance les personnes non protégées.
- ▶ Soyez attentif au risque de glissade en cas de fuite de liquide de freinage.
- ▶ Maintenez les flammes ouvertes, les surfaces chaudes et les sources d'allumage éloignées des fuites de liquide de freinage.
- ▶ Évitez le contact avec la peau et les yeux.

Après une inhalation

- 1 Faites entrer de l'air frais.
- 2 En cas de troubles, consultez immédiatement un médecin.

Après un contact avec la peau

- 1 Lavez la zone touchée avec de l'eau et du savon et rincez soigneusement.
- 2 Éliminez les vêtements contaminés.
- 3 Consultez un médecin en cas de troubles.

Après un contact avec les yeux

- 1 Rincez l'œil pendant au moins dix minutes avec la paupière ouverte sous l'eau courante, rincez également sous les paupières.
- 2 En cas de troubles, consultez immédiatement un ophtalmologue.

Après une ingestion

- 1 Rincez la bouche avec de l'eau. Ne provoquez jamais un vomissement. Risque d'aspiration.
- 2 Si une personne vomit et est couchée sur le dos, placez-la dans une position latérale stable.
- 3 Consultez un médecin immédiatement.

Mesures de protection de l'environnement

- ▶ Ne laissez jamais du liquide de frein pénétrer dans les canalisations, les eaux ou les eaux souterraines.
- ▶ En cas de pénétration dans le sol, les eaux ou les canalisations, informez les autorités compétentes.
- ▶ Éliminez le liquide de freinage échappé dans le respect de l'environnement et conformément à la législation (voir le chapitre 10.1).
- ▶ Si du liquide de freinage s'échappe, le système de freinage doit être réparé immédiatement. Contactez le revendeur spécialisé.

2.8.3 Échappement de vapeurs de la batterie

En cas d'endommagement ou d'utilisation non conforme de la batterie, des vapeurs peuvent s'en échapper. Les vapeurs peuvent causer des irritations des voies respiratoires.

- 1 Sortez à l'air libre.
- 2 Consultez un médecin en cas de troubles.

Après un contact avec les yeux

- 1 Rincez les yeux abondamment à l'eau pendant au moins 15 minutes. Protégez l'œil non touché.
- 2 Consultez un médecin immédiatement.

Après un contact avec la peau

- 1 Éliminez immédiatement les particules solides.
- 2 Enlevez immédiatement les vêtements contaminés.
- 3 Rincez la zone touchée abondamment à l'eau pendant au moins 15 minutes.
- 4 Tamponnez ensuite légèrement les zones touchées sur la peau, ne frottez en aucun cas.
- 5 En cas de rougeurs ou de troubles, consultez immédiatement un médecin.

2.8.4 Incendie de la batterie

En cas de batteries endommagées ou défectueuses, l'électronique de sécurité peut tomber en panne. La tension résiduelle peut causer un court-circuit. La batterie peut s'enflammer elle-même et exploser.

- 1 Si une batterie se déforme ou commence à fumer, gardez vos distances.
 - 2 Si un chargement est en cours, retirez la fiche de la prise.
 - 3 Contactez les pompiers.
- ▶ Pour lutter contre l'incendie, utilisez des extincteurs de classe D.
 - ▶ N'éteignez jamais les batteries endommagées avec de l'eau et ne les laissez pas entrer en contact avec de l'eau.

L'inhalation de vapeurs peut entraîner des intoxications.

- ▶ Évitez de vous tenir sous le vent par rapport au feu.
- ▶ Si possible, utilisez une protection respiratoire.

2.8.5 Écoulement de lubrifiants et huiles hors de l'amortisseur arrière

- ▶ Éliminez les lubrifiants et huiles échappés dans le respect de l'environnement et conformément à la législation (voir le chapitre 10.1).
- ▶ Contactez le revendeur spécialisé.

2.8.6 Écoulement de lubrifiants et huiles hors de la fourche

- ▶ Éliminez les lubrifiants et huiles échappés dans le respect de l'environnement et conformément à la législation (voir le chapitre 10.1).

3 Description

3.1 Utilisation conforme

Toutes les instructions d'action et listes de contrôle du présent *mode d'emploi* doivent être respectées. Le montage d'accessoires autorisés par un personnel spécialisé est admis.

Utiliser le vélo électrique uniquement s'il est en parfait état de fonctionnement. Il est possible que selon les pays, des exigences portant sur le vélo électrique diffèrent de l'équipement standard. En particulier pour la participation au trafic routier, des dispositions spéciales peuvent s'appliquer

3.1.1 Type de vélo électrique

Chaque vélo électrique correspond à un type de vélo électrique qui détermine l'utilisation conforme, la fonction et le domaine d'utilisation.

3.1.2 Utilisation non conforme

Le non-respect de l'utilisation conforme entraîne un risque pour les personnes et les choses. Ces utilisations sont interdites pour le vélo électrique :

- manipulation du système d'entraînement électrique,
- modifier, supprimer, rendre illisibles ou manipuler de toute autre manière le numéro de cadre, la plaque signalétique ou le numéro de série des composants,
- déplacements avec un vélo électrique endommagé ou incomplet,
- franchissement d'escaliers,
- franchissement d'eau profonde,
- chargement avec un chargeur incorrect,
- prêt du vélo électrique à des cyclistes non formés,
- transport de personnes supplémentaires,
- transport de bagages surdimensionnés,

dans certains pays aux feux, aux réflecteurs ou à d'autres composants. Les lois généralement applicables ainsi que les dispositions sur la prévention des accidents et la protection de l'environnement du pays de l'utilisateur doivent être respectées.

Les batteries sont uniquement destinées à l'alimentation en électricité du moteur du vélo électrique. N'utilisez jamais les batteries à d'autres fins.

Vélo de ville et tout chemin



Les vélos de ville et tout chemin sont conçus pour une utilisation quotidienne confortable et conviennent pour la participation au trafic routier.

Tableau 6 : Utilisation conforme

- conduite sans les mains,
- conduite sur glace et neige,
- entretien non conforme,
- réparation non conforme,
- domaines d'utilisation difficiles comme la compétition professionnelle et
- acrobaties, rampes, cascades ou figures.

Vélo de ville et tout chemin



Les vélos de ville et tout chemin ne sont pas des vélos de sport. L'utilisation sportive entraîne une réduction de la stabilité et du confort.

Tableau 7 : Utilisation non conforme

3.1.3 Domaine d'utilisation

3.1.3.1 Selon EN 17406 à partir de l'année de modèle 2024







	Domaine d'utilisation	Vitesse moyenne [km/h]	Incompatibilité
 EN 17406	Utilisation sur des surfaces asphaltées normales sur lesquelles les pneus restent en contact avec le sol à vitesse moyenne, avec des sauts occasionnels.	15 ... 25	<ul style="list-style-type: none"> • Ne jamais utiliser en tout-terrain. • Ne jamais exécuter de sauts de plus de 15 cm.
 EN 17406	Le domaine d'utilisation de la Condition 1 est applicable. Le véhicule peut également être utilisé sur des chaussées non asphaltées et pistes de gravier avec montées et descentes modérées. Ces conditions peuvent entraîner un contact avec des surfaces inégales et une perte de contact des pneus avec le sol.	15 ... 25	<ul style="list-style-type: none"> • Ne jamais utiliser en tout-terrain. • Ne jamais exécuter de sauts de plus de 15 cm.
 EN 17406	Le domaine d'utilisation de la Condition 2 est applicable. Le véhicule peut également être utilisé sur des chemins non carrossables, des chaussées accidentées, sur terrains difficiles et sur des chemins non viabilisés. Ce type de terrains nécessite un entraînement et des compétences techniques.	non applicable	<ul style="list-style-type: none"> • Ne jamais exécuter de sauts de plus de 60 cm. • Ne jamais utiliser le véhicule sans entraînement. • Ne jamais utiliser le véhicule sans compétences techniques.
 EN 17406	Le domaine d'utilisation de la Condition 3 est applicable. Le véhicule peut aussi être utilisé pour des descentes sur des chaussées non asphaltées jusqu'à des vitesses de 40 km/h.	non applicable	<ul style="list-style-type: none"> • Ne jamais exécuter de sauts de plus de 120 cm. • Ne jamais utiliser le véhicule sans entraînement. • Ne jamais utiliser le véhicule sans compétences techniques et sans une bonne maîtrise du vélo.
 EN 17406	Le domaine d'utilisation de la Condition 4 est applicable. Le véhicule peut aussi être utilisé pour des sauts extrêmes ou des descentes sur des chaussées non asphaltées à des vitesses supérieures à 40 km/h ou pour une combinaison des deux.	non applicable	<ul style="list-style-type: none"> • Ne jamais utiliser le véhicule sans entraînement. • Ne jamais utiliser le véhicule sans compétences techniques extrêmes et sans une bonne maîtrise du vélo.
 EN 17406	Le domaine d'utilisation de la Condition 1 est applicable. Le véhicule peut aussi être utilisé dans des compétitions ou à d'autres occasions à des vitesses supérieures à 50 km/h (par exemple descentes et sprints).	30 ... 55	<ul style="list-style-type: none"> • Ne jamais utiliser en tout-terrain. • Ne jamais exécuter de sauts de plus de 15 cm. • Ne jamais utiliser le véhicule sans entraînement. • Ne jamais utiliser le véhicule sans compétences techniques.

Tableau 8 : Domaine d'utilisation, vitesse moyenne et incompatibilité

3.2 Caractéristiques techniques du véhicule complet

3.2.1 Pinion

Puissance développée / Système	250 W (0,25 kW)
Vitesse d'arrêt	25 km/h
Température de chargement	0 °C ... +45 °C
Température de service	-20 °C ... +45 °C
Température de stockage	+10 °C ... +50 °C
Température de l'environnement de travail	+15 °C ... +25 °C
Durée de vie	7 ans
Poids	voir le chapitre 3.1.3
PTAC	voir le chapitre 3.1.4

Tableau 9 : Caractéristiques techniques du vélo électrique

3.2.1.1 Émissions

Les exigences de protection de la directive 2014/30/UE Compatibilité électromagnétique sont respectées. Le vélo électrique comme le chargeur peuvent être utilisés sans restriction dans des zones résidentielles.

Niveau d'émissions sonores de classe A	<70 dB(A)
Valeur totale des vibrations pour les membres supérieurs	<2,5 m/s ²
Valeur maximale effective de l'accélération pondérée pour l'ensemble du corps	<0,5 m/s ²

Tableau 10 : Émissions générées par le vélo électrique

3.2.2 Poids

Numéro de type	Modèle	Poids [kg]
KN170-xxPD	PINNIATO FS SPORT	#
KN170-xxPW	PINNIATO FS SPORT	#
KN171-xxPD	PINNIATO HT SPORT	#
KN171-xxPW	PINNIATO HT SPORT	#
KN174-xxPD	PINNIATO HT COMFORT	#
KN174-xxPW	PINNIATO HT COMFORT	#

3.2.3 Poids total autorisé en charge (PTAC)

Le vélo électrique peut uniquement être chargé jusqu'à la limite du *poids total autorisé en charge (PTAC)*.

Le poids total autorisé en charge est

- le poids du vélo électrique entièrement monté,
- plus le poids du corps,
- plus les bagages.

Numéro de type	Modèle	PTAC [kg]
KN170-xxPD	PINNIATO FS SPORT	145
KN170-xxPW	PINNIATO FS SPORT	145
KN171-xxPD	PINNIATO HT SPORT	145
KN171-xxPW	PINNIATO HT SPORT	145
KN174-xxPD	PINNIATO HT COMFORT	145
KN174-xxPW	PINNIATO HT COMFORT	145

Tableau 11 : Numéro de type, modèle et PTAC

3.2.4 Conditions environnementales requises

3.2.4.1 Pinion

Le vélo électrique peut être utilisé dans une plage de température comprise entre -5 °C et +40 °C. En dehors de cette plage de température, les performances du système d'entraînement électrique sont limitées.

Température de service	-20 ... +45 °C
------------------------	----------------

Lors de l'utilisation hivernale (en particulier par moins de 0 °C), nous recommandons de stocker et de charger la batterie en intérieur et de l'insérer dans le vélo électrique juste avant le début du trajet. Lors de trajets prolongés à des températures basses, nous recommandons d'utiliser des gaines de protection thermiques.

De manière générale, il convient d'éviter les températures inférieures à -10 °C ou supérieures à +60 °C. Ne déposez jamais la batterie dans une voiture en été et ne la stockez jamais sous la lumière directe du soleil.

Ces températures doivent également être respectées.

Température de stockage	+10 °C ... +50 °C
Humidité de l'air lors du stockage	30 % ... 70 %
Température de l'environnement de travail	+15 °C ... +25 °C
Température de chargement	0 °C ... +45 °C

La plaque signalétique contient les symboles correspondants au domaine d'utilisation du vélo électrique.

- Avant le premier trajet, déterminez sur quelles routes vous avez le droit de conduire.

3.3 Plaque signalétique année de modèle 24

La plaque signalétique est placée sur le cadre. La position précise de la plaque signalétique est décrite dans l'illustration 3.

La plaque signalétique contient jusqu'à douze informations.

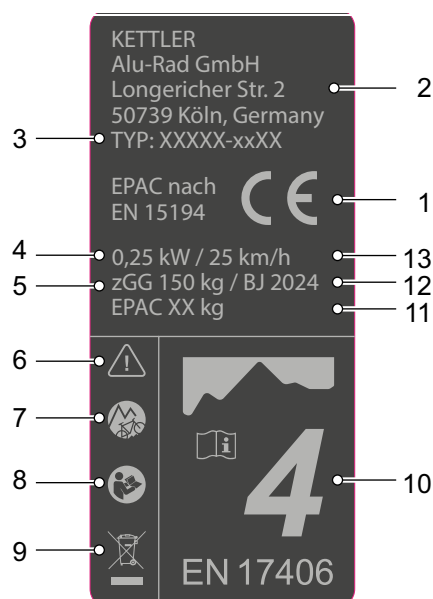


Illustration 2 : Exemple d'une plaque signalétique ZEG

N°	Désignation	Description	Informations complémentaires
1	Marquage CE	Avec le marquage CE, le fabricant déclare que le vélo électrique répond aux exigences en vigueur.	Chapitre 13
2	Fabricant	Le fabricant peut être contacté à l'adresse indiquée.	Chapitre 1.1
3	Numéro de type	Chaque type de vélo électrique correspond à un numéro de type à huit chiffres qui décrit l'année de construction du modèle, le type de vélo électrique et la variante.	Chapitre 1.6
4	Puissance nominale en fonctionnement continu maximale	La puissance nominale maximale en fonctionnement continu correspond à la puissance maximale pendant 30 minutes sur l'arbre de sortie du moteur électrique.	...
5	Poids total autorisé en charge (PTAC)	Le poids total autorisé correspond au poids du vélo électrique entièrement monté, avec le poids du corps et les bagages.	Chapitre 3.1.3
6	Marquages de sécurité Attention	Les marquages de sécurité indiquent des dangers.	Chapitre 2.7
7	Type de vélo électrique	Chaque vélo électrique correspond à un type de vélo électrique qui détermine l'utilisation conforme, la fonction et le domaine d'utilisation.	Chapitre 3.1.1
9	Consigne d'élimination	Pour l'élimination du vélo électrique, respecter les directives sur l'élimination des déchets.	Chapitre 10.1
10	Domaine d'utilisation	Conduire le vélo électrique uniquement dans les lieux autorisés.	Chapitre 3.1.4
11	Poids du vélo électrique prêt à rouler (facultatif, uniquement sur les vélos électriques de 25 kg ou plus)	Le poids du vélo électrique prêt à rouler est mentionné à partir d'un poids de 25 kg et correspond au poids à la date de la vente. Le poids des accessoires supplémentaires doit être ajouté au poids.	Chapitre 4.1
12	Année de construction	L'année du modèle est l'année dans laquelle le vélo électrique a été fabriqué.	...
13	Vitesse d'arrêt	La vitesse atteinte par le vélo électrique lorsque le courant chute à zéro ou à la valeur de marche à vide.	...

Tableau 12 : Explication des informations sur la plaque signalétique

3.4 Plaque signalétique

La plaque signalétique est placée sur le cadre. La position précise de la plaque signalétique est décrite dans l'illustration 3.

La plaque signalétique contient jusqu'à douze informations.

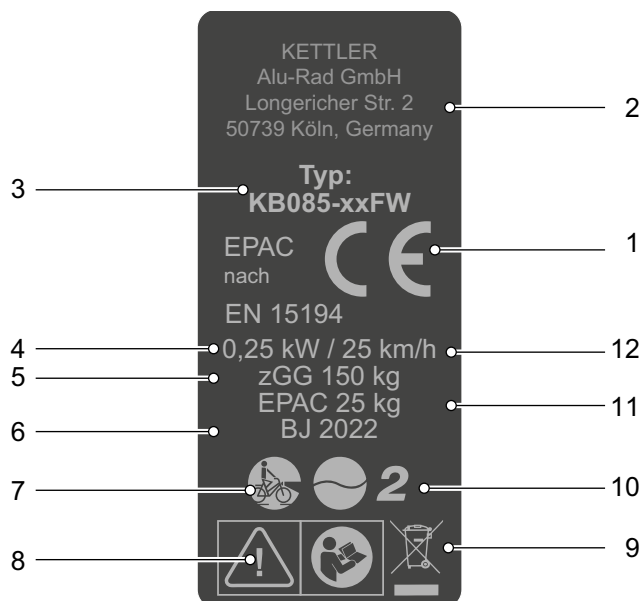


Illustration 3 : Exemple Plaque signalétique KETTLER

N°	Désignation	Description	Informations complémentaires
1	Marquage CE	Avec le marquage CE, le fabricant déclare que le vélo électrique répond aux exigences en vigueur.	Annexe
2	Fabricant	Le fabricant peut être contacté à l'adresse indiquée.	Chapitre 1.1
3	Numéro de type	Chaque type de vélo électrique correspond à un numéro de type à neuf chiffres qui décrit l'année de construction du modèle, le type de vélo électrique et la variante.	Chapitre 1.6
4	Puissance nominale en fonctionnement continu maximale	La puissance nominale maximale en fonctionnement continu correspond à la puissance maximale pendant 30 minutes sur l'arbre de sortie du moteur électrique.	
5	Poids total autorisé en charge (PTAC)	Le poids total autorisé correspond au poids du vélo électrique entièrement monté, avec le poids du corps et les bagages.	Chapitre 3.1.3
6	Année de construction	L'année du modèle est l'année dans laquelle le vélo électrique a été fabriqué.	
7	Type de vélo électrique	Chaque vélo électrique correspond à un type de vélo électrique qui détermine l'utilisation conforme, la fonction et le domaine d'utilisation.	Chapitre 3.1.1
8	Marquages de sécurité	Les marquages de sécurité indiquent des dangers.	Chapitre 2.7
9	Consigne d'élimination	Pour l'élimination du vélo électrique, respecter les directives sur l'élimination des déchets.	Chapitre 10.1
10	Domaine d'utilisation	Conduire le vélo électrique uniquement dans les lieux autorisés.	Chapitre 3.1.4
11	Poids du vélo électrique prêt à rouler (facultatif, uniquement sur les vélos électriques de 25 kg ou plus)	Le poids du vélo électrique prêt à rouler est mentionné à partir d'un poids de 25 kg et correspond au poids à la date de la vente. Le poids des accessoires supplémentaires doit être ajouté au poids.	Chapitre 4.1
12	Vitesse d'arrêt	La vitesse atteinte par le vélo électrique lorsque le courant chute à zéro ou à la valeur de marche à vide.	

Tableau 13 : Explication des informations sur la plaque signalétique

3.5 Composants

3.5.1 Aperçu

PINNIATO HT

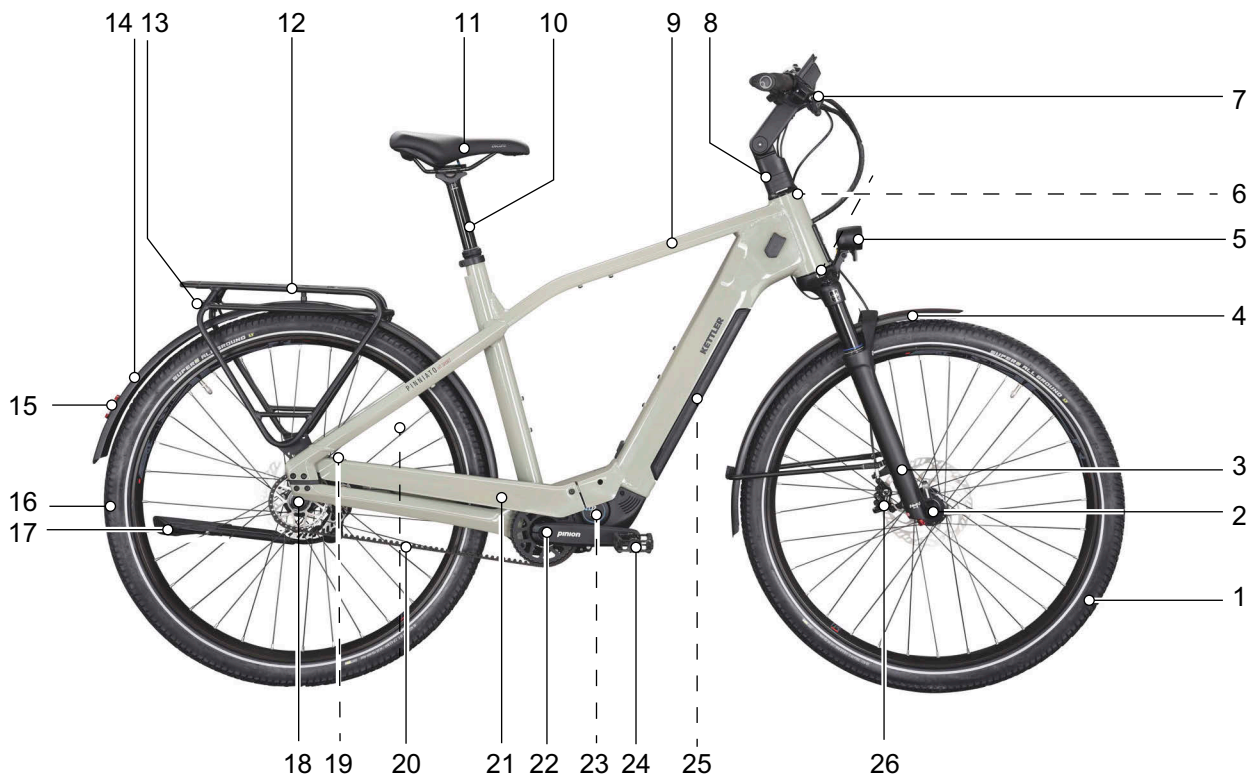


Illustration 4 : Vélo électrique vu de droite, exemple d'un PINNIATO HT

1	Roue avant	10	Tige de selle	19	Frein arrière
2	Moyeu de roue avant	11	Selle	20	Courroie
3	Fourche	12	Porte-bagages	21	Pare-courroie
4	Garde-boue avant	13	Feu arrière	22	Manivelle
5	Feu avant	14	Garde-boue arrière	23	Moteur et couvercle du moteur
6	Palier de direction	15	Réflecteur arrière	24	Pédale
7	Guidon	16	Roue arrière	25	Batterie et Plaque signalétique
8	Potence	17	Béquille latérale	26	Frein avant
9	Cadre	18	Moyeu de roue arrière avec changement de vitesse		

PINNIATO FS

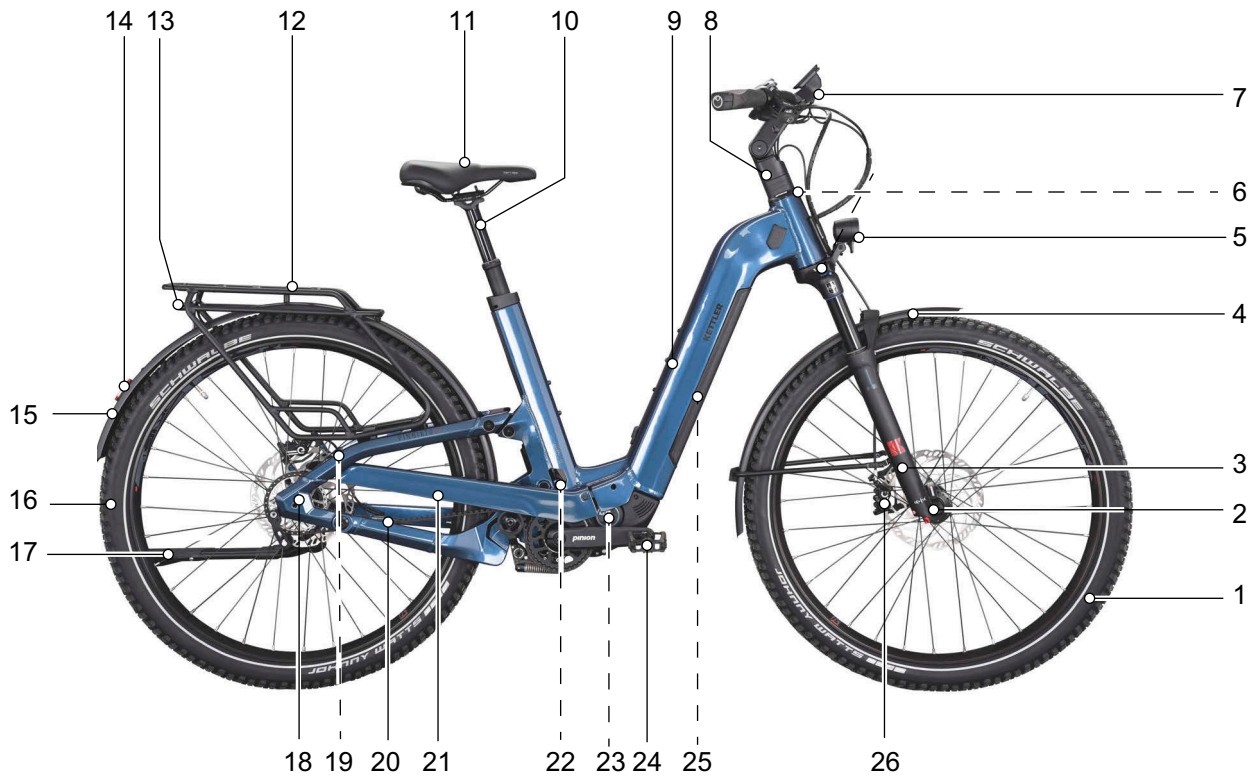


Illustration 5 : Vélo électrique vu de droite, exemple d'un PINNIATO FS

1	Roue avant	10	Tige de selle	19	Frein arrière
2	Moyeu de roue avant	11	Selle	20	Courroie
3	Fourche	12	Porte-bagages	21	Pare-courroie
4	Garde-boue avant	13	Feu arrière	22	Amortisseur arrière
5	Feu avant	14	Garde-boue arrière	23	Moteur et couvercle du moteur
6	Palier de direction	15	Réflecteur arrière	24	Pédale
7	Guidon	16	Roue arrière	25	Batterie et plaque signalétique
8	Potence	17	Béquille latérale	26	Frein avant
9	Cadre	18	Moyeu de roue arrière avec changement de vitesse		

3.5.1.1 Composants et pièces de réparation PINNIATO FS SPORT

KN170-xxPD, KN170-xxPD
Diamant, Wave

Cadre	HSUSHENG, Pinniato FS Sport	Forme : Diamant, taille : 48 cm
		Forme : Diamant, taille : 53 cm
		Forme : Diamant, taille : 58 cm
		Forme : Wave, taille : 43 cm
		Forme : Wave, taille : 48 cm
		Forme : Wave, taille : 53 cm
Amortisseur arrière	SR SUNTOUR, Edge LOR8 Trunion	145 mm × 35 mm, Top Mount : Trunion 54,2 mm, B:12.7 STM W/REE089, 127 mm × 1 35 mm
Pneus	SCHWALBE, Johnny Watts	Taille : ETRTO 60-622 (29 × 2,35 pouces), version : DD, RaceGuard, voir le chapitre #
Chambre à air	SCHWALBE, AV19 (27.5"/28"/29")	Valve : AV, longueur de valve : 40 mm, taille : ETRTO 40/62-584/635, modèle : Standard
Bande de jante	TAPIR, 6781	Taille : 8 mm × 2000 mm, épaisseur : 0.30 mm, couleur : Jaune
Jante	RODI, TRYP 35 EVO 29"	Voir le chapitre #
Écrou de rayon	SAPIM, Polyax	Ø intérieur : 14G, longueur : 14 mm
Moyeu de roue avant	FORMULA, DC-711	# 32H
Moyeu de roue arrière	FORMULA	Moyeu à vitesses intégrées, en continu, 36H, voir le chapitre #
Axe	MR CONTOLE, QR-TAK-12X-C2	Longueur : 167 mm, voir le chapitre #
Palier de direction	FSA, HS NO.55R 1,8"	
	SATORI, ZECURE Wien	Aluminium, Ø : 31,8 mm, largeur : 640 mm, hauteur : 20 mm, angle des poignées : 20°, sweep : 15°, voir le chapitre #
Poignées / Tapered	ERGON, GC1	Poignées à ailette
	ERGON, GP1-GFK-S	#
Fourche	SR SUNTOUR, Mobie35 EQ Boost DS 2CR-PCS 15LH-110 27.5" CTS	Fourche suspendue, ressort en acier, course de suspension : 120 mm, dureté du ressort : moyenne, amortisseur : 2CR-PCS, longueur de tige : 300 mm, convient pour ABS
Selle	VELO CYCLE, ZECURE VL-3561 M	# Taille : M
	VELO CYCLE, ZECURE VL-6483 L	# Taille : L
Tige de selle	LIMOTEC, A1	Ø : 34,9 mm, course de suspension : 150 mm, sans télécommande
	LIMOTEC, A1	Ø : 34,9 mm, course de suspension : 100 mm, sans télécommande
	LIMOTEC, A1	Ø : 34,9 mm, course de suspension : 125 mm, sans télécommande
Accessoires	LIMOTEC, RM04	Manette de commande à distance pour tige de selle, longueur : 2000 mm
Attache de selle		
Pédale	VP COMPONENTS, ZECURE VP-658	# avec réflecteur
Jeu de manivelles	PINION, Crankset Forge Boost (P8534)	Bras de manivelle, 170 mm
Chaîne/Courroie	GATES®, 137T CDX (11M-137T-12CT)	# Courroie, polyuréthane/carbone, pas : 11, nombre de dents : 137, largeur : 12 mm, longueur : 1507 mm
Roue dentée / Poulie	GATES®, 39T Pinion # CDX (CT1139PBA)	Poulie, 39T, pour PINION

Pare-chaîne	Great IM, SRA-C606	...
Guide-chaîne/Snubber	GATES®, CDECDR	Snubber
	GATES®, CDECDRL	Snubber
	PINION, P8557	Tendeur de courroie
Roue dentée / Poulie / Roue libre	GATES®, 34T 9-Spline CDX (CT1134SMN)	Poulie, 34T
Manette de vitesse	PINION, P5580	Commutateur électrique
Moteur	FIT, Pinion E1.12 (501070)	voir le chapitre 3.5.06.1
Ordinateur de bord	FIT, Remote Basic (500092)	sans pièce d'écartement, voir le chapitre #
Écran	FIT, Compact (500085)	Voir le chapitre #
Batterie	FIT, Ultracore 1100 Wh (501216.)	# Voir le chapitre #
	FIT, Ultracore 960 FIT 48 V 20 AH (500256)	Voir le chapitre #
Chargeur	FIT, 500402	# Voir le chapitre #
Câbles	FIT, 501033	# Câble avec prise pour Range Extender
Câble de l'écran	FIT, DM2.1 (500098)	# Écran-moteur, longueur : 220-400-1000 mm
Câble du capteur de vitesse	FIT, 500486	# Capteur de vitesse avec câble, longueur : # mm
	FIT, SS4.1 (500134)	# Capteur de vitesse avec câble, longueur : 750 mm
Câble d'éclairage avant	FIT, FL11.1 (501102)	# Éclairage avant-moteur, longueur : 1400 mm
Câble de batterie	FIT, port de chargement 2FIX en haut et en bas avec capuchon (500107)	Fiche de chargement avec câble, longueur : 100 mm
	FIT, port de chargement avec volet (500954)	Fiche de chargement avec câble, longueur : 100 mm
Frein avant	MAGURA, MT5 eSTOP	Levier de frein à 2 doigts Longueur : 950 mm Frein à disque hydraulique, 4 pistons
Frein arrière	MAGURA, MT5 eSTOP	Levier de frein à 2 doigts Longueur : 2000 mm Frein à disque hydraulique, 4 pistons
Disque de frein	MAGURA, MDR-C	Ø : 180 mm, voir le chapitre #
Phare avant	FUXON, FF-100 HB/FFB-ST6	Longueur du câble d'éclairage : 1100 mm, câble de commande à distance : 850 mm, voir le chapitre #
Feu arrière	FUXON, R-Glow EB	6...12 V, voir le chapitre #
Réfecteurs arrière	COMUS, FZR-006	#
Porte-bagages		
Garde-boue	SKS, # EDGE AL 66	#
Béquille	URSUS, Wave Rear	Béquille latérale, voir le chapitre #
Sonnette/Klaxon	NUVO ENTERPRISE, NH-405AP	Sonnette
Serrure de la batterie	ABUS, #	...

... non présent

information non disponible lors de la rédaction

3.5.1.2 Composants et pièces de réparation PINNIATO HT SPORT

KN171-xxPD, KN171xxPD

Diamant, Wave

Cadre	KETTLE, Pinniato HT	Forme : Diamant, taille : 55 cm
		Forme : Diamant, taille : 50 cm
		Forme : Diamant, taille : 60 cm
		Forme : Wave, taille : 45 cm
		Forme : Wave, taille : 50 cm
		Forme : Wave, taille : 55 cm
Pneus	SCHWALBE, Johnny Watts	Taille : ETRTO 60-622 (29 × 2,35 pouces), version : DD, RaceGuard, voir le chapitre #
Chambre à air	SCHWALBE, AV19 (27.5"/28"/29")	Valve : AV, longueur de valve : 40 mm, taille : ETRTO 40/62-584/635, modèle : Standard
Bande de jante	TAPIR, 6781	Taille : 8 mm × 2000 mm, épaisseur : 0.30 mm, couleur : Jaune
Jante	RODI, TRYP 35 EVO 29"	Voir le chapitre #
Écrou de rayon	SAPIM, Polyax	Ø intérieur : 14G, longueur : 14 mm
Moyeu de roue avant	FORMULA, DC-711	# 32H
Moyeu de roue arrière	FORMULA	Moyeu à vitesses intégrées, en continu, 36H, voir le chapitre #
Axe	MR CONTOLE, QR-TAK-12X-C2	Longueur : 160 mm, voir le chapitre #
Palier de direction	FSA, HS NO.55R 1,8"	
Guidon	SATORI, ZECURE Wien	Aluminium, Ø : 31,8 mm, largeur : 640 mm, hauteur : 20 mm, angle des poignées : 20°, sweep : 15°, voir le chapitre #
Poignées / Tapered	ERGON, GP1-GFK-S	Poignées à ailette
Fourche	SR SUNTOUR, Mobie35 EQ Boost DS 2CR-PCS 15LH-110 29" CTS	Fourche suspendue, ressort en acier, course de suspension : 100 mm, dureté du ressort : moyenne, amortisseur : 2CR-PCS, longueur de tige : 300 mm
Selle	VELO CYCLE, ZECURE VL-3561 M	# Taille : M
	VELO CYCLE, ZECURE VL-6483 L	# Taille : L
Tige de selle	LIMOTEC, A3	Ø : 34,9 mm, course de suspension : 80 mm (40/40), sans télécommande
		Ø : 30,9 mm, course de suspension : 120 mm (40/80), sans télécommande
		Ø : 34,9 mm, course de suspension : 100 mm
Accessoires	LIMOTEC, RM04	Manette de commande à distance pour tige de selle, longueur : 2000 mm
Attache de selle	MR CONTROL, CL-95-386	Ø : 38,9 mm
Pédale	VP COMPONENTS, ZECURE VP-658	# avec réflecteur
Jeu de manivelles	PINION, Crankset Forge Boost (P8534)	Bras de manivelle, 170 mm
Chaîne/Courroie	GATES®, 122T CDX (11M-122T-12C ET)	# Courroie, polyuréthane/carbone, pas : 11, nombre de dents : 122, largeur : 12 mm, longueur : 1320 mm
Roue dentée / Poulie	GATES®, 39T Pinion # CDX (CT1139PBA)	Poulie, 39T, pour PINION
Pare-chaîne	#	...
Roue dentée / Poulie / Roue libre	GATES®, 32T 9-Spline CDX (CT1132SMN)	Poulie, 32T

Manette de vitesse	PINION, P5580	Commutateur électrique
Moteur	FIT, Pinion E1.12 (501070)	voir le chapitre 3.5.06.1
Ordinateur de bord	FIT, Remote Basic (500092)	sans pièce d'écartement, voir le chapitre #
Écran	FIT, Compact (500085)	Voir le chapitre #
Batterie	FIT, Ultracore 1100 Wh (501216.)	# Voir le chapitre #
	FIT, Ultracore 720 48 V 15 AH (500081)	Voir le chapitre #
	FIT, Ultracore 820 Wh (501215)	# Voir le chapitre #
	FIT, Ultracore 960 FIT 48 V 20 AH (500256)	Voir le chapitre #
Chargeur	FIT, 500402	# Voir le chapitre #
Câbles	FIT, 501033	# Câble avec prise pour Range Extender
Câble de l'écran	FIT, DM2.1 (500098)	# Écran-moteur, longueur : 220-400-1000 mm
Câble du capteur de vitesse	FIT, 500486	# Capteur de vitesse avec câble, longueur : # mm
Câble du capteur de vitesse	FIT, SS4.1 (500134)	# Capteur de vitesse avec câble, longueur : 750 mm
Câble d'éclairage avant	FIT, FL11.1 (501102)	# Éclairage avant-moteur, longueur : 1400 mm
Câble de batterie	FIT, port de chargement 2FIX en haut et en bas avec capuchon (500107)	Fiche de chargement avec câble, longueur : 100 mm
	FIT, port de chargement avec volet (500954)	Fiche de chargement avec câble, longueur : 100 mm
Frein	MAGURA, MT4 eSTOP	Levier de frein à 3 doigts Longueur : 2000 mm Frein à disque hydraulique, 2 pistons
	MAGURA, MT5 eSTOP	Levier de frein à 2 doigts Longueur : 950 mm Frein à disque hydraulique, 4 pistons
Disque de frein	MAGURA, MDR-C	Ø : 180 mm, voir le chapitre #
	MAGURA, MDR-C	Ø : 180 mm, voir le chapitre #
Tonewheel	MAGURA, R58	ABS Sensoring
Phare avant	FUXON, FF-100 HB/FFB-ST6	Longueur du câble d'éclairage : 1100 mm, câble de commande à distance : 850 mm, voir le chapitre #
Feu arrière	Rücklicht	
Feu arrière	FUXON, R-Glow EB	6...12 V, voir le chapitre #
Réfecteurs arrière	COMUS, FZR-006	#
Porte-bagages		
Garde-boue	SKS, # EDGE AL 66	#
Béquille	PLETSCHER, COMP40 Flex 28"	Béquille latérale
	URSUS, Wave Rear	Béquille latérale, voir le chapitre #
Sonnette/Klaxon	NUVO ENTERPRISE, NH-405AP	Sonnette
Serrure de la batterie	ABUS, #	...

... non présent

information non disponible lors de la rédaction

3.5.1.3 Composants et pièces de réparation PINNIATO HT COMFORT

KN174-xxPD, KN174xxPD

Diamant, Wave

Cadre	KETTLER, PINNIATO HT	Forme : Diamant, taille : 50 cm
		Forme : Diamant, taille : 55 cm
		Forme : Diamant, taille : 60 cm
		Forme : Wave, taille : 45 cm
		Forme : Wave, taille : 50 cm
		Forme : Wave, taille : 55 cm
Pneus	CST, SUPERO ALL GROUND	# Taille : ETRTO 55-622 (28 × 2.15 pouces), # TPI
Chambre à air	SCHWALBE, AV19 (27.5"/28"/29")	Valve : AV, longueur de valve : 40 mm, taille : ETRTO 40/62-584/635, modèle : Standard
Bande de jante	TAPIR, 6781	Taille : 8 mm × 2000 mm, épaisseur : 0.30 mm, couleur : Jaune
Jante	RODI, TRYP 35 EVO 29"	Voir le chapitre #
Écrou de rayon	SAPIM, Polyax	Ø intérieur : 14G, longueur : 14 mm
Moyeu de roue avant	FORMULA, DC-711	# 32H
Moyeu de roue arrière	FORMULA	Moyeu à vitesses intégrées, en continu, 36H, voir le chapitre #
Axe	MR CONTOLE, QR-TAK-12X-C2	Longueur : 160 mm, voir le chapitre #
Potence	SATORI, Zecure Up2+	Extension : 110 mm, voir le chapitre #
		Extension : 90 mm, voir le chapitre #
Guidon	SATORI, ZECURE Wien	Aluminium, Ø : 31,8 mm, largeur : 640 mm, hauteur : 20 mm, angle des poignées : 20°, sweep : 15°, voir le chapitre #
Poignées / Tapered	ERGON, GC1	Poignées à ailette
	ERGON, GP1-GFK-S	#
	VELO ENTERPRISE, VLG-649D2S	#
Fourche	SR SUNTOUR, XCR34 BOOST AIR DS LOR 15LH-110 29"	Fourche de suspension, longueur de plongeur : 300 mm
Selle	VELO CYCLE, COMODORO (VL-3561)	Taille : M
	VELO CYCLE, COMODORO (VL-6483)	Selles pour femmes
	VELO CYCLE, ZECURE VL-3561 M	# Taille : M
	VELO CYCLE, ZECURE VL-6483 L	# Taille : L
Tige de selle	LIMOTEC, A3	Ø : 30,9 mm, course de suspension : 120 mm (40/80), sans télécommande
		Ø : 34,9 mm, course de suspension : 80 mm (40/40), sans télécommande
		Ø : 34,9 mm, course de suspension : 100 mm
Accessoires	LIMOTEC, RM04	Manette de commande à distance pour tige de selle, longueur : 2000 mm
Attache de selle	MR CONTROL, CL-95-386	Ø : 38,9 mm
Pédale	VP COMPONENTS, ZECURE VP-658	# avec réflecteur
Jeu de manivelles	PINION, Crankset Forge Boost (P8534)	Bras de manivelle, 170 mm
Chaîne/Courroie	GATES®, 122T CDX (11M-122T-12C ET)	# Courroie, polyuréthane/carbone, pas : 11, nombre de dents : 122, largeur : 12 mm, longueur : 1320 mm

Roue dentée / Poulie	GATES®, 39T Pinion # CDX (CT1139PBA)	Poulie, 39T, pour PINION
Roue dentée / Poulie / Roue libre	GATES®, 32T 9-Spline CDX (CT1132SMN)	Poulie, 32T
Manette de vitesse	PINION, P5580	Commutateur électrique
Moteur	FIT, Pinion E1.9 (501069)	voir le chapitre 3.5.06.1
Ordinateur de bord	FIT, Remote Basic (500092)	sans pièce d'écartement, voir le chapitre #
Écran	FIT, Compact (500085)	Voir le chapitre #
Batterie	FIT, Ultracore 1100 Wh (501216.)	# Voir le chapitre #
	FIT, Ultracore 720 48 V 15 AH (500081)	Voir le chapitre #
	FIT, Ultracore 820 Wh (501215)	# Voir le chapitre #
Chargeur	FIT, 500402	# Voir le chapitre #
Câbles	FIT, 501033	# Câble avec prise pour Range Extender
Câble de l'écran	FIT, DM2.1 (500098)	# Écran-moteur, longueur : 220-400-1000 mm
Câble du capteur de vitesse	FIT, 500486	# Capteur de vitesse avec câble, longueur : # mm
	FIT, SS4.1 (500134)	# Capteur de vitesse avec câble, longueur : 750 mm
Câble d'éclairage avant	FIT, FL11.1 (501102)	# Éclairage avant-moteur, longueur : 1400 mm
Câble de batterie	FIT, port de chargement 2FIX en haut et en bas avec capuchon (500107)	Fiche de chargement avec câble, longueur : 100 mm
Câble de batterie	FIT, port de chargement avec volet (500954)	Fiche de chargement avec câble, longueur : 100 mm
Frein arrière	MAGURA, MT4	Levier de frein à 3 doigts Longueur : 2000 mm Frein à disque hydraulique, 2 pistons, voir le chapitre #
Frein avant	MAGURA, MT5	Levier de frein à 2 doigts Longueur : 950 mm Frein à disque hydraulique, 4 pistons Ø : 180 mm, voir le chapitre #
Disque de frein	MAGURA, MDR-C	Ø : 180 mm, voir le chapitre #
Phare avant	FUXON, FF-100 HB/WB10	Longueur du câble d'éclairage : 1100 mm, câble de commande à distance : 850 mm, voir le chapitre #
Feu arrière	FUXON, R-Glow EB	6...12 V, voir le chapitre #
Réfecteurs arrière	COMUS, FZR-006	#
Garde-boue	SKS, # EDGE AL 66	#
Béquille	URSUS, Wave Rear	Béquille latérale, voir le chapitre #
Sonnette/Klaxon	NUVO ENTERPRISE, NH-405AP	Sonnette
Serrure de la batterie	ABUS, #	...

... non présent

information non disponible lors de la rédaction

3.5.2 Châssis

Le châssis se compose de deux éléments :

- cadre et
- direction.

3.5.2.1 Cadre

Le cadre absorbe toutes les forces générées sur le vélo électrique par le poids du corps, le pédalage et le sol. Le cadre sert également de support pour la plupart des composants.

La géométrie du cadre détermine le comportement routier du vélo électrique. Le cadre se compose des éléments suivants :

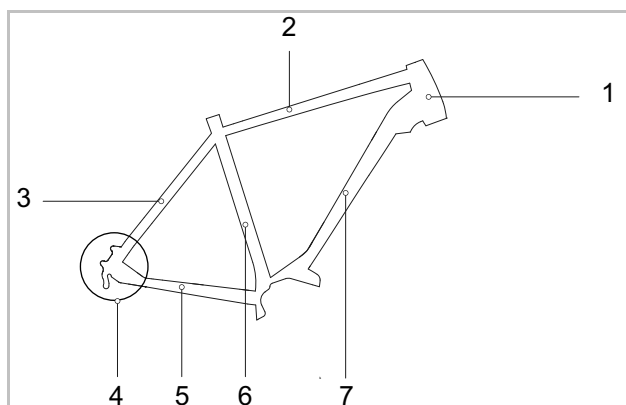


Illustration 6 : Éléments du cadre

- | | |
|---|-------------------|
| 1 | Tube de direction |
| 2 | Tube supérieur |
| 3 | Haubans |
| 4 | Pattes arrière |
| 5 | Bases |
| 6 | Tube de selle |
| 7 | Tube inférieur |

Les cadres à suspension sont également dotés d'un amortisseur arrière.

Cadre en carbone

Le carbone (CFK) est un plastique renforcé avec des fibres de carbone très rigides et résistantes. Les cadres en carbone sont composés de plusieurs couche de carbone avec une matrice en résine époxy (EP). La couche supérieure est appelée couche visible.

Avantages

- Les cadres en carbone présentent une plus grande rigidité et une meilleure limite d'endurance que ceux en aluminium.
- Les cadres en carbone ne rouillent pas.
- Les cadres en carbone, s'ils sont bien montés et ne subissent pas de choc important, ont une durée de vie à peu près aussi longue que les cadres en aluminium.
- Les traces de fatigue sont nettement moins visibles sur les cadres en carbone que sur ceux en aluminium.

Inconvénients

- Le carbone se rompt en cas de dépassement de la charge maximale.
- Le carbone est très sensible. Après une chute, il est possible que le cadre présente un dommage interne invisible depuis l'extérieur. Les dommages peuvent uniquement être identifiés par un revendeurs spécialisé, par exemple par thermographie impulsionnelle ou excitation aux ultra-sons.
- Les cadres en carbone sont sensibles à la chaleur. S'ils sont soumis plusieurs heures à une température supérieure à 65 °C, les cadres en carbone peuvent s'assouplir et les couches de carbone peuvent se dissocier les unes des autres (délamination).
- Les fissures qui apparaissent entre les fibres de carbone ne sont pas réparables. Dans ce cas, il faut acheter un nouveau cadre.
- Le carbone est très difficile à recycler.

Taille du cadre

La taille du cadre doit être adaptée à la taille du corps.

Vélo de ville, tout chemin, pliant et cargo

En raison de la position de conduite plus droite, les vélos de ville offrent une tolérance plus importante quant à la taille du cadre et à la longueur du tube supérieure. Étant donné que le guidon et la selle peuvent être ajustés à la taille du cycliste, la plage de taille de cadre recommandée peut être un peu plus étendue.

Taille du corps [cm]	Taille du cadre [cm]	
155 ... 165	S	43 ... 48
165 ... 175	M	48 ... 53
175 ... 185	L	53 ... 58
185 ... 195	XL	58 ... 62
195 ... 215	XXL	62 ... 65

Tableau 14 : Taille de cadre recommandée pour vélos de ville et tout chemin

Vélo tout terrain

La géométrie du cadre des vélos tout-terrain diffère selon le type et le domaine d'utilisation. La taille du cadre est indépendante de la taille des roues. La recommandation de taille de cadre tient compte de ces différences.

Taille du corps [cm]	Taille du cadre [cm]	Taille des roues [pouces]
150 ... 160	33 ... 37	26
160 ... 170	38 ... 43	26, 27,5
170 ... 180	43 ... 47	26, 27,5, 29
180 ... 190	47 ... 52	26, 27,5, 29
190 ... 200	51 ... 56	27,5, 29
200 ... 215	53 ... 60	27,5, 29

Tableau 15 : Taille de cadre recommandée pour vélos tout terrain

Vélo de course et vélo Gravel

Pour les vélos de course et vélos Gravel, les tailles de cadre sont plus rapprochées. Ces différences réduites entre les hauteurs de cadre permettent une adaptation plus précise à la taille du corps.

La position sur le vélo électrique est principalement déterminée par la longueur du tube supérieur :

- Plus le tube supérieur est court, plus la position est droite.
- Plus le tube supérieur est long, plus la position est inclinée.

Taille du corps [cm]	Taille du cadre [cm]
160 ... 175	XS
165 ... 180	S
170 ... 185	M
175 ... 190	L
180 ... 195	XL
185 ... 200	XXL

Tableau 16 : Taille de cadre recommandée pour vélo de course et vélo Gravel

Vélo adolescent

À l'adolescence, la taille du corps change rapidement. C'est pourquoi la taille du cadre doit être contrôlée tous les 6 mois.

Taille du corps [cm]	Taille du cadre [cm]
140 ... 150	33 ... 35
150 ... 160	35 ... 38
160 ... 170	38 ... 41
170 ... 180	41 ... 46
180 ... 190	46 ... 53

Tableau 17 : Taille de cadre recommandée pour vélos adolescents, vélos tout terrain

Vélo enfant

Les enfants sont toujours en croissance. C'est pourquoi la taille du cadre doit être contrôlée tous les 6 mois.

Pour les cyclistes débutants, il est important que les deux pieds reposent bien au sol à l'arrêt. Les enfants nécessitent donc un vélo électrique qui correspond à la taille de leur corps. Ceci est indispensable pour la sécurité.

Taille du corps [cm]	Taille des roues [pouces]
85 ... 110	12
90 ... 120	16
100 ... 125	18
110 ... 130	20
120 ... 145	24
135 ... 165	26

Tableau 18 : Taille des roues recommandée pour les vélos enfant

3.5.2.2 Amortisseur arrière

L'amortisseur arrière est installé sur la plupart des vélos tout-terrain et sert à protéger le vélo électrique et le cycliste des chocs et vibrations sur un terrain irrégulier.

Suspension de l'amortisseur arrière

Un amortisseur arrière peut amortir par un ressort en acier, une suspension pneumatique ou les deux.

Course de suspension négative (sag)

Le sag, également appelé souplesse de la suspension, est le pourcentage de la course de suspension totale qui s'enfonce en raison du poids du corps équipement compris (par exemple sac à dos), de sa position et de la géométrie du cadre. Le sag n'est pas généré par la conduite.

Lorsque le réglage est optimal, l'amortisseur arrière se détend avec une vitesse contrôlée.

La roue arrière ne rebondit pas sur les bosses ou le sol mais maintient le contact avec le sol (ligne bleue).

La selle remonte légèrement lorsque l'irrégularité est compensée et s'abaisse légèrement lorsque la suspension se comprime au moment où la roue touche le sol après l'irrégularité. L'amortisseur arrière se détend de manière contrôlée, de sorte que le cycliste conserve son orientation horizontale pendant que l'irrégularité suivante est compensée. Le déplacement de la suspension est prévisible et contrôlé. Le cycliste n'est pas projeté vers le haut ou vers l'avant (ligne verte).



Illustration 7 : Comportement optimal de l'amortisseur arrière

Verrouillage

Sur tous les amortisseurs arrière, la contraction peut être bloquée à l'aide du **verrouillage** (*en anglais Lockout*). Dans ce cas, le cadre se comporte comme un cadre sans amortisseur arrière.

Sur des routes très bien asphaltées et dans les côtes, la suspension absorbe une part importante de l'énergie du moteur et des muscles. Ceci accroît la consommation d'énergie et affaiblit l'entraînement. Il peut donc être utile de verrouiller la suspension.

Seuil

Le seuil est un mode de verrouillage optimisé.

Si un seuil est défini, l'amortisseur arrière se comporte comme s'il était verrouillé. Le seuil empêche la compression jusqu'à la survenance d'un choc ou d'une force descendante d'importance moyenne.

Amortissement de l'amortisseur arrière

Après sa compression, la fourche suspendue reprend sa position d'origine. Le cas échéant, l'amortisseur freine ce mouvement et empêche ainsi le système de suspension de reprendre sa forme de manière incontrôlée et de causer une

oscillation de la fourche de suspension vers le haut et le bas.

On distingue deux types d'amortisseurs :

- Amortisseur de détente,
- Amortisseur de compression

Amortisseur de détente

Lorsque le réglage est optimal, l'amortisseur arrière se détend avec une vitesse contrôlée. La roue arrière ne rebondit pas sur les bosses ou le sol mais maintient le contact avec le sol (ligne bleue). La selle remonte légèrement lorsque l'irrégularité est compensée et s'abaisse légèrement lorsque la suspension se comprime au moment où la roue touche le sol après l'irrégularité. L'amortisseur arrière se détend de manière contrôlée, de sorte que le cycliste conserve son orientation horizontale pendant que l'irrégularité suivante est compensée.

Le déplacement de la suspension est prévisible et contrôlé. Le cycliste n'est pas projeté vers le haut ou vers l'avant (ligne verte).

Le réglage de l'amortisseur de détente dépend du réglage de l'air comprimé. Un sag plus important nécessite un amortissement de détente plus faible.



Illustration 8 : Comportement optimal de l'amortisseur arrière

Amortisseur de compression

L'amortisseur de compression commande la vitesse de levage de la compression, autrement dit la distance sur laquelle l'amortisseur arrière se comprime lors de chocs lents. L'amortisseur de compression a une influence sur l'amortissement des irrégularités en cas de déplacement du poids, de franchissements, de virages, de chocs réguliers dus à des irrégularités et lors du freinage.

Avec un réglage optimal, l'amortisseur arrière oppose une résistance à la compression, reste plus haut dans sa course de suspension et aide le cycliste à conserver sa vitesse lors du franchissement des sections vallonnées.

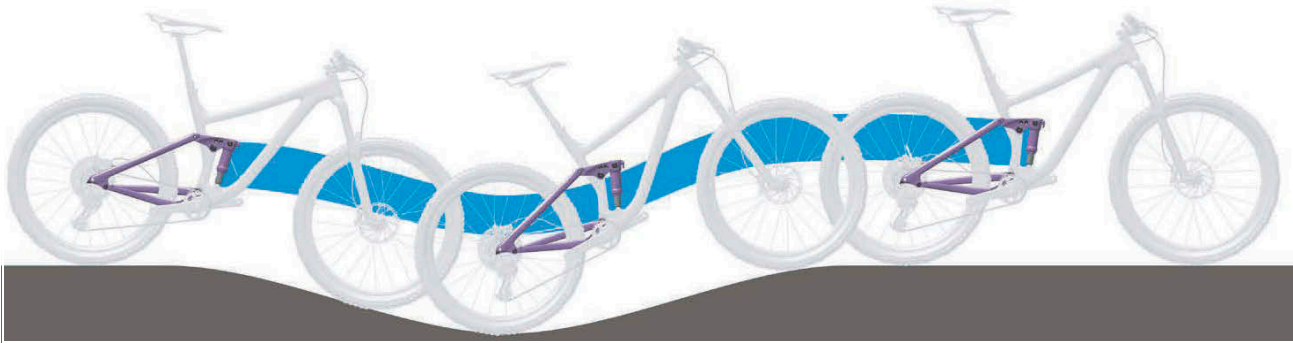


Illustration 9 : Comportement optimal de l'amortisseur arrière en terrain vallonné

SR SUNTOUR RS19-EDGE LOR8 TRUNNION

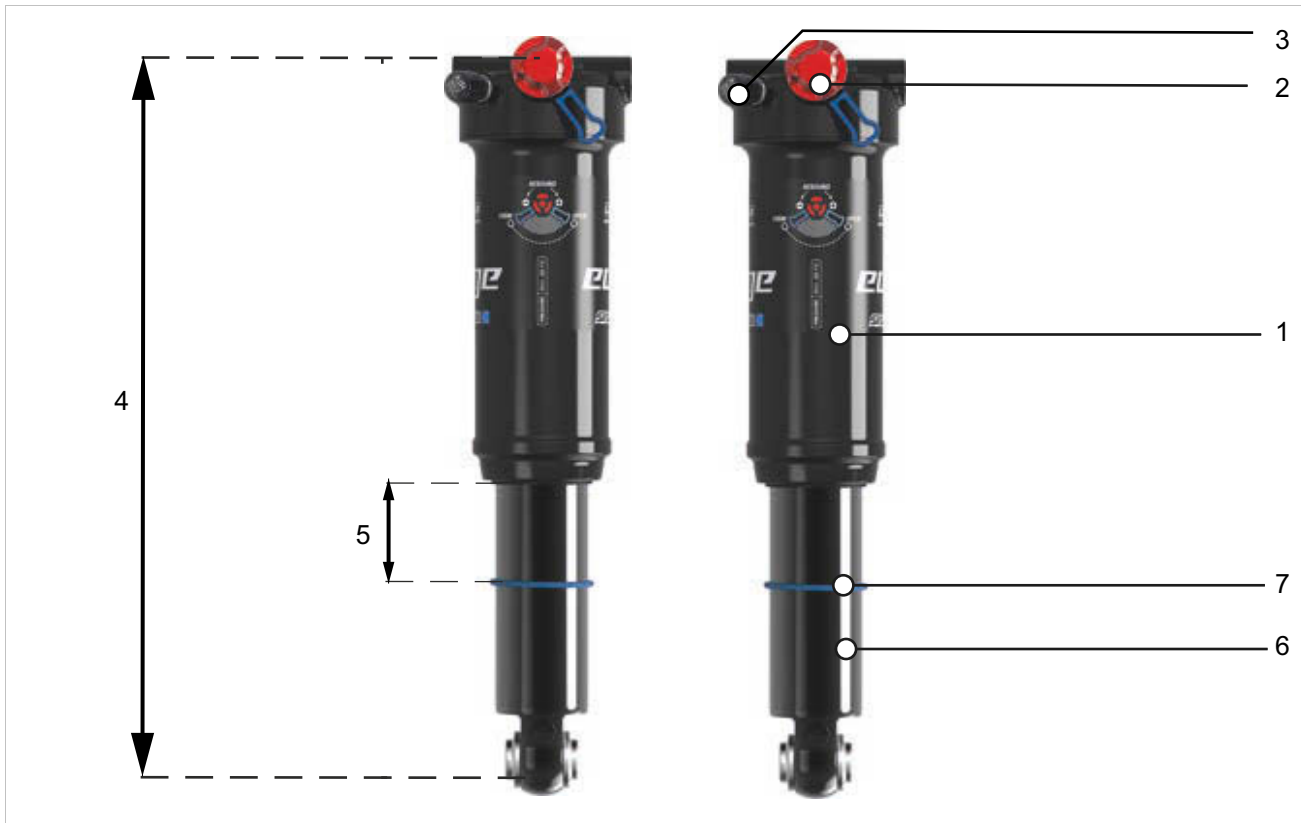


Illustration 10 : Amortisseur arrière SR SUNTOUR S19-EDGE LOR8 TRUNNION

- 1 Réservoir d'air
- 2 Réglage de détente (amortisseur arrière)
- 3 Valve d'air (amortisseur arrière)
- 4 Longueur totale
- 5 SAG
- 6 Unité d'amortisseur
- 7 Joint torique

Spécification

Variante de suspension	Suspension pneumatique
Amortissement	LOR8
Réglages pendant le trajet	...
Pression max. [PSI]	300

3.5.2.3 Direction

Les composants de la direction sont :

- Palier de direction,
- Potence,
- Guidon et
- Fourche de suspension.

3.5.2.4 Palier de direction

Le palier de direction (également appelé jeu de direction) est le système de palier de la fourche dans le cadre. On distingue deux types de paliers de direction :

- les paliers de direction conventionnels pour tubes de fourche avec filetage et
- Paliers de direction pour tubes de fourche sans filetage, appelés Aheadsets.

3.5.2.5 Potence

La potence relie le guidon au tube de la fourche. La potence sert à adapter le guidon à la taille du corps du cycliste. Elle permet de régler la hauteur du guidon et la distance entre le guidon et la selle (voir le chapitre 6.4.6).

Potences à réglage rapide

Les potences à réglage rapide sont un prolongement de la tige de fourche. La hauteur et l'angle des potences à réglage rapide peuvent être réglés sans outils. Selon le modèle, il est possible d'effectuer jusqu'à 3 réglages :

- 1 régler la hauteur du guidon,
- 2 fonction Twist et
- 3 régler la hauteur de la potence.

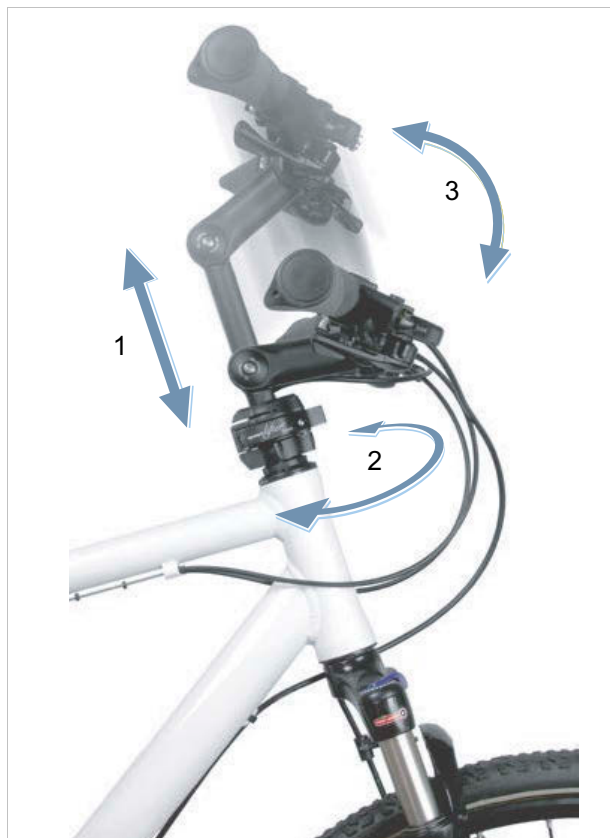


Illustration 11 : Exemple d'un BY.SCHULZ Speedlifter Twist Pro SDS

Le réglage de la hauteur et de l'angle de la potence accroît le confort de conduite en permettant d'adopter différentes positions de conduite lors des trajets prolongés. La fonction Twist permet de gagner de la place lors du stationnement.

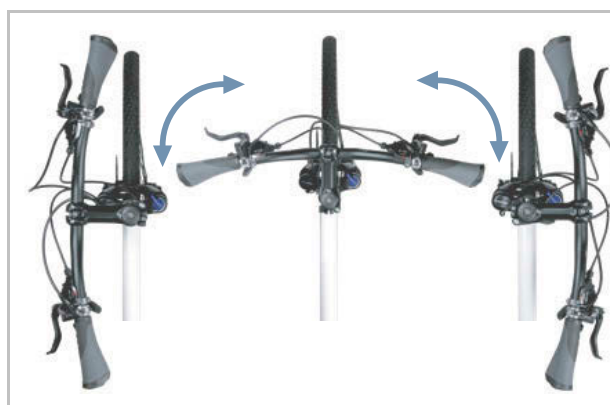


Illustration 12 : Fonction Twist, exemple d'un BY.SCHULZ

3.5.2.6 Guidon

Le vélo électrique est commandé par le guidon. Le guidon sert à soutenir le torse et forme le support des commandes et affichages (voir le chapitre 3.4.1).

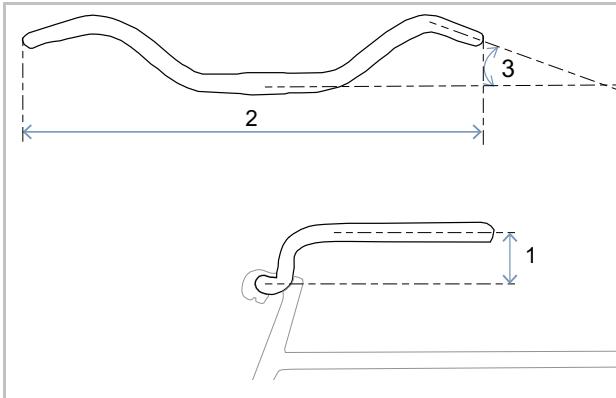


Illustration 13 : Dimensions du guidon

Les principales dimensions d'un guidon sont :

- 1 Hauteur (*en anglais rise*)
- 2 Largeur
- 3 Angle des poignées

3.5.2.7 Fourche de suspension

La potence et le guidon sont fixés sur l'extrémité supérieure de la tige de fourche. L'axe est fixé sur les extrémités de la fourche. La roue est fixée sur l'axe.

Par rapport aux fourches rigides, les fourches à suspension améliorent le contact avec le sol et le confort via deux fonctions :

- Suspension et
- Amortissement (fonction en option).

Suspension

Une fourche de suspension peut être suspendue par un ressort en acier, une suspension pneumatique ou les deux.

Sur un vélo électrique avec suspension, un choc, par exemple dû à un caillou sur le chemin, n'est pas transmis via la fourche de suspension directement dans le corps, mais est absorbé par le système de suspension. Pour cela, la fourche suspendue se comprime.

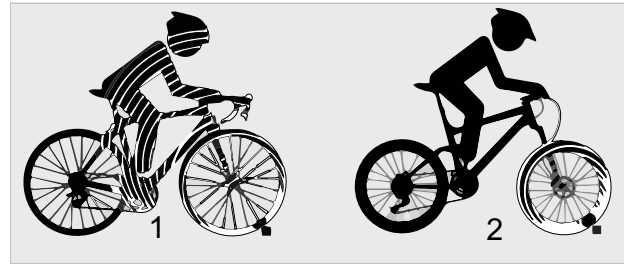


Illustration 14 : Sans suspension (1) et avec suspension (2)

Amortissement

Après sa compression, la fourche suspendue reprend sa position d'origine. Le cas échéant, l'amortisseur freine ce mouvement et empêche ainsi le système de suspension de reprendre sa forme de manière incontrôlée et de causer une oscillation de la fourche de suspension vers le haut et le bas. On distingue deux types d'amortisseurs :

- Amortisseur de détente,
- Amortisseur de compression.

Les amortisseurs de détente et les amortisseurs de compression peuvent éventuellement être divisés en deux domaines :

- Amortisseur Highspeed,
- Amortisseur Lowspeed.

Structure d'une fourche de suspension

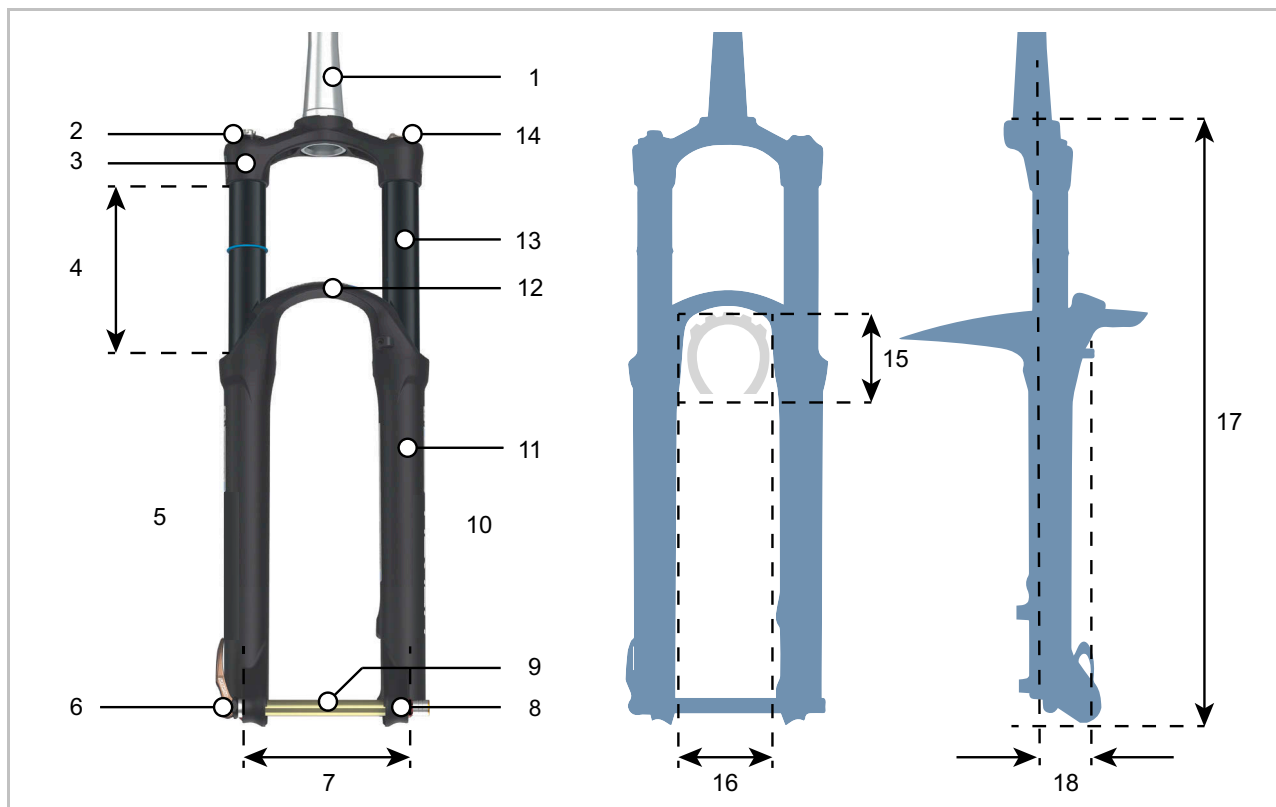


Illustration 15 : Structure d'une fourche de suspension

- 1 Tige de fourche
- 2 Réglage du sag
- 3 Couronne de fourche
- 4 Course de suspension (fourche de suspension)
- 5 Côté amortisseur
- 6 Attache rapide
- 7 Pitch
- 8 Extrémité de fourche (fourche de suspension)
- 9 Axe de roue
- 10 Côté suspension pneumatique
- 11 Plongeur
- 12 Pont de fourche (également appelé couronne de fourche inférieure)
- 13 Montant
- 14 Verrouillage

Libre mouvement des pneus

- 15 Hauteur des pneus
- 16 Largeur de passage des pneus

Vue latérale

- 17 Hauteur de montage
- 18 Décalage (*en anglais Offset*)

Modules de fourche de suspension

Une fourche de suspension peut comporter jusqu'à 3 modules différents :

- amortisseur de compression (bleu),
- amortisseur de détente (rouge),
- suspension pneumatique ou ressort en acier (orange)

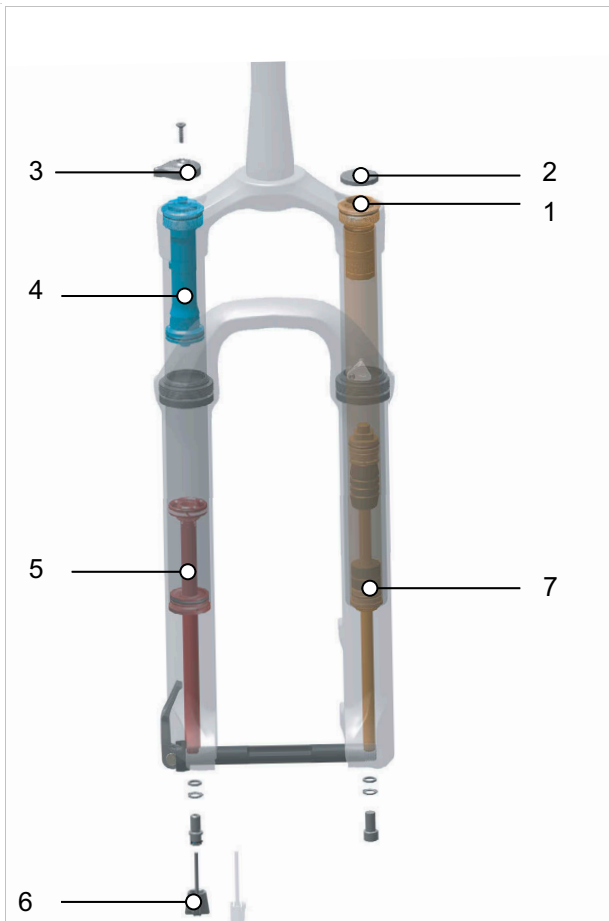


Illustration 16 : Structure interne d'une fourche de suspension pneumatique

- 1 Valve d'air (fourche)
- 2 Cache de la valve d'air
- 3 Réglage de l'amortisseur
- 4 Amortisseur de compression
- 5 Amortisseur de détente
- 6 Réglage de la détente (fourche de suspension)
- 7 Suspension pneumatique

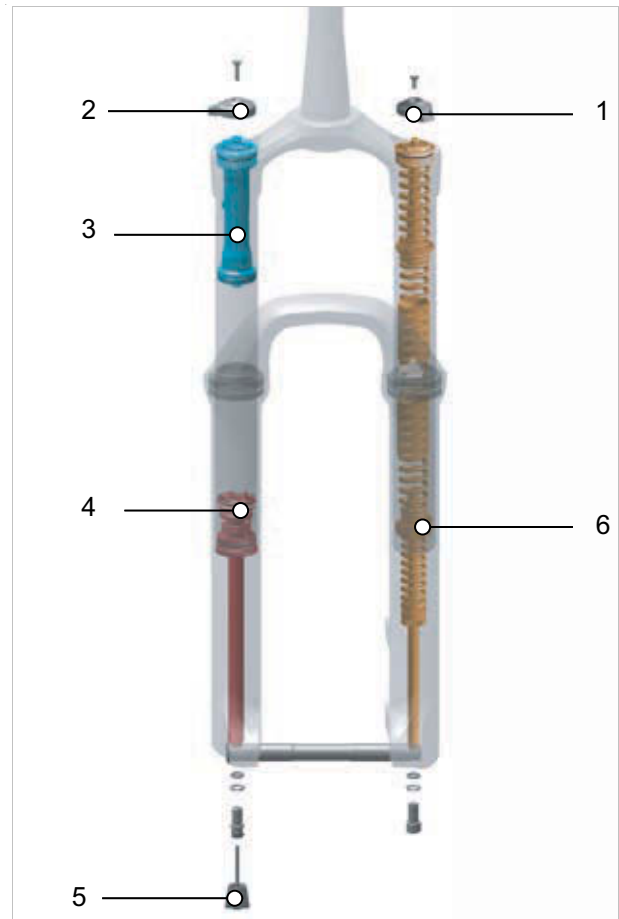


Illustration 17 : Structure interne d'une fourche de suspension en acier

- 1 Molette de réglage du sag
- 2 Réglage de l'amortisseur
- 3 Amortisseur de compression
- 4 Amortisseur de détente
- 5 Réglage de la détente (fourche de suspension)
- 6 Ressort en acier

Cartouches

Les amortisseurs peuvent se trouver dans des modules fermés appelés cartouches. Ces cartouches sont montées dans la fourche de suspension. Différentes cartouches peuvent être montées dans les fourches. Ceci n'affecte pas la capacité de charge totale de la fourche de suspension.

Verrouillage

Sur toutes les fourches de suspension, il est possible de bloquer la contraction. Dans ce cas, la fourche suspendue se comporte comme une fourche rigide.

Une suspension est destinée à amortir les inégalités du terrain, que ce soit sur des pistes cyclables accidentées, sur des chemins de terre ou en tout-terrain.

Sur des routes très bien asphaltées et dans les côtes, la suspension absorbe une part importante

de l'énergie du moteur et des muscles. Ceci accroît la consommation d'énergie et affaiblit l'entraînement. Sur les chaussées asphaltées et dans les côtes, il est donc conseillé de bloquer la suspension.

C'est pourquoi certaines fourches de suspension sont dotées d'un verrouillage *en angl. Lockout* sur la couronne de fourche ou commandé à distance *en angl. remote lockout* au niveau du guidon.

Course de suspension négative (sag)

La course de suspension négative ou sag (de l'anglais sag « abaissement », « affaissement »), également appelée souplesse de la suspension, est le pourcentage de la course de suspension totale qui s'enfonce en raison du poids du corps, l'équipement compris (par exemple sac à dos), de sa position et de la géométrie du cadre. Le SAG généré ne dépend pas de la conduite.

Lorsque le réglage est optimal, le vélo électrique se détend avec une vitesse contrôlée. En cas d'irrégularités, la roue reste en contact avec le sol (ligne bleue). La tête de fourche, le guidon et le corps suivent le sol (ligne verte) lors du franchissement d'irrégularités. Le déplacement de la suspension est prévisible et contrôlé.



Illustration 18 : Comportement optimal de la fourche de suspension

Avec un réglage optimal, en terrain vallonné, la fourche de suspension s'oppose à la compression et reste à une position plus haute dans sa course de suspension.

Ceci permet de conserver plus facilement la vitesse lors des trajets en terrain vallonné.

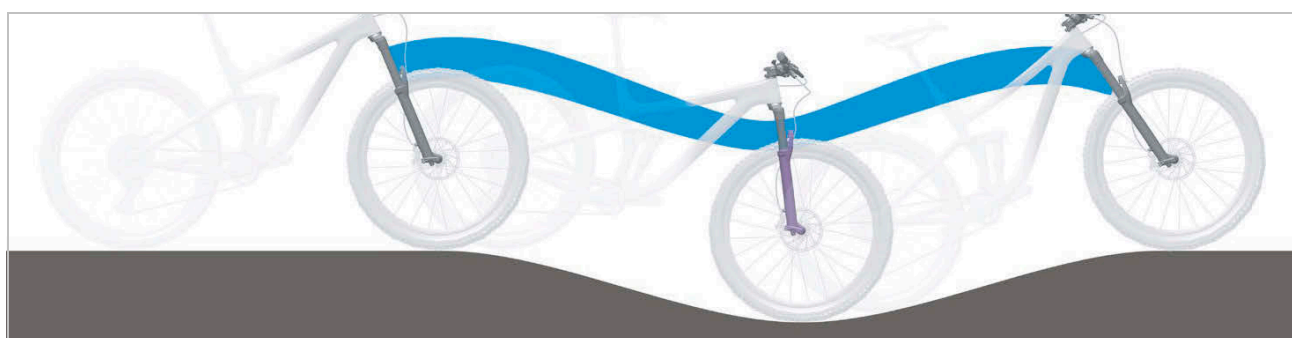


Illustration 19 : Comportement optimal de la fourche de suspension en terrain vallonné

Avec un réglage optimal, la fourche de suspension se comprime rapidement et sans obstacle lors du franchissement d'irrégularités et amortit les irrégularités. La traction est préservée (ligne bleue).

La fourche de suspension réagit rapidement au choc. La tête de direction et le guidon se relèvent légèrement lorsque les irrégularités sont amorties (ligne verte).



Illustration 20 : Comportement optimal de la fourche de suspension sur les irrégularités

Amortisseur de détente

Les amortisseurs de détente (*en anglais Rebound*) amortissent les mouvements de détente, c'est à dire les contraintes de traction.

L'amortisseur de détente définit la vitesse à laquelle la suspension se détend après une contrainte. L'amortissement de détente détermine la vitesse de sortie et de détente de la fourche suspendue, qui a elle-même un impact sur la traction et le contrôle.

Lorsque le réglage de la fourche de suspension est optimal, l'amortisseur se détend avec une vitesse contrôlée. En cas d'irrégularités, la roue reste en contact avec le sol (ligne bleue). La tête de fourche, le guidon et le corps suivent le sol (ligne verte) lors du franchissement d'irrégularités. Le déplacement de la suspension est prévisible et contrôlé.



Illustration 21 : Comportement optimal de la fourche de suspension

Amortisseur de compression

Les amortisseurs de compression (*en anglais Compression*) amortissent les mouvements de compression, donc les contraintes de pression.

L'amortisseur de compression commande la vitesse de levage de la compression, c'est-à-dire la tendance de la fourche de suspension à se compresser lors de chocs lents.

Avec un réglage optimal, la fourche de suspension oppose une résistance à la

compression dans les terrains vallonnés, reste plus haut dans sa course de suspension et aide le cycliste à conserver sa vitesse lors de trajets dans des terrains vallonnés.

Lors du franchissement d'une irrégularité, la fourche de suspension se comprime rapidement et librement et amortit l'irrégularité. La traction est préservée (ligne bleue).



Illustration 22 : Comportement optimal en terrain vallonné

Amortisseur Highspeed

L'amortisseur Highspeed (également appelé HSC, de l'anglais *High speed compression*) est un amortisseur de compression spécialisé.

Sur une piste de bosses ou lors d'un atterrissage après un saut, la vitesse de compression générée

dans la fourche est importante.

Dans ce type de situations, le contrôle par l'amortisseur Highspeed améliore le comportement de suspension.

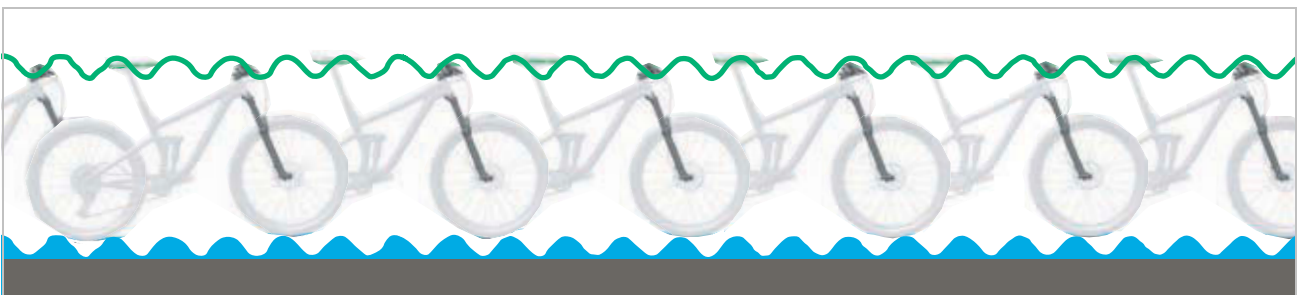


Illustration 23 : Mouvements du Highspeed

Amortisseur Lowspeed

L'amortisseur Lowspeed (également appelé LSC, de l'anglais *Low speed compression*) est un amortisseur de compression spécialisé.

Le franchissement d'ondulations de terrain entraîne une compression lente de la fourche de suspension. Dans ce type de situations, le contrôle par l'amortisseur Lowspeed améliore le comportement de suspension.

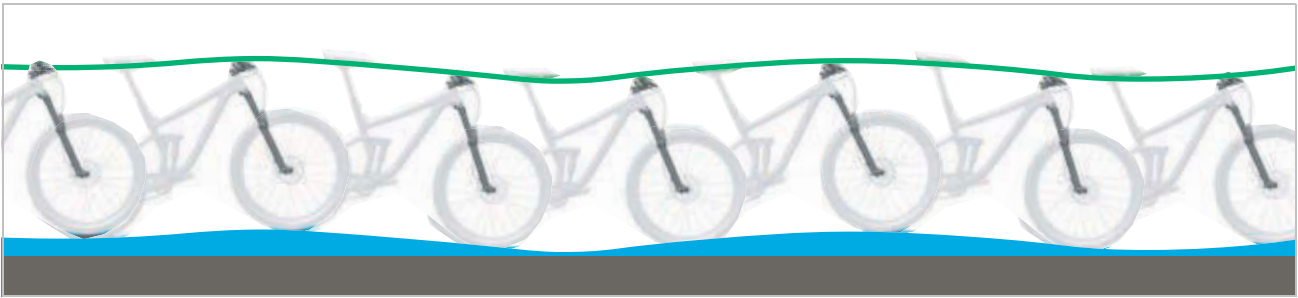


Illustration 24 : Mouvements du Lowspeed

Diagramme de fonction des cartouches SR SUNTOUR

			Réglage de l'amortissement de compression			Réglage de l'amortissement de détente			Fonction de purge	PCS
			High-Speed	Low-Speed	réglage permanent	High-Speed	Low-Speed	Réglage permanent		
R2C2-PCS			x	x		x	x		x	x
RC2-PCS			x	x			x		x	x
RC-PCS				x			x		x	x
RLRC-PCS	x			x			x		x	x
LORC-PCS		x		x			x		x	x
R2C2			x	x		x	x		x	
RC2			x	x			x		x	
RC				x			x		x	
RLRC	x			x			x		x	
LORC		x		x			x		x	
RLR	x				x		x		x	
LOR		x			x		x		x	
RL	x				x			x	x	
LO		x			x			x	x	
NLO		x						x		
HLO		x								

3.5.2.8 SR SUNTOUR 2CR-PCS



Illustration 25 : Éléments de commande de la cartouche 2CR-PCS

La cartouche SR Suntour 3CR-PCS est dotée d'une plateforme d'amortisseur PCS avec

- un amortisseur de compression Lowspeed,
- un amortisseur de détente.

Grâce à une cavitation minimale (formation et dissolution de bulles suite au mélange d'eau et d'air), des pistons à palier flottant assurent un amortissement constant sur tous les terrains.

Avant le trajet, le réglage de détente (1) doit être ajusté en fonction du terrain.

Pendant la conduite, il est possible d'utiliser le réglage de la compression (2) pour sélectionner deux réglages pour adapter le système de suspension au terrain actuel :

- FIRM (réglage dur)
- OPEN (réglage ouvert).

Si la pression dans la fourche est trop élevée, la fonction de purge permet de relâcher de l'air en ouvrant une valve. Ceci permet d'éviter les dommages liés à la surpression.

		Fonction présente
	Verrouillage sur la télécommande	...
	Verrouillage sur la tête de fourche	...
Amortissement de compression	High-Speed	x
	Low-Speed	x
	Réglage permanent	...
Amortissement de détente	High-Speed	...
	Low-Speed	x
	Réglage permanent	...
	Fonction de purge	x
	PCS	x

Tableau 19 : Aperçu des fonctions SR SUNTOUR 2CR-PCS

3.5.2.9 Cartouche SR SUNTOUR LOR



Illustration 26 : Éléments de commande de la cartouche LOR

La cartouche SR Suntour LOR est dotée des éléments suivants :

- un amortisseur de compression Lowspeed et
- un amortisseur de détente Lowspeed.

Avant le trajet, le **réglage de détente (fourche de suspension) (1)** doit être ajusté en fonction du terrain.

Pendant le trajet, la molette de réglage de compression Lowspeed (2) permet d'ajuster le système de suspension au terrain actuel. Le **réglage de la compression** permet également d'ouvrir ou de fermer l'amortissement.

Si la pression dans la fourche de suspension est trop élevée, la fonction de purge permet de relâcher de l'air en ouvrant une valve. Ceci permet d'éviter les dommages liés à la surpression.

		Fonction présente
	Verrouillage sur la télécommande	...
	Verrouillage sur la tête de fourche	x
Amortissement de compression	High-Speed	...
	Low-Speed	x
	Réglage permanent	...
Amortissement de détente	High-Speed	...
	Low-Speed	x
	Réglage permanent	...
	Fonction de purge	x
	PCS	...

Tableau 20 : Aperçu des fonctions SR SUNTOUR LOR

3.5.3 Roue

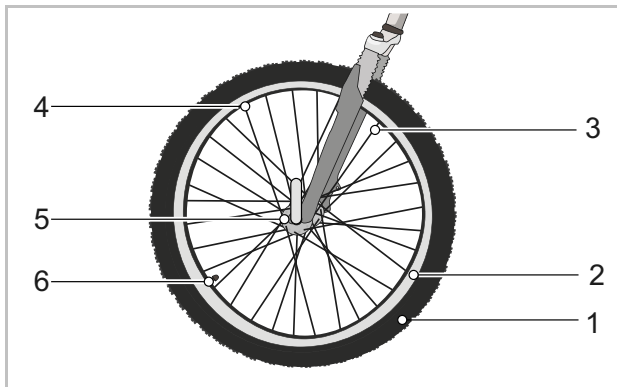


Illustration 27 : Composants visibles de la roue

- | | |
|---|-----------------|
| 1 | Pneus |
| 2 | Jante |
| 3 | Rayon |
| 4 | Écrous de rayon |
| 5 | Moyeu |
| 6 | Valve |

La roue se compose d'un pneu, d'un tuyau avec une valve et d'une roue de roulement.

3.5.3.1 Pneus

Le pneu, également appelé chape, forme la partie extérieure de la roue. Le pneu est monté sur la jante. Les pneus ont des structures, profils et largeurs différents selon leur usage.



Illustration 28 : Exemple : Informations sur le pneu

Taille des pneus

La taille du pneu est indiquée sur le côté du pneu.

Pression de remplissage

La plage de pression admissible est indiquée sur le côté du pneu. Elle est donnée en psi ou en bar. Le pneu doit être suffisamment gonflé pour pouvoir soutenir le vélo électrique. La pression des pneus doit être ajustée en fonction du poids du corps puis contrôlée régulièrement.

Types de pneus

Il existe cinq types de pneus différents :

- Pneus ouverts avec chambre,
- Pneus ouverts sans chambre (*en anglais Tubeless ou Tubeless Ready*),
- Pneus fermés (*en anglais Tubular, Single Tube*),
- Pneus pleins (*en anglais Solid Tires*) et
- Formats mixtes.

3.5.3.2 Pneu plein avec chambre

Les pneus ouverts (*en anglais Tube Type*), également appelés pneus Clincher, sont divisés en :

- pneus à fil, avec renfort en fil d'acier dans la tringle,
- pneus pliables, avec renfort en fibres d'aramide dans la tringle, et
- pneus à talon sans renfort de la tringle, mais avec des talons saillants qui s'accrochent sous le bord de la jante et se chevauchent dans l'embase de jante.



Illustration 29 : Structure des pneus ouverts

- | | |
|---|---------------------------------------|
| 1 | Jante |
| 2 | Bande de roulement avec profil |
| 3 | Protection anti-crevaison (en option) |
| 4 | Carcasse |
| 5 | Tringle |

Carcasse

La carcasse est la structure porteuse du pneu. En règle générale, 3 couches de carcasse sont placées sous la bande de roulement. La carcasse se compose d'un tissu avec des fils, le plus souvent en polyamide (nylon). Le tissu est revêtu de caoutchouc des deux côtés et coupé à un angle de 45°. Grâce à cet angle par rapport au sens de la marche, la carcasse accroît la stabilité du pneu. L'épaisseur des couches de carcasse tissées varie selon le niveau de qualité des pneus. L'épaisseur du tissu de la carcasse est indiquée en nombre de fils par pouce ou EPI (*en anglais Ends per Inch*) ou TPI (*en anglais Threads per Inch*). Il existe des pneus avec des carcasses de 20 à 127 EPI.

Plus la valeur d'EPI est élevée, plus le diamètre des fils utilisés est fin. Les couches de carcasse dotées d'une valeur d'EPI plus élevée ont des fils de diamètre plus fin. Avec l'accroissement de la valeur d'EPI :

- la quantité de caoutchouc nécessaire pour entourer les fils est moindre,
- les pneus sont plus légers et
- plus flexibles, ce qui réduit leur résistance au roulement.
- Le tissu est plus dense, ce qui réduit la pénétration de corps étrangers. Ceci accroît la protection contre les crevaisons.

Sur les carcasses de 127 EPI, chaque fil individuel a une épaisseur de seulement 0,2 mm, et est donc plus fragile. Un pneu de 127 EPI offre donc une moindre protection contre les crevaisons. Le compromis optimal entre poids et robustesse se trouve autour de 67 EPI.

Outre le tissu, le mélange de caoutchouc d'un pneu a également de l'importance. Le mélange de caoutchouc se compose de plusieurs composants :

40 ... 60 %	Caoutchouc naturel et synthétique
15 ... 30 %	Agents de remplissage, par exemple noir de fumée, acide silique ou silicagel
20 ... 35 %	<ul style="list-style-type: none"> • Agent anti-vieillessement • Agent de vulcanisation, par exemple soufre • Accélérateur de vulcanisation, par exemple oxyde de zinc • Pigments et colorants

Tableau 21 : Mélange de caoutchouc des carcasses

Bande de roulement avec profil

Sur la face extérieure de la carcasse, on trouve une bande de roulement en caoutchouc.

Sur une chaussée propre, le profil n'a que peu d'influence sur les caractéristiques de conduite. L'adhérence entre la chaussée et le pneu est principalement générée par le frottement statique entre le caoutchouc et la chaussée.

Pneus slick et pneus de route

Contrairement aux voitures, l'aquaplaning n'est pas possible avec un vélo électrique. La surface de contact est faible et la pression appliquée forte. Grâce à la surface de contact réduite des pneus étroits et sans profil, le pneu s'imbrique dans les aspérités de la chaussée. En théorie, l'aquaplaning ne serait possible qu'à des vitesses d'environ 200 km/h.

Sur une route propre, qu'elle soit sèche ou humide, les pneus slick offrent une meilleure adhérence que les pneus profilés, car leur surface de contact est plus importante. Les pneus slick offrent également une moindre résistance au roulement.

Pneus tout terrain

En tout-terrain, le profil a une très grande importance. Le profil crée dans ce cas une imbrication avec le sol qui permet de transmettre les forces d'entraînement, de freinage et de direction. Sur des chaussées encrassées ou des chemins, un profil VTT peut également contribuer à un meilleur contrôle.

Les blocs de profil des pneus VTT se déforment lors qu'ils entrent dans la surface de contact. L'énergie utilisée à cette occasion est partiellement transformée en chaleur. Une autre partie de l'énergie est conservée et transformée en mouvement de glissement du bloc de profil lors de sa sortie de la zone de contact, ce qui contribue à l'abrasion du pneu.

Si un pneu avec profil élevé est utilisé sur l'asphalte, ceci peut générer des bruits désagréables. Si un vélo électrique avec un pneu VTT est conduit principalement sur route, il est donc recommandé, pour des raisons d'usure et d'économies d'énergie, de remplacer les pneus par une paire de pneus avec un profil le plus réduit possible. Dans ce cas, le revendeur spécialisé peut remplacer le pneu par un pneu à profil réduit.

Tringle

Les carcasses sont enroulées autour des tringles. L'enveloppement sur les deux côtés génère 3 couches de carcasse.

Pour éviter un glissement du pneu sur la jante lors du pompage et assurer une bonne tenue, les tringles sont stabilisées de 2 manières :



Illustration 30 : tringle en acier (1) et tringle en Kevlar (2)

- avec un fil d'acier. Ces pneus sont appelés pneus à fil (*en anglais Clincher*).
- avec des fibres d'aramide (Kevlar®). Ces pneus sont appelés pneus pliables. Les pneus pliables pèsent environ 50 à 90 g de moins que les pneus à fil. Ils peuvent également être pliés pour réduire leurs dimensions d'emballage.

Protection anti-crevaisson (en option)

Une protection anti-crevaisson peut être située entre la carcasse et la bande de roulement.



Illustration 31 : Effet de la protection anti-crevaisson

Chaque fabricant de pneus utilise ses propres classes de résistance aux crevaisons, qui ne sont pas équivalentes.

3.5.3.3 Jante

La jante est le profil en métal ou en carbone d'une roue qui réunit le pneu, la chambre à air et la bande de jante. La jante est reliée au moyeu par les rayons.

Sur les freins de jante, le côté extérieur de la jante est utilisé pour le freinage.

3.5.3.4 Valve

Tous les pneus ouverts ont une valve. La valve permet de gonfler le pneu pour le remplir d'air. Chaque valve comprend un capuchon de valve. Le capuchon de valve vissé protège contre la poussière et la saleté.

Le vélo électrique comporte soit :

- Valve Dunlop
- Valve Presta
- Valve Schrader

Valve Dunlop

La valve Dunlop, également appelée valve classique, est la plus répandue. L'embout de la valve peut être facilement remplacé et l'air peut être relâché très vite.

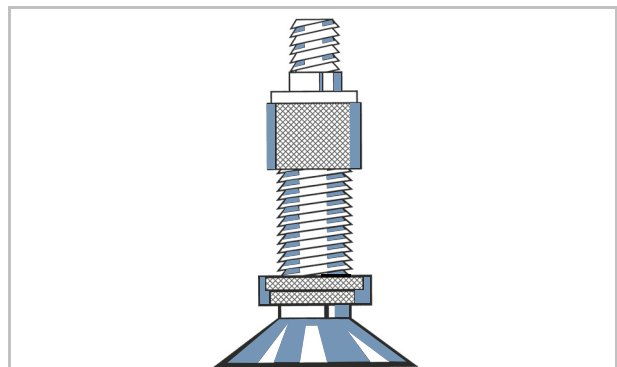


Illustration 32 : Valve Dunlop

Valve Presta

La valve Presta, également appelée valve pour vélo de course, est la variante de valve la plus étroite. La valve Presta requiert un perçage plus petit dans les jantes et est donc bien adaptée aux jantes plus étroites des vélos de course. Elle pèse 4 à 5 g de moins qu'une valve Dunlop ou une valve Schrader.

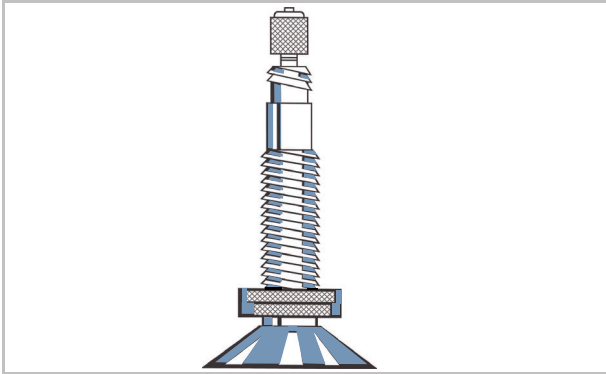


Illustration 33 : Valve Presta

Valve Schrader

La valve Schrader peut être gonflée à une station-service. Les anciens modèles de pompes à vélo simples ne conviennent pas pour les valves Schrader.

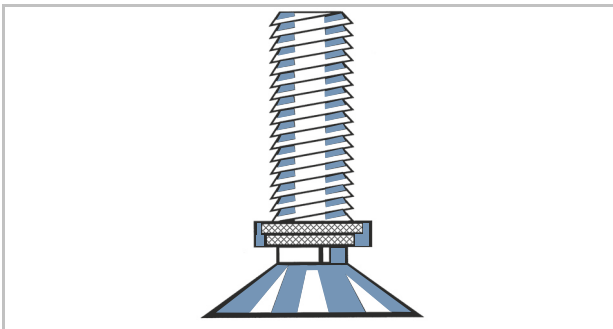


Illustration 34 : Valve Schrader

3.5.3.5 Rayon

Le rayon est l'élément qui relie le moyeu à la jante. L'extrémité coudée du rayon, que l'on accroche dans le moyeu, est appelée tête de rayon. Sur l'autre extrémité du rayon, on trouve un filetage de 10 à 15 mm.

3.5.3.6 Écrous de rayon

Les écrous de rayon sont des éléments de visserie avec un filetage intérieur adapté au filetage des rayons. En tournant l'écrou de rayon, on tend le rayon monté. Ceci permet d'orienter la roue de manière équilibrée.

3.5.3.7 Moyeu

Le moyeu est situé au centre de la roue. Il est relié à la jante et au pneu par les rayons. Le moyeu est traversé par un axe qui relie le moyeu avant à la fourche et le moyeu arrière au cadre.

Le rôle central du moyeu est de transmettre le poids du vélo électrique aux pneus. Certains moyeux spéciaux sur la roue arrière remplissent également des fonctions supplémentaires. On distingue ainsi cinq types de moyeux :

- moyeux sans dispositifs supplémentaires,
- moyeux de frein (voir frein à rétropédalage),
- moyeux de transmission, également appelés moyeux d'entraînement,
- moyeux générateurs (uniquement sur vélos)
- moyeux moteurs (uniquement sur vélos électriques à entraînement avant ou arrière)

Moyeu sans dispositifs supplémentaires

Les moyeux de roue avant des vélos électriques à moteur central ou arrière sont le plus souvent des moyeux sans dispositifs supplémentaires.

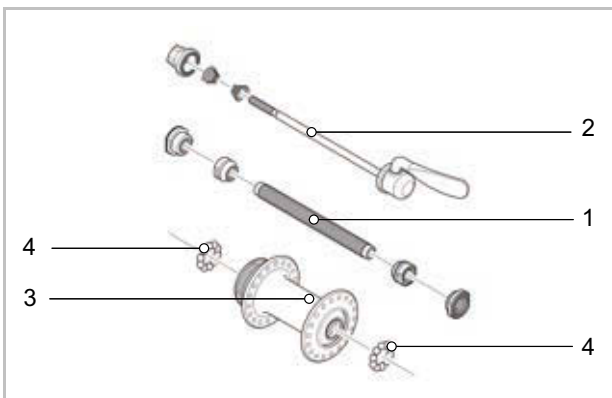


Illustration 35 : Exemple d'un moyeu de roue avant, SHIMANO

- | | |
|---|--------------------|
| 1 | Axe de moyeu |
| 2 | Attache rapide |
| 3 | Corps du moyeu |
| 4 | Roulement à billes |

3.5.4 Frein

Le système de freinage d'un vélo électrique est principalement commandé via le levier de frein.

- Lorsque le levier de frein gauche est tiré, le frein de la roue avant est actionné.
- Lorsque le levier de frein droit est tiré, le frein de la roue arrière est actionné.

Les freins assurent la régulation de la vitesse ainsi que l'arrêt d'urgence. En cas d'urgence, tirer sur les freins entraîne un arrêt rapide et sûr.

L'activation des freins par le levier de frein se fait :

- soit par levier de frein et câble de frein (frein mécanique)
- soit par levier de frein et ligne de frein hydraulique (frein hydraulique).

3.5.4.1 Frein mécanique

Un fil dans l'intérieur du câble à gaine (également appelé câble Bowden) relie le levier de frein au frein.



Illustration 36 : Structure d'un câble Bowden

3.5.4.2 Frein hydraulique

Le liquide de frein est placé dans un système de tuyau fermé. Si le cycliste tire sur le levier de frein, le liquide de frein actionne le frein sur la roue.

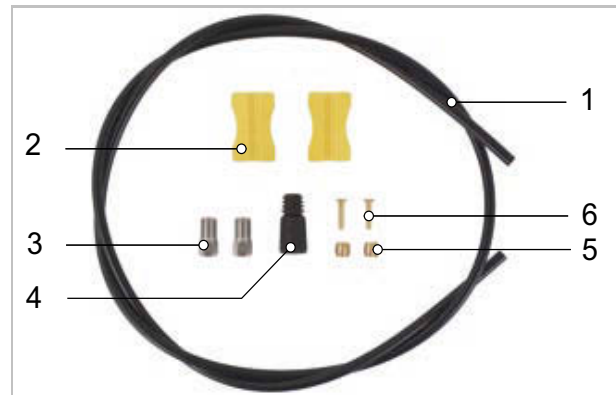


Illustration 37 : Composants de la ligne de frein

- | | |
|---|--------------------|
| 1 | Ligne de frein |
| 2 | Support de ligne |
| 3 | Écrou-raccord |
| 4 | Capuchon |
| 5 | Olive |
| 6 | Broche d'insertion |

3.5.4.3 Frein à disque

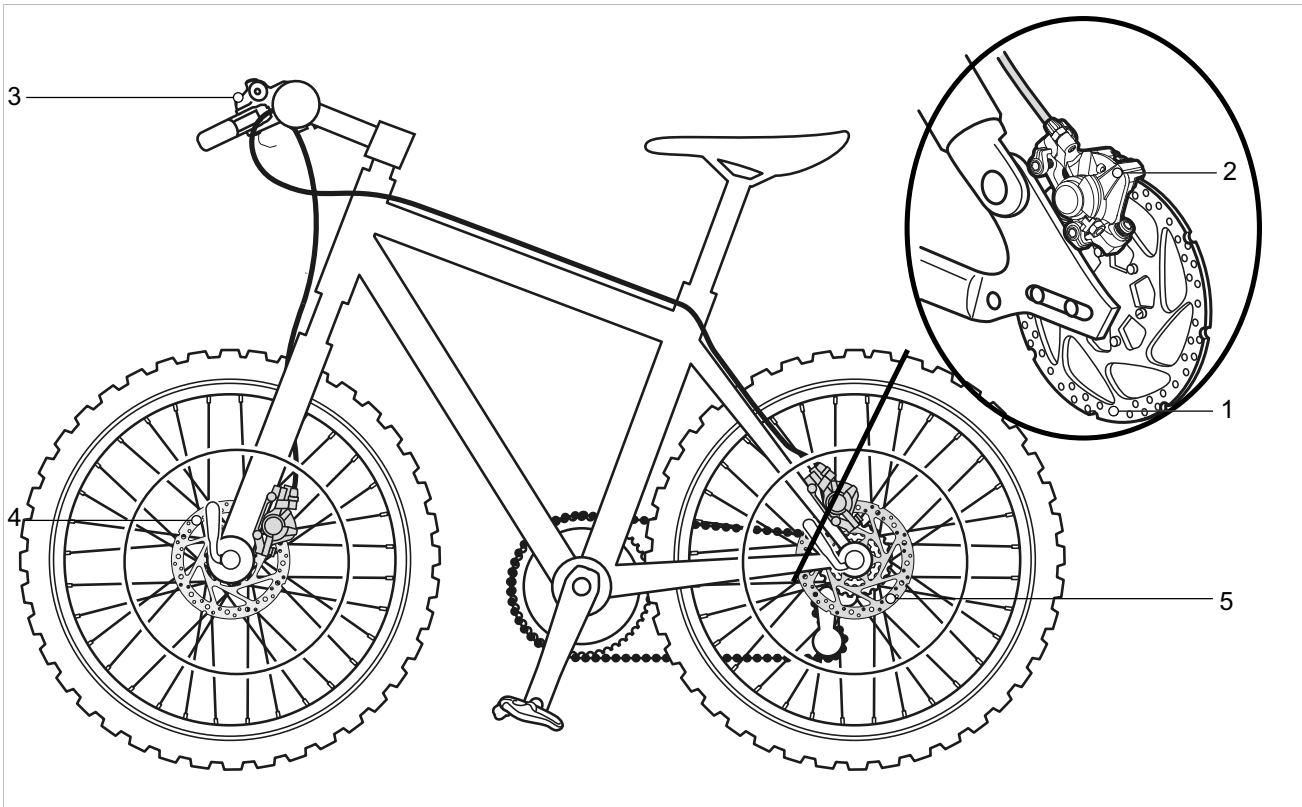


Illustration 38 : Système de frein avec frein à disque, exemple

- 1 Disque de frein
- 2 Étrier de frein avec plaquettes de frein
- 3 Guidon avec levier de frein
- 4 Disque de frein de la roue avant
- 5 Disque de frein de la roue arrière

Sur un vélo électrique avec frein à disque, le disque de frein est vissé au moyeu.

La pression de freinage est développée par la traction du levier de frein. La pression dans les câbles de frein est transmise via le liquide de freinage aux cylindres dans l'étrier de frein.

La force de freinage est soutenue par une démultiplication et transmise aux plaquettes de frein. Ces plaquettes freinent mécaniquement le disque de frein. Lorsque l'on tire sur le levier de frein, les plaquettes de frein sont pressées sur le disque de frein et le mouvement de la roue est ralenti jusqu'à l'arrêt.

3.5.4.4 Frein à rétropédalage



Illustration 39 : Système de frein avec un frein à rétropédalage, exemple

- 1 Frein sur jante de la roue arrière
- 2 Guidon avec levier de frein
- 3 Frein sur jante de la roue avant
- 4 Pédale
- 5 Frein à rétropédalage

Le frein à rétropédalage est un frein supplémentaire. Le frein à rétropédalage arrête le mouvement de la roue arrière lorsque le cycliste appuie sur les pédales dans le sens contraire de la marche.

3.5.5 Selle

Le rôle de la selle est de supporter le poids du corps, d'assurer un soutien et de permettre différentes positions de conduite. La forme de la selle dépend donc de la morphologie, de la position et de l'usage prévu du vélo électrique.

Lors de la conduite, le poids du corps se répartit sur les pédales, la selle et le guidon. Si la position du cycliste est droite, la surface relativement petite de la selle supporte environ 75 % du poids du corps.

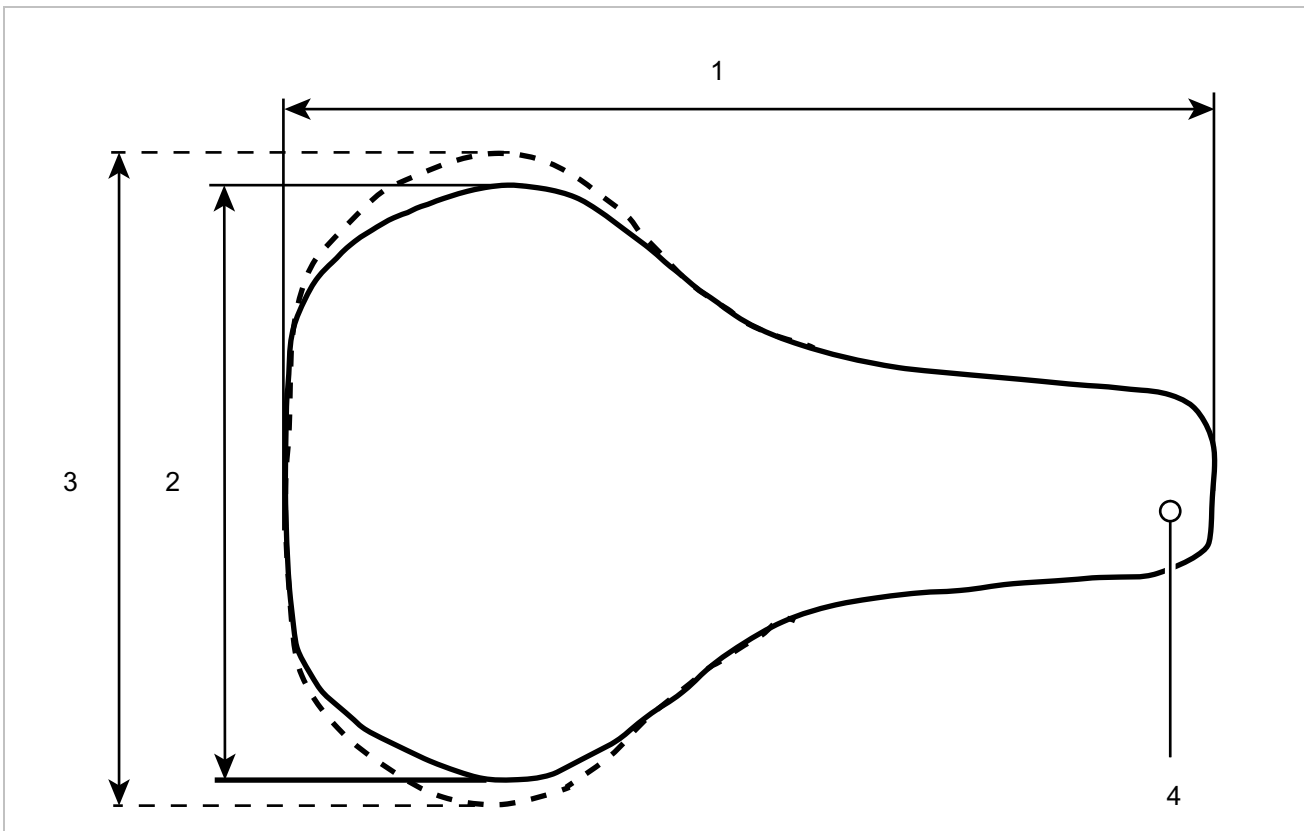


Illustration 40 : Dimensions de la selle

- 1 Longueur de selle
- 2 Largeur de selle (version étroite)
- 3 Largeur de selle (version large)
- 4 Bec de selle

La zone de contact avec la selle fait partie des zones du corps les plus sensibles. La selle doit permettre au cycliste de s'asseoir sans fatigue et sans douleur. La forme de la selle doit être adaptée à l'anatomie individuelle. Les mesures à prendre en cas de douleur liées à la position assise sont décrites au chapitre 10.1.

Les selles sont proposées en différentes tailles. La largeur du bassin et l'écartement des ischions sont les facteurs déterminants. Les différentes variantes de selle ont donc des largeurs différentes.

Les deux méthodes pour déterminer la largeur de selle minimale sont décrites aux chapitres 6.4.4.3 et .

3.5.5.1 Selles pour femmes

La distance entre les tubérosités ischiatiques et la symphyse pubienne est inférieure d'environ un quart chez les femmes par rapport aux hommes. C'est pourquoi sur les selles pour hommes, le bec de la selle peut causer des points de pression douloureux, les selles trop étroites ou trop souples appuyant sur les parties génitales ou le coccyx.

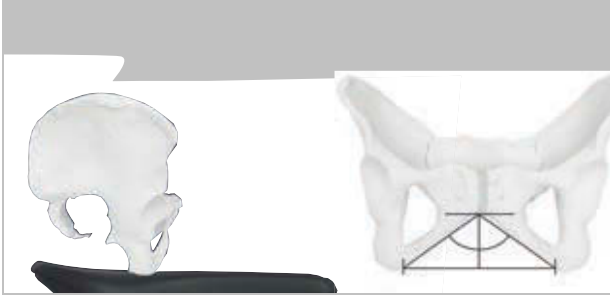


Illustration 41 : Bassin féminin sur une selle

Pour des raisons anatomiques, la symphyse pubienne (cartilage reliant les deux moitiés du bassin) des femmes est située en moyenne un quart plus bas que celle des hommes. Les pubis forment entre eux un angle plus large.

Chez les femmes, la mobilité du bassin est supérieure à celle des hommes. Leur bassin est donc souvent plus fortement incliné vers l'avant, ce qui cause une pression plus élevée dans la zone génitale.

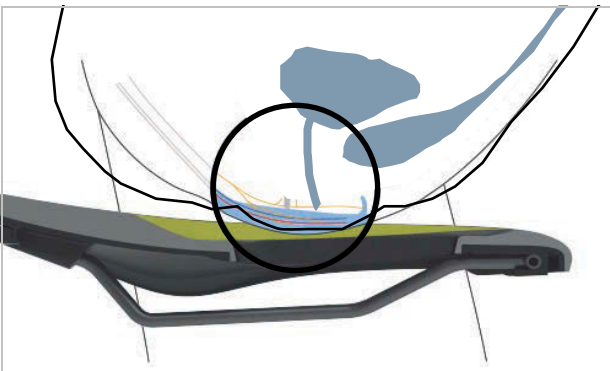


Illustration 42 : Points de pression de la selle, anatomie féminine

3.5.5.2 Selles pour hommes

Par rapport à l'anatomie féminine, les branches inférieures du pubis masculin forment un angle nettement plus étroit. La symphyse est située nettement plus haut.



Illustration 43 : Bassin masculin sur une selle

Le bassin des hommes est moins flexible que celui des femmes. Les hommes s'assoient plus droit sur la selle et sollicitent davantage leurs ischions. Ceci permet de diminuer la largeur de la zone de transition entre l'arrière de la selle et le bec (forme en Y). Ceci laisse plus de place pour pédaler.

Chez les hommes, des sensations d'engourdissement lors de la conduite d'un vélo électrique sont fréquemment causées par une pression élevée dans la zone sensible du périnée. Avec des selles mal réglées, trop étroites ou trop dures, le bec de la selle appuie directement sur les parties génitales. Ceci affecte la circulation sanguine. Les parties génitales externes sont rarement la source des douleurs, car elles peuvent s'écarter pour éviter d'être comprimées par les structures osseuses.

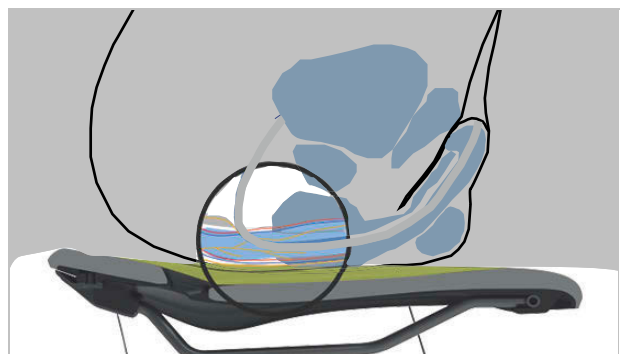


Illustration 44 : Points de pression de la selle, anatomie masculine

3.5.6 Tige de selle

Les tiges de selle servent à fixer la selle, mais aussi à régler avec précision la position de conduite optimale. La tige de selle peut :

- déplacer la hauteur de la selle dans le tube de selle,
- déplacer la selle horizontalement avec un dispositif de serrage et
- modifier l'inclinaison de la selle en basculant l'ensemble du dispositif de serrage de la selle.

Les tiges de selle abaissables sont dotées d'une télécommande sur le guidon qui permet d'abaisser et de relever la tige de selle, par exemple à un feu rouge.

3.5.6.1 Tige de selle brevetée



Illustration 45 : Exemple d'une tige de selle brevetée ergotec avec une ou deux vis de serrage de la selle sur la tête

Les tiges de selle brevetées sont dotées d'une connexion rigide entre la selle et la tige. Les tiges de selle brevetées fortement coudées vers l'arrière sont nommées tiges de selle avec offset. Les tiges de selle avec offset permettent d'agrandir la distance entre la selle et le guidon.

Sur les tiges de selle brevetées, la selle est fixée à la tête par une ou deux vis de serrage. Nous recommandons de graisser le filetage de ces vis afin d'obtenir une tension suffisante lors de leur vissage.

Les tiges de selle brevetées sont fixées dans le tube de selle au moyen d'une attache rapide ou d'une pince vissable.

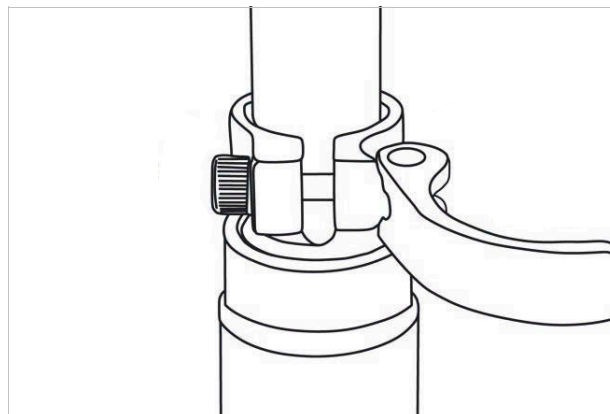


Illustration 46 : Exemple d'attache rapide

3.5.6.2 Tiges de selle suspendues

Lors de chocs ponctuels violents, les tiges de selle suspendues permettent d'absorber l'impact, ce qui améliore considérablement le confort. Toutefois, les tiges de selle suspendues ne permettent pas de compenser les irrégularités du terrain.

Si la tige de selle est le seul élément de suspension, l'ensemble du vélo électrique constitue une masse non suspendue. Ceci a des conséquences négatives pour les vélos de tourisme chargés ou les vélos électriques avec remorques pour enfants.

Les tiges de selle suspendues sont dotées de paliers de glissement, de guidages et d'articulation de petite taille offrant une résistance élevée. Sans lubrification régulière, la capacité de suspension se dégrade fortement et une usure importante est générée.

3.5.6.3 Structure de la LIMOTEC A1

La tige de selle LIMOTEC A1 est une tige de selle réglable en hauteur en continu.

La télécommande au guidon abaisse la tige de selle. Ceci permet de modifier la hauteur de la selle pendant un trajet, par exemple à un feu. Le cycliste garde alors les deux mains sur le guidon.

Structure

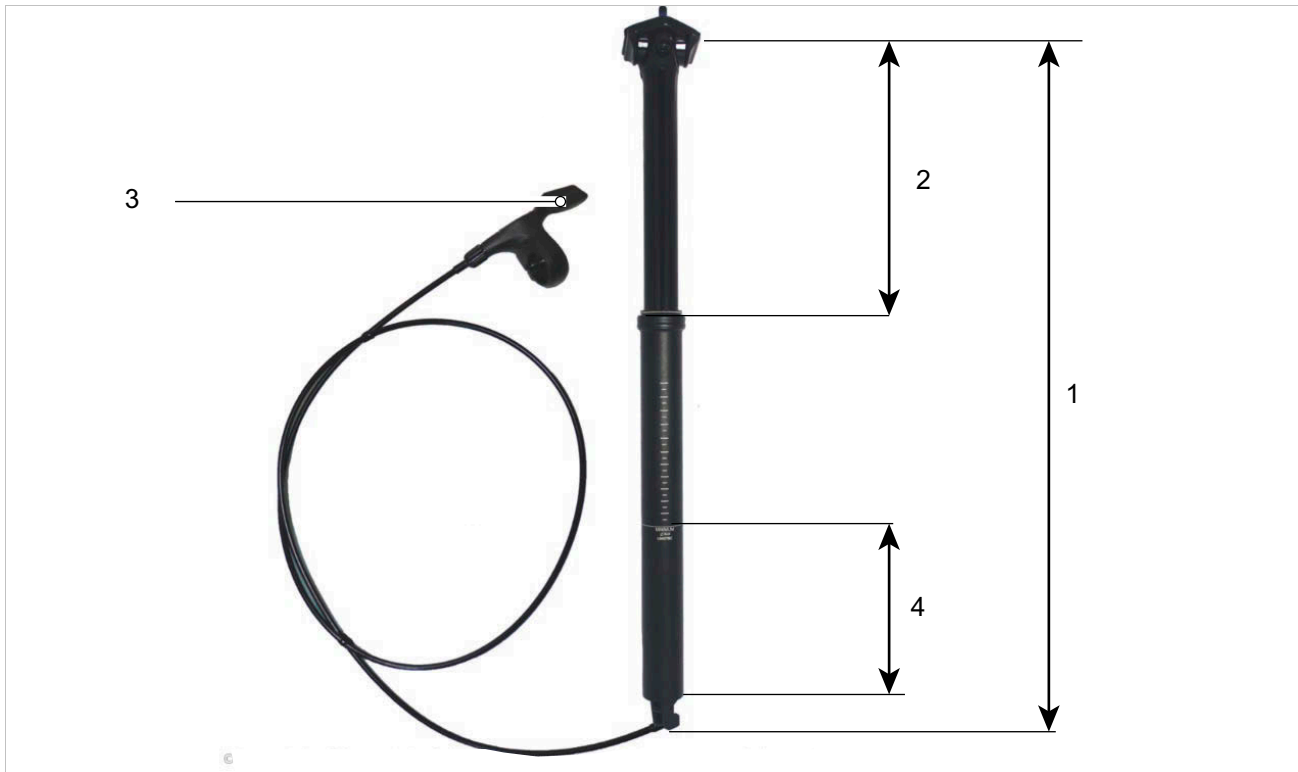


Illustration 47 : Structure et dimensions de la tige de selle LIMOTEC A1

- 1 Longueur de la tige de selle
- 2 Longueur de sortie
- 3 Télécommande de la tige de selle
- 4 Profondeur d'insertion minimale

Longueur de sortie

La longueur de sortie (en anglais *stroke*) est la longueur maximale sur laquelle la tige de selle peut sortir.

3.5.6.4 Structure d'une tige de selle suspendue LIMOTEC A3

La tige de selle suspendue LIMOTEC Alpha 3 est une tige de selle suspendue à hauteur réglable en continu qui peut être abaissée au moyen d'une télécommande au guidon.

La télécommande permet de modifier la hauteur de la selle pendant un trajet, par exemple à un feu. Le cycliste garde alors les deux mains sur le guidon.

La suspension de la tige de selle améliore le confort en cas de terrains accidentés (par exemple en forêt ou sur les chemins de terre).

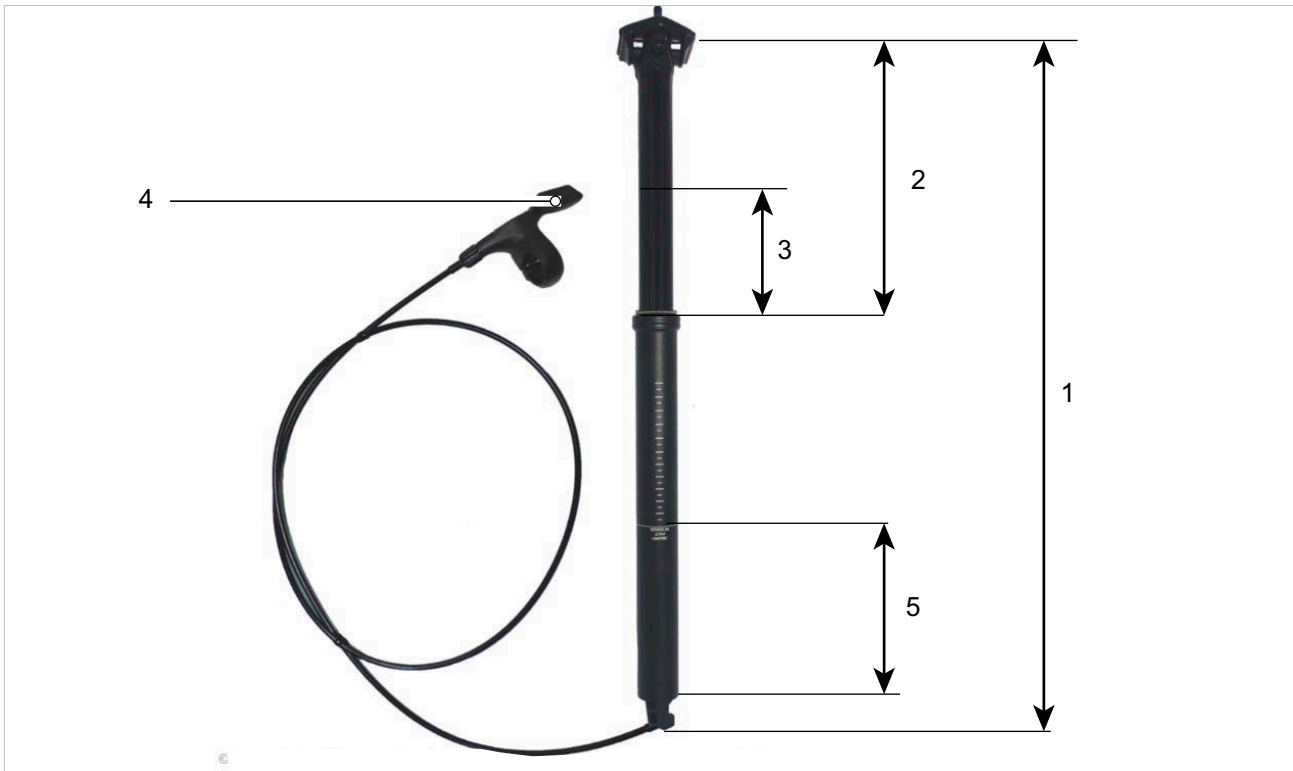


Illustration 48 : Structure et dimensions de la tige de selle LIMOTEC A3

- 1 Longueur de la tige de selle
- 2 Longueur de sortie
- 3 Course de suspension
- 4 Télécommande de la tige de selle
- 5 Profondeur d'insertion minimale

Longueur de sortie

La longueur de sortie (en anglais *Stroke*) est la longueur maximale sur laquelle la tige de selle peut sortir.

Course de suspension

La course de suspension est la distance sur laquelle la tige de selle suspendue peut amortir.

3.5.7 Système d'entraînement électrique PINION

En plus du système d'entraînement mécanique, le vélo électrique possède un système d'entraînement électrique.

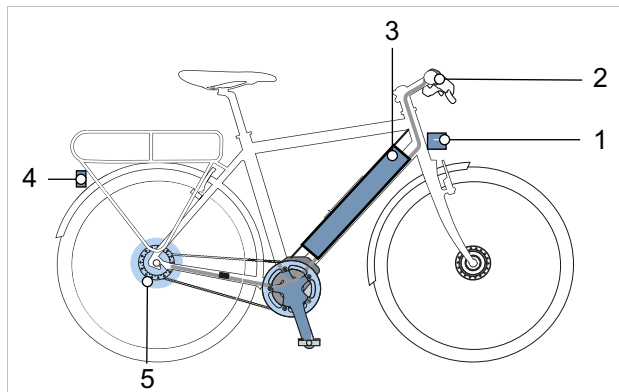


Illustration 49 : Schéma du système d'entraînement électrique avec composants électriques

- | | |
|---|--|
| 1 | Phare avant |
| 2 | Ordinateur de bord |
| 3 | Batterie |
| 4 | Feu arrière |
| 5 | Moteur |
| 6 | un chargeur adapté à la batterie (non illustré). |

3.5.7.1 Moteur

Dès que la force musculaire requise pour appuyer sur la pédale dépasse un certain seuil, le moteur démarre doucement et soutient le mouvement de pédalage. La puissance du moteur dépend toujours de la force exercée lors du pédalage : si la force musculaire est faible, l'assistance moteur est plus faible que si la force musculaire est importante. Ceci s'applique quel que soit le niveau d'assistance.

Le moteur s'arrête automatiquement dès que le cycliste cesse d'appuyer sur les pédales, que la température sort de la plage admissible, qu'une surcharge est détectée ou que la vitesse d'arrêt de 25 km/h est atteinte.

Une assistance de poussée peut être activée. La vitesse dépend du rapport sélectionné. Tant que le cycliste appuie sur la touche d'assistance de poussée sur le guidon, le moteur entraîne le vélo électrique à vitesse de marche. La vitesse maximale est de 6 km/h. Le système d'entraînement électrique s'arrête lorsque la touche d'assistance de poussée est relâchée.

Le vélo électrique ne dispose pas d'un arrêt d'urgence séparé. En cas d'urgence, le moteur peut être arrêté en retirant l'ordinateur de bord. Les freins mécaniques sont utilisés comme dispositif d'arrêt d'urgence et entraînent un arrêt rapide et sûr en cas d'urgence.

3.5.7.2 Chargeur

Un chargeur est fourni pour chaque vélo électrique. Respectez le mode d'emploi du chargeur.

3.5.7.3 Éclairage

L'éclairage comprend toujours :

- le feu avant (également appelé phare avant)
- le feu arrière

Lorsque les feux sont activés, le phare avant et le feu arrière sont tous deux allumés.

3.5.7.4 Batterie

Les batteries FIT sont des batteries lithium-ions conçues et fabriquées selon le dernier état de la technique. Chaque cellule de la batterie est protégée par un godet en acier et conservée dans un boîtier en plastique. Les normes de sécurité applicables sont respectées.

- La batterie dispose de composants électroniques de protection internes. Ceux-ci sont adaptés au chargeur et au vélo électrique.
- La température de la batterie est contrôlée en permanence.
- La batterie est protégée contre le déchargement excessif, le chargement excessif, la surchauffe et les courts-circuits.

À l'état chargé, la batterie contient une grande quantité d'énergie. Vous trouverez les règles à suivre pour une manipulation sûre au chapitre 2 Sécurité et au chapitre 6.9 Batterie.

3.5.7.5 Ordinateur de bord FIT Remote Basic

Le vélo électrique est équipé d'un ordinateur de bord FIT Remote Basic qui sert d'unité de commande.

L'unité de commande sur le guidon commande l'écran via 6 touches.



Illustration 50 : Unité de commande FIT Remote Basic

La batterie du vélo électrique alimente l'unité de commande en énergie.

Écran

L'ordinateur de bord peut être utilisé avec 2 écrans différents.



Illustration 51 : Écran FIT Comfort 2.0



Illustration 52 : Écran FIT Compact 2.0

Si l'écran est retiré de son support, il s'arrête automatiquement.

L'écran affiche les fonctions centrales du système d'entraînement et les informations de trajet.

3.5.7.6 Ordinateur de bord FIT Remote Basic

L'ordinateur de bord est commandé au moyen de six touches sur l'unité de commande.

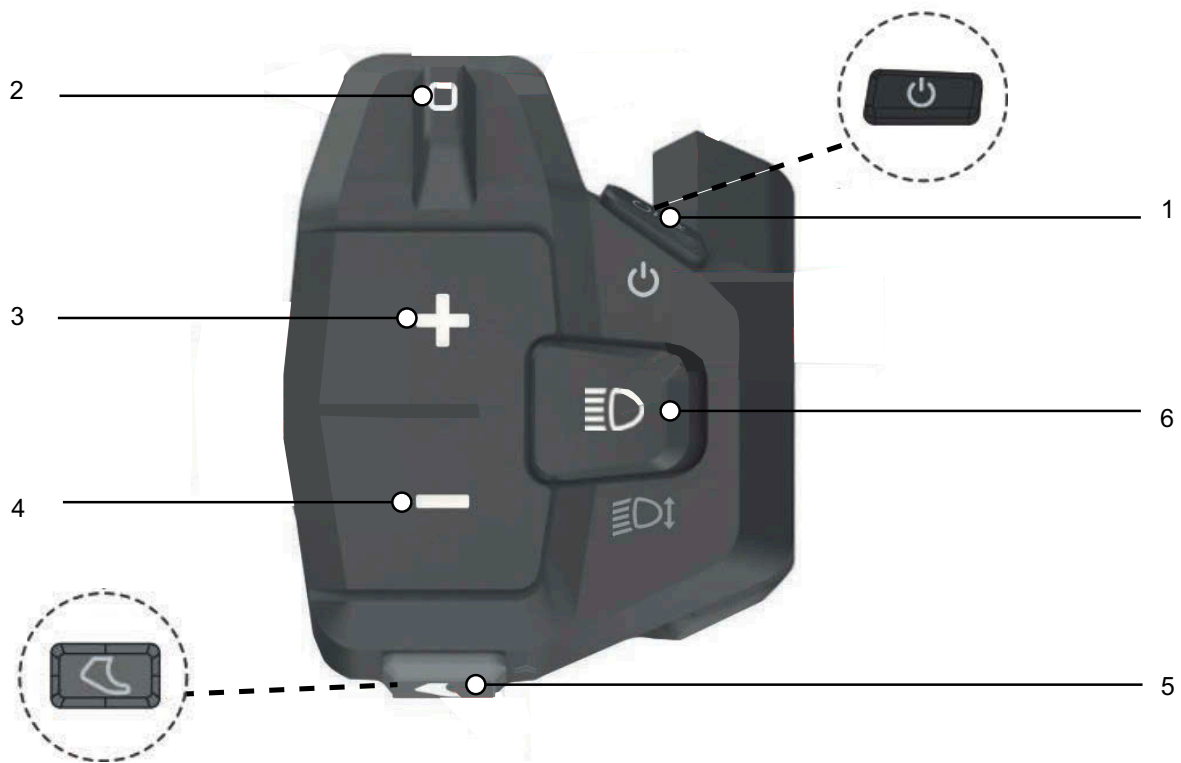


Illustration 53 : Vue d'ensemble de l'unité de commande FIT Remote Basic

- 1 Touche Marche/Arrêt (unité de commande)
- 2 Touche à bascule de navigation
- 3 Touche Plus
- 4 Touche Moins
- 5 Touche d'assistance de poussée
- 6 Touche d'éclairage

3.5.8 Guidon avec FIT Remote Basic avec écran FIT Comfort ou FIT Compact

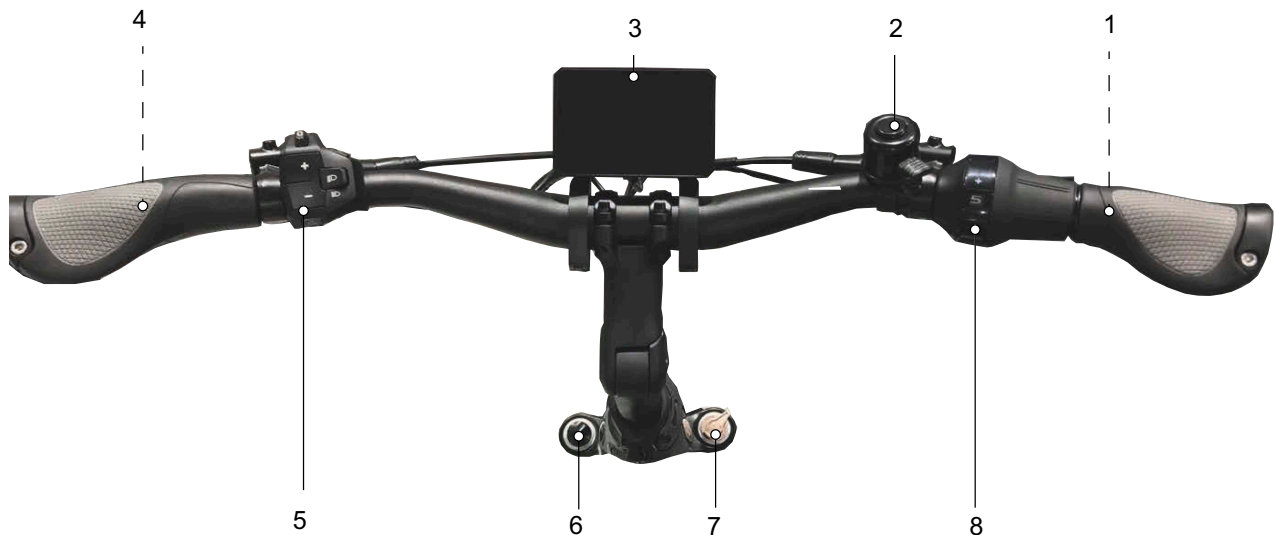


Illustration 54 : Vue détaillée du guidon avec ordinateur de bord FIT Remote Basic et écran Comfort 2.0, exemple

- | | | | |
|---|--|---|-------------------------------------|
| 1 | Frein à main de la roue arrière (derrière le guidon) | 5 | Ordinateur de bord FIT Remote Basic |
| 2 | Sonnette | 6 | Valve d'air |
| 3 | Écran FIT Comfort 2.0 | 7 | Verrouillage |
| 4 | Frein à main de la roue avant (derrière le guidon) | 8 | Poignée de vitesse rotative |

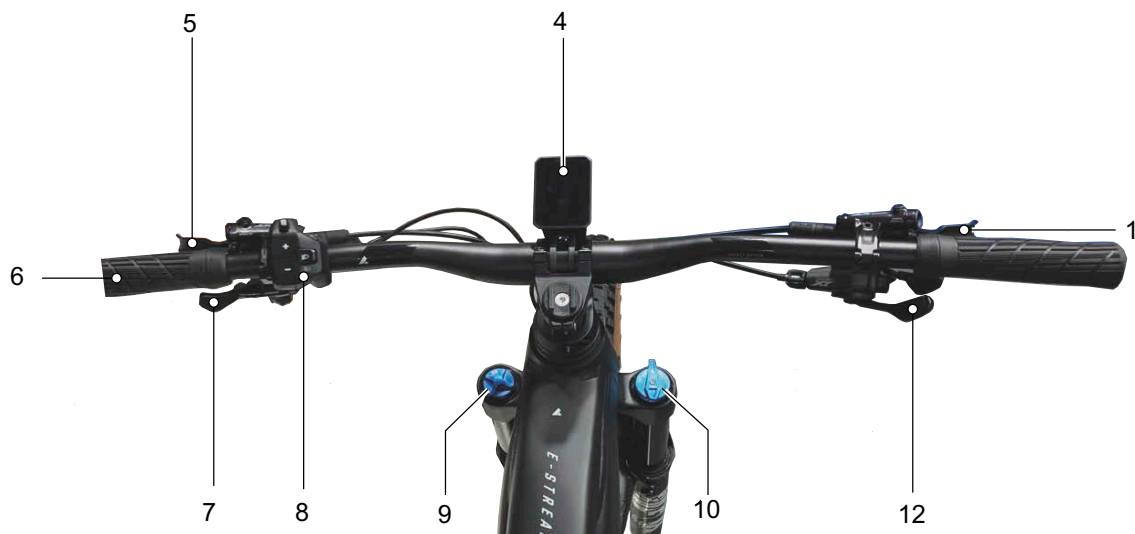


Illustration 55 : Vue détaillée du guidon avec ordinateur de bord FIT Remote Basic et écran Compact 2.0, exemple

- | | | | |
|---|----------------------------------|----|-------------------------------------|
| 1 | Frein à main de la roue arrière | 8 | Ordinateur de bord FIT Remote Basic |
| 4 | Écran FIT Compact 2.0 | 9 | Molette de réglage du SAG |
| 5 | Frein à main de la roue avant | 10 | Blocage de la fourche, verrouillage |
| 6 | Poignées | 12 | Manette de vitesse |
| 7 | Télécommande de la tige de selle | | |

3.5.8.1 Écran FIT Compact 2.0



Illustration 56 : Écran FIT Compact 2.0

Une LED d'état se trouve en haut à gauche de l'écran.

Si l'écran est démarré, les menus suivants sont ouverts l'un après l'autre :

- MENU PRINCIPAL DRIVE
- SOUS-MENU DRIVE
- MENU PRINCIPAL TOUR
- SOUS-MENU TOUR 1
- SOUS-MENU TOUR 2
- MENU PRINCIPAL FITNESS
- SOUS-MENU FITNESS
- MENU PRINCIPAL AREA
- SOUS-MENU AREA

3.5.8.2 MENU PRINCIPAL DRIVE

Dès que l'écran est allumé, il affiche le MENU PRINCIPAL DRIVE.

La vue MENU PRINCIPAL DRIVE comporte six éléments d'affichage qui restent les mêmes dans tous les affichages.

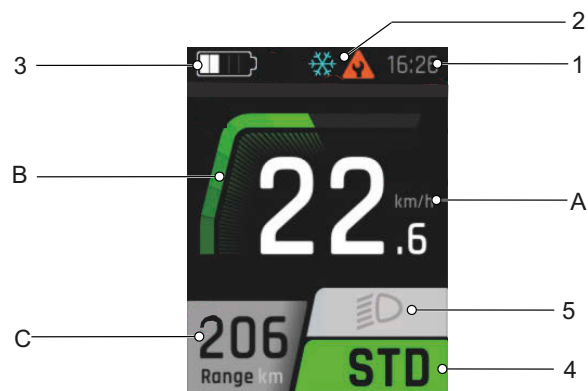


Illustration 57 : Aperçu du menu principal Drive

- | | |
|---|--|
| 1 | Affichage de l'heure |
| 2 | Affichage des avertissements |
| 3 | Affichage du niveau de charge de la batterie |
| 4 | Affichage du niveau d'assistance sélectionné |
| 5 | Affichage du symbole de feux |

Les éléments d'affichage centraux (A, B et C) sont différents dans chaque affichage.

- | | |
|---|----------------------------------|
| A | Affichage de la vitesse actuelle |
| B | Affichage de la puissance moteur |
| C | Affichage de l'autonomie |

1. Affichage de l'heure

L'heure est affichée au format 12 heures ou au format 24 heures.

2. Affichage des avertissements

En cas d'erreur ou de danger, un symbole d'avertissement est affiché ici. Vous trouverez plus d'informations au chapitre 6.2 Messages système.

3. Affichage du niveau de charge de la batterie



L'affichage du niveau de charge de la batterie peut être consulté sur l'écran et sur les LED de la batterie

4. Affichage du niveau d'assistance

Plus le niveau d'assistance est élevé, plus le système d'entraînement soutient le cycliste lors du pédalage.

Niveau d'assistance	Utilisation
	Assistance moteur maximale. Convient pour la conduite sportive jusqu'à des fréquences de pédalage élevées, par exemple sur les routes de campagne.
	Assistance moteur moyenne Convient pour une conduite sportive dans le trafic urbain.
	Assistance moteur limitée Efficacité maximale pour une autonomie maximale. C'est avec ce niveau d'assistance que le cycliste doit appuyer le plus sur les pédales.
	Le système sélectionne automatiquement l'assistance qui convient pour chaque situation de conduite.
	Lorsque le système d'entraînement est allumé, l'assistance moteur est arrêtée. Le vélo électrique peut être déplacé par la seule force des pédales comme un vélo normal. Toutes les fonctions de l'écran sont disponibles.
	Le niveau d'assistance [BOOST] permet d'augmenter temporairement la puissance du moteur jusqu'au niveau [HIGH] indépendamment du niveau d'assistance sélectionné. Cette fonction est uniquement disponible pendant la conduite.

Tableau 22 : Aperçu des niveaux d'assistance

5. Symbole de feux

Les symboles de feux suivants peuvent être affichés :




	Feux de croisement (s'applique uniquement aux vélos électriques avec cet équipement)
	Feux de route (s'applique uniquement aux vélos électriques avec cet équipement)
	Feux éteints

Tableau 23 : Aperçu des symboles de feux

A. Affichage de la vitesse actuelle

La vitesse actuelle est affichée en km/h ou en mph.

B. Affichage de la puissance moteur

La puissance moteur appelée est affichée sous forme d'une barre. La puissance moteur maximale dépend du niveau d'assistance sélectionné.

C. Affichage de l'autonomie

L'affichage de l'autonomie indique la distance qui peut être parcourue avec le niveau de charge de la batterie et le type de conduite.

3.5.8.3 SOUS-MENU DRIVE

Les éléments d'affichage du SOUS-MENU DRIVE correspondent à ceux du MENU PRINCIPAL DRIVE.



Illustration 58 : Aperçu du sous-menu Drive

- 3 Affichage du niveau de charge de la batterie
- A Affichage de la vitesse actuelle
- D Affichage du statut de connexion
- E Affichage total

D. Affichage du statut de connexion

L'affichage du statut de connexion présente tous les appareils supplémentaires connectés au système :

- les appareils connectés sont dotés d'un symbole vert,
- les appareils non connectés sont dotés d'un symbole gris.

E. Affichage total

L'affichage total indique la distance totale parcourue par le véhicule. Cette valeur n'est pas réinitialisable.

3.5.8.4 MENU PRINCIPAL TOUR

Les éléments d'affichage du MENU PRINCIPAL TOUR correspondent à ceux du MENU PRINCIPAL DRIVE.

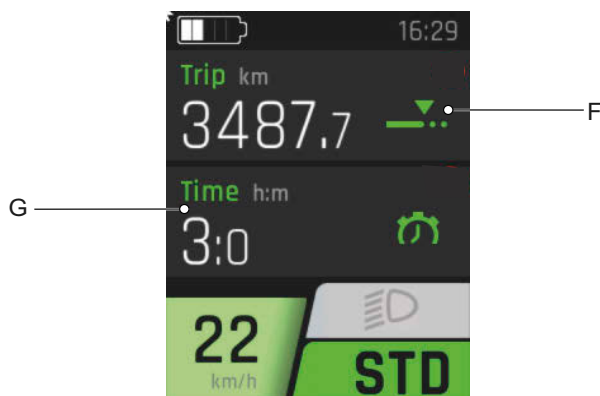


Illustration 59 : Aperçu du menu principal Tour

- F Affichage DST
- G Affichage du temps

F. Affichage DST

L'affichage de la distance indique le nombre de kilomètres parcourus depuis la dernière réinitialisation.

G. Affichage du temps

L'affichage du temps indique le temps de conduite depuis la dernière réinitialisation.

3.5.8.5 SOUS-MENU TOUR 1

Les éléments d'affichage du SOUS-MENU TOUR 1 correspondent à ceux du MENU PRINCIPAL DRIVE.

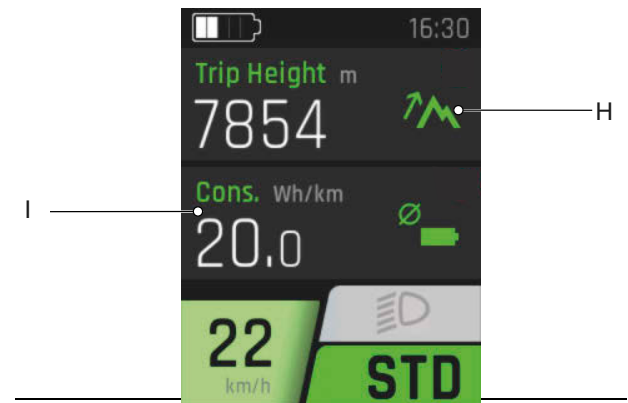


Illustration 60 : Aperçu du sous-menu Tour 1

- H Affichage Trip altitude
- I Affichage Cons.

H. Affichage Trip altitude

L'affichage Trip altitude indique le dénivelé en mètres parcouru depuis la dernière réinitialisation.

I. Affichage Cons.

L'affichage Cons. de la batterie indique consommation moyenne d'énergie depuis la dernière réinitialisation.

3.5.8.6 SOUS-MENU TOUR 2

Les éléments d'affichage du SOUS-MENU TOUR 2 correspondent à ceux du MENU PRINCIPAL DRIVE.

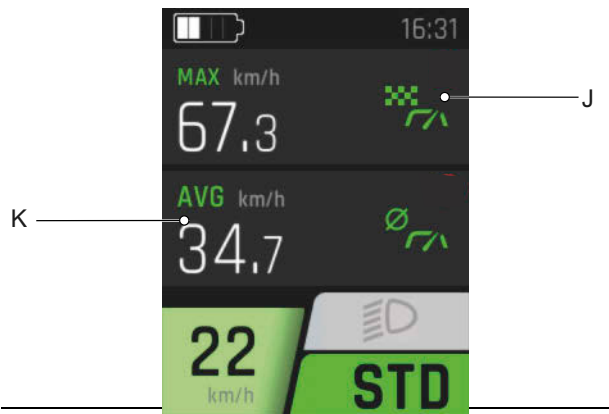


Illustration 61 : Aperçu du sous-menu Tour 2

- J Affichage MAX
- K Affichage MOY

J. Affichage MAX

L'affichage MAX indique la vitesse maximale depuis la dernière réinitialisation.

K. Affichage MOY

L'affichage MOY indique la vitesse moyenne depuis la dernière réinitialisation.

3.5.8.7 MENU PRINCIPAL FITNESS

Les éléments d'affichage du MENU PRINCIPAL FITNESS correspondent à ceux du MENU PRINCIPAL DRIVE.

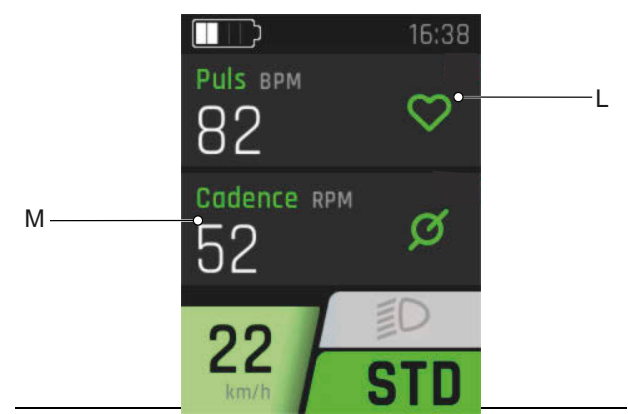


Illustration 62 : Aperçu du menu principal Fitness

- L Affichage du pouls (s'applique uniquement aux vélos électriques avec cardiomètre)
- M Affichage Cadence

L. Affichage du pouls

Si un cardiomètre est disponible, l'affichage du pouls indique la fréquence cardiaque mesurée.

M. Affichage Cadence

L'affichage Cadence indique le nombre de rotations actuelles des pédales.

3.5.8.8 SOUS-MENU FITNESS

Les éléments d'affichage du SOUS-MENU FITNESS correspondent à ceux du MENU PRINCIPAL DRIVE.

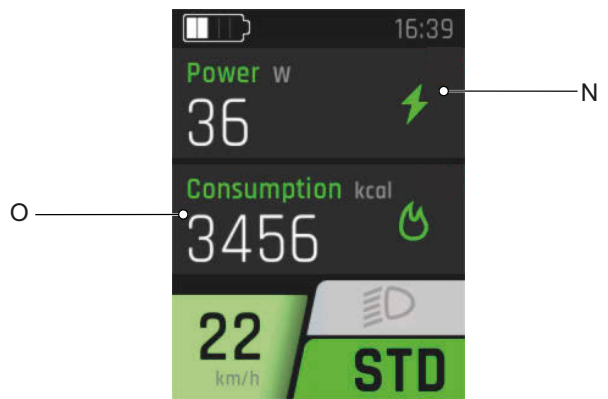


Illustration 63 : Aperçu du sous-menu Fitness

- N Affichage de la puissance
- O Affichage de la consommation

N. Affichage de la puissance

L'affichage de la puissance indique la force exercée par le cycliste sur les pédales en watts depuis la dernière réinitialisation.

O. Affichage de la consommation

L'affichage de la consommation indique l'énergie consommée en kilocalories.

3.5.8.9 MENU PRINCIPAL AREA

Les éléments d'affichage du MENU PRINCIPAL AREA correspondent à ceux du MENU PRINCIPAL DRIVE.

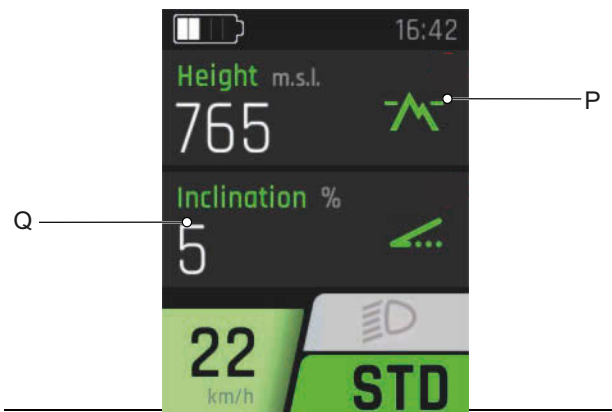


Illustration 64 : Aperçu du menu principal Area

- P Affichage de l'altitude
- Q Affichage de la pente

P. Affichage de l'altitude

L'affichage de l'altitude indique l'altitude actuelle en mètres au-dessus du niveau de la mer.

Q. Affichage de la pente

L'affichage de la pente indique le gradient de la pente en pourcentage.

3.5.8.10 SOUS-MENU AREA

Les éléments d'affichage du SOUS-MENU AREA correspondent à ceux du MENU PRINCIPAL DRIVE.



Illustration 65 : Aperçu du sous-menu Area

R Affichage de la température

R. Affichage de la température

L'affichage de la température indique la température extérieure actuelle en degrés Celsius.

3.5.8.11 MENU DE RÉGLAGE

Les réglages vous permettent de consulter et de modifier toutes les valeurs liées au système et à la maintenance. La structure du menu de réglage est individuelle et peut être modifiée par l'ajout de composants ou de services supplémentaires.

Menu	Sous-menu
Réinitialiser les valeurs	
	→ <Réinitialiser la distance>
	→ <Réglages d'usine>
Réglages de base	
	→ <Langue>
	→ <TPS>
	→ <Date>
	→ <Unités>
	→ <Format>
Connectivity	
	→ <Connecter Komoot>
	→ <Connecter ceinture cardio>
My Bike	
	→ <Assistance>
	→ <Calibrage de l'altitude>
	→ <Rétroéclairage automatique>
	→ <Arrêt automatique>
	→ <Vibra Feedback>
Chargement	
Messages	
About	

Tableau 24 : Structure de base du menu et du sous-menu FIT

- **Réinitialiser les valeurs**

Réinitialiser les valeurs

→ <Réinitialiser la distance>

Toutes les valeurs du MENU PRINCIPAL TOUR ET DU SOUS-MENU sont réinitialisées :

→ <Réglages d'usine>

Rétablir l'état du système à la livraison.
Toutes les données de l'utilisateur seront perdues.

• **Réglages de base**

Modifier les réglages de l'écran

→ <Langue>

Définir la langue.

→ <TPS>

Régler l'heure.

→ <Date>

Régler la date.

→ <Unité>

Une unité peut être sélectionnée pour les mesures suivantes :

Mesure	Métrique	Impériale
Distance	km	mi
Vitesse	km/h	mph
Consommation d'énergie	Wh/km	Wh/mi
Température	°C	°F
Altitude	m	FASL

Tableau 25 : Unités de mesure

→ <Format>

Afficher l'heure au format 12 heures ou au format 24 heures.

• **Connectivity**

→ <Connecter Komoot>

<Connecter ceinture cardio>

• **My Bike**

→ <Assistance>

La puissance moteur peut être réglée ensemble pour les niveaux d'assistance ECO, STANDARD et AUTO.

→ <Calibrage de l'altitude>

Calibrer l'altimètre. La mesure de l'altitude se base sur la pression de l'air, ce qui peut causer des divergences en cas de changement de la pression de l'air.

→ <Rétroéclairage automatique>

Sélectionner l'ajustement automatique du rétroéclairage à la lumière ambiante ou le réglage manuel du rétroéclairage. La puissance de l'éclairage est réglable.

→ <Arrêt automatique>

Définir le délai après lequel le système d'entraînement s'arrête automatiquement en cas de non-utilisation.

→ <Vibra Feedback>

Régler la vibration de réponse de l'unité de commande :

Sélection	Description
OFF	Aucune vibration de réponse
ON	Chaque appui sur une touche et chaque message actif génèrent une vibration de réponse
Uniquement si messages	Une vibration de réponse est générée uniquement en cas de message

Tableau 26 : Possibilités de réglages de la vibration

• **Chargement**

Définir le mode de chargement souhaité.

Sélection	Description
Normal	Chargement normal
Rapide	Chargement rapide
État de stockage	La batterie est chargée en vue d'un stockage prolongé
LONG LIFE	La capacité de batterie disponible est réduite, mais la durée de vie de la batterie est sensiblement accrue

Tableau 27 : Possibilités de réglage du chargement

• **Messages**

Ouvrir une liste des messages d'erreur actuels.

• **About**

Afficher la version du logiciel de chacun des composants.

3.5.8.12 Message système

Le système d'entraînement se surveille en permanence ; s'il identifie une erreur, il l'affiche par un code sous forme de message système. En fonction du type d'erreur, le système peut s'arrêter automatiquement. Vous trouverez une assistance pour les messages système au chapitre 8. *Premières mesures*. Un tableau avec tous les messages système se trouve au chapitre 6.2 Messages système.

3.5.9 Frein à main

Des freins à main sont disposés à gauche et à droite sur le guidon.

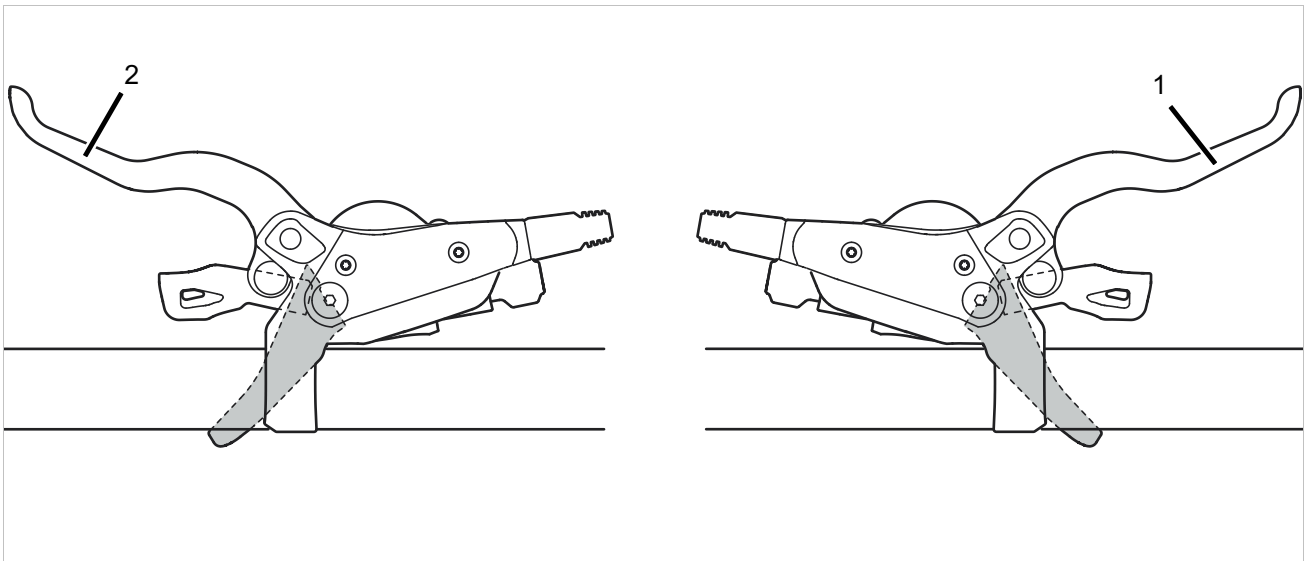


Illustration 66 : Freins à main arrière (1) et avant (2), exemple d'un frein SHIMANO

Le frein à main de gauche (2) commande le frein avant.

Le frein à main de droite (1) commande le frein arrière.

3.5.9.1 Pinion, E-Trigger TE1

S'applique uniquement aux véhicules avec cet équipement

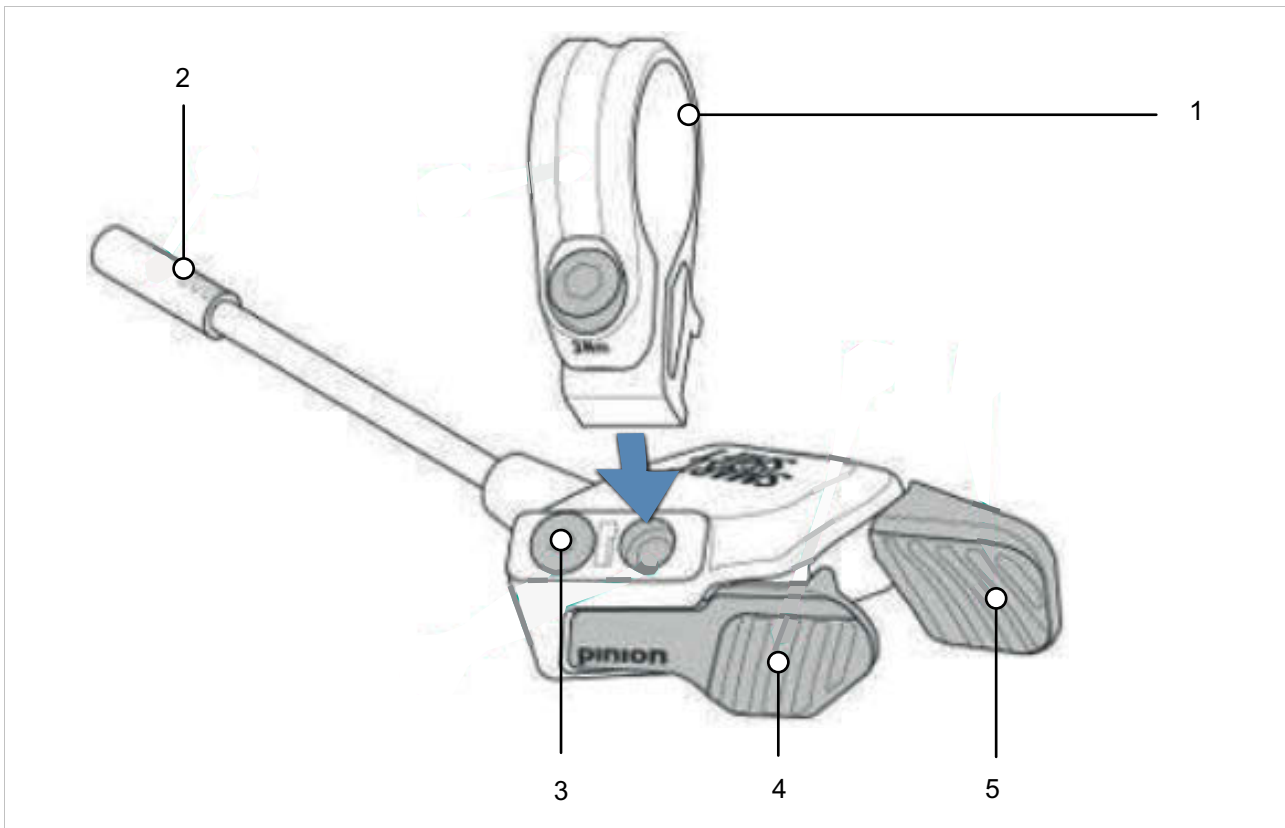






Illustration 67 : Structure Pinion E-Trigger TE1

- 1 Collier avec vis
- 2 Fiche
- 3 Position de vissage avec vis borgne
- 4 Manette de vitesse avant
- 5 Manette de vitesse arrière

3.5.10 Suspension et amortissement

3.5.10.1 Valve d'air SR SUNTOUR (fourche) et molette de réglage du sag (fourche)

Modèle	AIR EQ	AIR	COIL Adjustable	COIL
	Valve d'air (fourche)	Valve d'air (fourche)	Molette de réglage du sag	Molette de réglage du sag
Suspension	Suspension pneumatique	Suspension pneumatique	Ressort en acier	Ressort en acier
				
Rux		x		
Durolux	x			
Auron	x			
ZERON35		x	x	
Axon		x		
Epixon9	x			
Raidon		x		
XCR		x	x	
XCM		x	x	
XCT		x	x	
XCE			x	
M3010			x	x
Mobie45/34/25		x	x	
Mobie35	x			
MobieA32			x	
GVX		x		
NRX		x	x	
NCX32/NCX/TR-HSI		x	x	
NVX			x	
NEX			x	
CR			x	x






3.5.11 Suspension et amortissement sur l'amortisseur arrière


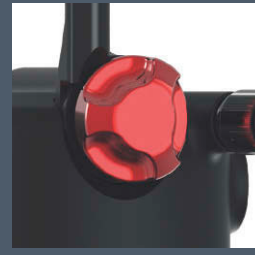
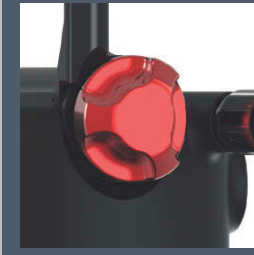
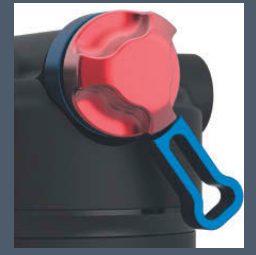
S'applique uniquement aux véhicules avec cet équipement


3.5.11.1 SR SUNTOUR

Explication

Levier de compression	Élément de commande bleu
Réglage de détente	Élément de commande rouge

Modèle	3CR	2CR	RC	R
				 
	3 positions du réglage de détente : • verrouillage • réglage moyen et • réglage ouvert	2 positions du réglage de détente : • verrouillage et • réglage ouvert	Levier de compression Lowspeed et réglage de détente Lowspeed	Réglage de détente Lowspeed
TRIAIR2	x	x	...	x
TRIAIR	x	x
EDGE PLUS	...	x	x	x
EDGE	x	x
EDGE-X	...	x	x	x
EDGE-EVO	x	x	...	x
RAIDON	x

Modèle	R-3CR	R-2CR	RLR/ RLR8	LOR/LOR8
				
	Verrouillage à distance avec 3 positions du réglage de détente : <ul style="list-style-type: none"> • verrouillage • réglage moyen et • réglage ouvert 	Verrouillage à distance avec 2 positions du réglage de détente : <ul style="list-style-type: none"> • verrouillage • réglage ouvert 	RLR : Verrouillage à distance avec réglage de détente RLR8 comme RLR avec en plus verrouillage 80 %	LOR : Amortisseur de détente Lowspeed avec 2 positions du levier de compression : <ul style="list-style-type: none"> • verrouillage • réglage ouvert
TRIAIR2
TRIAIR
EDGE PLUS	...	x
EDGE	x	x
EDGE-X
EDGE-EVO	x	x
RAIDON

Modèle	LO
	
	Verrouillage hydraulique avec levier de détente Lowspeed
TRIAIR2	...
TRIAIR	...
EDGE PLUS	...
EDGE	...
EDGE-X	...
EDGE-EVO	...
RAIDON	x

3.5.11.2 FIT Supertube

Indicateurs sur la batterie

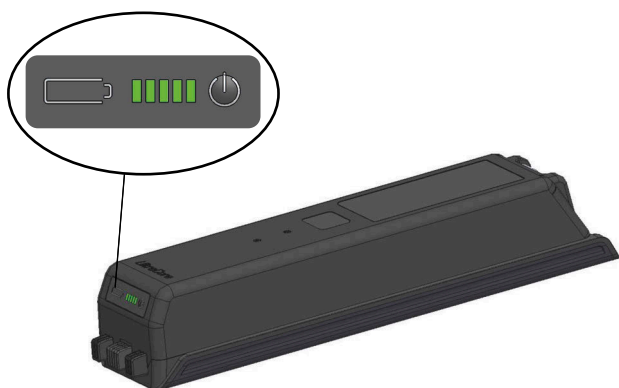


Illustration 68 : Position de l'indicateur de charge (batterie)

L'indicateur de charge (batterie) se trouve sur la batterie :

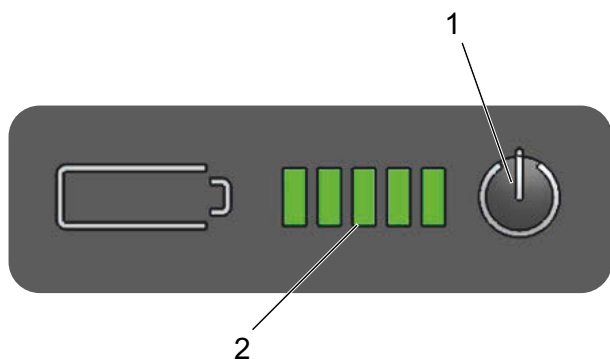


Illustration 69 : Aperçu du champ d'affichage de la batterie

- 1 Touche Marche/Arrêt (batterie)
- 2 Indicateur de charge (batterie)

3.5.11.3 Indicateur de charge (batterie)

Les cinq LED vertes de l'**indicateur de charge (batterie)** affichent le niveau de charge de la batterie lorsque celle-ci est allumée. Chaque LED correspond à environ 20 % du niveau de charge. De plus, le niveau de charge de la batterie allumée est affiché à l'*écran*.

Si le niveau de charge de la batterie est inférieur à 5 %, toutes les LED de l'indicateur de charge (batterie) s'éteignent. Toutefois, le niveau de charge est encore indiqué à l'*écran*.

Lorsque la batterie est allumée, les cinq LED de l'**indicateur de charge (batterie)** sont allumées. Chaque LED correspond à environ 20 % du niveau de charge.

● ● ● ● ●	100 ... 80 %
● ● ● ○	79 ... 60 %
● ● ○ ○	59 ... 40 %
● ○ ○ ○	39 ... 20 %
○ ○ ○ ○	19 ... 5 %
○ ○ ○ ○ ○	4 ... 0 %

Tableau 28 : Affichage du niveau de charge lors du déchargement

● ● ● ● ●	0 ... 19 %
○ ○ ○ ○ ○	20 ... 49 %
○ ○ ○ ○ ○	40 ... 69 %
○ ○ ○ ○ ○	60 ... 79 %
○ ○ ○ ○ ○	80 ... 99 %
● ● ● ● ●	100 %

Tableau 29 : Affichage du niveau de charge lors du chargement

Symboles

●	LED allumée	○	LED éteinte	★	LED clignotante
---	-------------	---	-------------	---	-----------------

De plus, le niveau de charge de la batterie allumée est affiché à l'*écran*. Si le niveau de charge de la batterie est inférieur à 4 %, toutes les LED de l'indicateur de charge (batterie) s'éteignent. Toutefois, le niveau de charge est encore indiqué à l'*écran*.

Les erreurs système et les avertissements sont affichés via différents motifs lumineux de l'**indicateur de charge (batterie)**. Un tableau avec tous les messages système se trouve au chapitre 6.2 Messages système.

4 Transport et stockage

4.1 Transport



Risque de chute en cas d'activation accidentelle

L'activation accidentelle du système d'entraînement électrique entraîne un risque de blessure.

- ▶ Retirez la batterie.

4.1.1 Utiliser la sécurité de transport

S'applique uniquement aux vélos électriques avec freins à disque



Perte d'huile en cas d'absence de cales de transport

L'utilisation de cales de transport pour les freins prévient tout actionnement accidentel des freins pendant le transport ou l'expédition. Ceci peut entraîner des dommages irréparables au système de freinage ou une perte d'huile qui nuit à l'environnement.

- ▶ Ne tirez jamais le frein à main lorsque la roue est démontée.
- ▶ Utilisez toujours les cales de transport pour le transport ou l'expédition.

- ▶ Insérez les **cales de transport** entre les plaquettes de frein.

⇒ La cale de transport est serrée entre les deux plaquettes et prévient tout freinage continu accidentel qui entraînerait un écoulement du liquide de frein.

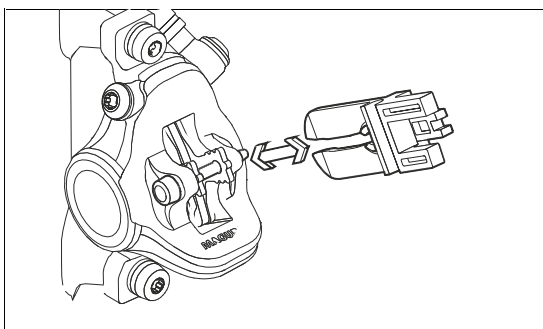


Illustration 70 : Insérer la cale de transport

4.1.2 Transporter le vélo électrique

Les batteries lithium-ions stockent de grandes quantités d'énergie. Pour leur transport, des mesures de précaution doivent donc être prises.

- ▶ Avant le transport ou déplacement, déchargez la batterie jusqu'à environ 30 %.
- ▶ Rechargez la batterie entièrement à destination.

4.1.2.1 En voiture

Les systèmes de porte-vélo impliquant de fixer le vélo électrique à l'envers par son guidon ou son cadre génèrent des contraintes non admissibles sur les composants pendant le transport. Ceci peut entraîner une rupture des composants porteurs.

- ▶ Retirez du vélo électrique la batterie et tous les composants amovibles (écran, pompe à vélo, bidon, etc.).
- ▶ Transportez la batterie dans un environnement sec, propre et protégé du rayonnement solaire direct.
- ▶ N'utilisez jamais de systèmes de porte-vélo sur lesquels le vélo électrique doit être fixé à l'envers par son guidon ou son cadre. Faites-vous conseiller par votre revendeur spécialisé.
- ▶ Lors du transport, tenez compte du poids du vélo électrique en ordre de marche.

4.1.2.2 En train

Le transport d'un vélo électrique est généralement possible dans les trains avec compartiment vélos.

- ✓ Lors d'un transport en train, notez que tous les accès aux quais ne sont pas franchissables avec un vélo. Il convient donc de prévoir plus de temps pour la montée et la descente.

- 1 Validez le billet vélo acheté pour le vélo électrique.
- 2 Attachez solidement le vélo électrique dans le compartiment.
- 3 Prenez place dans un wagon passagers.

Dans les trains à grande vitesse, les vélos peuvent être emportés sur la plupart des trajets. Fixez bien la batterie pendant le trajet. Ne chargez pas dans le train.

4.1.2.3 Dans les transports en commun

Dans les transports en commun, par exemple dans le bus ou le tramway, il est en général possible d'emporter un vélo électrique en validant un billet vélo. Ceci n'est pas autorisé pendant les heures de pointe locales. Les entreprises de transport vous informeront à ce sujet.

4.1.2.4 En autocar

En général, il est possible d'emporter un vélo électrique en autocar contre un supplément de prix. Les places sont toutefois limitées. Il convient donc de réserver à l'avance. Néanmoins, toutes les lignes d'autocar n'acceptent pas les vélos électriques. Renseignez-vous auprès de la compagnie d'autocar avant votre voyage.

4.1.2.5 En avion

Le transport de batteries dans les avions de passagers est interdit. Même les vélos électriques sans batterie ne sont pas transportés dans les avions de passagers par les principales lignes aériennes.

Si vous ne souhaitez pas renoncer au vélo électrique pendant vos vacances, nous vous conseillons de rechercher à l'avance un loueur de vélos électriques sur votre lieu de vacances. Ainsi, vous pourrez profiter pleinement de la conduite d'un vélo électrique en vacances.

4.1.3 Expédier le vélo électrique

- ▶ Les utilisateurs privés ne peuvent pas expédier de batteries. Ni par voie routière ni par voie aérienne.
- ▶ Pour l'expédition du vélo électrique, il est recommandé d'acheter un emballage adapté au revendeur spécialisé.

4.1.4 Transporter la batterie

Les batteries sont soumises aux dispositions sur les marchandises dangereuses. Les batteries non endommagées peuvent être transportées par des particuliers dans le trafic routier.

Le transport professionnel nécessite le respect des dispositions sur l'emballage, le marquage et le transport des marchandises dangereuses. Les contacts ouverts doivent être couverts et la batterie doit être emballée de manière sûre.

4.1.5 Expédier la batterie

La batterie est considérée comme une marchandise dangereuse et peut uniquement être emballée et expédiée par des personnes formées. Contactez le revendeur spécialisé.

4.2 Poignées/points de levage prévus

Le carton n'est pas doté de poignées.

4.3 Stocker

- ▶ Stockez le vélo électrique, l'ordinateur de bord, la batterie et le chargeur en état sec et propre et à l'abri du rayonnement solaire. Pour prolonger la durée de vie, évitez le stockage en extérieur.

Température de stockage optimale du vélo électrique	+10 ... +20 °C
--	----------------

Tableau 30 : Température de stockage optimale de la batterie et du vélo électrique

- ✓ De manière générale, il convient d'éviter les températures inférieures à -10 °C ou supérieures à +40 °C.
- ✓ Pour une longue durée de vie de la batterie, un stockage à environ 10 °C à 20 °C est recommandé.
- ✓ Stockez séparément le vélo électrique, l'ordinateur de bord, la batterie et le chargeur.

4.3.1 Mode de stockage de la batterie

S'applique uniquement aux vélos électriques avec cet équipement

La batterie dispose du mode de stockage État de stockage, qui économise l'énergie et réduit au minimum le déchargement de la batterie.

- ▶ Dans les réglages, sélectionnez le mode de stockage État de stockage.

4.3.2 Interruption de l'utilisation

Remarque

La batterie se décharge en cas de non-utilisation. Ceci peut entraîner un endommagement irréparable de la batterie.

- ▶ La batterie doit être rechargée tous les 6 mois.

Si la batterie est branchée en permanence sur le chargeur, ceci peut endommager la batterie.

- ▶ Ne branchez jamais la batterie en permanence sur le chargeur.

La batterie de l'ordinateur de bord se décharge en cas de non-utilisation. Ceci peut entraîner un endommagement irréparable de la batterie.

- ▶ Chargez la batterie de l'ordinateur de bord tous les 3 mois pendant au moins 1 heure.

- ▶ Si le vélo électrique n'est pas utilisé pendant un maximum de 4 semaines, retirez l'ordinateur de bord de son support. Stockez l'ordinateur de bord dans un environnement sec à température ambiante.

- ▶ Si le vélo électrique est mis hors service pendant plus de quatre semaines, une interruption d'utilisation doit être préparée.

4.3.2.1 Préparer une interruption d'utilisation

- ✓ Retirez la batterie du vélo électrique. Chargez la batterie jusqu'à environ 30 à 60 %.
- ✓ Nettoyez le vélo électrique avec un chiffon très légèrement humide et protégez-le par de la cire en aérosol. Ne cirez jamais les surfaces de friction des freins.
- ✓ Avant toute interruption prolongée, il est recommandé de faire procéder à une inspection, un nettoyage approfondi et une protection par le revendeur spécialisé.
- ✓ Gonflez les pneus à la pression maximale. Si le vélo électrique est posé sur des pneus dégonflés, la paroi latérale est écrasée et endommagée.

4.3.2.2 Effectuer une interruption d'utilisation

- 1 Stockez le vélo électrique, la batterie et le chargeur dans un environnement sec et propre. Nous recommandons un stockage dans des locaux non habités dotés de détecteurs de fumée. Les locaux secs avec une température ambiante comprise entre environ 10 et 20 °C sont bien adaptés.
- 2 Après 6 mois, contrôlez le niveau de charge de la batterie. Si une seule LED est encore allumée sur l'**indicateur de niveau de charge de la batterie**, rechargez la batterie à environ 30 à 60 %.
- 3 Chargez la batterie de l'écran tous les 3 mois pendant au moins 1 heure.
- 4 Contrôlez régulièrement la pression de remplissage à l'aide d'un manomètre.
- 5 Contrôlez régulièrement les freins.
- 6 Compressez régulièrement la fourche de suspension et l'amortisseur arrière afin que de l'huile parvienne jusqu'aux joints et que les éléments de suspension restent souples.



5 Montage

AVERTISSEMENT

Risque de blessures aux yeux

Le réglage incorrect des composants peut entraîner des problèmes. Ceci peut entraîner des blessures graves au niveau du visage.

- ▶ Lors du montage, portez toujours des lunettes de protection pour protéger vos yeux.

ATTENTION

Risque de chute et d'écrasement en cas d'activation accidentelle

L'activation accidentelle du système d'entraînement électrique entraîne un risque de blessure.

- ▶ Retirez la batterie.

- ✓ Montez le vélo électrique dans un environnement propre et sec.
- ✓ La température de l'environnement de travail doit être comprise entre 15 °C et 25 °C.
- ✓ Le support de montage utilisé doit être homologué pour un poids maximal de 30 kg.

5.1 Déballage

Le matériel d'emballage est principalement constitué de carton et de film plastique.

- ▶ Il doit être éliminé conformément aux réglementations en vigueur (voir chapitre 10).
- ⇒ Le vélo électrique est entièrement monté en atelier à des fins de test, puis démonté pour le transport. Le vélo électrique est prémonté à 95 - 98 %.

Contenu de la livraison

<input type="checkbox"/>	1 vélo électrique prémonté
<input type="checkbox"/>	1 x roue avant
<input type="checkbox"/>	2 x pédales
<input type="checkbox"/>	2 x attaches rapides (en option)
<input type="checkbox"/>	1 x chargeur
<input type="checkbox"/>	1 x mode d'emploi sur CD
<input type="checkbox"/>	1 x batterie (fournie indépendamment du vélo électrique)

5.2 Outils requis

Pour monter le vélo électrique, ces outils sont requis :

	Couteau
	Clés à douille 8 mm, 9 mm, 10 mm, 13 mm, 14 mm et 15 mm
	Clé dynamométrique Plage de travail de 5 à 40 Nm
	Guidon by.schulz : Embouts TORX® : T50, T55 et T60
	Clés Allen 2 mm, 2,5 mm, 3 mm, 4 mm, 5 mm, 6 mm et 8 mm
	Tournevis cruciforme
	Tournevis plat

Tableau 31 : Outils requis pour le montage



5.3 Mise en service

La première mise en service du vélo électrique nécessite des outils spéciaux et des connaissances techniques particulières ; elle doit donc exclusivement être exécutée par un personnel spécialisé formé.

La pratique montre qu'un vélo électrique non vendu est spontanément remis aux clients pour des trajets d'essai dès qu'il a l'air en état de marche.

Tous les vélos électriques doivent donc être immédiatement mis en état de fonctionnement complet après leur montage.

- ▶ Afin de documenter l'assurance qualité, dressez un protocole de montage (voir le chapitre 11.1).
- ▶ Effectuez tous les travaux de montage possibles indiqués dans le protocole de montage.
- ▶ Prenez note de toutes les actions du protocole de montage effectuées.

5.3.1 Contrôler la batterie

La batterie doit être contrôlée avant le premier chargement.

- ▶ Appuyez sur la **touche Marche/Arrêt (batterie)**.
- ⇒ Si aucune LED ne s'allume sur l'**indicateur de niveau de charge (batterie)**, la batterie est peut-être endommagée.
- ⇒ Si une LED au moins est allumée mais que toutes les LED de l'**indicateur de niveau de charge (batterie)** ne sont pas allumées, la batterie peut être entièrement chargée.



5.3.2 Ajuster la tige de selle LIMOTEC

S'applique uniquement aux vélos électriques avec cet équipement

- ✓ Le poids du corps est supérieur ou inférieur au poids de fonctionnement de la tige de selle.
- 1 Commandez une nouvelle tige de selle Limotec avec poids de fonctionnement adapté.
- 2 Retirez la tige de selle existante.

Échanger Limotec A1 et A5

- 3 Calculez la hauteur de selle avec la formule de calcul suivante :
Hauteur de selle (HS) = longueur de l'entrejambe (LE) \times 0,9
- 4 Enfoncez la tige de selle dans le tube de selle.
- 5 Tirez le câble Bowden en longueur de la tige de selle dans le cadre jusqu'à la télécommande, sur la distance à laquelle la tige de selle a été enfoncée.
- 6 Si nécessaire, raccourcissez le câble Bowden au niveau du guidon.



5.3.3 Préparer la roue

Les parois latérales des pneus comportent une flèche directionnelle portant le marquage ROTATION. Sur les pneus plus anciens, ce marquage indique « DRIVE ». La flèche directionnelle indique le sens de la marche recommandé. Sur les pneus de route, le sens de la marche a surtout une importance visuelle.



Illustration 71 : Flèche directionnelle

En tout-terrain, le sens de la marche est bien plus important, car le profil crée une imbrication avec le sol. Tandis que la roue arrière doit transmettre les forces d'entraînement, la roue avant est chargée de transmettre les forces de freinage et de direction. Les forces d'entraînement et de freinage s'exercent dans des sens différents. C'est pourquoi certains pneus sont montés en sens opposé sur les roues avant et arrière. Ces pneus comportent deux flèches directionnelles :

- La flèche directionnelle FRONT indique le sens de rotation recommandé pour la roue avant.
- La flèche directionnelle REAR indique le sens de rotation recommandé pour la roue arrière.



Illustration 72 : Flèche directionnelle sur les pneus VTT

- ▶ Lors de l'introduction de la roue dans la fourche, la flèche directionnelle doit pointer dans le sens de la marche.
- ▶ Il existe également des profils de pneus indépendants du sens de la marche, sans flèche directionnelle.



5.3.4 Monter la roue dans une fourche

SUNTOUR

S'applique uniquement aux fourches Suntour avec cet équipement

5.3.4.1 Axe vissé (12AH2 et 15AH2)

S'applique uniquement aux fourches Suntour avec cet équipement

✓ Avant le montage, assurez-vous que le joint torique soit bien positionné dans la partie fileté.

- 1 Placez la roue avant dans les extrémités de la fourche.
- 2 Enfoncez l'axe dans le moyeu sur le côté entraînement.

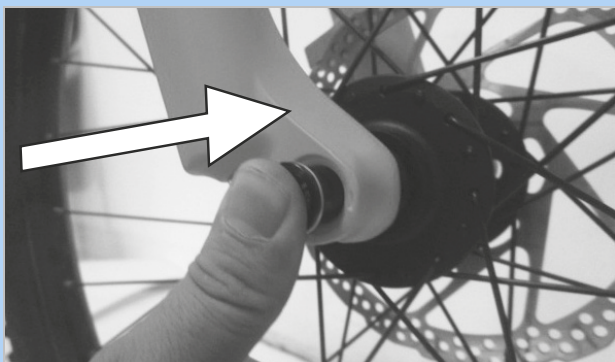


Illustration 73 : Enfoncez l'axe dans le sens de la flèche

- 3 Serrez l'axe à 8-10 Nm à l'aide d'une clé Allen de 6 mm. Le filetage de l'axe doit être visible.

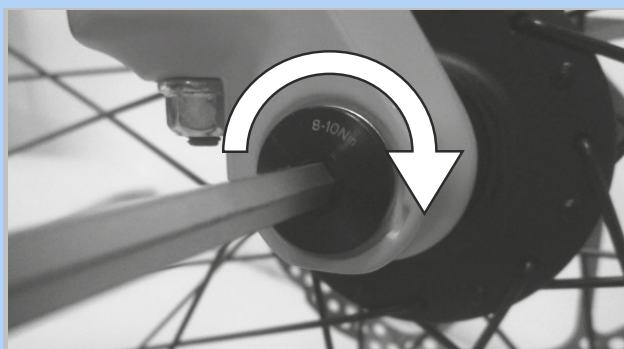


Illustration 74 : Serrer l'axe dans le sens de la flèche

- 4 Insérez la vis de blocage du côté non-entraînement.

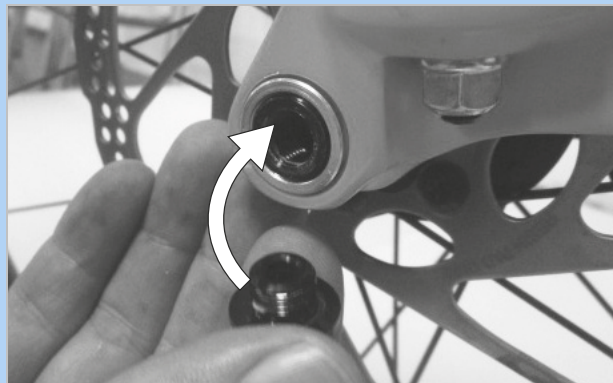


Illustration 75 : Insérer la vis de blocage

- 5 Serrez la vis de blocage à 5-6 Nm à l'aide d'une clé Allen de 5 mm.

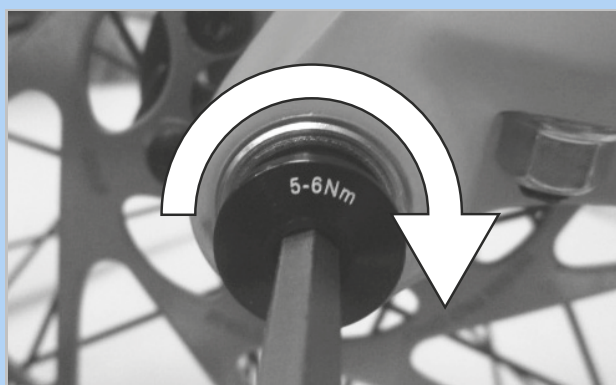


Illustration 76 : Serrer la vis de blocage

⇒ La roue est montée.



5.3.4.2 Axe transversal 20 mm

S'applique uniquement aux fourches Suntour avec cet équipement

ATTENTION

Risque de chute en cas d'axe transversal desserré

Un axe transversal défectueux ou mal monté peut se prendre dans le disque de frein et bloquer la roue. Ceci cause une chute.

- Ne montez jamais un axe transversal défectueux.

Risque de chute en cas d'axe transversal défectueux ou mal monté

Le disque de frein peut devenir très chaud lorsqu'il fonctionne. Ceci peut endommager certaines parties de l'axe transversal. L'axe transversal se desserre. Ceci peut causer une chute et des blessures.

- L'axe transversal et le disque de frein doivent se trouver chacun d'un côté.

Risque de chute en cas de mauvais réglage de l'axe transversal

Une force de serrage insuffisante entraîne une mauvaise transmission de force. Ceci peut causer une rupture de la fourche suspendue ou de l'axe de roue. Ceci peut causer une chute et des blessures.

- Ne fixez jamais l'axe transversal à l'aide d'un outil (par exemple marteau ou pince).

- 1 Enfoncez l'axe transversal dans le moyeu sur le côté entraînement.

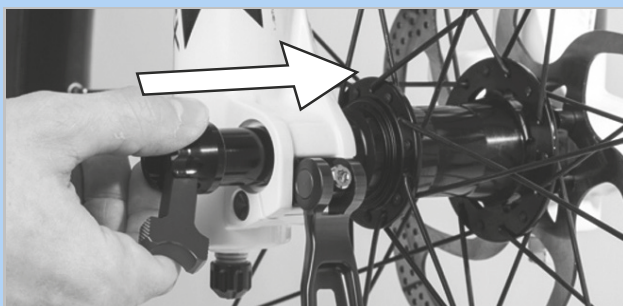


Illustration 77 : Enfoncez l'axe transversal dans le sens de la flèche

- 2 Serrez l'axe transversal avec le levier rouge.

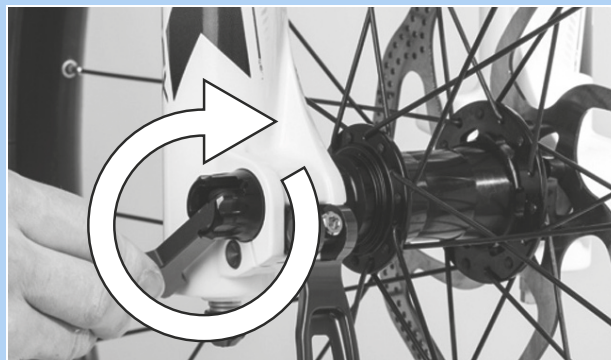


Illustration 78 : Serrer l'axe dans le sens de la flèche

- 3 Enfoncez le levier rouge dans l'axe transversal.

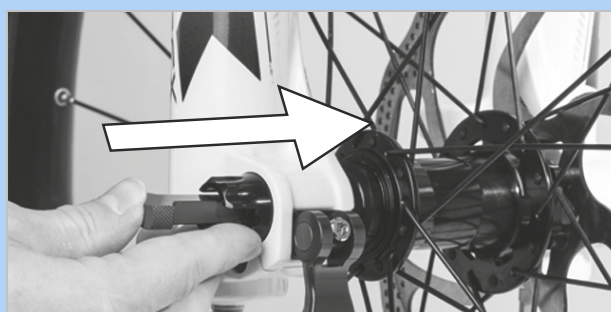


Illustration 79 : Enfoncez le levier dans le sens de la flèche

- 4 Fermez le levier d'attache rapide.



Illustration 80 : Enfoncez le levier d'attache rapide dans le sens de la flèche

⇒ L'axe transversal est fixé.



- 5 Contrôlez la position et la force de serrage du levier d'attache rapide. Le levier d'attache rapide doit être au niveau du montant de suspension.



Illustration 81 : Position parfaite du levier de serrage

- 6 Si nécessaire, réglez la force de serrage du levier de serrage avec une clé Allen de 4 mm.

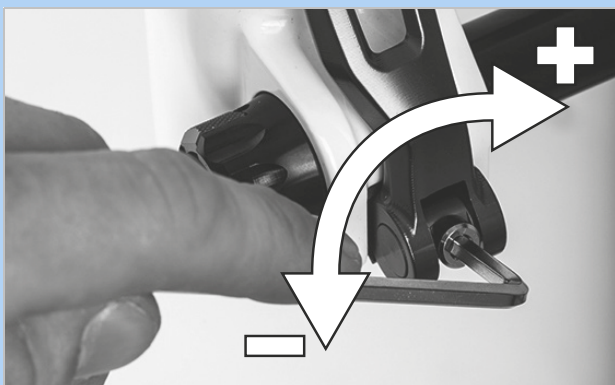


Illustration 82 : Régler la force de serrage de l'attache rapide

- 7 Contrôlez la position et la force de serrage du levier d'attache rapide.

⇒ La roue est montée.

5.3.4.3 Attache rapide Q-LOC

S'applique uniquement aux fourches Suntour avec cet équipement

! ATTENTION

Risque de chute en cas d'attache rapide desserrée

Une attache rapide défectueuse ou mal montée peut se prendre dans le disque de frein et bloquer la roue. Ceci cause une chute.

- ▶ Ne montez jamais une attache rapide défectueuse.

Risque de chute en cas d'attache rapide défectueuse ou mal montée

Le disque de frein peut devenir très chaud lorsqu'il fonctionne. Ceci peut endommager certaines parties de l'attache rapide. L'attache rapide se desserre alors. Ceci peut causer une chute et des blessures.

- ▶ Le levier d'attache rapide de la roue avant et le disque de frein doivent se trouver chacun d'un côté.

Risque de chute en cas de mauvais réglage de la force de serrage

Une force de serrage trop élevée endommage l'attache rapide, qui perd alors sa fonction. Une force de serrage insuffisante entraîne une mauvaise transmission de force. Ceci peut causer une rupture de la fourche suspendue ou de l'attache rapide. Ceci peut causer une chute et des blessures.

- ▶ Ne fixez jamais une attache rapide à l'aide d'un outil (par exemple marteau ou pince).
- ▶ Utilisez uniquement un levier de serrage avec la force de serrage prescrite.



- ✓ Avant le montage, assurez-vous que la bride de l'attache rapide est déployée. Ouvrez entièrement le levier.

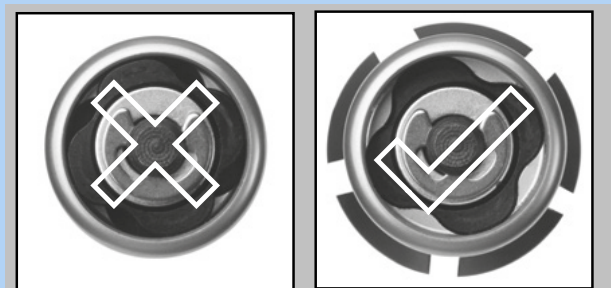


Illustration 83 : Bride fermée et ouverte

- 1 Enfoncez l'attache rapide jusqu'à entendre un clic. Assurez-vous que la bride est déployée.



Illustration 84 : Enfoncez l'attache rapide dans le sens de la flèche

- 2 Réglez le serrage avec le levier de serrage à moitié ouvert jusqu'à ce que la bride soit positionnée sur l'extrémité de fourche.

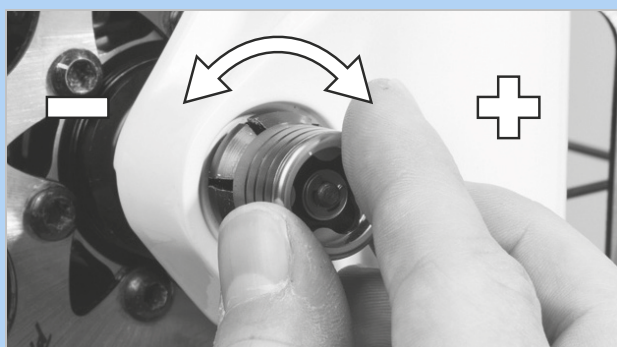


Illustration 85 : Régler la force de serrage

- 3 Fermez complètement l'attache rapide. Contrôlez la bonne assise et ajustez sur la bride si nécessaire.



Illustration 86 : Fermer l'attache rapide

⇒ La roue est montée.



5.3.5 Monter les pédales

Pour éviter que les pédales se desserrent lors du pédalage, elles sont dotées de deux filetages différents.

- La pédale de gauche dans le sens de la marche est dotée d'un filetage à gauche et marquée d'un L.
- La pédale de droite dans le sens de la marche est dotée d'un filetage à droite et marquée d'un R.

Le marquage peut être placé sur l'extrémité de la tête, sur l'axe ou sur le corps de la pédale.

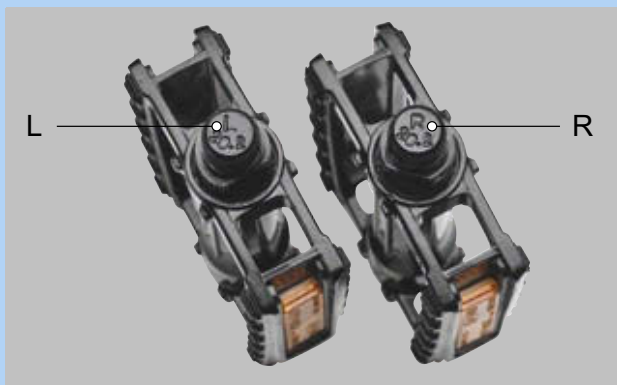


Illustration 87 : Exemple de marquage des pédales

- 1 Appliquer de la graisse résistante à l'eau sur les filetages des deux pédales.
- 2 Tournez la pédale marquée d'un L à la main dans le sens inverse des aiguilles d'une montre dans le bras de manivelle gauche vu dans le sens de la marche.



Illustration 88 : Pédale L dans le bras de manivelle gauche

- 3 Tournez la pédale marquée d'un R à la main dans le sens des aiguilles d'une montre dans le bras de manivelle droit vu dans le sens de la marche.

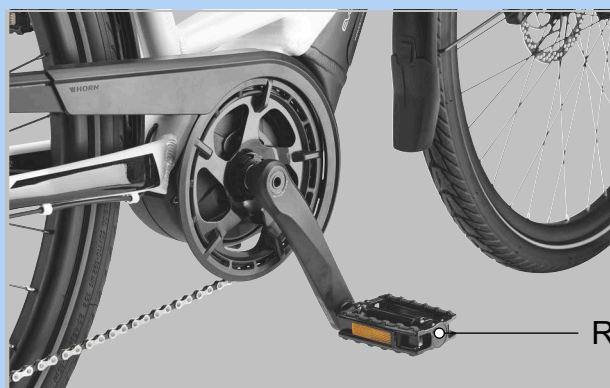


Illustration 89 : Pédale R dans le bras de manivelle droit

- 4 À l'aide d'une clé plate de 15 mm, tournez le filetage de la pédale de gauche dans le sens inverse des aiguilles d'une montre et le filetage de la pédale de droite dans le sens des aiguilles d'une montre et serrez à un couple de 33 Nm à 35 Nm.



5.3.6 Contrôler la potence et le guidon

5.3.6.1 Contrôler les assemblages

- 1 Placez-vous devant le vélo électrique. Serrez la roue avant entre vos jambes. Saisissez les poignées du guidon.
- 2 Tentez de tourner le guidon dans le sens opposé à la roue avant.
 - ⇒ La potence ne doit pas se tordre ou se déplacer.
- 3 Si vous ne parvenez pas à tourner la potence, contrôlez la fixation.
 - ⇒ Si vous ne parvenez pas à fixer la potence, contactez le revendeur spécialisé.

5.3.6.2 Contrôler la solidité du positionnement

- 1 Appuyez sur le guidon avec tout le poids de votre corps.
 - ⇒ Le guidon ne doit pas se déplacer vers le bas dans la fourche.

Potence avec levier de serrage modèle I

- 2 Si le guidon se déplace, augmentez le serrage du levier de serrage.
- 3 Avec le levier de serrage ouvert, tournez l'écrou moleté dans le sens des aiguilles d'une montre.
- 4 Fermez le levier de serrage et contrôlez à nouveau la solidité du positionnement.
- 5 Si vous ne parvenez pas à fixer le guidon, contactez le revendeur spécialisé.

Potence avec levier de serrage modèle II et potence avec vis

- Si vous ne parvenez pas à fixer le guidon, contactez le revendeur spécialisé.

5.3.6.3 Contrôler le jeu du palier

- 1 Placez les doigts d'une main sur l'enveloppe supérieure du palier du guidon. Serrez le frein avant avec l'autre main et tentez de pousser le vélo électrique vers l'avant et vers l'arrière. Notez qu'avec les fourches de suspension et freins à disque, un jeu sensible peut être causé par l'usure des coussinets ou le jeu des plaquettes de frein.
 - ⇒ Les demi-enveloppes du palier ne doivent pas se déplacer l'une vers l'autre.
- 2 Réglez le jeu du palier le plus rapidement possible conformément au manuel de réparation de la potence pour éviter d'endommager le palier. Contactez le revendeur spécialisé.

5.4 Vendre le vélo électrique

- Remplissez le passeport du vélo électrique sur l'enveloppe du mode d'emploi.
- Notez le nom du fabricant et le numéro de la clé de la batterie.
- Réglez la béquille et la manette de vitesse.
- Régler le vélo électrique (voir le chapitre 6.4).
- Formez le cycliste à toutes les fonctions du vélo électrique (voir les chapitres 6.8 à 6.18.2).

6 Utilisation

6.1 Risques et dangers

AVERTISSEMENT

Risque de blessure et de mort en raison de l'angle mort

Les autres usagers de la route, par exemple bus, camions, voitures ou piétons, sous-estiment souvent la vitesse des vélos électriques. Il est également fréquent que les cyclistes ne soient pas vus dans le trafic routier. Ceci peut causer un accident et des blessures graves voire mortelles.

- ▶ Portez un casque. Le casque doit être équipé de bandes réfléchissantes ou d'un autre éclairage dans des couleurs bien identifiables.
- ▶ Les vêtements doivent être aussi clairs que possible ou réfléchissants. Les matières fluorescentes sont également adaptées. Les vestes ou écharpes réfléchissantes pour le torse apportent encore plus de sécurité.
- ▶ Adoptez toujours une conduite défensive.
- ▶ Soyez attentifs à l'angle mort des véhicules dans les virages. Réduisez votre vitesse de façon préventive lorsque des participants au trafic routier tournent à droite.

Risque de blessure et de mort suite à une erreur de conduite

Un vélo électrique n'est pas un vélo. Les erreurs de conduite et la sous-estimation des vitesses entraînent rapidement des situations dangereuses. Ceci peut causer une chute et des blessures graves voire mortelles.

- ▶ En particulier après un temps prolongé sans pratique du vélo, habituez-vous lentement au trafic routier et à la vitesse avant de dépasser une vitesse de 12 km/h.
- ▶ Augmentez progressivement le niveau d'assistance.
- ▶ Exercez-vous régulièrement à un freinage complet.
- ▶ Effectuez une formation à la conduite sûre.

AVERTISSEMENT

Risque de blessure et de mort suite à une distraction

Une mauvaise concentration dans le trafic accroît le risque d'accident. Ceci peut entraîner une chute et des blessures graves.

- ▶ Ne vous laissez jamais distraire par l'ordinateur de bord ou par votre smartphone.
- ▶ Pour saisir des commandes sur l'ordinateur de bord autres que le changement de niveau d'assistance, arrêtez le vélo électrique. Introduisez des données uniquement à l'arrêt.

ATTENTION

Risque de chute avec des vêtements lâches

Les rayons des roues et la chaîne de transmission peuvent happer les lacets de chaussures, écharpes ou autres éléments lâches. Ceci peut causer une chute et des blessures.

- ▶ Le cycliste doit porter des chaussures solides et des vêtements près du corps.

Risque de chutes en cas de dommages non identifiés

Après une chute, un accident ou le renversement du vélo électrique, le vélo électrique peut présenter des dommages difficilement identifiables, par exemple sur le système de freinage, les attaches rapides ou le cadre. Ceci peut causer une chute et des blessures.

- ▶ Mettez immédiatement le vélo électrique hors service. Contactez le revendeur spécialisé.

Risque de chute en cas d'encrassement

Les encrassements importants peuvent affecter certaines fonctions du vélo électrique, par exemple les freins. Ceci peut causer une chute et des blessures.

- ▶ Éliminez les encrassements grossiers avant le trajet.



ATTENTION

Risque de chute dû à une fatigue du matériel

Une utilisation intensive peut causer une fatigue du matériel. La fatigue du matériel peut entraîner la défaillance soudaine d'un composant. Ceci peut causer une chute et des blessures.

- ▶ En cas de signe de fatigue du matériel, mettez le vélo électrique immédiatement hors service. Demandez au revendeur spécialisé de contrôler le composant.
- ▶ Faites effectuer régulièrement par le revendeur spécialisé les inspections complètes prescrites. Lors de l'inspection complète, le revendeur spécialisé inspecte le vélo électrique et recherche des signes de fatigue du matériel sur le cadre, la fourche, la fixation des éléments de suspension (le cas échéant) et les composants en matériaux composites.

La chaleur rayonnante (par exemple chauffage) à proximité immédiate peut fragiliser le carbone. Ceci peut causer une rupture de la pièce en carbone ainsi qu'une chute et des blessures.

- ▶ Ne soumettez jamais les pièces de carbone d'un vélo électrique à de fortes sources de chaleur.

Risque de chute en cas de mauvaises conditions sur la chaussée

Des objets mobiles, par exemple des branches, peuvent se prendre dans les roues et causer une chute et des blessures.

- ▶ Prêtez attention aux conditions sur la chaussée.
- ▶ Roulez lentement et anticipez le freinage.

Les *pneus* peuvent déraper sur les routes humides. En cas d'humidité, il faut également prévoir une distance de freinage plus longue. La sensation au freinage diffère de la sensation habituelle. Ceci peut entraîner une perte de contrôle ou une chute pouvant causer des blessures.

- ▶ En cas de pluie, roulez lentement et anticipez le freinage.

Remarque

La chaleur ou un rayonnement solaire direct peuvent faire monter la *pression des pneus* au-delà de la pression maximale admissible. Ceci peut entraîner une détérioration du *pneu*.

- ▶ Garez le vélo électrique à l'ombre.
- ▶ Les jours chauds, contrôlez régulièrement la *pression des pneus* et corrigez-la si nécessaire.

Des vitesses élevées peuvent être atteintes dans les descentes. Le vélo électrique n'est conçu que pour dépasser brièvement les 25 km/h. Les *pneus* en particulier peuvent faire défaillance en cas de charge supérieure prolongée.

- ▶ Si des vitesses supérieures à 25 km/h sont atteintes, freinez le vélo électrique.

En raison de la construction ouverte, une pénétration d'humidité à des températures glaciales peut perturber certaines fonctions.

- ▶ Gardez toujours le vélo électrique sec et à l'abri du gel.
- ▶ Si le vélo électrique doit être utilisé à des températures inférieures à 3 °C, il doit tout d'abord faire l'objet d'une inspection complète et être préparé pour l'utilisation hivernale par le revendeur spécialisé.

La conduite tout terrain impose une forte sollicitation aux articulations des bras.

- ▶ En fonction de l'état de la chaussée et de votre forme physique, faites une pause toutes les 30 à 90 minutes.

6.2 Conseils pour augmenter l'autonomie

L'autonomie du vélo électrique dépend de nombreux facteurs. Un chargement de batterie peut permettre de parcourir moins de 20 km ou largement plus de 100. Avant les trajets difficiles, contrôlez l'autonomie du vélo électrique. Quelques recommandations permettent de maximiser l'autonomie.

Éléments de suspension

- ▶ En tout-terrain ou sur les chemins caillouteux, n'ouvrez la fourche suspendue et l'amortisseur qu'en cas de besoin. Sur les rues asphaltées ou dans les côtes, bloquez la fourche suspendue et l'amortisseur.

Performances du cycliste

Plus le cycliste fournit de puissance, plus l'autonomie atteignable est élevée.

- ▶ Passez 1 ou 2 vitesses inférieures afin d'augmenter la puissance appliquée ou la fréquence de pédalage.

Fréquence de pédalage

- ▶ Roulez avec une fréquence de pédalage de plus de 50 tours par minute. Ceci optimise le rendement de l'entraînement électrique.
- ▶ Évitez le pédalage très lent.

Poids

- ▶ Réduisez au minimum le poids total du vélo électrique et des bagages.

Démarrage et freinage

- ▶ Parcourez de longues distances avec une vitesse constante.
- ▶ Évitez les démarrages et freinages fréquents.

Niveau d'assistance

- ▶ Plus le niveau d'assistance sélectionné est bas, plus l'autonomie est importante.

Règles de changement de vitesse

- ▶ Lors du démarrage et dans les côtes, sélectionnez une petite vitesse et un niveau d'assistance réduit.
- ▶ Enclenchez une vitesse supérieure en fonction du terrain et de la vitesse.
- ▶ La fréquence optimale est de 50 à 80 tours de manivelle par minute.
- ▶ Évitez d'appuyer fortement sur les pédales pendant le changement de vitesse.
- ▶ Anticipez les passages à une vitesse inférieure, par exemple avant les côtes.

Pneus

- ▶ Sélectionnez toujours les pneus adaptés au terrain. En règle générale, les profils fins roulent plus facilement que les larges. Les sculptures de grande taille et les interstices larges augmentent en général la consommation d'énergie.
- ▶ Sur l'asphalte : roulez toujours avec la pression des pneus maximale admissible.
- ▶ En tout-terrain, sur les pistes gravillonnées ou sur les sols meubles des forêts ou des prairies : plus la pression des pneus est faible, plus la résistance au roulement est faible, et plus la consommation d'énergie du système d'entraînement électrique est réduite.

Batterie

Lorsque les températures baissent, la résistance électrique augmente. La capacité de puissance de la batterie diminue alors. En hiver, il faut donc en général prévoir une autonomie réduite.

- ▶ En hiver, protégez la batterie avec une gaine thermique.

L'autonomie dépend également de l'âge, de l'entretien et du niveau de charge de la batterie.

- ▶ Entretenez la batterie et échangez les batteries âgées si nécessaire.

6.3 Initiation et service après-vente

Le service après-vente est assuré par le revendeur spécialisé qui fournit le produit. Ses coordonnées sont indiquées sur le passeport du vélo électrique de ce mode d'emploi. Au plus tard lors de la remise du vélo électrique, le revendeur spécialisé doit expliquer personnellement au nouveau propriétaire toutes les fonctions du vélo électrique. Le présent mode d'emploi est remis avec chaque vélo électrique pour référence ultérieure.

Le revendeurs spécialisé qui fournit le produit exécute également à l'avenir toutes les opérations d'inspection, de transformation ou de réparation.

6.4 Régler le vélo électrique



ATTENTION

Risque de chute en cas de couples de serrage incorrects

Si une vis est serrée trop fort, elle peut se rompre. Si une vis n'est pas serrée assez fort, elle peut se desserrer. Ceci peut causer une chute et des blessures.

- Respectez toujours les couples de serrage indiqués sur la vis et dans le mode d'emploi.

Seul un vélo électrique bien réglé assure le confort de conduite souhaité et une activité bénéfique pour la santé.

Si le poids du corps ou le poids maximal des bagages change, tous les réglages doivent être effectués une nouvelle fois.

6.4.1 Préparation

Pour ajuster le vélo électrique, ces outils sont requis :

	Mètre ruban
	Balance
	Niveau à bulle
	Clés à douille 8 mm, 9 mm, 10 mm, 13 mm, 14 mm et 15 mm
	Clé dynamométrique Plage de travail de 5 à 40 Nm
	Clés Allen 2 mm, 2,5 mm, 3 mm, 4 mm, 5 mm, 6 mm et 8 mm
	Tournevis cruciforme
	Tournevis plat

Tableau 32 : Outils requis pour le montage

6.4.2 Position de conduite

La condition pour une posture confortable est une position correcte du bassin. Une mauvaise position du bassin peut causer des douleurs physiques très diverses, par exemple dans les épaules ou le dos.

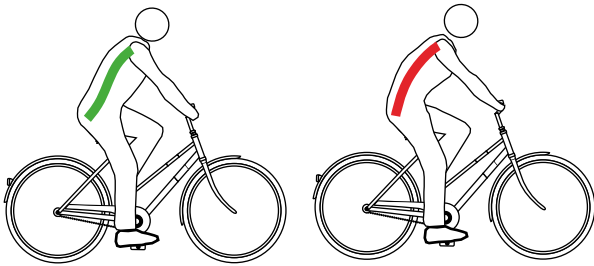


Illustration 90 : Placement correct (vert) et incorrect (rouge) du bassin

Le bassin est bien placé si la colonne vertébrale forme un S et que le cycliste se cambre légèrement de façon naturelle.

Le bassin est mal placé s'il est légèrement incliné vers l'arrière. Ceci arrondit la colonne vertébrale qui ne peut plus amortir de manière optimale.

La bonne position de conduite doit être sélectionnée à l'avance en fonction du type de vélo électrique, de l'état de forme physique et des trajets et vitesses privilégiés.

En particulier avant les longs trajets, il est recommandé de contrôler à nouveau et d'optimiser la position de conduite.

	Position sur vélo hollandais	Position sur vélo de ville	Position sur vélo tout chemin	Position sportive
Inclinaison du torse (ligne pointillée noire)	Position droite, presque verticale. Angle du dos proche de 90°. Le guidon et les poignées sont très près du torse.	Torse légèrement incliné. Angle du dos 60° ... 70°.	Torse nettement incliné, Angle du dos 60° ... 70°. Distance plus importante entre le guidon et la selle.	Torse fortement incliné, Angle du dos 15° ... 30° Selle plus haut que le guidon.
Angle entre le haut du bras et le torse (ligne rouge)	Angle très aigu avec environ 20°. Le haut des bras est presque parallèle au torse. Les mains sont posées sans tension sur le guidon.	L'angle optimal est de 75° à 80°. De nombreuses personnes préfèrent un angle plus réduit de moins de 60°, qui réduit le travail de support des épaules, des bras et des mains.	L'angle optimal est de 90°. À 90°, l'effort de soutien musculaire au niveau des épaules, des bras et du dos est réduit.	Plus de 90° Les épaules, les bras et les mains doivent fournir un effort de soutien important, les muscles de soutien dans le dos sont très sollicités et la sollicitation de la surface d'assise se déplace vers l'avant.
Surhaussement du guidon [cm] (ligne bleue et verte)	>10 Le guidon est placé nettement plus haut que la selle.	10 ... 5 Le guidon est placé plus haut que la selle.	5 ... 0 Guidon et selle sont presque à la même hauteur.	<0 La selle est placée nettement plus haut que le guidon.
Avantages	La colonne vertébrale adopte instinctivement sa position naturelle en S. La sollicitation des bras et des mains est très faible, pas d'effort de soutien.	La position droite offre une bonne vision dans le trafic. Lors du pédalage, la force peut être transmise aux pédales sans grande consommation d'énergie.	Les épaules, la nuque et les mains supportent une plus grande partie de l'effort de soutien, ce qui encourage un style de conduite dynamique et fluide. Le dos, la colonne vertébrale et les fesses sont soulagés, ce qui est particulièrement important lors des longs trajets. Le cycliste peut facilement appliquer la force de tout son corps sur les pédales.	Transmission de force optimale. Aérodynamique : faible résistance de l'air.
Inconvénients	La force est relativement mal transmise sur les pédales. Le poids repose exclusivement sur les fesses. Chez de nombreuses personnes, la colonne vertébrale s'affaisse rapidement (redressement du bassin).	Les bras sont souvent complètement étendus pour attraper le guidon haut, ce qui entraîne une tension des épaules et des douleurs aux mains. La « position élevée » entraîne rapidement un affaissement de la colonne vertébrale.	Les mains, la nuque et les épaules supportent une charge accrue. Les muscles doivent être développés, donc entraînés, pour cette sollicitation plus importante.	Nécessite une musculature très développée dans le dos, les jambes, les épaules et le ventre ! Position de conduite confortable uniquement pour les personnes entraînées.
Niveau de forme du cycliste et usage	Niveau de forme limité, cycliste occasionnel.	Niveau de forme moyen, cycliste urbain.	Niveau de forme moyen à élevé, longs trajets.	Pratique du vélo électrique sportive et orientée sur la vitesse.
Types de vélos électriques adaptés	Vélo de ville Vélo pliant	Vélo de ville Vélo de transport	Vélo tout chemin	Vélo tout terrain Vélo de course

Tableau 33 : Aperçu des positions de conduite

6.4.3 Tige de selle

6.4.3.1 Adapter la tige de selle au poids du cycliste

Non compris dans le prix



Les tiges de selle sont des composants qui peuvent être remplacés avec l'autorisation du fabricant du véhicule ou de la pièce. Pour le remplacement, utilisez uniquement des tiges de selle autorisées pour l'utilisation sur un vélo électrique.

Le remplacement d'une tige de selle par une selle de la même série mais d'une taille ou dureté différente est autorisé. Les tiges de selle peuvent également être remplacées si le déplacement vers l'arrière n'est pas supérieur à 20 mm par rapport à la zone d'utilisation prévue de série ou d'origine, car une répartition du poids hors de la zone de déplacement prévue peut avoir des conséquences critiques sur la direction. La longueur de la tige de selle doit donc toujours être identique.

Le fonctionnement des tiges de selle suivantes dépend du poids du cycliste :

- tige de selle suspendue,
- tige de selle en parallélogramme,
- tige de selle abaissable.

Si le poids du cycliste est supérieur ou inférieur aux indications du chapitre Poids total autorisé en charge (PTAC), la suspension de la tige de selle, ou la tige de selle entière en cas de tige de selle intégrée, doit être remplacée par une tige de selle issue de la même série et adaptée au poids du cycliste.

La prétension des tiges de selle suspendues non amorties doit être réglée de manière à ce que la tige de selle suspendue ne se comprime pas sous le seul poids du corps. Ceci empêche une compression et une détente périodiques de la tige de selle suspendue en cas de fréquence de pédalage élevée ou de pédalage irrégulier.

Si la tige de selle suspendue est amortie, la dureté de la suspension peut être diminuée. La course de suspension négative est alors utilisée.

6.4.4 Selle

6.4.4.1 Remplacer la selle

Non compris dans le prix



Les selles sont des composants qui peuvent être remplacés avec l'autorisation du fabricant du véhicule ou de la pièce. Le remplacement d'une selle par une selle de la même série mais d'une taille différente est autorisé.

Les selles peuvent également être remplacées si le déplacement vers l'arrière n'est pas supérieur à 20 mm par rapport à la zone d'utilisation prévue de série ou d'origine, car une répartition du poids hors de la zone de déplacement prévue peut avoir des conséquences critiques sur la direction. La forme de la selle joue également un rôle. Pour le remplacement, utilisez uniquement des selles autorisées pour l'utilisation sur un vélo électrique.

Si la selle prémontée est inconfortable ou provoque des douleurs, le cycliste doit utiliser une selle optimisée pour sa morphologie.

- 1 Déterminer la forme de la selle (voir le chapitre 6.4.4.2).
- 2 Déterminer la largeur de selle minimale (voir le chapitre 6.4.4.3).
- 3 Choisir la dureté de la selle (voir le chapitre 6.4.4.4).

6.4.4.2 Déterminer la forme de la selle

Selles pour femmes

Pour que la pression se répartisse de manière optimale sur la structure osseuse féminine dans la zone de contact avec la selle, la selle pour femmes doit avoir :

- un canal central situé loin sur l'avant et
- un flanc large en forme de V.



Illustration 91 : Exemple : Selle pour femmes de marque ergotec

Selles pour hommes

Chez les hommes, des sensations d'engourdissement lors de la conduite d'un vélo électrique sont fréquemment causées par une pression élevée dans la zone sensible du périnée. Avec des selles mal réglées, trop étroites ou trop dures, le bec de la selle appuie directement sur les parties génitales. Ceci affecte la circulation sanguine.

Les parties génitales externes sont rarement la source des douleurs, car elles peuvent s'écarter pour éviter d'être comprimées par les structures osseuses.

En cas de douleur à la prostate, consultez impérativement un médecin. Après une opération ou une inflammation de la prostate, il est recommandé d'éviter toute pression dans la zone du périnée et, en accord avec le médecin, d'interrompre pour une longue durée la pratique du vélo électrique. Par la suite, une selle spéciale prostate doit être utilisée. Ces selles peuvent réduire la pression dans la zone du périnée de 100 %.

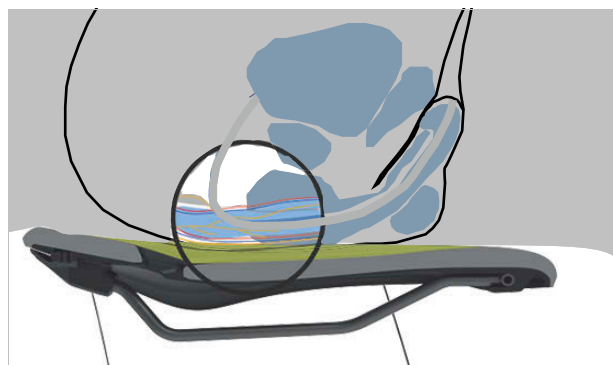


Illustration 92 : Points de pression de la selle, anatomie masculine

Pour que la pression se répartisse de manière optimale sur la structure osseuse masculine dans la zone de contact avec la selle, la selle pour hommes doit :

- déplacer la pression sur les ischions et une partie des arcades pubiennes et
- éviter au maximum toute pression sur la zone du périnée.



Illustration 93 : Exemple : Selle pour hommes de marque ergotec

6.4.4.3 Déterminer la largeur de selle minimale

Avec du carton ondulé

- 1 Disposez le carton ondulé sur un siège dur, plat et non rembourré.
- 2 Asseyez-vous au centre du carton ondulé.

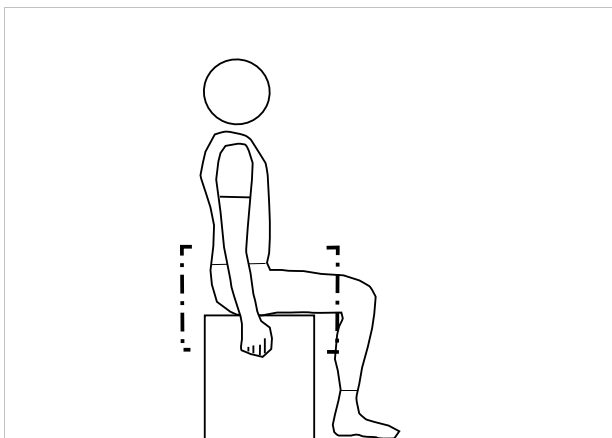


Illustration 94 : S'asseoir au centre du carton ondulé

- 3 Tirez avec les mains sur le siège et cambrez-vous.
- ⇒ Vos ischions ressortent et se dessinent mieux sur le carton ondulé.
- 4 Tracez un cercle autour du bord des deux formes imprimées.
- 5 Déterminez le centre de chaque cercle et marquez-les d'un point.
- 6 Mesurez la distance entre les deux centres.

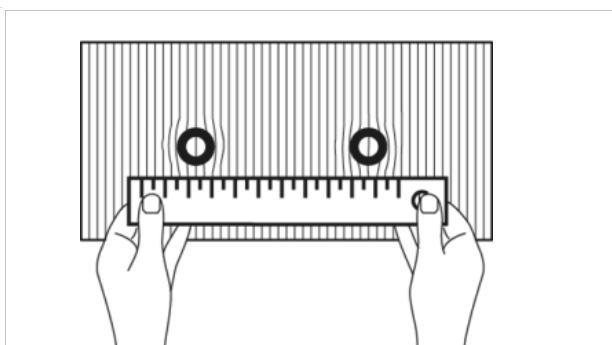


Illustration 95 : Mesurer la distance

- ⇒ La distance entre les deux centres est la distance entre les ischions et correspond à la largeur de selle minimale.
- 7 Calculez la largeur de selle (voir le chapitre 6.5.4.4).



Avec un coussin en gel

- 1 Lissez le coussin en gel.
- 2 Disposez le coussin en gel sur un siège dur, plat et non rembourré.
- 3 Asseyez-vous sur le coussin en gel.

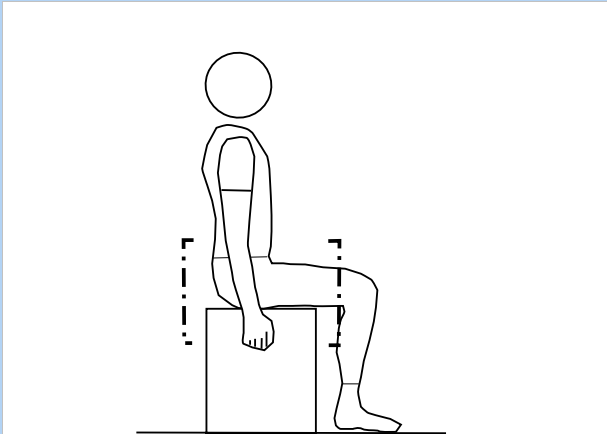


Illustration 96 : S'asseoir sur le coussin en gel

Tirez avec les mains sur le siège et cambrez-vous.

- 4 Vos ischions ressortent et se dessinent mieux sur le coussin en gel.

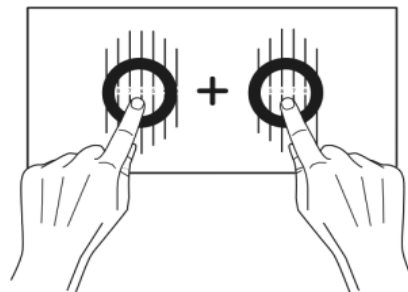


Illustration 97 : Additionner les centres

- 5 Déterminez le centre de chacun des ischions.
- 6 Additionnez les deux valeurs.
- ⇒ La somme des valeurs est la distance entre les ischions et correspond à la largeur de selle minimale.
- 7 Calculez la largeur de selle (voir le chapitre 6.5.4.4).

Par un calcul

Selon la position, la valeur suivante est ajoutée à la largeur de selle minimale.

Position sur vélo hollandais	+ 4 cm
Position sur vélo de ville	+ 3 cm
Position sur vélo tout chemin	+ 2 cm
Position sportive	+ 1 cm
Triathlon/Contre-la-montre	+ 0 cm

Tableau 34 : Calculer la largeur de selle

6.4.4.4 Choisir la dureté de la selle

Il existe des degrés de dureté de selle très différents, qui doivent être choisis en fonction de l'utilisation du vélo électrique :

- Un vélo électrique principalement utilisé pour des aller-retours quotidiens en jeans nécessite une selle souple.
- Un vélo électrique principalement destiné à un usage sportif en cuissard rembourré nécessite une selle dure.

Si la dureté ne convient pas, une nouvelle selle doit être sélectionnée.

6.4.4.5 Régler la dureté de la selle

S'applique uniquement aux vélos électriques avec cet équipement

Sur les selles à coussin d'air, la dureté de la selle est réglée individuellement sous la surface d'assise à l'aide de la valve de gonflage.

souple	pomper 3 x
moyenne	pomper 5 x
dure	pomper 10 x

Tableau 35 : Réglage de la selle à coussin d'air VELO

6.4.4.6 Orienter la selle

- Orientez la selle dans le sens de la marche. Pour cela, orientez la pointe de la selle sur le tube supérieur.

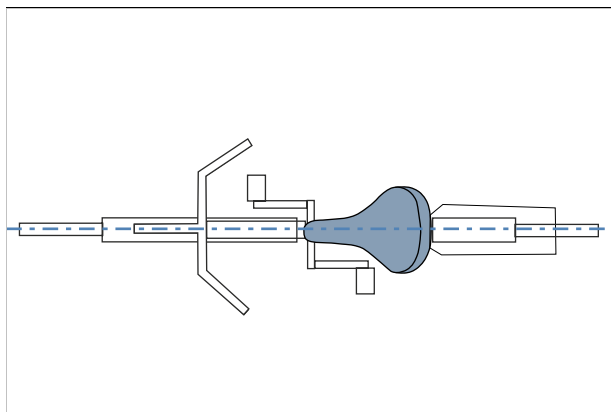


Illustration 98 : Orienter la selle dans le sens de la marche

6.4.4.7 Régler la hauteur de la selle

- ✓ Pour déterminer la hauteur de la selle en toute sécurité,
- poussez le vélo électrique à proximité d'un mur pour que le cycliste puisse s'y appuyer, ou
 - demandez à une deuxième personne de tenir le vélo électrique.
- 1 Réglez la hauteur approximative de la selle à l'aide de cette formule :
Hauteur de selle (HS) = longueur de l'entrejambe (LE) \times 0,9
 - 2 Montez sur le vélo.
 - 3 Placez le talon sur la pédale et étendez la jambe pour que la pédale soit au point le plus bas de sa rotation sur la manivelle. Le genou doit alors être complètement ouvert.

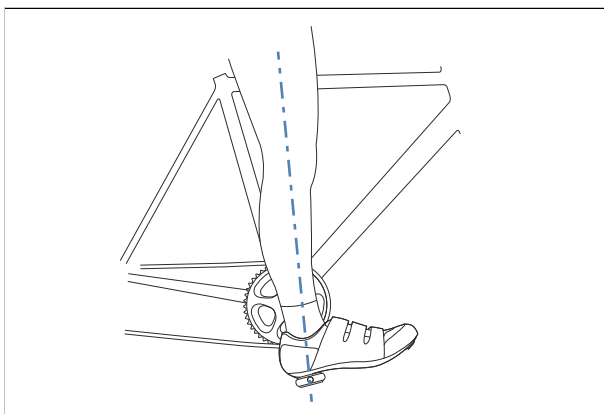


Illustration 99 : Méthode des talons

- 4 Effectuez un trajet d'essai.

- ⇒ Si la hauteur de selle est optimale, le cycliste est assis droit sur la selle.
- Si le bassin s'incline vers la droite et la gauche au rythme du pédalier, la selle est trop haute.
 - Si le cycliste éprouve des douleurs aux genoux après quelques kilomètres, la selle est trop basse.
- ⇒ Si nécessaire, modifiez la hauteur de la selle selon vos besoins. Réglez la hauteur de selle avec l'attache rapide.
- 5 Pour modifier la hauteur de la selle, ouvrez l'attache rapide de la tige de selle (1). Pour cela, tirez sur le levier de serrage pour l'éloigner de la tige de selle (3).

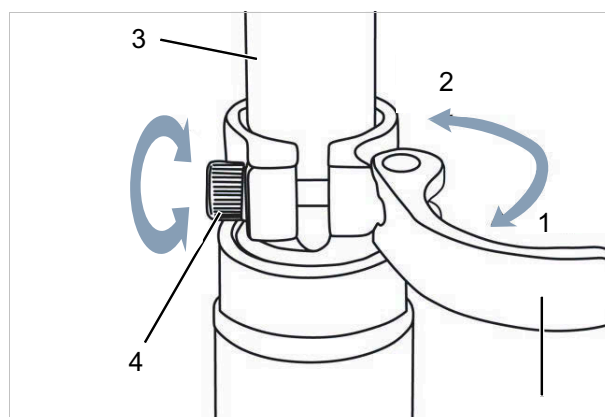


Illustration 100 : Ouvrir l'attache rapide de la tige de selle

- 6 Réglez la tige de selle à la hauteur souhaitée.

ATTENTION

Risque de chute en cas de tige de selle réglée trop haut

Une *tige de selle* réglée trop haut entraîne la rupture de la *tige de selle* ou du *cadre*. Ceci peut causer une chute et des blessures.

- Ne tirez pas la tige de selle hors du cadre au-delà du marquage indiquant la profondeur d'insertion minimale.

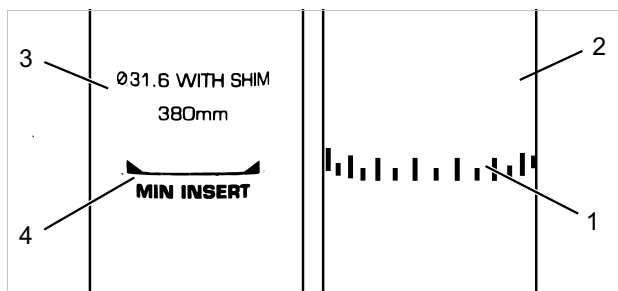


Illustration 101 : Vue détaillée de la tige de selle, exemples de marquage de la profondeur d'insertion minimale

7 Pour fermer, poussez le *levier de serrage de la tige de selle* sur la *tige de selle* jusqu'à la butée (2).

8 Contrôlez la force de serrage de l'attache rapide.

6.4.4.8 Régler la hauteur de la selle avec la télécommande

Réglez la hauteur de la selle à l'aide de cette formule :

Hauteur de selle (HS) = longueur de l'entrejambe (LE) \times 0,9

1 Abaisser la selle (voir le chapitre 6.13.1).

2 Monter la selle (voir le chapitre 6.13.2).

Remarque

- ▶ S'il est impossible d'atteindre la hauteur de selle souhaitée, la tige de selle doit être enfoncée plus profondément dans le tube de selle. Pour cela, le câble Bowden de la tige de selle dans le cadre doit être tiré en longueur jusqu'à la télécommande, sur la distance à laquelle la tige de selle a été enfoncée.
- ▶ Si cela est impossible, contactez le revendeur spécialisé.

6.4.4.9 Régler la position de la selle

La selle peut être déplacée sur le bâti de selle. Une bonne position horizontale assure une position optimale des jambes. Ceci prévient les douleurs aux genoux et les positions douloureuses du bassin. Si vous avez reculé la selle de plus de 10 mm, ajustez ensuite encore une fois la hauteur de selle, car les deux réglages s'influencent mutuellement.

- ✓ Le réglage de la selle peut uniquement être effectué à l'arrêt.
- ✓ Pour régler la position de la selle :
 - poussez le vélo électrique à proximité d'un mur pour que le cycliste puisse s'y appuyer, ou
 - demandez à une deuxième personne de tenir le vélo électrique.
- ✓ Réglez la selle uniquement dans la plage de réglage autorisée de la selle (marquage sur les haubans de selle).

1 Montez sur le vélo électrique.

2 Avec les pieds, placez les pédales en position horizontale.

⇒ La position de la selle est optimale lorsque la rotule est exactement à la verticale de l'axe de la pédale.

▶ Si la rotule est derrière la pédale, avancez la selle.

▶ Si la rotule est devant la pédale, reculez la selle.

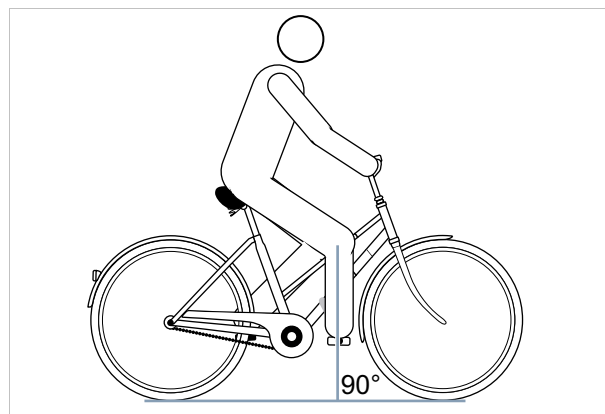


Illustration 102 : Verticale de la rotule

3 Desserrez les assemblages vissés prévus, ajustez et serrez les vis de serrage de la selle au couple maximal.

6.4.4.10 Régler l'inclinaison de la selle

Pour assurer une position assise idéale, l'inclinaison de la selle doit être adaptée à la hauteur de la selle, à la position de la selle et du guidon et à la forme de la selle. Ceci permet d'optimiser la position assise.

Une position horizontale de la selle empêche le cycliste de glisser vers l'avant ou l'arrière. Ceci permet d'éviter des problèmes de posture. Dans une autre position, la pointe de la selle peut appuyer désagréablement sur les parties génitales. Nous recommandons également que le milieu de la selle soit parfaitement droit. Ainsi, le cycliste s'assoit avec le coccyx sur la partie arrière plus large de la selle.

- 1 Réglez l'inclinaison de la selle sur l'horizontale.
- 2 Positionnez le milieu de la selle parfaitement droit.

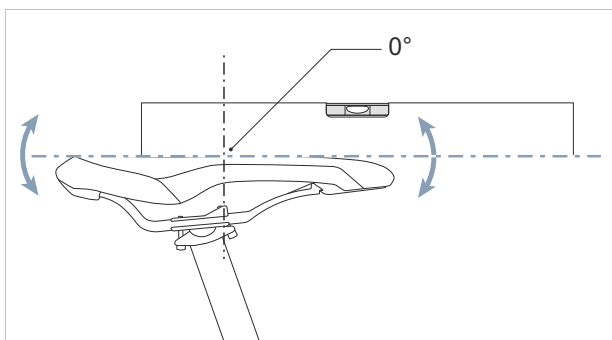


Illustration 103 : Inclinaison de la selle horizontale avec inclinaison de 0° au milieu de la selle

- ⇒ Le cycliste s'assoit confortablement sur la selle et ne glisse ni vers l'avant ni vers l'arrière.
- 3 Si le cycliste tend à glisser vers l'avant ou à s'asseoir sur la partie étroite de la selle, réglez à nouveau la position de conduite (voir le chapitre [6.4.4.9](#)) ou inclinez la selle très légèrement vers l'arrière.

6.4.4.11 Contrôler la selle

- Après le réglage de la selle, contrôlez la selle (voir le chapitre [7.5.7](#)).

6.4.5 Guidon

6.4.5.1 Remplacer le guidon

Non compris dans le prix



Les guidons sont des composants qui peuvent être remplacés avec l'autorisation du fabricant du véhicule ou de la pièce. Pour le remplacement, utilisez uniquement des guidons homologués pour l'utilisation sur un vélo électrique. Les guidons peuvent être remplacés à condition qu'il ne soit pas nécessaire de modifier la longueur des câbles et lignes. Si les longueurs de câble originales sont préservées, une modification de la position de conduite est autorisée. Par ailleurs, la répartition de la charge sur le vélo électrique est également fortement modifiée, ce qui peut avoir un impact critique sur les propriétés de conduite.

- ▶ Contrôlez la largeur du guidon et la position des mains.
- ▶ Si nécessaire, faites remplacer le guidon par le revendeur spécialisé.

6.4.5.2 Régler la largeur du guidon

La largeur du guidon doit correspondre au moins à la largeur des épaules. Elle est mesurée entre le milieu de chaque surface d'appui des mains.

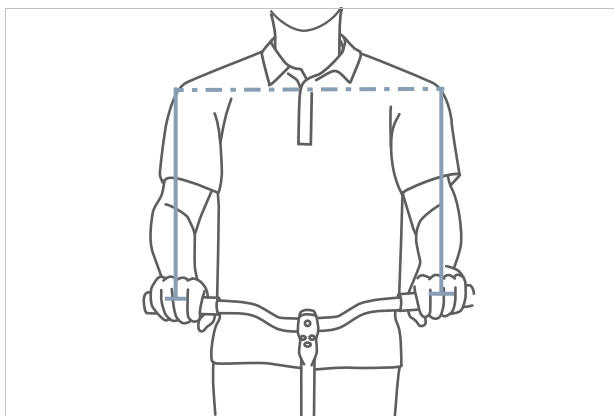


Illustration 104 : Déterminer la largeur optimale du guidon

Plus un guidon est large, plus il offre de contrôle, mais plus il demande de force d'appui. En particulier sur les vélos de tourisme chargés, un guidon large est avantageux pour la sécurité.

6.4.5.3 Régler la position des mains

Le placement des mains sur le guidon est optimal lorsque l'avant-bras et la main forment une ligne droite, donc lorsque le poignet n'est pas plié. Les nerfs ne sont alors pas comprimés et ne causent donc aucune douleur.

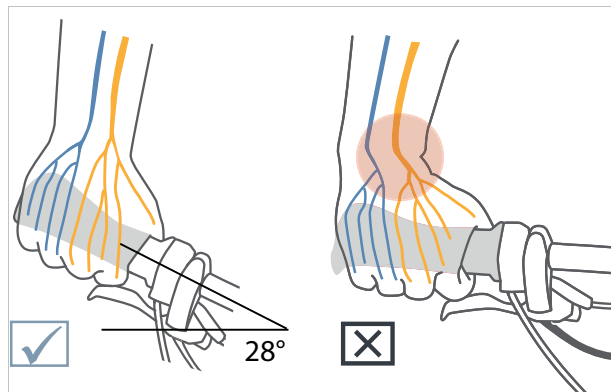


Illustration 105 : Disposition des nerfs avec guidon coudé et guidon droit

Plus les épaules sont étroites, plus l'angle du coude du guidon doit être serré (maximum 28°).

Les guidons droits sont avantageux sur les vélos de sport (par exemple VTT). Ils améliorent le contrôle direct de la direction, mais entraînent des pics de pression et une sollicitation accrue des muscles des bras et des épaules.

6.4.5.4 Régler le guidon

Le guidon et sa position déterminent dans quelle posture le cycliste s'assoit sur le vélo électrique.

- 1 Selon la position de la selle choisie (voir chapitre 6.5.2), déterminez l'inclinaison du torse et l'angle entre le haut du bras et le torse.
- 2 Lors du réglage du guidon, tendez les muscles du dos. Les muscles du dos et du ventre doivent être tendus pour stabiliser la colonne vertébrale et la protéger des contraintes excessives. Une musculature passive ne peut pas assurer cette fonction importante.
- 3 Réglez la position du guidon sur la potence en modifiant la hauteur et l'angle de la potence (voir le chapitre 6.4.6).
- 4 Après le réglage du guidon, contrôlez à nouveau la hauteur et la position de conduite. Dans certaines circonstances, le réglage du guidon peut modifier la position du bassin sur la selle. Le bassin est alors incliné, ce qui a une influence importante sur la position de la hanche et modifier la longueur de jambe utile à partir de la zone d'appui d'un maximum de 3 cm.
- 5 Si nécessaire, corrigez la hauteur et la position de la selle (voir les chapitres 6.5.4.8 et 6.5.4.11).

6.4.6 Potence

6.4.6.1 Remplacer la potence

Non compris dans le prix



Les potences sont des composants qui peuvent être remplacés avec l'autorisation du fabricant du véhicule ou de la pièce.

Pour le remplacement, utilisez uniquement des potences homologuées pour l'utilisation sur un vélo électrique. Les potences peuvent être remplacées à condition que les longueurs des câbles et lignes ne doivent pas être modifiées.

Si les longueurs de câble originales sont préservées, une modification de la position de conduite est autorisée. Par ailleurs, la répartition de la charge sur le vélo électrique est également fortement modifiée, ce qui peut avoir un impact critique sur les propriétés de conduite.

6.4.6.2 Régler la hauteur du guidon avec l'attache rapide

S'applique uniquement aux vélos électriques avec cet équipement

- 1 Ouvrir le levier de serrage de la potence.

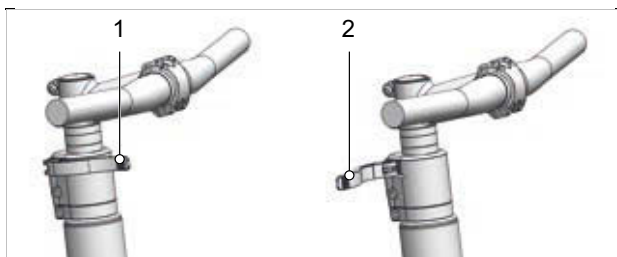


Illustration 106 : Levier de serrage de la potence fermé (1) et ouvert (2), exemple d'un All Up

- 2 Tirez le guidon pour l'amener à la hauteur voulue. Respectez la profondeur d'insertion minimale.

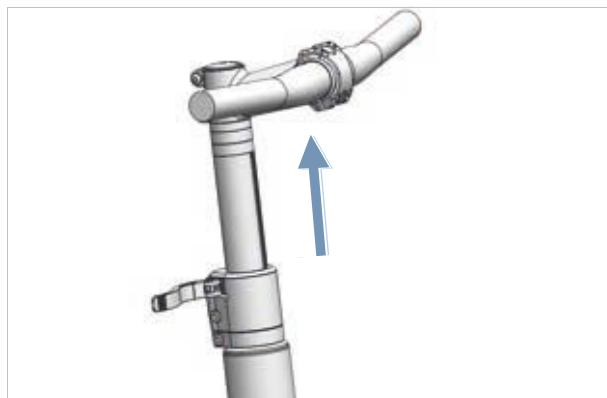


Illustration 107 : Tirer le guidon vers le haut, exemple d'un All Up

- 3 Fermez le levier de serrage de la potence.

6.4.6.3 Contrôler la solidité de la potence

- ▶ Après le réglage de la selle, maintenez le guidon. Appuyez sur le guidon avec tout le poids de votre corps.

⇒ Le guidon reste stable dans sa position.

6.4.6.4 Régler la force de serrage de l'attache rapide

ATTENTION

Risque de chute en cas de mauvais réglage de la force de serrage

Une force de serrage excessive endommage l'attache rapide. Une force de serrage insuffisante entraîne une mauvaise transmission de force. Ceci peut entraîner une rupture des composants. Ceci peut causer une chute et des blessures.

- ▶ Ne fixez jamais une attache rapide à l'aide d'un outil (par exemple marteau ou pince).

Si le levier de serrage du guidon s'arrête avant sa position finale, dévissez l'écrou moleté.

- ▶ Si la force de serrage du levier de serrage de la tige de selle est insuffisante, serrez l'écrou moleté.
- ▶ Si vous ne parvenez pas à régler la force de serrage, contactez le revendeur spécialisé.

6.4.6.5 Régler la potence à plongeur

S'applique uniquement aux vélos électriques avec cet équipement

Sur une potence à plongeur, la potence et le plongeur forment un composant fixe qui vient se serrer dans la tige de fourche. La potence et le plongeur peuvent uniquement être remplacés ensemble.

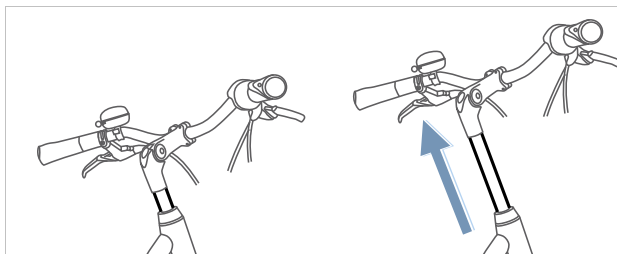


Illustration 108 : Régler la hauteur de la potence à plongeur

- 1 Desserrez la vis.
- 2 Retirez la potence à plongeur.
- 3 Serrez la vis.

6.4.6.6 Régler la potence Ahead

S'applique uniquement aux vélos électriques avec cet équipement

Sur une potence Ahead, la potence est directement enfichée sur la tige de fourche, qui dépasse du cadre.

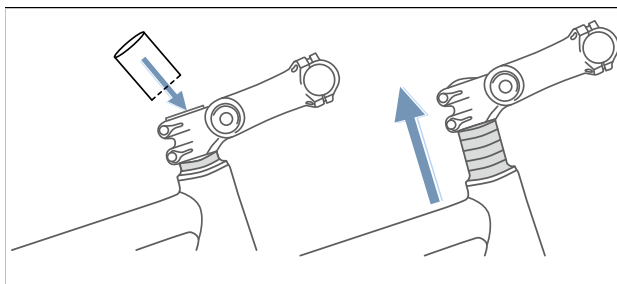


Illustration 109 : Relever la potence Ahead en montant une rondelle d'écartement

Lors de la production, la hauteur du guidon est réglée une fois au moyen de rondelles d'écartement. La section de tige de fourche qui dépasse est ensuite tronçonnée. Ensuite, la potence de guidon ne peut plus être relevée, mais seulement légèrement abaissée.

6.4.6.7 Régler la potence à angle variable

S'applique uniquement aux vélos électriques avec cet équipement

Les potences à angle variable sont disponibles en plusieurs longueurs pour les potences à plongeur et Ahead.

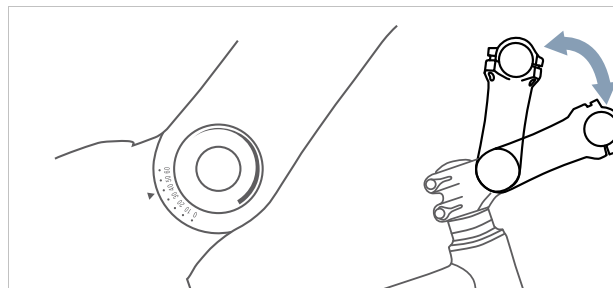


Illustration 110 : Différentes versions de potences à angle variable

Le réglage de l'angle de la potence (c) permet de modifier la distance entre le torse et le guidon (b) ainsi que la hauteur du guidon (a).



Illustration 111 : Position sur vélo de ville (en bleu) et sur vélo tout chemin (en rouge) avec modification de l'angle

6.4.6.8 Contrôler la potence

- Après le réglage de la potence, contrôlez la potence (voir le chapitre [7.5.5](#)).

6.4.7 Poignées

6.4.7.1 Remplacer les poignées

Non compris dans le prix



Les poignées serrées par vis sont des composants qui peuvent être remplacés sans autorisation. Pour le remplacement, utilisez uniquement des poignées homologuées pour l'utilisation sur un vélo électrique.

Si des douleurs ou engourdissements surviennent au niveau de l'index, du majeur ou du pouce, ceci peut être causé par une pression excessive sur la sortie du tunnel carpien. Lors des trajets prolongés, ceci peut accroître la fatigue subie par les mains et rendre difficile le maintien d'une bonne position des mains.

Sur les poignées ergonomiques, l'intérieur de la main repose sur la poignée à forme ergonomique. Une surface de contact plus importante signifie une meilleure répartition de la pression. Les nerfs et les vaisseaux dans le tunnel carpien ne sont plus écrasés.

De plus, la main est soutenue et maintenue en bonne position et ne risque plus de se plier.

Si les poignées prémontées sont inconfortables ou causent des douleurs ou un engourdissement au niveau de l'index, du majeur ou du pouce, utilisez des poignées ergonomiques, des embouts de guidon ou un guidon multiposition.

6.4.7.2 Régler les poignées ergonomiques

S'applique uniquement aux vélos électriques avec cet équipement

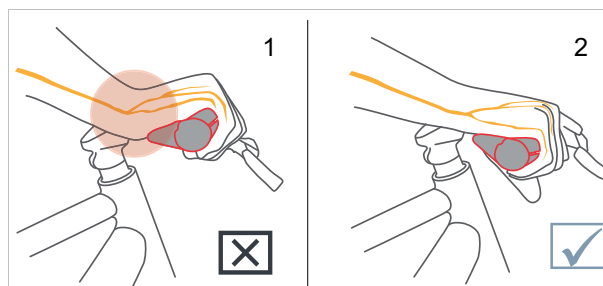


Illustration 112 : Position incorrecte (1) et correcte (2) de la poignée



- 1 Desserrez la vis de serrage de la poignée.
 - 2 Tournez la poignée dans la bonne position.
 - 3 Serrez la vis de serrage de la poignée au couple de serrage qui y est indiqué.
- ⇒ Les poignées sont serrées.
- ⇒ Sur les vélos hollandais, de ville et tout chemin, la force de détachement des poignées est d'au moins 100 N, et d'au moins 200 N en position sportive.

6.4.7.3 Contrôler le guidon

- Après le réglage des poignées, contrôlez le guidon (voir le chapitre [7.5.6](#)).

6.4.8 Pneus

6.4.8.1 Remplacer les pneus

Non compris dans le prix



Un changement de domaine d'utilisation, un supplément de poids, une protection anti-crevaisin accrue, une accélération plus forte ou une conduite plus dynamique dans les virages nécessitent d'utiliser de nouveaux pneus.

Les pneus peuvent uniquement être remplacés avec l'autorisation du fabricant du véhicule ou de la pièce.

Les pneus doivent présenter les caractéristiques suivantes pour pouvoir être remplacés :

- être homologués pour l'utilisation sur un vélo électrique,
- respecter les dimensions ETRTO,
- présenter au moins la même capacité de charge et
- posséder un niveau de protection anti-crevaisin au moins équivalent.

6.4.8.2 Régler la pression

La bonne pression des pneus dépend en grande partie du poids supporté par les pneus. Celui-ci est déterminé par le poids propre du vélo électrique, le poids du corps et le poids des bagages.

Contrairement aux automobiles, le poids du véhicule n'a qu'une influence limitée sur le poids total. De plus, les préférences personnelles en matière de résistance au roulement ou de confort de suspension sont très variables.

Les principes suivants s'appliquent :

- Plus la pression d'un pneu est élevée, plus la résistance au roulement, l'usure et la probabilité de crevaisin sont réduites.
- Plus la pression d'un pneu est faible, plus le confort et l'adhérence du pneu sont élevés.

Pour les vélos électriques utilisés sur route, plus la pression des pneus est élevée, plus la résistance des pneus au roulement est faible. Le risque de crevaisin est également réduit avec une pression élevée. Une pression des pneus insuffisante pendant une période prolongée entraîne souvent une usure précoce du pneu. Ceci entraîne généralement la formation de fissures sur la paroi latérale. L'abrasion est également excessive.

Cependant, un pneu faiblement gonflé peut mieux absorber les chocs sur la chaussée.

Les pneus larges sont en général utilisés avec une pression plus faible. Ils permettent d'exploiter les avantages d'une pression des pneus faible sans générer les inconvénients associés en termes de résistance au roulement, de fréquence de crevaisin et d'usure.

- ✓ Respectez impérativement les valeurs de pression minimale et maximale indiquées sur le pneu.

- 1 Gonflez le pneu selon la pression de remplissage recommandée.

Largeur du pneu	Pression du pneu (en bar) pour le poids du corps		
	env. 60 kg	env. 80 kg	env. 110 kg
25 mm	6,0	7,0	8,0
28 mm	5,5	6,5	7,5
32 mm	4,5	5,5	6,5
37 mm	4,0	5,0	6,0
40 mm	3,5	4,5	6,0
47 mm	3,0	4,0	5,0
50 mm	2,5	4,0	5,0
55 mm	2,0	3,0	4,0
60 mm	2,0	3,0	4,0

Tableau 36 : Pression de remplissage recommandée SCHWALBE

2 Effectuez un contrôle visuel du pneu.



Illustration 113 : Pression correcte. Le pneu se déforme à peine sous le poids du corps.



Illustration 114 : Pression largement insuffisante

6.4.9 Frein

Il est possible de régler la garde du frein à main pour le rendre plus accessible. Le point de pression peut également être ajusté selon les préférences du cycliste.

6.4.9.1 Remplacer les freins

Non compris dans le prix



Les composants du système de freinage peuvent uniquement être remplacés par des pièces originales.

Pour les plaquettes de frein des freins à disque, la composition des plaquettes peut être ajustée à l'expérience de conduite et à la chaussée.

6.4.9.2 Roder les plaquettes de frein

Les freins à disque ont besoin d'une période de rodage. La force de freinage s'accroît avec le temps. La force de freinage s'accroît pendant le temps de freinage. Ceci s'applique également après le remplacement des patins ou disques de frein.

- 1 Accélérez le vélo électrique jusqu'à 25 km/h.
 - 2 Freinez le vélo électrique jusqu'à l'arrêt.
 - 3 Répétez le processus 30 à 50 fois.
- ⇒ Les freins à disque sont rodés et offrent une puissance de freinage optimale.

6.4.9.3 Modifier la position du frein à main

Une position correcte des leviers de frein empêche une extension excessive du poignet. De plus, le frein peut être actionné sans difficulté sans modifier la position de la poignée ni lâcher la poignée.

- ✓ Pour doser finement la force de freinage, actionnez le frein à main avec la troisième phalange.
 - ✓ Pour les cyclistes qui freinent avec le majeur ou avec deux doigts, ce réglage s'applique au majeur.
- 1 Positionnez votre main sur la poignée de manière à ce que l'extérieur de la paume soit placée sur l'extrémité du guidon.
 - 2 Étendez l'index (environ 15°).

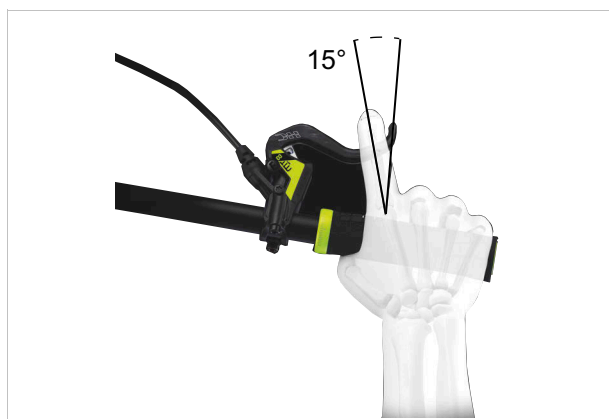


Illustration 115 : Position du frein à main

- 3 Poussez le frein à main aussi loin que possible vers l'extérieur, jusqu'à ce que la troisième phalange repose sur le creux du frein à main.

6.4.9.4 Modifier l'angle d'inclinaison du frein à main

Les nerfs qui traversent le tunnel carpien sont reliés au pouce, à l'index et au majeur. Une inclinaison trop forte ou trop faible des freins entraîne un pliage du poignet et donc un rétrécissement du canal carpien. Ceci peut générer des sensations d'engourdissement et de picotement dans le pouce, l'index et le majeur.

- 1 Pour déterminer le surhaussement du guidon, calculer la différence entre la hauteur du guidon et la hauteur de la selle.

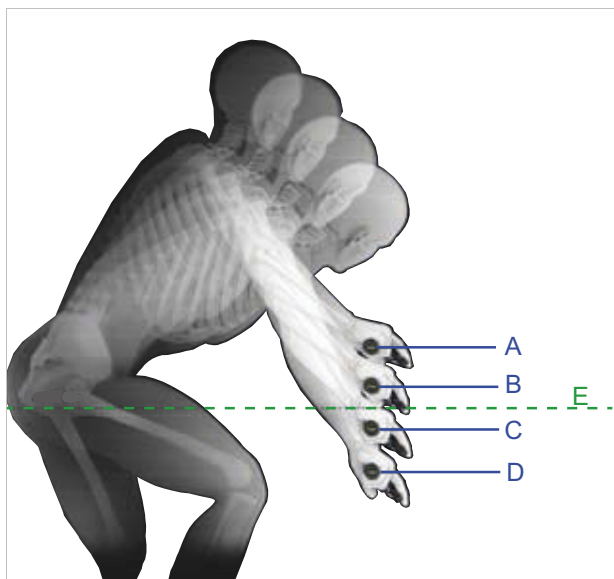


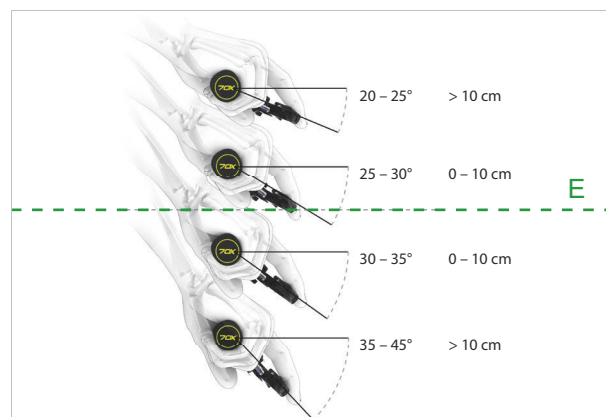
Illustration 116 : Exemple de 4 hauteurs de guidon différentes (A, B, C et D) avec une hauteur de selle (E)

Calcul	Surhaussement du guidon [mm]
A – E	>10
B – E	0 ... +10
C – E	0 ... -10
D – E	<-10

Tableau 37 : Exemples de calcul du surhaussement du guidon

Réglez l'inclinaison du frein à main de manière à ce qu'il soit dans le prolongement de la ligne formée par l'avant-bras.

- 2 Réglez l'inclinaison du levier de frein selon le tableau.



Surhaussement du guidon [mm]	Angle d'inclinaison du frein
>10	20° ... 25°
0 ... 10	25° ... 30°
0 ... -10	30° ... 35°
< -10	35° ... 45°

Illustration 117 : Angle d'inclinaison du frein

6.4.9.5 Déterminer la garde

- 1 Déterminez la taille des mains au moyen du gabarit de garde.
- 2 Selon la taille des mains, réglez la garde au point de pression.



Illustration 118 : Positionnement du frein à main

Taille des mains	Garde (cm)
S	2
M	3
L	4

6.4.9.6 Point de pression du frein à main MAGURA

S'applique uniquement aux vélos électriques avec cet équipement

AVERTISSEMENT

Défaillance des freins en cas de mauvais réglage

Le réglage du point de pression avec des freins dont les plaquettes ou le disque ont atteint la limite d'usure peut entraîner une défaillance des freins et causer un accident et des blessures.

- ▶ Avant le réglage du point de pression, assurez-vous que la limite d'usure des plaquettes de frein et du disque de frein n'est pas atteinte.

Le réglage du point de pression s'effectue à l'aide du bouton rotatif.

- ▶ Tournez le bouton rotatif en direction Plus (+).
 - ⇒ Le frein à main recule et se rapproche du guidon.
 - ⇒ Le point de pression sur le levier est atteint plus rapidement.
- ▶ Le cas échéant, réglez à nouveau la garde.
- ▶ Tournez le bouton rotatif en direction Moins (-).
 - ⇒ Le frein à main s'éloigne davantage du guidon.
 - ⇒ Le point de pression sur le levier est atteint plus tard.
- ▶ Le cas échéant, réglez à nouveau la garde.

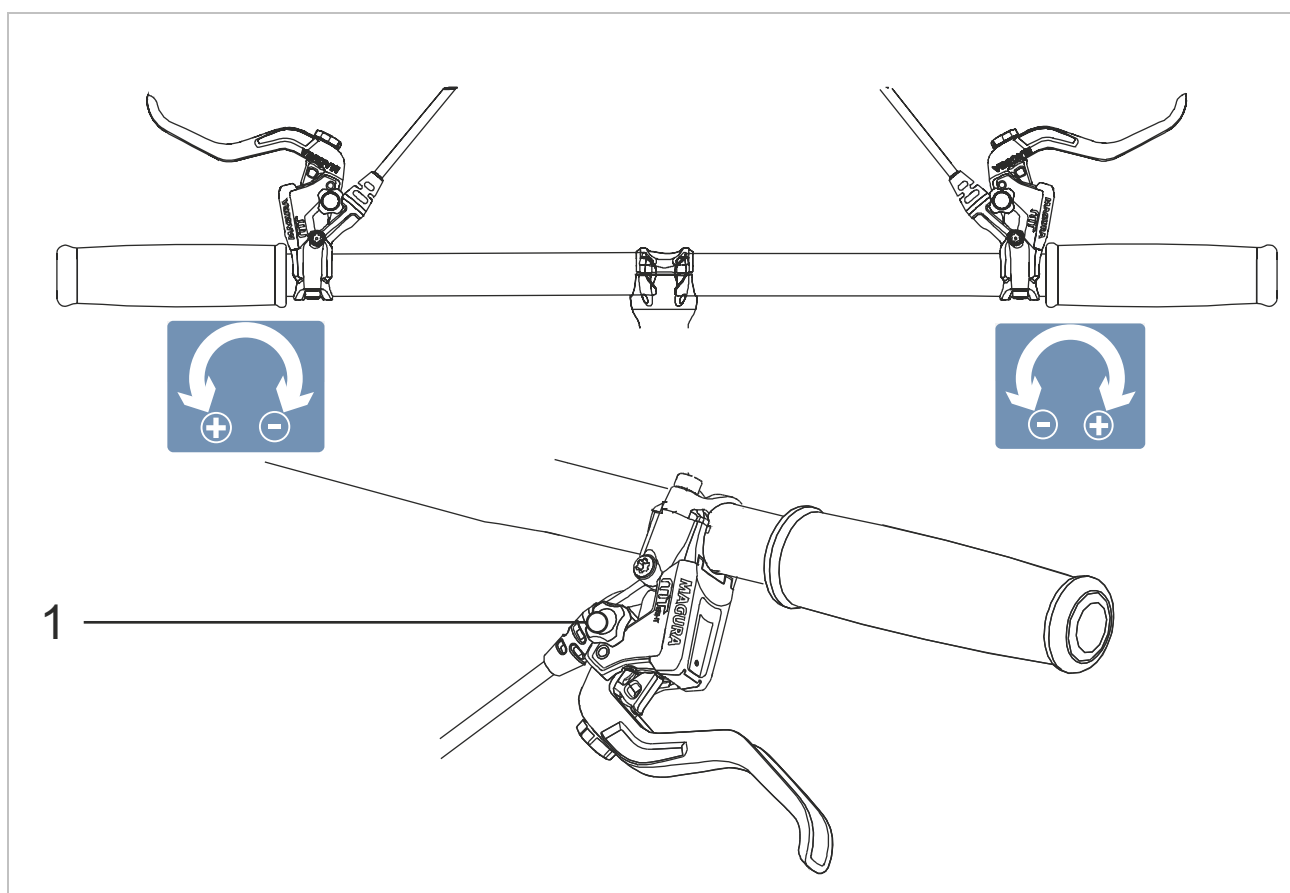


Illustration 119 : Utilisation du bouton rotatif (1) pour le réglage du point de pression

6.4.9.7 Garde d'un levier de frein à disque Magura

S'applique uniquement aux vélos électriques avec cet équipement

AVERTISSEMENT

Risque de chute en cas de mauvais réglage de la garde

Un montage ou un réglage incorrects des cylindres de frein peut entraîner une perte totale de la puissance de freinage à tout moment. Ceci peut causer une chute et des blessures.

- ▶ Assurez-vous que la distance entre le frein à main tiré à fond et le guidon soit d'au moins 20 mm.

La position du frein à main peut être ajustée aux exigences du cycliste. Cet ajustement n'a pas d'effet sur la position des plaquettes de frein ou le point de pression.

- ▶ Desserrez la vis de réglage / le bouton tournant (5) en la tournant dans le sens bouton inverse des aiguilles d'une montre en direction du Moins (-).
- ⇒ Le frein à main se rapproche de la poignée de guidon.
- ▶ Serrez la vis de réglage / le bouton tournant (5) en la tournant en direction du Plus (+).
- ⇒ Le frein à main s'éloigne de la poignée de guidon.

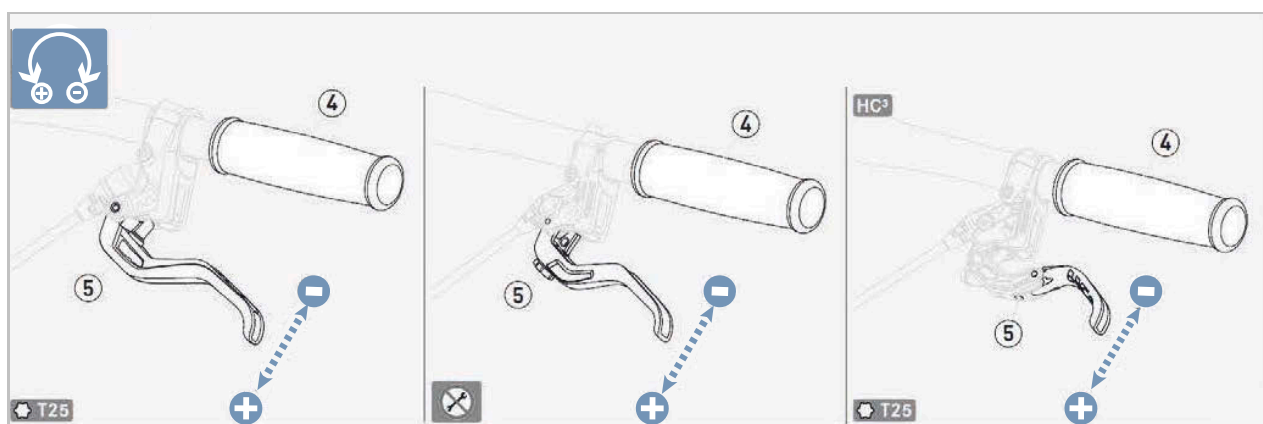


Illustration 120 : Régler la garde d'un levier de frein à disque MAGURA

6.4.10 Unité de commande et changement de vitesse

L'unité de commande et le changement de vitesse doivent être adaptés aux besoins du cycliste.

- 1 Desserrez la vis de fixation.
- 2 Positionnez l'unité de commande et le changement de vitesse de manière à ce que le cycliste puisse utiliser l'unité de commande et le changement de vitesse avec le pouce et/ou l'index.
- 3 Serrer la vis de fixation à l'aide d'un embout à six pans creux de 4 mm à un couple de 3 Nm.

6.4.10.1 Levier de vitesse SHIMANO

S'applique uniquement aux véhicules avec cet équipement

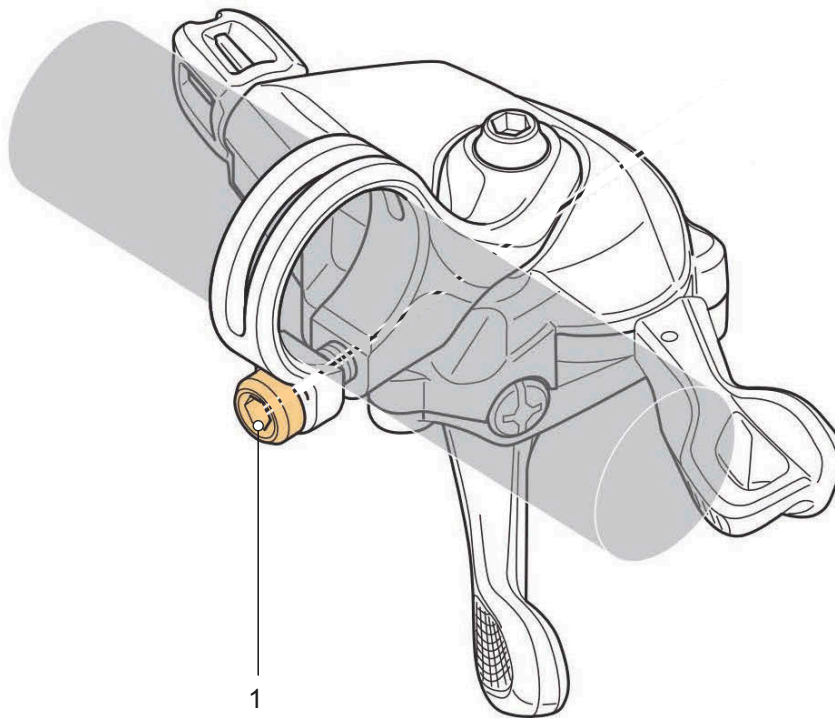


Illustration 121 : Position de la vis de fixation (1)

6.4.11 Suspension et amortissement

En fonction du système de suspension, l'ajustement de la suspension et de l'amortissement au cycliste peut nécessiter jusqu'à six étapes.

► Respectez l'ordre des étapes d'ajustement.

Séquence	Ajustement	Chapitre	Uniquement pour les vélos électriques avec les composants	
			Fourche suspendue	Amortisseur arrière
1	Régler le sag de la fourche de suspension	6.4.12	x	
2	Régler le sag de l'amortisseur arrière	6.4.13		x
3	Régler l'amortisseur de détente de la fourche de suspension	6.4.14	x	
4	Régler l'amortisseur de détente de l'amortisseur arrière	6.4.15		x
5	Avant le trajet :			
	Régler l'amortisseur de compression de l'amortisseur arrière	6.16.3		x
6	Pendant le trajet :			
	Régler la fourche de suspension	6.23	x	

Tableau 38 : Séquence d'ajustement de la suspension et de l'amortissement

6.4.12 Régler le sag de la fourche de suspension



Risque de chute en cas de mauvais réglage de la suspension

Un réglage incorrect de la suspension peut endommager la fourche de suspension et causer des problèmes de direction. Ceci peut causer une chute et des blessures.

- Ne roulez jamais avec une fourche de suspension pneumatique sans air.
- N'utilisez jamais le vélo électrique sans ajuster la fourche suspendue au poids du corps.

Les réglages de la suspension ont une grande influence sur le comportement routier. Pour éviter les chutes, il est nécessaire de s'habituer et de se familiariser.

Le sag dépend de la position et du poids du corps et doit être réglé selon l'utilisation du vélo électrique et les préférences du cycliste.

Sag élevé

Un sag élevé accroît la sensibilité aux irrégularités. Il génère un déplacement important de la suspension. Une plus grande sensibilité aux irrégularités assure une conduite plus confortable et est adoptée sur les vélos électriques dotés d'une course de suspension plus importante.

Sag réduit

Un sag réduit diminue la sensibilité aux irrégularités. Il génère un déplacement moins important de la suspension. Une sensibilité moindre aux inégalités entraîne une conduite plus ferme et plus efficace et est en général adoptée sur les vélos électriques dotés d'une course de suspension réduite. Le réglage indiqué ici constitue un réglage de base. Le cycliste doit adapter les paramètres de base en fonction du terrain et de ses préférences.

Il est recommandé de noter les valeurs du réglage de base. Ces valeurs peuvent servir de point de référence pour optimiser les réglages ultérieurs et offrir une sécurité contre les modifications accidentelles.

6.4.12.1 Régler le sag d'une fourche de suspension pneumatique SR SUNTOUR

S'applique uniquement aux vélos électriques avec cet équipement

- 1 Tournez le **capuchon de valve d'air** (voir le chapitre 3.5.10.1) dans le sens contraire des aiguilles d'une montre pour le retirer de la **valve d'air (fourche de suspension)**.
- 2 Vissez une pompe à amortisseur à haute pression sur la **valve d'air (fourche de suspension)**.
- 3 Pompez jusqu'à ce que la fourche pneumatique atteigne une pression suffisante. Respectez les valeurs du tableau de pression de remplissage des fourches de suspension pneumatiques SR SUNTOUR. Ne dépassez jamais la pression maximale recommandée.

Pression d'air recommandée (psi)						
Poids du corps [kg]	RUX38/Durolux38	Durolux36/ Auron35/ Mobie35	Axon34-werx/elite	Aion35/Zeron 45 Mobie34-air/ Mobie45 air	Axon34/ Raidon 34/ XCR34	Axon32/Epixon32/ Raidon32/XCR32-air
<55	<40	35 ... 50	40 ... 55	35 ... 50	40 ... 55	40 ... 55
55 ... 65	40 ... 50	50 ... 60	55 ... 65	50 ... 60	55 ... 65	55 ... 65
65 ... 75	50 ... 60	60 ... 70	65 ... 75	60 ... 70	65 ... 75	65 ... 75
75 ... 85	60 ... 70	70 ... 85	75 ... 85	70 ... 85	75 ... 85	75 ... 85
85 ... 95	70 ... 85	85 ... 105	85 ... 100	85 ... 105	85 ... 100	85 ... 100
>95	+ 85	+105	+100	+105	+100	+100
Pression de remplissage réglée en usine	70	90	95	90	95	110
Pression de remplissage max.	105	120	145	120	145	145
Amortissement fonctionnel jusqu'à un poids du corps en [kg]	118	128	138	109	138	138

Pression d'air recommandée (psi)						
Poids du corps [kg]	XCR 24" air	XCM-Jr.	Mobie25 air	GVX32	NRX-air	NCX-air
<55	40 ... 55	40 ... 55	40 ... 55	40 ... 55	40 ... 55	40 ... 55
55 ... 65	55 ... 65	55 ... 65	55 ... 65	55 ... 65
65 ... 75	65 ... 75	65 ... 75	65 ... 75	65 ... 75
75 ... 85	75 ... 85	75 ... 85	75 ... 85	75 ... 85
85 ... 95	85 ... 100	85 ... 100	85 ... 100	85 ... 100
>95	+100	+100	+100	+100
Pression de remplissage réglée en usine	50	50	100	110	85	80
Pression de remplissage max.	100	100	130	120	120	120
Poids du corps max. [kg]	100	100	124	114	114	114

Tableau 39 : Tableau de remplissage des fourches de suspension SR SUNTOUR

- 4 Retirez la pompe à amortisseur à haute pression.
- 5 Mesurez la distance entre la couronne de fourche et le joint anti-poussière. Cette distance est la course de suspension totale de la fourche de suspension.
- 6 Placez un serre-câble temporaire et poussez-le vers le bas contre le joint anti-poussière.
- 7 Portez des vêtements normaux pour la pratique du vélo électrique (bagages compris).
- 8 Adoptez une position de conduite normale sur le vélo électrique et appuyez-vous (par exemple à un mur ou un arbre).
- 9 Descendez du vélo électrique sans qu'il se comprime.
- 10 Mesurez la distance entre le joint anti-poussière et le serre-câble.
 - ⇒ La distance mesurée est le sag. La valeur recommandée se situe entre 15 % (dur) et 30 % (souple) de la course de suspension totale de la fourche de suspension.
- 11 Augmentez ou réduisez la pression de remplissage.
 - ⇒ Le sag souhaité est atteint.
- 12 Serrez le **capuchon de valve d'air** sur la **valve d'air (fourche de suspension)** en le tournant dans le sens des aiguilles d'une montre.
- 13 Si vous ne parvenez pas à obtenir le sag souhaité, un réglage interne de la fourche de suspension doit peut-être être réalisé. Contactez le revendeur spécialisé.



Effectuer le réglage interne de la prétension

- Le réglage interne de la prétension peut uniquement être effectué par le revendeur spécialisé.

Sur certains modèles de fourches, il est possible de remplacer les pièces d'écartement. Ceci modifie les valeurs de la course moyenne et de la résistance à la butée (Bottom-Out).

- Si le sag est bien réglé et que la course de suspension complète jusqu'à la butée est facilement atteinte, installez une ou plusieurs pièces d'écartement. Ceci accroît la résistance à la butée.
- Si le sag est bien réglé mais que la course de suspension complète n'est pas utilisée, retirez une ou plusieurs pièces d'écartement. Ceci réduit la résistance aux impacts sur la butée.

14 Contrôlez le sag.

Des procédures d'installation et des options d'optimisation comme dans le tableau ci-dessous peuvent être proposées :

		RUX38		Durolux36		Durolux38		Auron35		Mobie35		Axon34-werx		
Pièce d'écartement en plastique		8.6cc		8.2cc		7.5cc			
Pièce d'écartement en caoutchouc		...		7.5cc-15 mm		7.5cc-15 mm		5cc-10 mm		5cc-10 mm		5cc-10 mm		
		WE	mS	WE	mS	WE	mS	WE	mS	WE	mS	WE	mS	
Pièces d'écartement en plastique		5	5	3	3	3	3	
Pièces d'écartement en caoutchouc	Course de suspension [mm]	200	
		180	2	6	1	6	
		170	3	6	2	6	
		160	4	6	3	6	7	10	7	11	...	
		150	4	6	8	10	8	11	...	
		140	9	10	9	11	...	
		130	10	11	...	
		120	11	11	3	8
		110	3	8
	100	3	8	

WE = Réglage d'usine

mS = nombre maximal de pièces d'écartement

	Aion35		Zeron35		Axon32		Mobie34-air		Mobie45-air		GVX	
Pièces d'écartement en caoutchouc	5cc		5cc		4.3cc		5cc		5cc		4.3cc	
Course de suspension [mm]	WE	mS	WE	mS	WE	mS	WE	mS	WE	mS	WE	mS
160	3	6
150	3	6	3	6
140	3	6	3	6
130	3	6	3	6
120	3	6	2	4
100	2	4	2	5	2	5
80	2	5	2	5
60	2	5	4	4
50	4	4
40	4	4

WE = Réglage d'usine

mS = nombre maximal de pièces d'écartement

6.4.12.2 Régler le sag d'une fourche de suspension en acier SR SUNTOUR

S'applique uniquement aux vélos électriques avec cet équipement

La fourche peut être adaptée au poids du cycliste et à son style de conduite privilégié par la prétension des ressorts en acier. Ce n'est pas la

dureté des ressorts en spirale qui est réglée mais leur prétension.

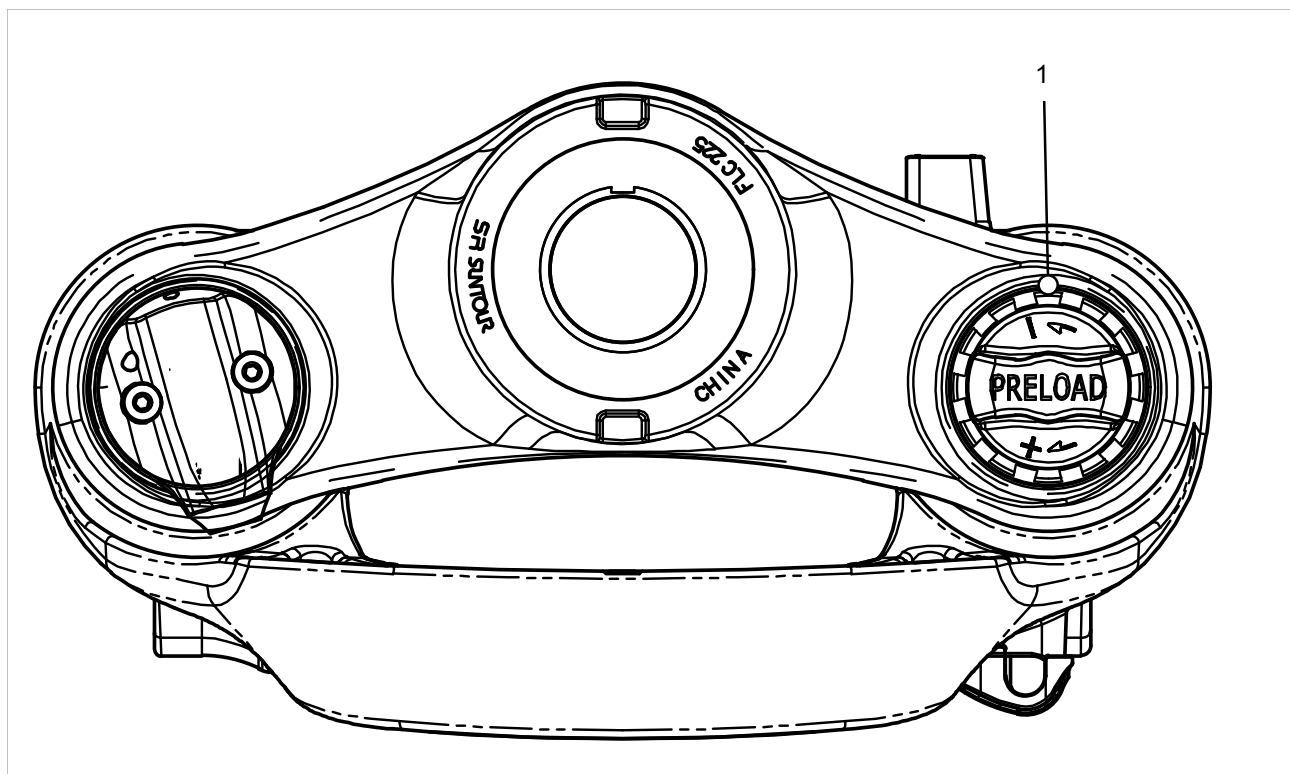


Illustration 122 : Exemple d'une SR SUNTOUR, molette de réglage du sag sur la couronne de fourche

- 1 Portez des vêtements normaux pour la pratique du vélo (avec vos bagages).
- 2 Tournez la **molette de réglage du sag** (voir le chapitre 3.5.10.1) jusqu'à atteindre le sag souhaité.
 - ▶ Tournez la **molette de réglage du sag** dans le sens des aiguilles d'une montre.
 - ⇒ La prétension des ressorts est augmentée.
 - ▶ Tournez la **molette de réglage du sag** dans le sens contraire des aiguilles d'une montre.
 - ⇒ La prétension des ressorts est diminuée.
- 3 Si le niveau de dureté souhaité ne peut pas être atteint, contactez votre revendeur.

6.4.13 Régler le sag de l'amortisseur arrière

ATTENTION

Risque de chute en cas de rupture de l'amortisseur arrière

Un dépassement de la pression d'air maximale dans l'amortisseur arrière peut entraîner une rupture de l'amortisseur arrière. Ceci peut causer une perte de contrôle et une chute entraînant des blessures graves voire mortelles.

- Ne dépassez jamais la pression d'air maximale indiquée lors du réglage du sag.

Les réglages de la suspension ont une grande influence sur le comportement routier. Pour éviter les chutes, il est nécessaire de s'habituer et de se familiariser.

Le réglage indiqué ici constitue un réglage de base. Le cycliste doit adapter ce réglage en fonction du terrain et de ses préférences.

Il est recommandé de noter les valeurs du réglage de base. Ces valeurs peuvent servir de point de référence pour optimiser les réglages ultérieurs et offrir une sécurité contre les modifications accidentelles.

Course de suspension négative (SAG)

Le sag, également appelé souplesse de la suspension, est le pourcentage de la course de suspension totale qui s'enfonce en raison du poids du corps équipement compris (par exemple sac à dos), de sa position et de la géométrie du cadre. Le sag n'est pas généré par la conduite.

Sag élevé

Un sag élevé accroît la sensibilité aux irrégularités. Il génère un déplacement important de la suspension. Une plus grande sensibilité aux irrégularités assure une conduite plus confortable et est adoptée sur les vélos électriques dotés d'une course de suspension plus importante.

Sag réduit

Un sag réduit diminue la sensibilité aux irrégularités. Il génère un déplacement moins important de la suspension. Une sensibilité moindre aux inégalités entraîne une conduite plus ferme et plus efficace et est en général adoptée sur les vélos électriques dotés d'une course de suspension réduite.

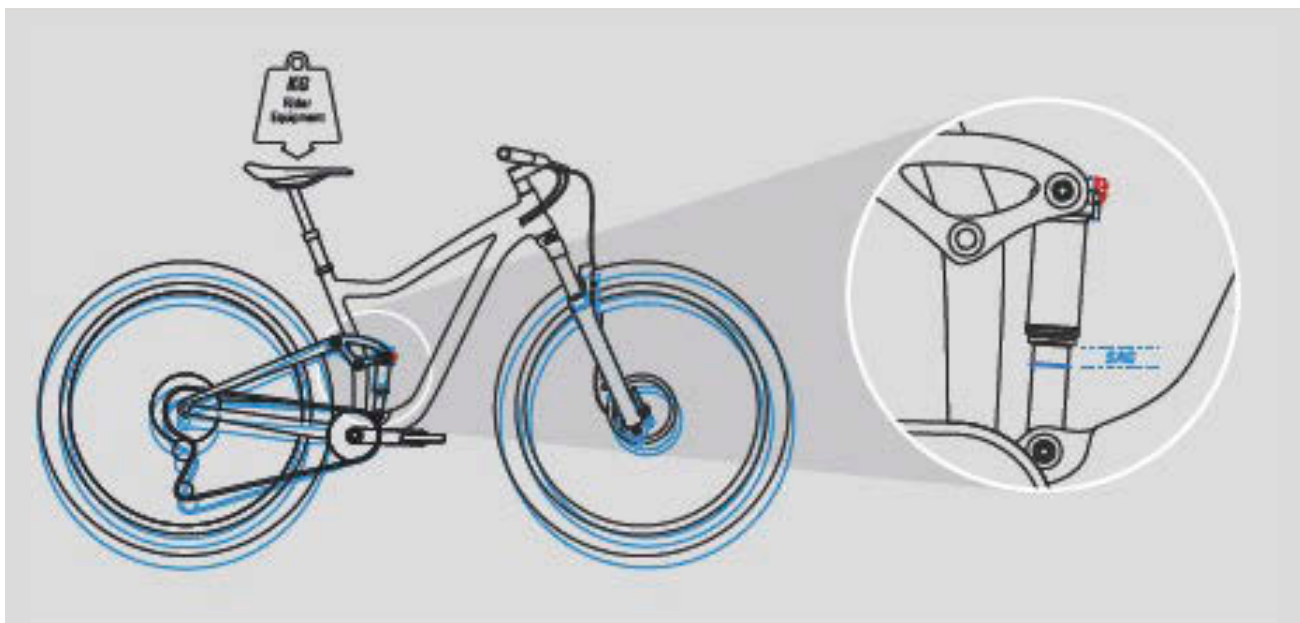


Illustration 123 : Sag de l'amortisseur arrière

Avec un réglage optimal, l'amortisseur arrière se comprime rapidement et sans obstacle lors du

franchissement d'irrégularités et amortit les irrégularités. La traction est préservée.

6.4.13.1 Régler le sag de l'amortisseur arrière SR SUNTOUR

S'applique uniquement aux vélos électriques avec cet équipement

Chaque amortisseur arrière est doté en usine d'une pression d'air spécifique. Ces valeurs sont les points de référence. Ces réglages peuvent être modifiés selon les connaissances

spécialisées, les conditions de l'itinéraire, le design du cadre et les préférences personnelles.

Après le réglage, contrôlez le sag de l'amortisseur arrière pour vous assurer que les réglages de sag recommandés sont respectés.

Pression d'air recommandée (psi)										
	Vorocoil		Triair2		Triair		EDGE-comp	EDGE-Plus	EDGE	RAIDON
	Corps principal	Réservoir d'air	Corps principal	Réservoir d'air	Corps principal	Réservoir d'air	Corps principal	Corps principal	Corps principal	Corps principal
Pression Réglage d'usine	...	200	180	180	180	200	110	110	110	110
Pression maximale	...	250	300	240	300	240	300	300	300	300

Tableau 40 : Tableau de pression de remplissage de l'amortisseur arrière Suntour

- ✓ Régler le sag de la fourche de suspension Réglez le sag de la fourche de suspension (voir le chapitre 6.4.12).
 - ✓ Le **levier de compression** est en position OUVERT.
- 1 Retirez le **capuchon** de la **valve d'air (amortisseur arrière)**.
 - 2 Vissez une pompe à amortisseur à haute pression sur la **valve d'air (amortisseur arrière)**.
 - 3 Pompez jusqu'à ce que l'amortisseur arrière atteigne une pression suffisante. Ne dépassez jamais la pression d'air maximale du tableau de pression de remplissage Suntour (voir tableau 40).
 - 4 Retirez la pompe à amortisseur à haute pression de la **valve d'air (amortisseur arrière)**.
 - 5 En exerçant une pression sur la selle, compressez l'amortisseur arrière à plusieurs reprises sur au moins 50 % de la course de compression totale.
 - ⇒ La pression d'air entre les chambres d'air positive et négative est équilibrée.
 - 6 Mesurez la distance entre le **joint de la chambre d'air** et l'extrémité de l'amortisseur arrière. Cette distance est la **course de suspension totale (amortisseur arrière)**.

Remarque

- Une pression d'air excessive ou insuffisante dans l'amortisseur arrière peut causer sa détérioration.

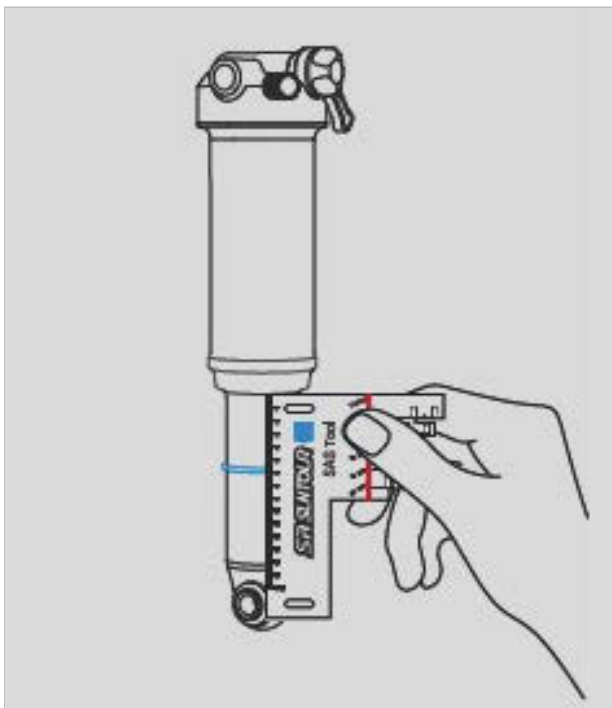


Illustration 124 : Mesurez la course de suspension totale (amortisseur arrière)

- 7 Si l'amortisseur ne comprend pas de **joint torique**, fixez un serre-câbles.
 - 8 Portez un équipement de cyclisme normal (avec bagages).
 - 9 Demandez à un assistant de tenir le vélo électrique. Adoptez une position de conduite normale sur le vélo électrique et appuyez-vous (par exemple à un mur ou un arbre).
 - 10 En exerçant une pression sur la selle, exécutez deux à trois compressions complètes de l'amortisseur arrière.
 - 11 L'assistant pousse le **joint torique** ou serre-câbles vers le bas contre le **joint de la chambre d'air**.
 - 12 Descendez prudemment du vélo électrique sans laisser l'amortisseur arrière se compresser.
 - 13 Mesurez la distance entre le **joint de la chambre d'air** et le **joint torique**.
- ⇒ La distance mesurée est le sag. La valeur recommandée est située entre dur (valeur la plus faible) et souple (valeur la plus élevée).

Course de suspension de l'amortisseur [mm]	SAG [%]	Distance [mm]
75	25 ... 35	18,75 ... 26,25
70		17,50 ... 24,50
65		16,25 ... 22,75
60		15,00 ... 21,00
55	25 ... 30	13,75 ... 16,50
50	20 ... 25	10,00 ... 12,50
45		9,00 ... 11,25
40		8,00 ... 10,00
35		7,00 ... 8,75
30		6,00 ... 7,50

Tableau 41 : Sag recommandé de l'amortisseur arrière

- 14 Si la valeur du sag souhaitée n'est pas atteinte, la pression d'air doit être ajustée.
 - Augmentez la pression d'air pour réduire le sag.
 - Réduisez la pression d'air pour augmenter le sag.
- 15 Si le sag est correct, placez le **capuchon** sur la **valve d'air (amortisseur arrière)**.
- 16 Si vous ne parvenez pas à obtenir le sag souhaité, un réglage interne de la fourche de suspension doit peut-être être réalisé. Contactez le revendeur spécialisé.



Effectuer le réglage interne de la prétension

- 1 Relâchez la totalité de l'air du réservoir principal.
- 2 Retirez le **joint torique** sous la chambre d'air.
- 3 Tournez la manchette à haute pression (High Volume) et poussez-la vers le bas.
- 4 Ajoutez ou retirez la quantité souhaitée de pièces d'écartement.
 - ▶ Ajoutez des pièces d'écartement.
 - ⇒ L'ajout de pièces d'écartement génère une sensation plus progressive lors de la conduite. Une sensation plus progressive évite les chocs brutaux et empêche l'amortisseur de se positionner en bas de la course de suspension.
 - ▶ Retirez des pièces d'écartement.
 - ⇒ Le retrait de pièces d'écartement génère une sensation plus forte lors de la conduite. Si vous ne parvenez pas à atteindre la course de suspension totale ou si l'amortisseur arrière devient très dur près de la fin de la course, il peut être utile de retirer les pièces d'écartement.
- 5 Poussez la manchette à haute pression vers le haut et serrez.
- ⇒ Le réservoir d'air est étanche.
- 6 Placez le **joint torique**.

6.4.14 Régler l'amortisseur de détente de la fourche de suspension

S'applique uniquement aux vélos électriques avec cet équipement

L'amortissement de détente peut être adapté au poids du corps, à la dureté des ressorts et à la course de suspension ainsi qu'au terrain et aux préférences du cycliste.

Si la pression d'air ou la dureté des ressorts augmentent, la vitesse de sortie et de détente augmente également. Pour obtenir un réglage optimal, il faut accroître l'amortissement de détente si la pression d'air ou la dureté des ressorts augmentent.

6.4.14.1 Régler l'amortisseur de détente de la fourche de suspension SR SUNTOUR

S'applique uniquement aux vélos électriques avec cet équipement



Illustration 125 : Exemple d'un réglage de détente SR SUNTOUR (fourche de suspension) (1)

- ✓ Régler le sag de la fourche de suspension (voir le chapitre 6.4.12).
- 1 Tournez le réglage de détente (fourche de suspension) dans le sens des aiguilles d'une montre jusqu'à la butée en position fermée.
- 2 Tournez légèrement le **réglage de la détente (fourche de suspension)** dans le sens contraire des aiguilles d'une montre.
- ⇒ Réglez l'amortissement de détente de manière à ce que la fourche de suspension se détende rapidement mais sans cogner en haut. Lorsque la fourche de suspension cogne, elle se détend trop vite et s'arrête brutalement lorsqu'elle a parcouru toute la course de détente. On peut alors entendre et ressentir un léger choc.

6.4.15 Régler l'amortisseur de détente de l'amortisseur arrière

S'applique uniquement aux vélos électriques avec cet équipement

Réglez l'amortissement de détente de manière à ce que l'amortisseur arrière se détende rapidement mais sans cogner en haut. Lorsque l'amortisseur arrière cogne, il se détend trop vite et s'arrête brutalement lorsqu'elle a parcouru toute la course de détente. On peut alors entendre et ressentir un léger choc.

Régler l'amortisseur de détente Highspeed et Lowspeed sur l'amortisseur arrière

S'applique uniquement aux vélos électriques avec cet équipement

Le réglage de la détente Highspeed (HSR) est utile pour que l'amortisseur arrière se remette en place rapidement après des chocs importants ou des chocs sur des obstacles rectangulaire, afin qu'il puisse absorber les chocs suivants.

Le réglage de la détente Lowspeed (LSR) est utile pour contrôler la réponse de suspension de l'amortisseur en cas de plongée vers l'avant due au freinage, de côtes difficiles et de déplacements en position penchée, lorsqu'une traction plus importante est requise.

6.4.15.1 Régler l'amortisseur de détente de l'amortisseur arrière SR SUNTOUR

S'applique uniquement aux vélos électriques avec cet équipement

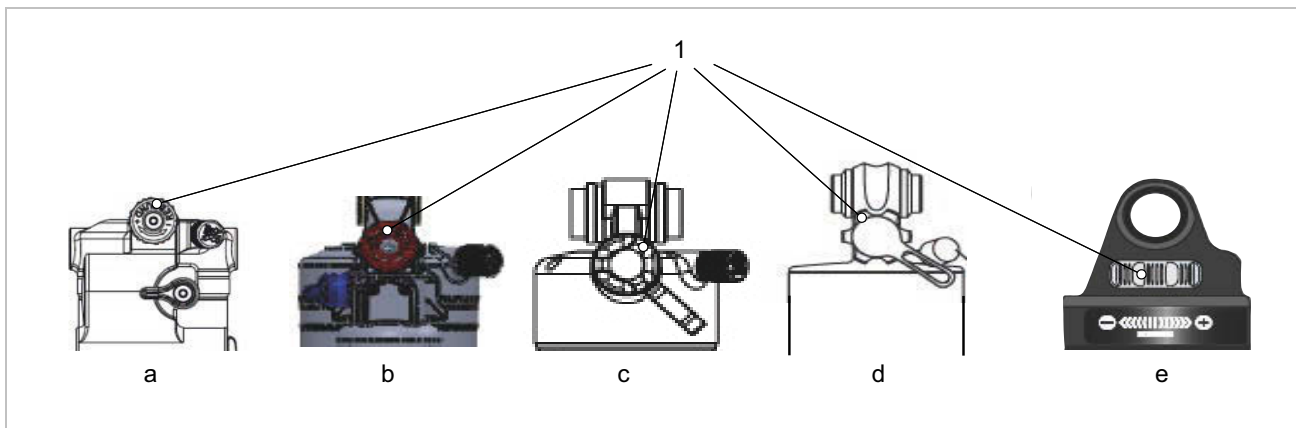


Illustration 126 : Position du réglage de détente SR Suntour (amortisseur arrière) sur un amortisseur arrière Triair2 (a), Triair (b), EDGE-comp (c), EDGE (d) et RAIDON (e)

- ✓ Régler le sag de l'amortisseur arrière (voir le chapitre 6.4.13)
- ▶ Tournez le **dispositif de réglage de la détente (amortisseur arrière)** dans le sens des aiguilles d'une montre.
 - ⇒ Le mouvement de détente est ralenti, l'amortissement de détente est plus important.
- ▶ Tournez le **réglage de la détente (amortisseur arrière)** dans le sens contraire des aiguilles d'une montre.
 - ⇒ Le mouvement de détente est plus rapide, l'amortissement de détente est réduit.

6.4.16 Régler l'amortisseur de compression de l'amortisseur arrière

Avec un réglage optimal, l'amortisseur arrière se comprime rapidement et sans obstacle lors du franchissement d'irrégularités et amortit les irrégularités. La traction est préservée (ligne bleue).

La selle se relève légèrement lorsque les irrégularités sont amorties (ligne verte).

Amortisseur arrière à réglage dur

- Effet : l'amortisseur arrière se déplace plus haut dans la course de suspension. Ceci améliore l'efficacité du pédalage et aide le cycliste à conserver son élan lors d'une conduite dans des terrains vallonnés réguliers et dans les virages.
- Sur des terrains cahoteux, les sensations de compression sont un peu plus dures.

Amortisseur arrière à réglage souple

- Effet : l'amortisseur se comprime rapidement et sans problème. Ceci aide le cycliste à conserver son élan et sa vitesse lors de trajets sur des terrains cahoteux.
- Sur des terrains cahoteux, les sensations de compression sont un peu moins dures.



Illustration 127 : Comportement optimal de l'amortisseur arrière sur des irrégularités

Seuil

Le seuil d'amortissement empêche la compression jusqu'à la survenance d'un choc ou d'une force descendante d'importance moyenne. Le mode Seuil accroît l'efficacité de l'entraînement dans les terrains réguliers.

Le réglage de seuil peut être utilisé pour améliorer l'efficacité du pédalage dans les terrains plats, vallonnés, réguliers ou légèrement cahoteux. En mode Seuil, les vitesses plus élevées du vélo électrique entraînent des forces de choc plus importantes lors du franchissement d'une irrégularité, ce qui comprime la fourche et amortit l'irrégularité.

	Mode	Utilisation
1	OPEN	Idéal pour les descentes L'amortisseur arrière amortit rapidement et sans obstacle sur toute sa course de suspension.
2	SEUIL	Idéal pour économiser l'énergie lors des trajets sur route et/ou pour une efficacité maximale du pédalage sur les terrains plats ou faciles. Si le seuil est activé, l'amortisseur arrière résiste à la compression jusqu'à la survenance d'un choc ou d'une force descendante d'importance moyenne.
3	LOCK	routes asphaltées (voir le chapitre 6.16.1) L'amortisseur arrière verrouillé résiste à la compression jusqu'à la survenance d'un choc ou d'une force descendante de grande importance.

6.4.16.1 Régler l'amortisseur de compression Suntour avec réglage de la compression en continu

S'applique uniquement aux vélos électriques avec cet équipement

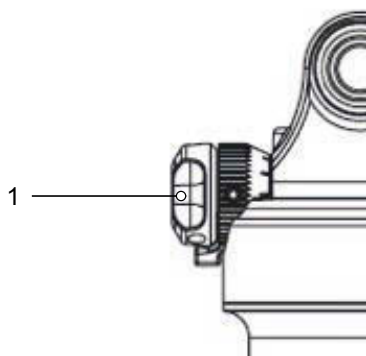


Illustration 128 : Réglage de la compression en continu SR SUNTOUR (1)

- ✓ Le sag du vélo électrique est réglé.
- ✓ L'amortissement de détente du vélo électrique est réglé.
- ✓ Ajuster l'amortisseur de compression au terrain avant le trajet.

1 Placez le **réglage de la compression** en position centrale.

2 Réglez l'amortisseur de compression.

► Tournez le **réglage de la compression** dans le sens contraire des aiguilles d'une montre.

⇒ L'amortissement et la dureté de la compression sont réduits. La vitesse de compression est augmentée. Ce réglage est idéal pour les terrains présentant de nombreuses petites irrégularités rapides. Il permet d'obtenir une traction de roue maximale et une résistance aux chocs sensible. Dans ce réglage, l'amortisseur arrière réagit de manière rapide et sensible à chaque choc.

Ce réglage n'est pas adapté aux terrains présentant de grandes inégalités et bordures, car il accroît le risque d'un impact de l'amortisseur arrière en fin de course.

► Tournez le **dispositif de réglage de la compression** dans le sens des aiguilles d'une montre.

⇒ L'amortissement et la dureté de la compression sont augmentés. La vitesse de compression est réduite. Ce réglage est idéal pour les terrains présentant de grandes irrégularités et des bordures à angle droit. Les impacts en fin de course sont réduits en tout-terrain et l'amortissement des chocs est maximal.

Ce réglage ne convient pas aux terrains avec de petites irrégularités rapides. Il nuit à la traction du vélo électrique. Par ailleurs, l'amortisseur arrière n'utilise pas la totalité de sa course de suspension.

⇒ Le réglage optimal de l'amortisseur de détente est atteint lorsque le mouvement de détente de la suspension de la roue arrière est comparable à celui de la roue avant.

6.4.17 Feux

6.4.17.1 Remplacer le phare avant

Non compris dans le prix



Les phares avant peuvent uniquement être remplacés avec l'autorisation du fabricant ou du fournisseur du système.

6.4.17.2 Remplacer le feu arrière et les catadioptrés (sur rayons)

Non compris dans le prix



Le feu arrière et les catadioptrés (sur rayons) peuvent être remplacés sans autorisation spécifique à condition qu'ils répondent aux exigences du pays dans lequel le vélo électrique doit être utilisé.

6.4.17.3 Régler les feux

Exemple 1

Si le phare avant est réglé trop haut, les véhicules roulant en sens inverse sont éblouis. Ceci peut entraîner un accident grave voire mortel.

Exemple 2

Un réglage correct du phare avant évite d'éblouir les véhicules roulant en sens inverse et de mettre des personnes en danger.

Exemple 3

Si le phare avant est réglé trop bas, la surface éclairée n'est pas optimale et la section sombre est raccourcie.

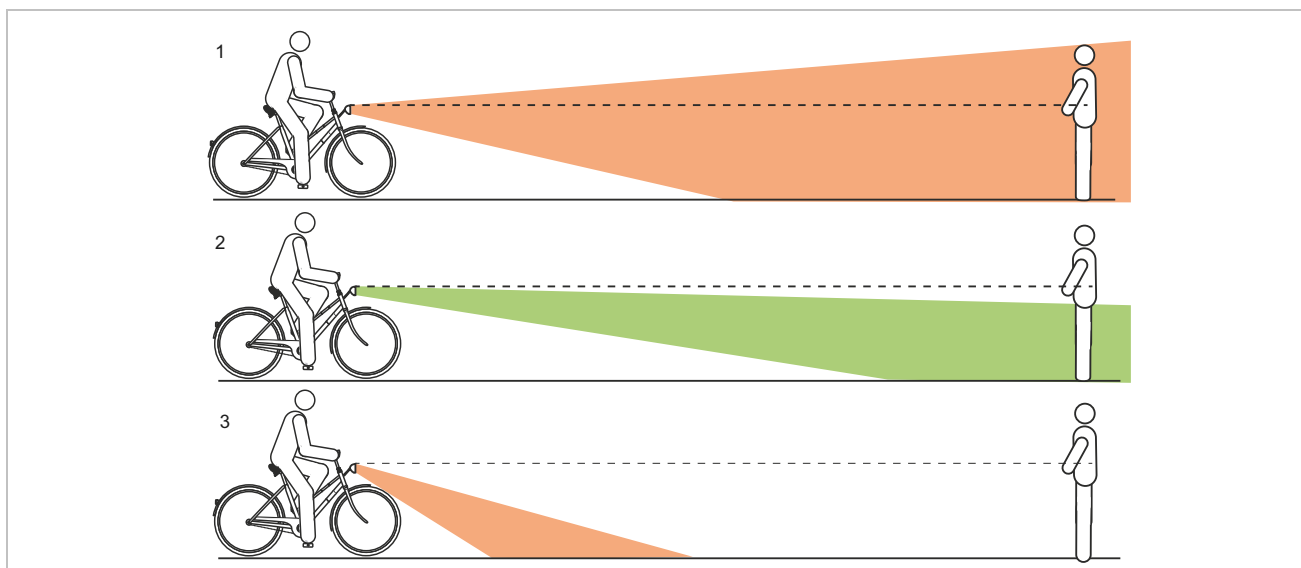


Illustration 129 : Feu réglé trop haut (1), correctement (2) et trop bas (3)

6.4.17.4 Régler le phare avant

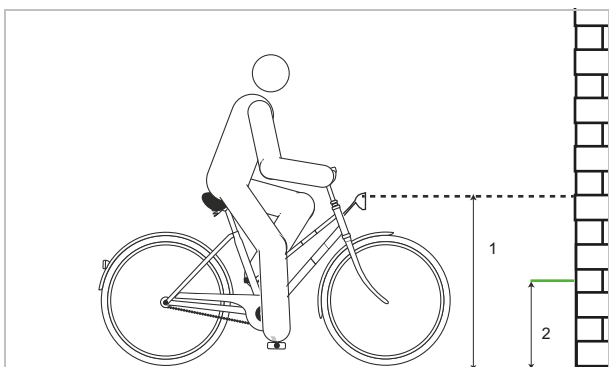


Illustration 130 : Dimensions sur le mur

- 1 Placez le vélo électrique contre un mur.
- 2 Marquez la hauteur du phare avant (1) sur le mur avec une craie.
- 3 Marquez la moitié de la hauteur du phare avant (2) sur le mur avec une craie.

- 4 Placez le vélo électrique à 5 m du mur.
- 5 Placez le vélo électrique droit.

- 6 Maintenez le guidon à deux mains. N'utilisez pas la béquille latérale.
- 7 Allumez les feux.

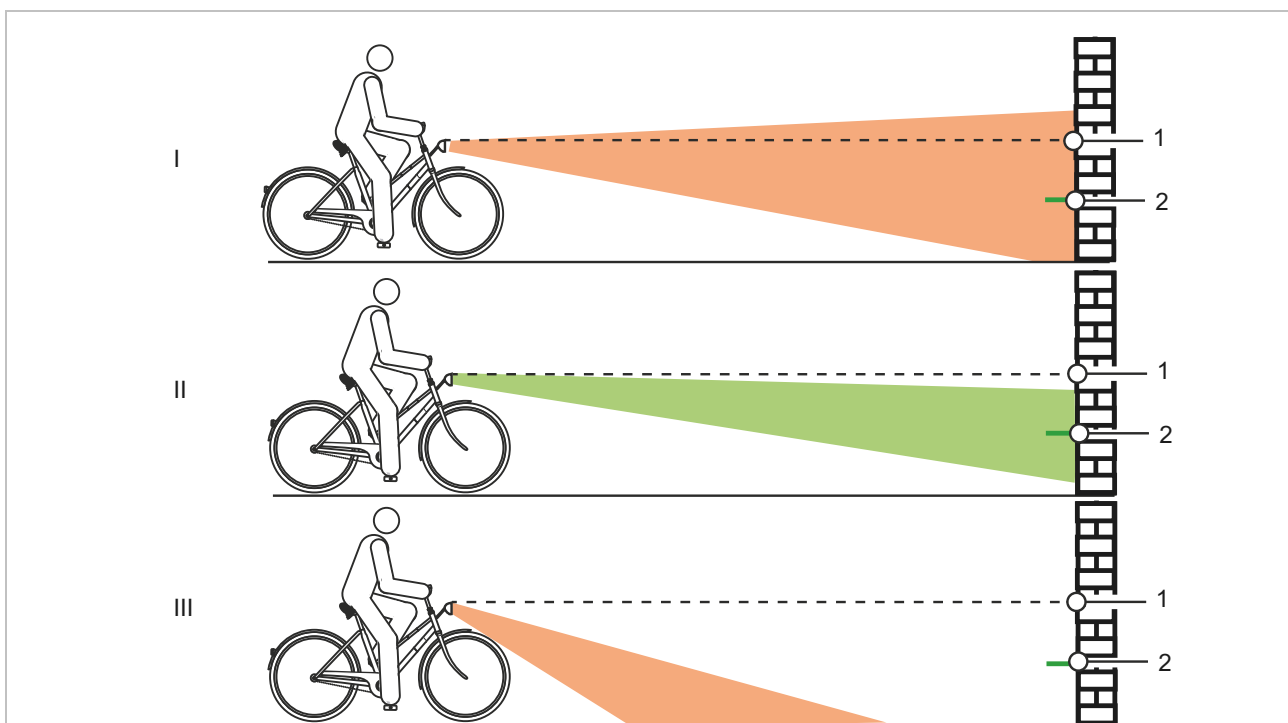


Illustration 131 : Feu réglé trop haut (1), correctement (2) et trop bas (3)

- 8 Contrôlez le positionnement du cône de lumière.
 - ▶ (I) Si le bord supérieur du cône de lumière est situé au-dessus du repère de hauteur du phare avant (1), le feu éblouit. Le phare avant doit être réglé plus bas.
 - ▶ (II) Si le centre du cône de lumière est positionné sur ou légèrement en dessous de la moitié de la hauteur du phare avant (2), le réglage de l'éclairage est optimal.
 - ▶ (III) Si le cône de lumière est positionné devant le mur, réglez le phare avant plus haut.

6.4.18 Ajuster l'ordinateur de bord et le FIT Compact

ATTENTION

Risque de chute par distraction

Une mauvaise concentration dans le trafic accroît le risque d'accident. Ceci peut entraîner une chute et des blessures graves.

- ▶ Ne vous laissez jamais distraire par l'ordinateur de bord.
- ▶ Pour saisir des commandes sur l'ordinateur de bord autres que le changement de niveau d'assistance, arrêtez le vélo électrique. Introduisez des données uniquement à l'arrêt.

Remarque

- ▶ N'utilisez jamais l'ordinateur de bord comme poignée. Si le vélo électrique est soulevé par l'ordinateur de bord, l'ordinateur de bord peut subir des dommages irréparables.

6.4.18.1 Insérer l'écran

- 1 Placez l'écran avec la partie inférieure sur le support.
- 2 Enfoncez l'écran vers le bas jusqu'à ce qu'il s'enclenche de manière sensible.

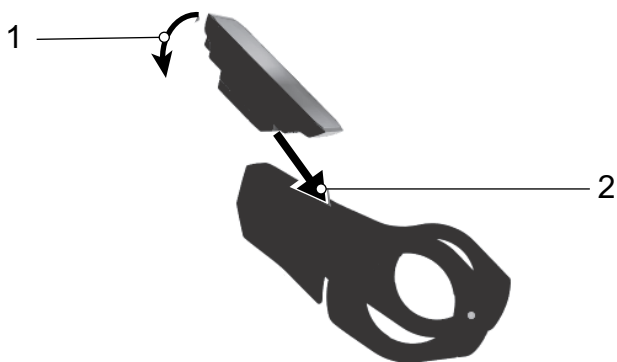


Illustration 132 : Insérer l'écran

6.4.18.2 Fixer l'écran

Il est possible de fixer l'écran dans le support pour empêcher son retrait.

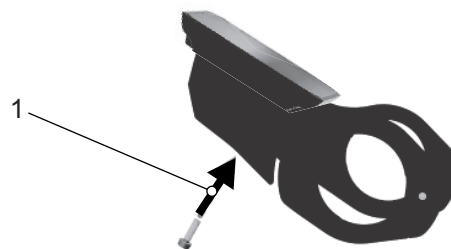


Illustration 133 : Serrer la vis de blocage

- 3 Insérez l'écran dans le support.
- 4 Vissez la vis de blocage par le dessous dans le filetage de l'écran prévu à ce effet.

6.4.18.3 Retirer l'écran

✓ Si l'écran n'est pas fixé, il peut être retiré.

- 1 Appuyez sur le bouton de déverrouillage.
- 2 Retirez l'écran vers le haut.

⇒ Le système est arrêté par le retrait de l'écran.

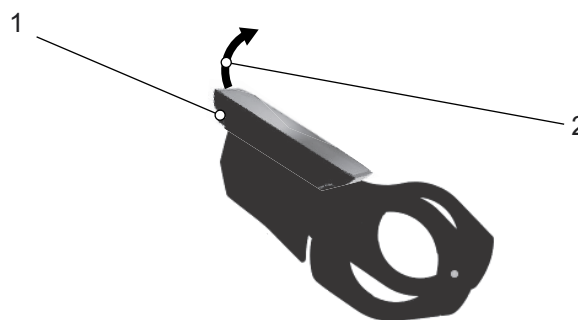


Illustration 134 : Retirer l'écran

6.4.18.4 Utiliser l'écran

L'écran est commandé au moyen des six touches de l'unité de commande.



Illustration 135 : Position du bouton à bascule de navigation (1) et des touches Plus (2) et Moins (3)

Le **bouton à bascule de navigation** (1) permet

- de parcourir les différents affichages principaux en appuyant à droite ou à gauche et
- d'atteindre les affichages secondaires en appuyant sur le bouton.

Les touches **Plus** (2) et **Moins** (3) permettent

- de sélectionner les niveaux secondaires et
- de parcourir une liste vers le haut ou vers le bas.

6.4.18.5 Ouvrir LE MENU PRINCIPAL DRIVE

Dès que l'écran est allumé, il affiche le MENU PRINCIPAL DRIVE.

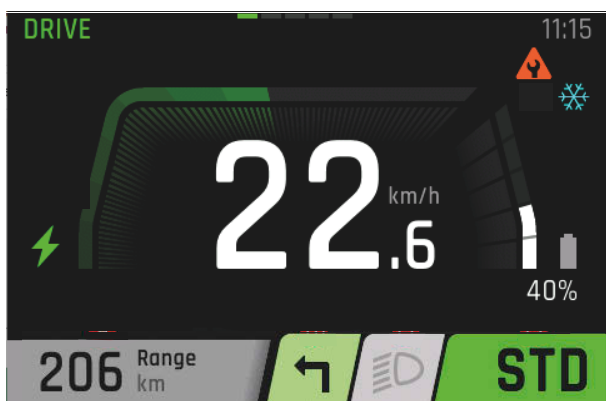


Illustration 136 : Capture d'écran DRIVE HAUPTMENÜ FIT Comfort

6.4.18.6 Ouvrir les autres menus

► Appuyez sur la **touche de navigation** vers la gauche ou la droite.

⇒ Un nouveau menu s'affiche.

6.4.18.7 Modifier la configuration

✓ Le vélo électrique est à l'arrêt. Le MENU DE RÉGLAGE ne peut pas être ouvert ou modifié pendant le trajet.

✓ L'écran est inséré et affiche le MENU PRINCIPAL DRIVE.

► Appuyez sur la **touche à bascule de navigation** jusqu'à la dernière page pour afficher le MENU DE RÉGLAGE.

Les réglages vous permettent de consulter et de modifier toutes les valeurs liées au système et à la maintenance. La structure du menu de réglage est individuelle et peut être modifiée par l'ajout de composants ou de services supplémentaires.

Menu	Sous-menu
Réinitialiser les valeurs	
	→ <Réinitialiser la distance>
	→ <Réinitialisation >
Réglages de base	
	→ <Langue>
	→ <TPS>
	→ <Date>
	→ <Unités>
	→ <Format>
Connectivity	
	→ <Connecter Komoot>
	→ <Connecter ceinture cardio>
My Bike	
	→ <Assistance>
	→ <Calibrage de l'altitude>
	→ <Rétroéclairage automatique>
	→ <Arrêt automatique>
	→ <Vibra Feedback>

Tableau 42 : Structure de base du menu et du sous-menu FIT

Menu	Sous-menu
Chargement	
	→ <Charg. normal>
	→ <Charg. rapide>
	→ <État de stockage>
	→ <LONG-LIFE Mode>
Messages	
About	

Tableau 42 : Structure de base du menu et du sous-menu FIT

Définir la langue

Les menus peuvent être configurés dans la langue du pays.

- Ouvrez le MENU DE RÉGLAGE.
 - Ouvrez <Réglages de base><Langue>.
 - Suivez les instructions à l'écran.
- ⇒ Tous les menus sont affichés dans la langue sélectionnée.

Régler l'heure

L'heure peut être définie.

- Ouvrez le MENU DE RÉGLAGE.
 - Ouvrez <Réglages de base><TPS>.
 - Un appui sur les touches **Plus** et **Moins** permet de régler les minutes et les heures de l'heure actuelle.
 - Appuyez sur la **touche à bascule de navigation**.
- ⇒ Le menu se ferme. L'heure saisie est enregistrée.
- Si vous ne souhaitez pas régler l'heure, appuyez sur ANNULER sur l'écran.
- ⇒ Le menu se ferme. L'heure saisie n'est pas enregistrée.

Régler la date

La date peut être définie.

- Ouvrez le MENU DE RÉGLAGE.
- Ouvrez <Réglages de base><Date>.
- Un appui sur les touches **Plus** et **Moins** permet de régler le jour et le mois de la date actuelle.

4 Appuyez sur la **touche à bascule de navigation**.

- ⇒ Le menu se ferme. La date saisie est enregistrée.
- Si vous ne souhaitez pas définir la date, appuyez sur ANNULER sur l'écran.
- ⇒ Le menu se ferme. La date saisie n'est pas enregistrée.

Régler les unités

Les unités affichées peuvent être métriques ou impériales. Une unité peut être sélectionnée pour les mesures suivantes :

Mesure	Métrique	Impériale
Distance	km	mi
Vitesse	km/h	mph
Consommation d'énergie	Wh/km	Wh/mi
Température	°C	°F
Altitude	m	FASL

Tableau 43 : Unités

- Ouvrez le MENU DE RÉGLAGE.
- Ouvrez <Réglages de base><Unités>.
- Suivez les instructions à l'écran.

Toutes les valeurs sont affichées dans l'unité sélectionnée.

6.4.18.8 Définir le format d'heure

L'heure peut être affichée au format 12 heures ou au format 24 heures.

- Ouvrez le MENU DE RÉGLAGE.
 - Ouvrez <Réglages de base><Format d'heure>.
 - Suivez les instructions à l'écran.
- ⇒ L'heure est affichée dans le format d'heure sélectionné.

Connecter l'app Komoot

L'app Komoot peut être connectée au système FIT. Plus d'informations à l'adresse :

www.komoot.de/

- 1 Ouvrez le MENU DE RÉGLAGE.
 - 2 Ouvrez <Connectivity><Connecter Komoot>.
 - 3 Suivez les instructions à l'écran.
- ⇒ Komoot est connecté au système.

Connecter une ceinture cardio

Diverses ceintures cardio avec fonction Bluetooth® peuvent être connectées.

- 1 Ouvrez le MENU DE RÉGLAGE.
 - 2 Ouvrez <Connectivity><Ceinture cardio>.
 - 3 Suivez les instructions à l'écran.
- ⇒ La ceinture cardio est connectée au système.

Régler l'assistance

L'assistance peut être ajustée individuellement. Le réglage d'assistance sélectionné a le même effet sur les trois niveaux ECO, STD et AUTO. Au niveau HIGH, le moteur fournit toujours l'assistance maximale.

- 1 Ouvrez le MENU DE RÉGLAGE.
 - 2 Ouvrez <My Bike><Assistance>.
 - 3 Utilisez la **touche à bascule de navigation** pour configurer le réglage d'assistance souhaité :
 - Si toutes les barres de l'affichage sont noires, le réglage d'assistance maximal est configuré. Ce réglage entraîne une autonomie réduite.
 - Si une barre noire s'affiche tout à gauche de l'affichage, le réglage d'assistance minimal est configuré. Ce réglage permet d'obtenir une autonomie maximale avec le niveau d'assistance ECO.
 - 4 Appuyez sur la **touche à bascule de navigation**.
- ⇒ Le réglage d'assistance sélectionné est enregistré.

Calibrer l'altimètre

L'altimètre peut être calibré.

- 1 Ouvrez le MENU DE RÉGLAGE.
 - 2 Ouvrez <My Bike><Calibrage de l'altitude>.
 - 3 Suivez les instructions à l'écran.
- ⇒ L'altimètre est calibré. La mesure de l'altitude se base sur la pression de l'air, ce qui peut causer des divergences en cas de changement de la pression de l'air.

Régler le rétroéclairage

La puissance du rétroéclairage peut être réglée.

- 1 Ouvrez le MENU DE RÉGLAGE.
 - 2 Ouvrez <My Bike><Rétroéclairage automatique>.
 - 3 - Sélectionnez ON pour que le rétroéclairage s'adapte automatiquement à la lumière ambiante.
- Sélectionnez OFF pour régler la puissance du rétroéclairage dans une plage de 10 à 100 %.
 - 4 Appuyez sur la **touche à bascule de navigation**.
- ⇒ Le rétroéclairage sélectionné est utilisé.

Régler l'arrêt automatique

Le délai après lequel le système d'entraînement s'arrête en cas de non-utilisation peut être réglé.

- 1 Ouvrez le MENU DE RÉGLAGE.
 - 2 Ouvrez <My Bike><Arrêt automatique>.
 - 3 Suivez les instructions à l'écran.
- ⇒ En cas de non-utilisation, le système d'entraînement s'arrête automatiquement après le délai configuré.

Régler la vibration de réponse

La vibration de réponse peut être réglée.

- 1 Ouvrez le MENU DE RÉGLAGE.
- 2 Ouvrez <My Bike><Vibra Feedback>.
- 3 - Sélectionnez ON si chaque appui sur une touche et chaque message actif doivent générer une vibration de réponse.
- Sélectionnez OFF si aucune vibration de réponse ne doit être générée.
- Sélectionnez UNIQUEMENT SI MESSAGES si seuls les messages doivent générer une vibration de réponse.

⇒ La vibration de réponse sélectionnée est générée.

Régler le mode de chargement

Le mode de chargement et le mode Long-Life de la batterie peuvent être réglés. Puis la batterie est chargée rapidement, puis sa durée de vie est courte. Ceci peut diminuer jusqu'à 50 % la longévité de la batterie.

- 1 Ouvrez le MENU DE RÉGLAGE.
- 2 Ouvrez <Charger>.
- 3 - Sélectionnez <Normal> si la batterie doit être chargée à vitesse normale.
- Sélectionnez <Rapide> si la batterie doit être chargée rapidement.
- Sélectionnez <État de stockage> si la batterie doit être stockée pendant une période prolongée.
- Sélectionnez <LONG LIFE> pour prolonger sensiblement la durée de vie de la batterie. Ceci réduit la capacité de la batterie.

⇒ Le mode de chargement sélectionné est appliqué.

Réinitialiser toutes les données de trajet

Toutes les valeurs du MENU PRINCIPAL TOUR ET DU SOUS-MENU peuvent être réinitialisées.

- DST
- TPS
- Trip altitude
- Cons.
- MAX et
- MOY.

- 1 Ouvrez le MENU DE RÉGLAGE.
 - 2 Ouvrez <Réinit. valeurs><Réinit. distance>.
 - 3 Suivez les instructions à l'écran.
- ⇒ Toutes les données de trajet sont réinitialisées.

Rétablir les réglages d'usine

Les réglages du système peuvent être réinitialisés sur les réglages d'usine.

- 1 Ouvrez le MENU DE RÉGLAGE.
 - 2 Ouvrez <Réinit. valeurs><Réglages d'usine>.
 - 3 Suivez les instructions à l'écran.
- ⇒ Tous les réglages sont réinitialisés sur les réglages d'usine.

Afficher les messages d'erreur

- 1 Ouvrez le MENU DE RÉGLAGE.
 - 2 Ouvrez <Messages>.
- ⇒ La liste des messages d'erreurs actuels s'affiche.

Afficher les versions des logiciels

- 1 Ouvrez le MENU DE RÉGLAGE.
 - 2 Ouvrez <About>.
- ⇒ Les versions des logiciels de chacun des composants s'affichent.

6.5 Accessoires

Non compris dans le prix

6.5.1 Remorque



Les remorques peuvent uniquement être utilisées avec l'autorisation du fabricant du véhicule et si elles sont homologuées pour l'utilisation sur un vélo électrique.

ATTENTION

Risque de chute en cas de défaillance des freins

Une charge plus importante de la remorque peut augmenter la distance de freinage. La distance de freinage plus importante peut causer une chute ou un accident et des blessures.

- ▶ Ne dépassez jamais la charge de remorque indiquée.

Remarque

- ▶ Les consignes d'utilisation et de sécurité du système de remorque doivent être respectées.
- ▶ Respectez les dispositions légales sur l'utilisation de remorques pour vélo.
- ▶ Seuls des systèmes d'accouplement homologués peuvent être utilisés.

Un vélo électrique autorisé pour l'utilisation d'une remorque est doté d'une plaque d'information correspondante. Seules des remorques dont la charge d'appui et le poids respectent les valeurs maximales admissibles peuvent être utilisées.

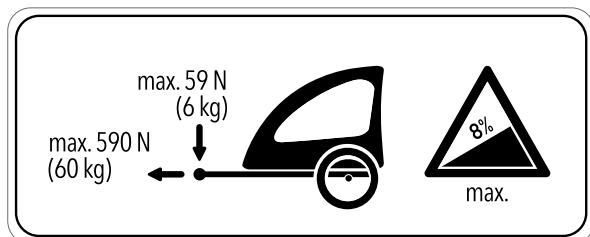


Illustration 137 : Plaque d'information de la remorque

La remorque pour enfants Quadriga a été développée pour les vélos électriques. Le revendeur spécialisé vous conseille pour trouver d'autres système de remorque adaptés au vélo électrique. Pour le maintien de la sécurité, le montage initial d'une remorque doit être effectué par le revendeur spécialisé.

6.5.1.1 Remorques autorisées avec moyeu SHIMANO

S'applique uniquement aux vélos électriques avec cet équipement

En principe, l'utilisation d'une remorque est autorisée en combinaison avec tous les moyeux SHIMANO.

6.5.1.2 Remorques autorisées avec moyeu ENVILO

S'applique uniquement aux vélos électriques avec cet équipement

Seules les remorques pour vélo compatibles avec les moyeux à vitesses intégrées Enviolo sont autorisées.

Remorques KETTLER

- Remorque pour enfants Quadriga
- Quadriga Cargo Trailer
- Quadriga Big Dog Trailer

Remorques BURLY

Remorque	Adaptateur
Minnow Bee	Réf. 960038
Honey Bee	
Encore	
solo	
Cub	
D'Lite	
Normad	
Flatbed	
Tail Wagon	

Remorques CROOZER

Remorque	Adaptateur
Croozer Kid	Réf. 122003516, XL : +10 mm réf. 122003716 Réf. 12200715 Croozer axle nut adapter with Thule coupling
Croozer Kid Plus	
Croozer Cargo	
Croozer Dog	

Remorques THULE

Remorque	Adaptateur
Thule Chariot Lite	Réf. 20100798
Thule Chariot Cab	
Thule Chariot Cross	
Thule Chariot Sport	
Thule Coaster XT	

6.5.1.3 Remorques autorisées avec moyeu ROHLOFF

S'applique uniquement aux vélos électriques avec cet équipement

ROHLOFF Speedhub 500/14

En principe, l'utilisation d'une remorque en combinaison avec un ROHLOFF SPEEDHUB 500/14 est autorisée.

Lors du montage ou de la conduite avec une remorque, il ne doit en aucun cas y avoir de contact des composants dus à une pression ou une tension sur le couvercle de l'unité de changement de vitesse ROHLOFF E-14 !

Des rondelles d'écartement ou des adaptateurs d'axe spéciaux (Spacer ou Polygon) du fabricant de l'accouplement permettent d'éviter une collision et une endommagement éventuel de l'unité de changement de vitesse ROHLOFF E-14.

Speedhub avec A-12



Risque d'accident

La profondeur de vissage de la vis de fixation A-12 est très faible. En cas de montage direct d'un accouplement de remorque sur l'axe ou sur la vis de fixation A-12, le filetage dans la plaque d'axe ou la vis risquent d'être endommagés ou déchirés. Ceci peut entraîner un accident et des blessures.

- Ne montez jamais sur un ROHLOFF Speedhub avec système d'axe A-12 dans un cadre à axe de roue 12 mm un accouplement de remorque directement sur l'axe et la vis de fixation A-12.

6.5.1.4 Remorque pour enfants Quadriga



Illustration 138 : Remorque pour enfants Quadriga

La remorque pour enfants Quadriga est disponible en versions 1 place et 2 places.

La remorque pour enfants Quadriga est dotée de l'équipement suivant :

- Roue pour mode poussette, roue pour mode jogging
- Poignée de poussette réglable
- Pneus avec bandes réfléchissantes
- Porte-bidon
- Pare-soleil intégré
- Protection anti-éclaboussures enfichable
- Sac de courses amovible
- Ceinture de sécurité en 5 points Fidlock
- Grand espace de chargement à l'avant et à l'arrière
- Système d'amortissement à ressort, réglable
- Système de pliage à une main
- 2 x adaptateur MonkeyLink arrière avec 1 feu arrière
- 2 x accouplement de remorque pour axe de la roue
- • Compatible « K-Link »

Référence 1 place	Référence 2 place	Couleur
08948-460	08948-470	Remorque enfants Bleu / Noir
08948-480	08948-490	Remorque enfants Citron / Gris
08948-500	08948-510	Remorque enfants Gris / Bleu clair
08948-520	08948-530	Remorque enfants Gris / Noir

Plus d'informations à l'adresse :

www.kettler-alu-rad.de/de-de/zubehoer.

6.5.1.5 Quadriga Cargo Trailer



Illustration 139 : Quadriga Cargo Trailer

La remorque de transport Quadriga Cargo est conçue pour le transport de marchandises. La remorque est équipée du système K-Link. Ce système permet d'assembler la remorque au Quadriga et à la série Escaro.

La remorque de transport Quadriga Cargo a une charge maximale de 40 kg.

Référence	Description
08948-540	Quadriga Cargo Trailer

Plus d'informations à l'adresse :

www.kettler-alu-rad.de/de-de/zubehoer

6.5.1.6 Doggy Top



Illustration 140 : Doggy Top

Le Doggy Top est un module à placer sur le Quadriga Cargo Trailer. Après le montage, il permet de transporter des chiens.

- Dimensions : 800 × 500 × 800 mm (L × l × H)
- Peut être monté sans outil
- Filet de ventilation avant et arrière
- Entrée avec fermeture éclair
- Capote en tissu de nylon hydrophobe

Référence	Description
08949-170	Doggy Top

Plus d'informations à l'adresse :

www.kettler-alu-rad.de/de-de/zubehoer

6.5.1.7 Quadriga Big Dog Trailer



Illustration 141 : Quadriga Cargo Trailer

Le Quadriga Big Dog Trailer convient pour le transport de chiens jusqu'à 40 kg.

- Dimensions : 970 × 620 × 1070 mm (L × l × H)
- Peut être monté sans outil
- Filet de ventilation avant et arrière
- Entrée avec fermeture éclair
- Capote en tissu de nylon hydrophobe

Référence	Description
08949-180	Quadriga Big Dog Trailer

Plus d'informations à l'adresse :

www.kettler-alu-rad.de/de-de/zubehoer

6.5.2 Siège enfant



Les sièges enfant peuvent uniquement être utilisés avec l'autorisation du fabricant du véhicule et s'ils sont homologués pour l'utilisation sur un vélo électrique.

AVERTISSEMENT

Risque de chute en cas de siège enfant incorrect

Les porte-bagages avec une capacité de charge maximale de 27 kg et le tube inférieur ne sont pas adaptés aux sièges enfant et risquent de se briser. Ceci peut entraîner une chute et des blessures graves pour le cycliste et l'enfant.

- ▶ Ne fixez jamais un siège enfant à la selle, au guidon ou au tube inférieur.

ATTENTION

Risque de chute en cas de manipulation incorrecte

L'utilisation d'un siège enfant modifie de manière importante les caractéristiques de conduite du vélo électrique et sa stabilité. Ceci peut entraîner une perte de contrôle et causer une chute et des blessures.

- ▶ Il convient de s'exercer à utiliser le siège enfant de manière sûre avant d'utiliser le vélo électrique dans l'espace public.

Risque d'écrasement dans des ressorts exposés

L'enfant peut se coincer les doigts dans les ressorts exposés ou les composants mécaniques ouverts de la selle ou de la tige de selle.

- ▶ Ne montez jamais une selle avec ressorts exposés en cas d'utilisation d'un siège enfant.
- ▶ Ne montez jamais de tiges de selles suspendues à composants mécaniques ouverts en cas d'utilisation d'un siège enfant.

Remarque

- ▶ Respectez les dispositions légales sur l'utilisation de sièges enfant.
- ▶ Respectez les consignes d'utilisation et de sécurité du système de siège enfant.
- ▶ Ne dépassez jamais le poids total maximal admissible.

La remorque pour enfants Quadriga a été développée pour les vélos électriques.

Le revendeur spécialisé vous conseillera pour trouver un autre système de siège enfant adapté à votre enfant et à votre vélo électrique.

Pour le maintien de la sécurité, le montage initial d'un siège enfant doit être effectué par le revendeur spécialisé.

Lors du montage d'un siège enfant, il faut veiller aux éléments suivants :

- le siège et la fixation du siège sont adaptés au vélo électrique,
- tous les composants sont montés et solidement fixés,
- les câbles de changement de vitesse, câbles de frein et lignes hydrauliques et électriques sont adaptés si nécessaires,
- la liberté de mouvement du cycliste est optimale et
- le poids total admissible maximal du vélo électrique est respecté.

Le revendeur spécialisé donne une initiation à la manipulation du vélo électrique et du siège enfant.

6.5.2.1 Siège enfant Quadriga



Illustration 142 : Siège enfant Quadriga

Le siège pour enfants Quadriga est doté de l'équipement suivant :

- Système de ceinture de sécurité à 3 points Fidlock
- Incluable en 3 positions
- Coussin en EVA
- Porte-bidon
- Compartiment pour la protection contre la pluie
- Forme ergonomique
- Cale-pied et sangles de pied réglables
- Réflecteur intégré

Référence	Description
08948-420	Siège enfant Quadriga black / black
08948-430	Siège enfant Quadriga black / blue
08948-440	Siège enfant Quadriga black / lightblue
08948-410	Siège enfant Quadriga black / limone

Plus d'informations à l'adresse :

www.kettler-alu-rad.de/de-de/zubehoer

6.5.3 MonkeyLoad System

Le porte-bagages est compatible MonkeyLoad, ce qui signifie que tous les composants du système MonkeyLoad peuvent être utilisés sur le porte-bagages. D'autres systèmes tels qu'I-Rack, racktime ou MIK sont incompatibles.

- ▶ Lors de l'utilisation, ne dépassez jamais la charge maximale indiquée des composants du système MonkeyLoad.
- ▶ Lors de la fixation de sacoches, utilisez un film de protection de la peinture. Ceci réduit la friction sur la peinture et l'usure des composants.

Les sacoches et paniers MonkeyLoad sont dotés sur leur face inférieure de deux logements qui s'ajustent exactement dans les points d'enclenchement du porte-bagages.



Illustration 143 : Panier avec plaque d'adaptation et bouton à tirer MonkeyLoad (1)

6.5.3.1 Fixer des composant système MonkeyLoad

- 1 Positionnez le composant système MonkeyLoad comme il convient sur le porte-bagages.
- 2 Exercez une légère pression sur le composant système MonkeyLoad.
 - ⇒ Le composant système est fixé au porte-bagages.
- 3 Si le composant système doit rester sur le vélo électrique pendant une durée prolongée, verrouillez le système MonkeyLoad avec la clé.
- 4 Retirez la clé.

6.5.3.2 Détacher des composant système MonkeyLoad

- 1 Si le système MonkeyLoad est verrouillé, ouvrez-le avec la clé.
- 2 Tirez légèrement sur le bouton.
- 3 Le composant système est déverrouillé.
 - ⇒ Le composant système peut être retiré du porte-bagages.

Référence	Description
08949-910	MonkeyLoad T-Adapter Plaque d'adaptation pour la fixation de sacoches et paniers
08950-480	Clamp ML-GT Clapet à ressort, pour la fixation de paniers et bagages
08949-920	Basket A-Cross ML Panier pour roue arrière en acier à mailles fines
08949-930	Basket A-Long ML
08949-940	Panier pliable Northwind Giselle Panier pour porte-bagages
08949-950	Northwind Smartbag Dive 3.0 Smartbag Dive étanche
08949-960	Smartbag One4all Sacoche pour porte-bagages multifonctions avec bandoulière

Plus d'informations à l'adresse :

www.kettler-alu-rad.de/de-de/zubehoer

6.5.4 Paniers avant



En raison du manque de précision de la répartition des charges, les paniers avant sont considérés comme critiques. Ils peuvent uniquement être utilisés avec l'autorisation du fabricant du véhicule et s'ils sont homologués pour l'utilisation sur un vélo électrique.

6.5.5 Sacoches et caisses à bagages



Les sacoches et caisses à bagages sont autorisées si elles sont homologuées pour l'utilisation sur un vélo électrique.

6.5.5.1 Sacoches

Les sacoches et caisses à bagages suivantes sont recommandées :

Référence	Description
08987-743	Lady Bag-Set
08987-744	Sacoche Pro

Tableau 44 : Sacoches et caisses à bagages recommandées

Plus d'informations à l'adresse :

www.kettler-alu-rad.de/de-de/zubehoer

6.5.5.2 Quadriga Front & Rear Basket

Le Quadriga Front & Rear Basket est un panier pour roue avant et porte-bagages en aluminium avec tapis. Ces paniers peuvent être montés de manière permanente sur tous les modèles Quadriga, Escaro et Comfort.

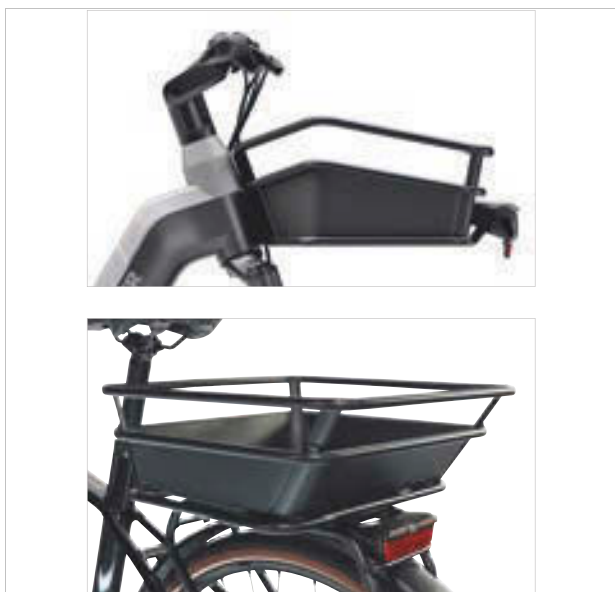


Illustration 144 : Quadriga Front & Rear Basket

Référence	Description
86990016	Front Basket
86990017	Rear Basket

Plus d'informations à l'adresse :

www.kettler-alu-rad.de/de-de/zubehoer

6.5.6 Support de téléphone portable

Le Phone Case, qui forme la base du système SP Connect, est monté sur la potence. Selon le modèle de support, le téléphone peut être monté soit directement sur le guidon soit sur la potence de guidon. Sur la première variante, le support peut être repositionné à tout moment. Avec un montage sur la potence, le téléphone est monté en position fixe. Ceci permet de le fixer plus bas sur le vélo électrique.

- ✓ Respectez le mode d'emploi de la coque de téléphone SP Connect et du téléphone portable.
- ✓ Utilisez uniquement sur les routes asphaltées.
- ✓ Protégez le téléphone contre le vol.

6.5.6.1 Fixer le téléphone

- 1 Pour fixer un téléphone abrité dans une coque de téléphone SP Connect, placez-le sur le Phone Case.
- ⇒ La fixation s'enclenche.
- 2 Tournez le téléphone de 90° vers la droite.
- 3 La fixation est verrouillée.

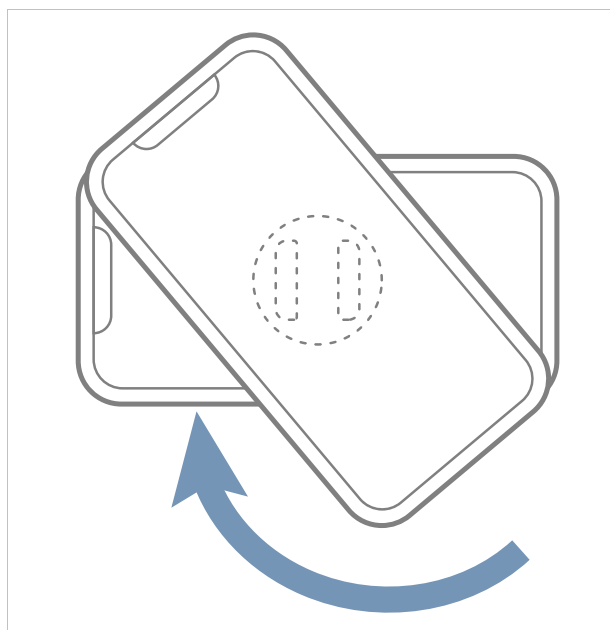


Illustration 145 : Tourner le téléphone vers la droite

6.5.6.2 Détacher le téléphone

1 Tournez le téléphone de 90° vers la gauche.

⇒ La fixation est desserrée.

2 Retirez le téléphone

6.5.7 Ressort en spirale de la fourche suspendue

S'il est impossible d'obtenir le sag souhaité de la fourche suspendue après l'ajustement, le module de ressort en spirale doit être remplacé par un ressort plus souple ou plus dur.

- ▶ Pour accroître le sag, installez un module de ressort en spirale plus souple.
- ▶ Pour réduire le sag, installez un module de ressort en spirale plus dur.

6.5.8 Embouts de guidon



Les embouts de guidon sont admis à condition d'être montés correctement vers l'avant par un revendeur spécialisé et d'être homologués pour l'utilisation sur un vélo électrique. Ils ne doivent pas nuire à la répartition des charges.

6.5.9 Protections anti-intempéries permanentes



Les protections anti-intempéries permanentes sont uniquement admises avec l'autorisation du fabricant du véhicule.

6.5.10 Phare supplémentaire à pile ou batterie



L'ajout de phares supplémentaires à pile ou batterie est autorisé à condition de respecter la législation du pays dans lequel le vélo électrique doit être utilisé et si ces composants sont homologués pour l'utilisation sur un vélo électrique.

6.5.11 Béquille latérale



Les béquilles latérales sont autorisées si elles peuvent supporter le poids du vélo électrique.

Pour les vélos électriques sans béquille latérale, nous recommandons un support permettant d'insérer la roue avant ou arrière.

Description	Référence
Support d'arrêt, support universel	XX-TWO14B
ADAPTATEUR DE BÉQUILLE DOUBLE SÉRIE QUADRIGA 750	08959-510

Tableau 45 : Accessoires

6.6 Équipement de protection individuel et accessoires pour la sécurité routière

Voir et être vu sont des éléments décisifs dans le trafic routier. Pour que votre vélo électrique offre la sécurité nécessaire pour participer au trafic routier, les éléments suivants sont requis.

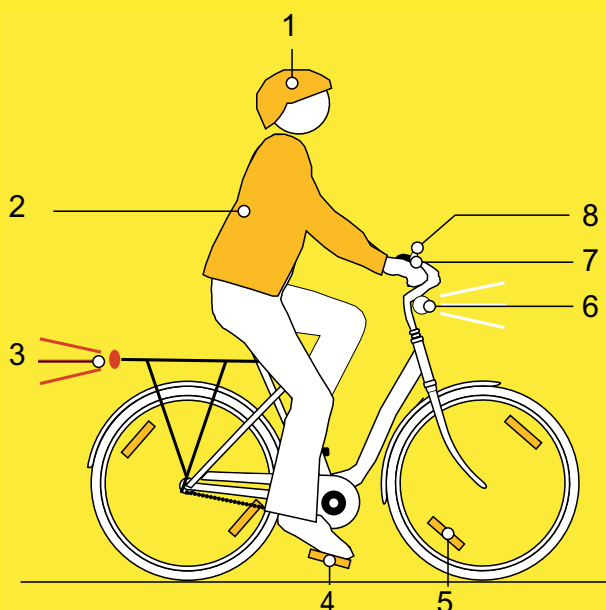


Illustration 146 : Sécurité routière

- 1 Le **casque** doit être équipé de bandes réfléchissantes ou d'un autre éclairage dans des couleurs bien identifiables.
- 2 Des **vêtements adaptés au cyclisme** sont importants en toute saison. Les vêtements doivent être aussi clairs que possible ou réfléchissants. Les matières fluorescentes sont également adaptées. Les vestes ou écharpes réfléchissantes pour le torse apportent encore plus de sécurité. Ne portez jamais de robe, mais des pantalons allant jusqu'aux chevilles.
- 3 Le **grand catadioptre rouge** avec un marquage d'homologation « Z » et le **feu arrière rouge**, placé à une hauteur suffisante pour être vu par les automobilistes (hauteur minimale 25 cm) doivent être propres. Le feu arrière doit fonctionner.
- 4 Les deux **réflecteurs sur les deux pédales antidérapantes** doivent être propres.
- 5 Les **catadioptres de rayon jaunes** sur chaque roue ainsi que les **surfaces blanches fluorescentes** sur les deux roues doivent être propres.
- 6 Le **phare avant blanc** doit fonctionner et être réglé de manière à ne pas éblouir les autres participants au trafic. Le phare avant blanc et le **réflecteur blanc** doivent toujours être propres.
- 7 Les **deux freins indépendants** sur le vélo électrique doivent toujours fonctionner.
- 8 La **sonnette à son clair** doit être installée et fonctionner.

6.7 Avant chaque trajet

- Contrôlez le vélo électrique avant chaque trajet, voir le chapitre [7.1](#).

Liste de contrôle avant chaque trajet

<input type="checkbox"/>	Contrôler la propreté.	voir le chapitre 7.2
<input type="checkbox"/>	Contrôler les dispositifs de protection.	voir le chapitre 7.1.1
<input type="checkbox"/>	Contrôler le positionnement solide de la batterie.	voir le chapitre 6.16.2
<input type="checkbox"/>	Contrôler l'éclairage.	voir le chapitre 7.1.13
<input type="checkbox"/>	Contrôler les freins.	voir le chapitre 7.1.14
<input type="checkbox"/>	Contrôler la tige de selle suspendue.	voir le chapitre 7.1.9
<input type="checkbox"/>	Contrôler le porte-bagages.	voir le chapitre 7.1.5
<input type="checkbox"/>	Contrôler la sonnette.	voir le chapitre 7.1.10
<input type="checkbox"/>	Contrôler les poignées.	voir le chapitre 7.1.11
<input type="checkbox"/>	Contrôler l'amortisseur arrière.	voir le chapitre 7.1.4
<input type="checkbox"/>	Contrôler le cadre.	voir le chapitre 7.1.2
<input type="checkbox"/>	Contrôler la concentricité de la roue.	voir le chapitre 7.1.7
<input type="checkbox"/>	Contrôler l'attache rapide.	voir le chapitre 7.1.8
<input type="checkbox"/>	Contrôler les garde-boue.	voir le chapitre 7.1.6
<input type="checkbox"/>	Contrôler le cache USB.	voir le chapitre 7.1.12

- Lors de la conduite, contrôlez la présence de bruits, vibrations ou odeurs inhabituels. Prêtez attention aux sensations inhabituelles lors du freinage, du pédalage ou de la conduite. Ces éléments indiquent une fatigue du matériel.

⇒ En cas de divergence avec la liste de contrôle « Avant chaque trajet » ou de comportement inhabituel, mettez le vélo électrique hors service. Contactez le revendeur spécialisé.

6.8 Redresser une potence à réglage rapide

S'applique uniquement aux vélos électriques avec cet équipement

- 1 Ouvrez le levier de serrage de la potence.



Illustration 147 : Exemple d'un All Up avec levier de serrage de la potence ouvert

- 2 Tirez le guidon dans la position la plus haute possible.

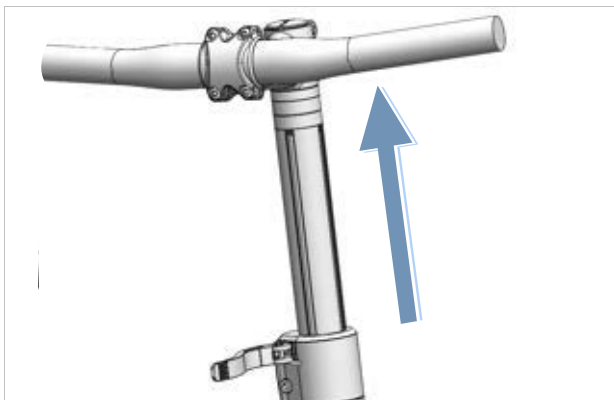


Illustration 148 : Exemple d'un All Up tiré dans la position la plus haute

- 3 Tournez le guidon de 90° dans le sens contraire des aiguilles d'une montre.

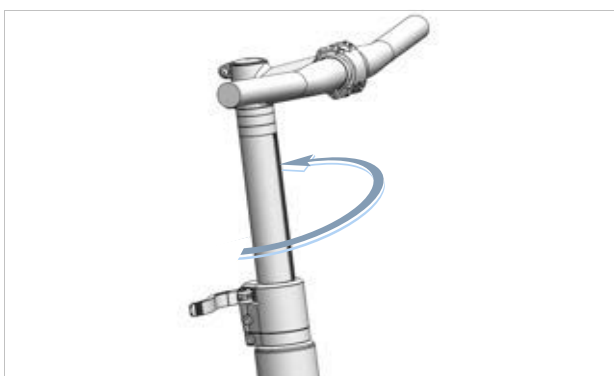


Illustration 149 : Exemple d'un All Up redressé

- 4 Positionnez le guidon à la hauteur voulue.
- 5 Fermez le levier de serrage de la potence.

6.9 Utiliser le porte-bagages

ATTENTION

Risque de chute lorsque le porte-bagages est chargé

Le comportement routier du vélo électrique est différent lorsque le *porte-bagages* est chargé, en particulier au niveau de la direction et du freinage. Ceci peut entraîner une perte de contrôle. Ceci peut causer une chute et des blessures.

- Il convient de s'exercer à utiliser le *porte-bagages* chargé de manière sûre avant d'utiliser le vélo électrique dans l'espace public.

Risque d'écrasement des doigts par le clapet à ressort

Le clapet à ressort du *porte-bagages* est doté d'une force de serrage élevée. L'utilisateur risque de s'écraser les doigts.

- Ne laissez jamais le clapet à ressort se refermer de manière incontrôlée.
- Prenez garde à la position des doigts lors de la fermeture du clapet à ressort.

Risque de chute en cas de bagages mal fixés

Les objets lâches ou non fixés sur le *porte-bagages*, par exemple les sangles, peuvent se coincer dans la roue arrière. Ceci peut causer une chute et des blessures.

Les objets fixés sur le *porte-bagages* peuvent couvrir les *réflecteurs* et les *feux*. Le vélo électrique risque alors de ne pas être vu dans le trafic routier. Ceci peut causer une chute et des blessures.

- Fixez adéquatement les objets placés sur le *porte-bagages*.
- Les objets fixés sur le *porte-bagages* ne doivent en aucun cas couvrir les *réflecteurs*, le *phare avant* ou le *feu arrière*.

- Les bagages doivent être répartis le mieux possible entre les côtés gauche et droit.
- L'utilisation de sacoches et de paniers à bagages est recommandée.



Illustration 150 : La capacité de charge maximale est indiquée sur le porte-bagages

- ▶ Ne chargez pas le vélo électrique au-delà de son *poids total autorisé en charge* (PTAC).
- ▶ Ne chargez pas le vélo électrique au-delà de la capacité de charge maximale du porte-bagages.
- ▶ Utilisez exclusivement le porte-bagages d'origine.

6.10 Rabattre la béquille latérale

- ▶ Avant de démarrer, rabattez entièrement la béquille latérale avec le pied.

6.11 Utiliser la selle

- ▶ Utilisez uniquement des pantalons sans rivets pour éviter d'endommager la selle.
- ▶ Lors des premiers trajets, portez des vêtements sombres car le cuir des selles neuves peut déteindre.

En particulier chez les débutants ou en début de saison, après une interruption prolongée, des douleurs aux ischions peuvent survenir. Le périoste des ischions est irrité par la friction inhabituelle. Pour réduire la friction :

- ▶ portez un cuissard avec coussin amortisseur intégré et
 - ▶ utilisez une crème ou un baume anti-irritation.
- ⇒ La sensation de douleur diminue après cinq à six trajets, mais peut à nouveau s'accroître après deux à trois semaines sans conduite.

6.11.1 Utiliser la selle en cuir

Le rayonnement solaire et les UV dégradent la couleur et entraînent un dessèchement et une décoloration du cuir.

- ▶ Garez le vélo électrique à l'ombre.
- ▶ Utilisez toujours un protège-selle.

En cas d'humidité, le cuir peut se détacher du matériau intérieur et de la moisissure peut se former.

- ▶ Si la selle en cuir se mouille, séchez complètement la selle.
- ▶ Utilisez toujours un protège-selle.

6.12 Utiliser les pédales

- ▶ Lors de la conduite et du pédalage, la plante des pieds est sur la pédale.

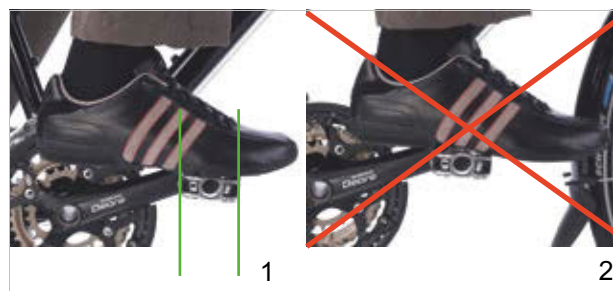


Illustration 151 : Position du pied sur la pédale, correcte (1) et incorrecte (2)

6.13 Régler la hauteur de la selle avec la télécommande

S'applique uniquement aux vélos électriques avec cet équipement

6.13.1 Abaisser la selle

- 1 Asseyez-vous sur la selle.
 - 2 Enfoncez le levier de commande de la télécommande.
- ⇒ La tige de selle s'abaisse.
- 3 Lorsque vous avez atteint la hauteur de selle souhaitée, relâchez le levier de la télécommande.

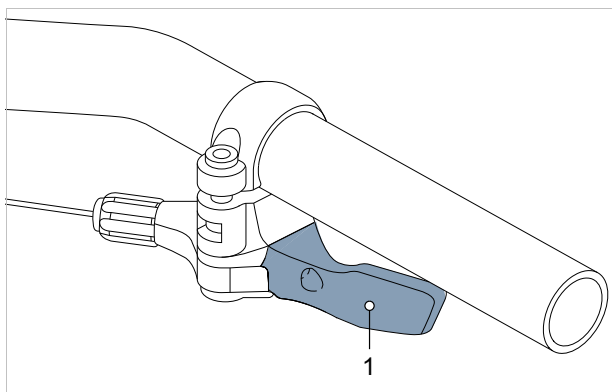


Illustration 152 : Levier de commande de la télécommande (1)

6.13.2 Monter la selle

- 1 Retirez tout poids sur la selle.
 - 2 Enfoncez le levier de commande de la télécommande.
- ⇒ La tige de selle remonte.
- 3 Lorsque vous avez atteint la hauteur de selle souhaitée, relâchez le levier de la télécommande.

6.14 Utiliser la sonnette

- 1 Appuyez sur le bouton de la sonnette.
- 2 Laissez le bouton revenir rapidement.

6.15 Utiliser le guidon

- ▶ Portez des gants de vélo bien rembourrés.
- ⇒ Les zones sensibles de la paume sont soutenues.
- ▶ Pendant le trajet, faites régulièrement varier la position de vos mains sur les poignées.
- ⇒ Ceci permet d'éviter toute sollicitation excessive et fatigue des mains.

6.15.1 Utiliser un guidon multiposition

S'applique uniquement aux vélos électriques avec cet équipement

Les guidons multiposition sont idéaux pour la conduite dynamique. Les extrémités du guidon, également appelées cornes, offrent différentes options de prise. Faire varier les groupes de muscles sollicités permet de soulager les mains, les bras et le dos lors des longs trajets.

- ▶ Pendant le trajet, faites régulièrement varier la position de vos mains sur les poignées.
- ⇒ Ceci permet d'éviter toute sollicitation excessive et fatigue des mains.



Illustration 153 : Positions des mains sur un guidon multiposition

Position des mains 1

La position de mains supérieure est adaptée aux trajets lents.

- ▶ Dans cette position, redressez et détendez votre torse.

Positions des mains 2 et 3

Les positions des mains centrale et inférieure conviennent pour les trajets rapides et les montées.

- ▶ En position centrale, redressez et détendez vos bras et vos poignets.
- ▶ En position inférieure, inclinez votre torse davantage vers le bas. Gardez vos doigts prêts à serrer le levier de frein.

6.15.2 Utiliser des embouts de guidon

S'applique uniquement aux vélos électriques avec cet équipement

Sur les guidons normaux, il est possible d'utiliser de petites cornes supplémentaires appelées « embouts de guidon ».

Les embouts de guidon réglables sont dotés d'une articulation sphérique qui permet de sélectionner la position optimale.

- ▶ Réglez correctement les embouts de guidon. Pour cela, la main, le coude et l'épaule doivent former une ligne lorsque la main saisit l'embout.
 - ▶ Pendant le trajet, faites varier la position de vos mains entre position horizontale (1) et verticale (2).
- ⇒ Ceci permet d'éviter la sollicitation excessive, la fatigue et l'engourdissement des mains et des doigts.

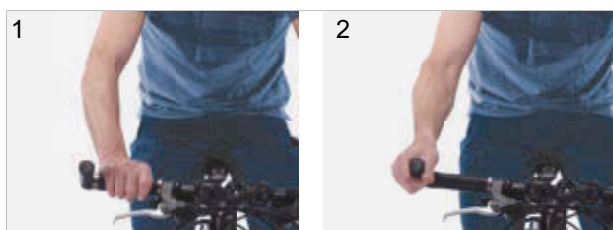


Illustration 154 : Positions des mains sur les embouts de guidon

6.15.3 Utiliser des poignées en cuir

S'applique uniquement aux vélos électriques avec cet équipement

La sueur et les graisses cutanées sont les deux grands ennemis du cuir. Elles pénètrent dans le cuir et accélèrent sa fragilisation ; le cuir se ramollit et se déchire alors plus facilement.

- ▶ Portez des gants.

Le rayonnement solaire et les UV peuvent détériorer la couleur et entraîner un dessèchement et une décoloration du cuir.

- ▶ Garez le vélo électrique à l'ombre.

En cas d'humidité, le cuir peut se détacher du matériau intérieur et de la moisissure peut se former.

- ▶ Si les poignées en cuir se mouillent, sécher complètement les poignées.

6.15.4 Régler l'amortisseur arrière

- Avant chaque trajet, si un amortisseur arrière est présent, adapter la suspension et/ou l'amortissement au terrain.

Terrain	Position
Suspension	
Descentes	ouvert
Côtes ou routes asphaltées	bloquer
Économie d'énergie lors des trajets sur route et/ou efficacité maximale du pédalage sur les terrains plats ou faciles.	seuil
Amortissement	
Descentes et tout-terrain	souple
Routes asphaltées	dure

6.15.4.1 Régler la suspension de l'amortisseur arrière

Le réglage de la suspension sur l'amortisseur arrière est facultatif et peut comprendre jusqu'à 3 réglages :

- ouvert,
- bloqué et
- seuil (en option)

Blocage (en option)

Sur des routes très bien asphaltées et dans les côtes, la suspension absorbe une part importante de l'énergie du moteur et des muscles. Ceci accroît la consommation d'énergie et affaiblit l'entraînement. Sur les chaussées asphaltées et dans les côtes, il est donc conseillé de bloquer la suspension.

seuil (en option)

Le mode Seuil accroît l'efficacité de l'entraînement dans les terrains réguliers.

Le réglage de seuil peut être utilisé pour améliorer l'efficacité du pédalage dans les terrains plats, vallonnés, réguliers ou légèrement cahoteux. En mode Seuil, les vitesses plus élevées du vélo électrique entraînent des forces de choc plus importantes lors du franchissement d'une irrégularité ; la fourche de suspension se compresse alors et amortit l'irrégularité.

6.15.5 Régler l'amortisseur de compression de l'amortisseur arrière

Avec un réglage optimal, l'amortisseur arrière se comprime rapidement et sans obstacle lors du franchissement d'irrégularités et amortit les irrégularités. La traction est préservée (ligne bleue).

La selle se relève légèrement lorsque les irrégularités sont amorties (ligne verte).

L'amortisseur de compression comprend 2 réglages :

- Dur et
- Souple.



Illustration 155 : Comportement optimal de l'amortisseur arrière sur des irrégularités

Dur

Avec un amortisseur de compression à réglage dur, l'amortisseur arrière se déplace plus haut dans la course de suspension. Ceci améliore l'efficacité du pédalage et aide le cycliste à conserver son élan lors d'une conduite dans des terrains vallonnés réguliers et dans les virages.

Sur des terrains cahoteux, les sensations de compression sont un peu plus dures.

Souple

Effet : l'amortisseur se comprime rapidement et sans problème. Ceci aide le cycliste à conserver son élan et sa vitesse lors de trajets sur des terrains cahoteux.

Sur des terrains cahoteux, les sensations de compression sont un peu moins dures.

6.15.5.1 Régler l'amortisseur de compression 2C de l'amortisseur arrière SR SUNTOUR

S'applique uniquement aux vélos électriques avec cet équipement



ATTENTION

Risque de chute en cas d'amortisseur arrière endommagé

L'amortisseur arrière peut être endommagé s'il est comprimé par une charge importante. Ceci peut entraîner un accident et des blessures.

- Ne réglez jamais l'amortisseur arrière sur le réglage dur [FIRM] sur un terrain accidenté ou en cas de forte sollicitation de la suspension.

Les amortisseurs arrière SR SUNTOUR EDGE plus 2CR sont équipés d'un amortisseur de compression 2C avec 2 réglages : OPEN et FIRM.

Réglage souple [OPEN]

En réglage OPEN, l'amortissement de compression est réduit. L'huile circule facilement

dans le circuit de l'amortisseur. L'amortisseur arrière réagit alors au terrain avec une sensibilité maximale.

Le réglage OPEN convient pour les cyclistes légers ou les terrains secs et poussiéreux nécessitant une traction maximale.

Réglage dur [FIRM]

Le réglage FIRM n'est pas un blocage de l'amortisseur arrière. Toutefois, le réglage FIRM offre une résistance importante au poids et à la compression causée par le mouvement des pédales.

Le réglage FIRM est idéal pour le pédalage en danseuse, afin de réduire les oscillations indésirables ou dans les descentes nécessitant un appui maximal.

Terrain	Réglage	
	OPEN	FIRM
Descente accidentée	x	
Descente lisse	x	
Montée technique		x
Montée sans friction		x
Descente sablonneuse	x	
Montée sablonneuse		x
Descente boueuse	x	
Montée boueuse		x

- Réglez le **levier de compression (amortisseur arrière)** soit sur le réglage souple [OPEN] soit sur le réglage dur [FIRM].

EDGE LOR8



Tableau 46 : Levier de compression (amortisseur arrière) (1) sur amortisseur arrière EDGE plus 2CR

6.16 Utiliser la batterie SuperCore

✓ Avant de retirer ou d'insérer la batterie, éteignez la batterie et le système d'entraînement.

6.16.1 Retirer la batterie

1 Tournez le levier de blocage vers la droite.

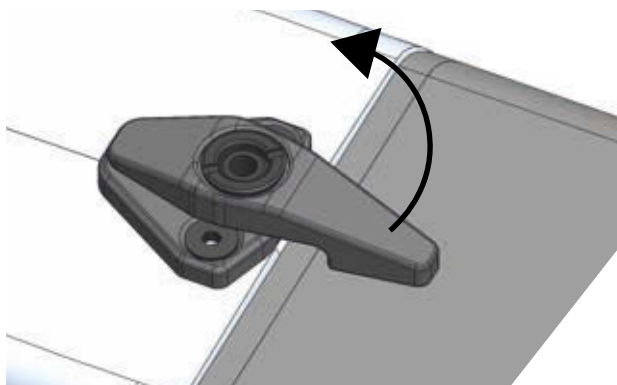


Illustration 156 : Ouvrir le levier de blocage

2 Poussez la batterie vers le haut dans le cadre avec votre main droite.

⇒ Le crochet de verrouillage dans le cadre est dégagé.

3 Soutenez la batterie par en-dessous avec votre main droite. Poussez la clé en direction du tube inférieur.

⇒ Le crochet de verrouillage libère la batterie.

4 En fonction du jeu avec lequel la batterie a été réglée dans le tube inférieur, la batterie tombe du cadre ou peut être retirée du tube inférieur.

5 Retirez la clé de la serrure.

6.16.2 Insérer la batterie

1 Placez la batterie dans le support inférieur avec les contacts vers l'avant.

2 Ouvrez la serrure avec la clé.

3 Poussez la clé en direction du tube inférieur et maintenez-la.

⇒ Le crochet de verrouillage dans le cadre libère le passage pour la batterie.

4 Faites pivoter la batterie dans le tube inférieur. Enfoncez la batterie dans le cadre en appliquant une légère pression.

5 Relâchez la clé.

6 Le crochet de verrouillage se met en position de maintien et maintient la batterie.

7 Fermez la serrure. Retirez la clé.

8 Tournez le levier de blocage vers la gauche.

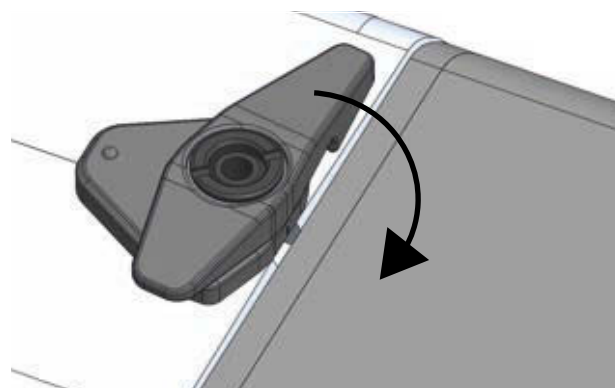


Illustration 157 : Fermer le levier de blocage

9 Vérifiez la bonne fixation de la batterie.

6.16.3 Charger la batterie



ATTENTION

Risque d'incendie en cas de surchauffe du chargeur

Le chargeur s'échauffe lors du chargement de la batterie. Un refroidissement insuffisant peut entraîner un incendie ou des brûlures aux mains.

- ▶ N'employez jamais le chargeur sur une surface facilement inflammable (par exemple papier, tapis, etc).
- ▶ Ne couvrez jamais le chargeur pendant le chargement.
- ▶ Ne procédez jamais à un chargement sans surveillance.

Risque de choc électrique en cas de pénétration d'eau

La pénétration d'eau dans le chargeur entraîne un risque de choc électrique.

- ▶ Ne chargez jamais la batterie en extérieur.

Risque de choc électrique en cas d'endommagement

Les chargeurs, câbles et fiches endommagés accroissent le risque de choc électrique.

- ▶ Contrôlez le chargeur, le câble et la fiche avant chaque utilisation. N'utilisez jamais un chargeur endommagé.

Remarque

- ▶ En cas d'erreur pendant le processus de chargement, un message système apparaît. Mettez immédiatement hors service le chargeur et la batterie et suivez les instructions.
 - ▶ Si la batterie ne peut plus être chargée ou si elle est endommagée, contactez votre revendeur spécialisé.
- ✓ Pour le chargement, la batterie peut rester sur le vélo électrique ou en être retirée.
- ▶ Retirez le cache en caoutchouc de la batterie.
 - ▶ Branchez la fiche secteur du chargeur dans une prise domestique courante avec mise à la terre.

- ▶ Branchez le câble de chargement dans la prise de chargement de la batterie. Utilisez uniquement le chargeur compris dans la livraison.

⇒ Le processus de chargement démarre automatiquement.

Pendant le chargement, l'indicateur affiche le niveau de charge.

LED 1,2,3,4,5	Niveau de charge
● ● ● ● ●	100 - 80 %
● ● ● ● ○	79 - 60 %
● ● ● ○ ○	59 - 40 %
● ● ○ ○ ○	39 - 20 %
● ○ ○ ○ ○	19 - 10 %
★ ○ ○ ○ ○	9 - 0 %

Tableau 47 : Affichage du niveau de charge sur la batterie

Lorsque le système d'entraînement est allumé, l'écran affiche le processus de chargement.

Symbole	Charge
	0 - 5 %
	5 - 39 %
	40 - 59 %
	60 - 70 %
	70 - 90 %
	90 - 100 %

Tableau 48 : Affichage du niveau de charge sur l'ordinateur de bord

⇒ Le chargement est terminé lorsque les LED de l'indicateur de charge s'éteignent.

6.16.4 Réveiller la batterie

- ✓ En cas de non-utilisation prolongée, la batterie s'arrête pour sa propre sécurité. Les LED de l'indicateur de charge ne sont pas allumées.
- ▶ Appuyez sur la **touche Marche/Arrêt (batterie)**.
- ▶ L'indicateur de charge (batterie) affiche le niveau de charge.

6.17 Utiliser le système d'entraînement électrique FIT

6.17.1 Démarrer le système d'entraînement électrique



ATTENTION

Risque de chute en cas de non-préparation au freinage

Le système d'entraînement démarré peut être démarré par une pression sur la pédale. Si l'entraînement est démarré accidentellement et que l'utilisateur n'arrive pas à accéder au frein, ceci peut entraîner une chute et des blessures.

- ▶ Ne démarrez jamais le système d'entraînement électrique, ou arrêtez-le immédiatement, s'il n'est pas possible d'accéder au frein de manière sûre.
-
- ✓ Une batterie suffisamment chargée est installée dans le vélo électrique.
 - ✓ La batterie est bien fixée.
 - ✓ La clé de la batterie est retirée.
 - ✓ L'écran est bien installé dans le support.
 - ▶ Appuyez pendant au moins une seconde sur la **touche Marche/Arrêt (unité de commande)**.
 - ⇒ L'écran affiche le MENU PRINCIPAL DRIVE.
 - ⇒ Le système d'entraînement électrique démarre.

6.17.2 Arrêter le système d'entraînement électrique

En fonctionnement normal, dès que le cycliste arrête d'appuyer sur les pédales ou qu'il atteint une vitesse de 25 km/h, l'assistance est arrêtée par le système d'entraînement. L'assistance est réactivée lorsque le cycliste appuie sur les pédales et que la vitesse est inférieure à 25 km/h.

Si aucune activité du cycliste n'est détectée sur le système d'entraînement pendant une durée prolongée, le système d'entraînement s'arrête afin d'économiser l'énergie. Le délai avant l'arrêt peut être configuré dans le menu de réglage.

Le cycliste peut aussi arrêter manuellement le système d'entraînement.

- ▶ Appuyez pendant au moins une seconde sur la **touche Marche/Arrêt (unité de commande)**.
- ⇒ Les LED de l'indicateur de fonctionnement et de charge s'éteignent.
- ⇒ Le système d'entraînement électrique s'arrête.

6.17.3 Utiliser l'unité de commande FIT Remote Basic

6.17.3.1 Utiliser l'assistance de poussée



ATTENTION

Risque de blessures causées par les pédales et roues

Les pédales et la roue d'entraînement tournent lorsque l'assistance de poussée est utilisée. Lorsque vous utilisez l'assistance de poussée, si les roues du vélo électrique ne sont pas en contact avec le sol (par exemple si vous portez le vélo électrique sur un escalier ou que vous chargez un porte-vélos), il existe un risque de blessure.

- ▶ Utilisez la fonction d'assistance de poussée uniquement lorsque vous poussez le vélo électrique.
- ▶ Pendant l'utilisation de l'assistance de poussée, le vélo électrique doit être guidé de manière sûre avec les deux mains.
- ▶ Prévoyez un espace suffisant pour le déplacement des pédales.

L'assistance de poussée aide le cycliste à pousser le vélo électrique. La vitesse maximale est de 6 km/h.

- ✓ Le système d'entraînement démarre.



Illustration 158 : Position de la touche d'assistance de poussée

- 1 Appuyez brièvement sur la **touche d'assistance de poussée**.

⇒ Le mode d'assistance de poussée est activé.

- 2 Dans les 3 secondes qui suivent, appuyez à nouveau sur la **touche d'assistance de poussée** et maintenez-la enfoncée.

⇒ L'assistance de poussée est enclenchée.

- 3 Relâchez la **touche d'assistance de poussée** pour arrêter l'assistance de poussée.

- 4 Le mode d'assistance de poussée s'arrête si la **touche d'assistance de poussée est relâchée pendant 10 secondes**. Le mode d'assistance de poussée s'arrête aussi automatiquement si la vitesse dépasse 6 km/h.

6.17.3.2 Utiliser les feux



Illustration 159 : Position de la touche des feux

- ✓ Pour allumer les *feux*, le système d'entraînement doit être activé.

- ▶ Appuyez sur la **touche des feux**.

Les modes d'éclairage se succèdent dans l'ordre suivant :




	1 Feux de croisement (s'applique uniquement aux vélos électriques avec cet équipement)
	2. Feux de route (s'applique uniquement aux vélos électriques avec cet équipement)
	3. Feux éteints

Tableau 49 : Aperçu des symboles de feux

6.17.3.3 Sélectionner le niveau d'assistance

- ✓ L'unité de commande permet de définir avec quelle puissance l'entraînement électrique assiste le cycliste lors du pédalage. Le niveau d'assistance peut être modifié à tout moment, même pendant le trajet.

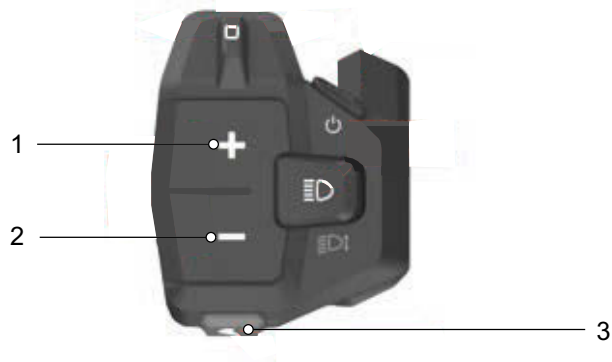


Illustration 160 : Position des touches Plus (1), Moins (2) et assistance de poussée (3)

- ▶ Appuyez sur la **touche Plus** pour augmenter le niveau d'assistance.
- ▶ Appuyez sur la **touche Moins** pour diminuer le niveau d'assistance.
- ⇒ La puissance moteur appelée est affichée à l'écran. La puissance moteur maximale dépend du niveau d'assistance sélectionné.

6.17.3.4 Utiliser la fonction Boost

Le niveau d'assistance [BOOST] permet d'augmenter temporairement la puissance du moteur jusqu'au niveau d'assistance [HIGH] indépendamment du niveau d'assistance sélectionné.

- 1 Pour activer la fonction [BOOST], appuyez sur la **touche d'assistance de poussée**.
- 2 Relâchez la **touche d'assistance de poussée** pour arrêter la fonction [BOOST].

6.17.4 Utiliser le changement de vitesse Pinion

S'applique uniquement aux vélos électriques avec cet équipement

Le changement de vitesse Pinion permet d'enclencher 9 ou 12 vitesses. Il est possible de passer plusieurs vitesses en une fois (par exemple de 06 à 02). Le changement de vitesse à l'arrêt ou lorsque la manivelle est statique ou tourne vers l'arrière est possible et préserve le changement de vitesse.

Le passage à une vitesse inférieure (12-11-10 ... -01) sous charge est possible avec des restrictions. Le changement de vitesse n'est pas effectué tant que la pression sur la manivelle ou sur la pédale est trop forte.

Un mécanisme dans l'engrenage permet le passage à une vitesse supérieure (01-02-03 ... -12) sous charge. Ceci est possible pour le changement de toutes les vitesses, à l'exception du passage entre les différentes sections de vitesses. Pour cela, la pression sur la pédale doit être momentanément relâchée.

- ▶ Lors du passage à une vitesse inférieure (12-11-10 ... -01), réduisez toujours la pression sur la pédale.

S'applique au moteur P1.12

- ▶ Lors du passage de 04 à 05 et de 08 à 09, réduisez toujours la pression sur la pédale.

S'applique au moteur P1.9

Lors du passage de 03 à 04 et de 06 à 07, réduisez toujours la pression sur la pédale.

6.17.4.1 Changer de vitesse avec l'E-Trigger TE1

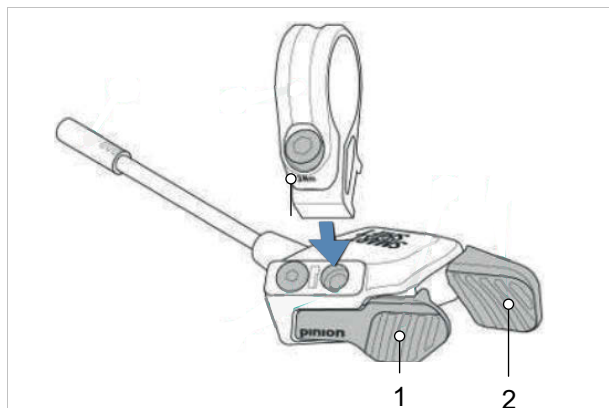


Illustration 161 : Manette de vitesse Pinion E-Trigger TE1

- 1 Manette de vitesse avant
- 2 Manette de vitesse arrière

- ▶ Pour enclencher une vitesse supérieure, poussez la manette de vitesse avant (1) vers l'arrière.

- ▶ Pour enclencher une vitesse inférieure, poussez la manette de vitesse avant (2) vers l'arrière.

⇒ Le changement de vitesse change la vitesse.

- ⇒ Il peut arriver exceptionnellement que la manivelle chute d'environ 10° après un changement de vitesse. Ceci entraîne une secousse jusqu'à ce que le cliquet s'enclenche dans la roue suivante. Il est impossible d'éliminer ce phénomène, mais il n'endommage pas le changement de vitesse.

6.18 Utiliser les freins



Risque de chute en cas de défaillance des freins

La présence d'huile ou de lubrifiant sur le disque de frein d'un frein à disque ou de jante d'un frein sur jante peut causer une défaillance complète des freins. Ceci peut entraîner une chute et des blessures graves.

- ▶ Ne laissez jamais de l'huile ou du lubrifiant entrer en contact avec le disque de frein ou les plaquettes de frein et la jante.
- ▶ Si les plaquettes de frein sont entrées en contact avec de l'huile ou du lubrifiant, adressez-vous à un revendeur spécialisé pour le nettoyage ou le remplacement des composants.

Un actionnement long et continu des freins (par exemple lors d'une longue descente) peut échauffer l'huile dans le système de freinage. Ceci peut générer une bulle de vapeur. Ceci entraîne une expansion de l'eau ou des bulles d'air présentes dans le système de frein. De ce fait, la course du levier peut être soudainement agrandie. Ceci peut causer une chute et des blessures graves.

- ▶ Lors des longues descentes, relâchez régulièrement les freins.
- ▶ Utilisez alternativement les freins avant et arrière.

Pendant le trajet, la force d'entraînement du moteur est arrêtée dès que le cycliste cesse d'appuyer sur les pédales. Le système d'entraînement électrique ne s'arrête pas lors du freinage.

- ▶ Pour obtenir un résultat de freinage optimal, n'appuyez pas sur les pédales pendant le freinage.

6.18.1 Utiliser le frein à main

S'applique uniquement aux vélos électriques avec cet équipement

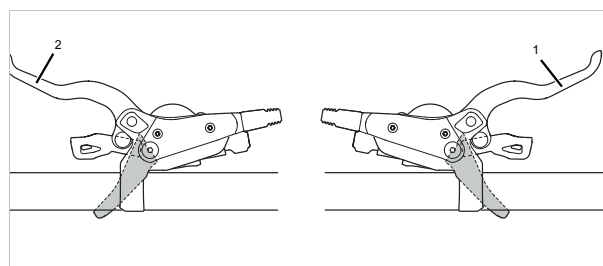


Illustration 162 : Frein à main arrière (1) et avant (2), exemple d'un frein SHIMANO

- ▶ Tirez le *frein à main* gauche pour actionner le frein avant.
- ▶ Tirez le levier de frein droit pour actionner le frein arrière.

6.18.2 Utiliser le frein à rétro-pédalage

S'applique uniquement aux vélos électriques avec cet équipement

- 1 Appuyez sur la pédale un peu au-dessus de la position 9 heures - 3 heures.
- 2 Appuyez sur les pédales dans le sens contraire de la *marche* jusqu'à atteindre la vitesse souhaitée.

6.19 Utiliser la suspension et l'amortissement

6.19.1 Bloquer la suspension

Une suspension est destinée à amortir les inégalités du terrain, que ce soit sur des pistes cyclables accidentées, sur des chemins de terre ou en tout-terrain.

Sur des routes très bien asphaltées et dans les côtes, la suspension absorbe une part importante de l'énergie du moteur et des muscles. Ceci accroît la consommation d'énergie et affaiblit l'entraînement. Sur les chaussées asphaltées et dans les côtes, il est donc conseillé de bloquer la suspension.

C'est pourquoi certaines fourches de suspension sont dotées d'un verrouillage *en angl. Lockout* sur la couronne ou commandé à distance *en angl. remote lockout* au niveau du guidon.

	Mode	Utilisation
1	OPEN	Descentes
2	Position moyenne	terrain accidenté
3	LOCK	Côtes, routes asphaltées

6.19.1.1 Bloquer la fourche de suspension SR SUNTOUR



Tableau 50 : Verrou d'une fourche de suspension SR Suntour sur la couronne

► Tournez le verrou (1) sur la couronne dans le sens des aiguilles d'une montre en position LOCK.

⇒ La fourche de suspension est bloquée.

► Tournez le verrou (1) sur la couronne dans le sens inverse des aiguilles d'une montre en position OPEN.

⇒ La fourche de suspension est ouverte.



Tableau 51 : Verrou d'une fourche de suspension SR Suntour sur le guidon

► Enfoncez le levier de blocage (1) sur le guidon.

⇒ La fourche de suspension est bloquée.

► Enfoncez le levier de déblocage (2) sur le guidon.

⇒ La fourche de suspension est ouverte.

6.19.2 Régler l'amortisseur de compression de la fourche de suspension

L'amortisseur de compression (*en anglais Compression*, abrégé en C) permet d'effectuer des modifications rapides pour adapter la réponse de compression de la fourche aux changements de terrain. Il est conçu pour effectuer des réglages pendant la conduite.

L'amortisseur de compression est utile dans les cas suivants :

- chaussées inégales
- forts déplacements de poids lors des franchissements, virages et freinages.

Avec un réglage optimal, la fourche de suspension oppose une résistance à la compression dans les terrains vallonnés, reste plus haut dans sa course de suspension et aide le cycliste à conserver sa vitesse lors du franchissement des sections vallonnées.

Avec un réglage optimal, la fourche de suspension se comprime rapidement et sans obstacle lors du franchissement d'irrégularités et amortit les irrégularités. La traction est préservée (ligne bleue). La fourche réagit rapidement au choc.

La tête de direction et le guidon se relèvent légèrement lorsque les irrégularités sont amorties (ligne verte).

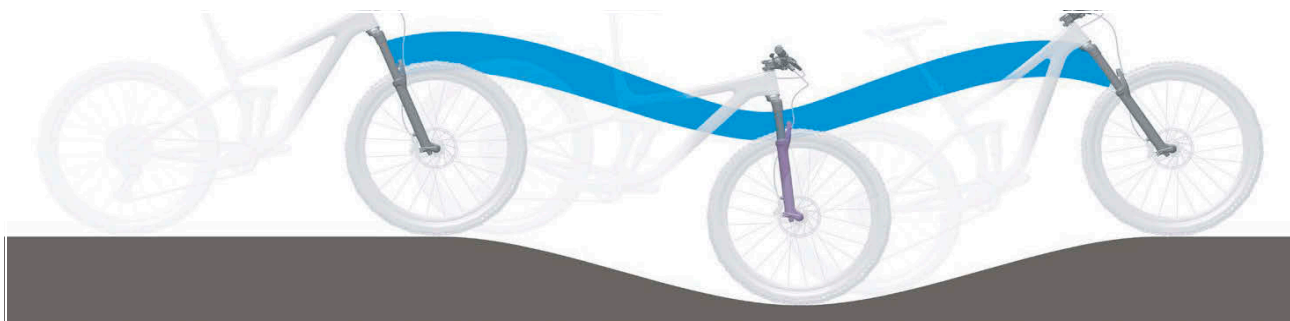


Illustration 163 : Comportement optimal en terrain vallonné

Amortisseur de compression avec réglage dur

- Effet : la fourche suspendue se déplace plus haut dans la course de suspension. Ceci aide le cycliste à conserver son élan lors d'une conduite dans des terrains vallonnés réguliers et dans les virages, à améliorer son efficacité et à conserver son élan.
- Sur des terrains cahoteux, les sensations de compression sont un peu plus dures.

Amortisseur de compression avec réglage souple

- Effet : la fourche de suspension se comprime rapidement et sans problème. Ceci aide le cycliste à conserver son élan et sa vitesse lors de trajets sur des terrains cahoteux.
- Sur des terrains cahoteux, les sensations de compression peuvent être moins dures.



6.19.2.1 Utiliser l'amortisseur de compression SR SUNTOUR High-Speed

Un déplacement rapide de la fourche de suspension peut être causé par exemple sur une piste de bosses ou lors d'un atterrissage après un saut.

Le réglage de l'amortisseur High-Speed permet de contrôler la réponse de la fourche en cas de

- chocs importants,
- petits chocs rapides (par exemple escalier ou piste de bosses) ou
- atterrissages après des sauts consécutifs rapides.

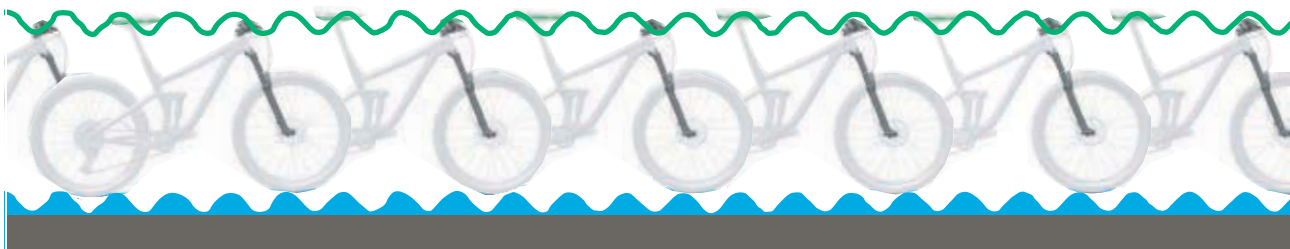


Illustration 164 : Mouvements du Highspeed



Tableau 52 : Manette High-Speed (1) de la fourche de suspension SR Suntour sur la couronne

- ▶ Tournez lentement dans le sens des aiguilles d'une montre la **manette du High-Speed (1)** sur la couronne.
 - ⇒ Le réglage de l'amortisseur de compression High-Speed est plus dur.
- ▶ Tournez lentement dans le sens inverse des aiguilles d'une montre la **manette du High-Speed (1)** sur la couronne.
 - ⇒ Le réglage de l'amortisseur de compression High-Speed est plus souple.

6.19.2.2 Utiliser l'amortisseur de compression SR SUNTOUR Low-Speed

La fourche peut être compressée lentement, par exemple lors du franchissement de bosses.

Les réglages de l'amortisseur Lowspeed permettent de contrôler la réponse de la fourche en cas de

- sauts décalés
- déplacement du poids du corps ou de
- faible force appliquée.



Illustration 165 : Mouvements du Lowspeed

R2C2-PCS R2C2 RC2 RC2-PCS	RC-PCS RC	RLRC-PCS RLRC	LORC-PCS LORC
			

Tableau 53 : Manette Low-Speed (1) de la fourche de suspension SR Suntour sur la couronne

► Tournez lentement dans le sens des aiguilles d'une montre la **manette du Low-Speed (1)** sur la couronne.

⇒ Le réglage de l'amortisseur de compression Low-Speed est plus dur.

► Tournez lentement dans le sens inverse des aiguilles d'une montre la **manette du Low-Speed (1)** sur la couronne.

⇒ Le réglage de l'amortisseur de compression Low-Speed est plus souple.

6.20 Stationnement

Remarque

La chaleur ou un rayonnement solaire direct peuvent faire monter la *pression des pneus* au-delà de la pression maximale admissible. Ceci peut entraîner une détérioration du *pneu*.

- ▶ Ne gardez jamais le vélo électrique au soleil.
- ▶ Les jours chauds, contrôlez régulièrement la *pression des pneus* et corrigez-la si nécessaire.

En raison de la construction ouverte, une pénétration d'humidité à des températures glaciales peut perturber certaines fonctions.

- ▶ Gardez toujours le vélo électrique sec et à l'abri du gel.
- ▶ Si le vélo électrique doit être utilisé à des températures inférieures à 3 °C, il doit tout d'abord faire l'objet d'une maintenance et être préparé pour l'utilisation hivernale par le revendeur spécialisé.

En raison du poids du vélo électrique, la béquille latérale risque de s'enfoncer dans un sol mou. Le vélo électrique risque de basculer et de chuter.

- ▶ Le vélo électrique peut uniquement être garé sur un sol plan et solide.

- 1 Arrêtez le système d'entraînement (voir le chapitre 6.18.2).
- 2 Après être descendu du vélo, déployez entièrement la béquille latérale avec le pied. Assurez-vous que le vélo soit stable.
- 3 Gardez soigneusement le vélo électrique et contrôlez sa stabilité.
- 4 Si le vélo électrique est garé en extérieur, recouvrez la selle d'un protège-selle.
- 5 Fermez le vélo électrique avec l'antivol.

- 6 Pour éviter les vols, retirez la batterie (voir le chapitre 6.7.1.1).
- 7 Nettoyez et entretenez le vélo électrique après chaque trajet, voir le chapitre 7.2.

Liste de contrôle après chaque trajet

Nettoyer		
<input type="checkbox"/>	Éclairage et réflecteurs	voir le chapitre 7.2.5
<input type="checkbox"/>	Frein	voir le chapitre 7.2.5
<input type="checkbox"/>	Fourche suspendue	voir le chapitre 7.2.1
<input type="checkbox"/>	Tige de selle suspendue	voir le chapitre 7.2.6
<input type="checkbox"/>	Amortisseur arrière	voir le chapitre 7.2.7
<input type="checkbox"/>	Pédale	voir le chapitre 7.2.4
Entretien		
<input type="checkbox"/>	Fourche suspendue	voir le chapitre 3

6.20.1 Replier la potence à réglage rapide

S'applique uniquement aux vélos électriques avec cet équipement

Pour gagner de la place lors du rangement, repliez la potence à réglage rapide.

- 1 Ouvrez le levier de serrage de la potence.

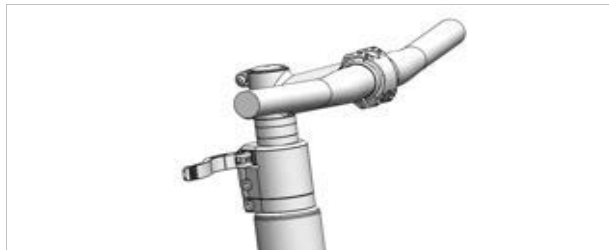


Illustration 166 : Exemple d'un All Up avec levier de serrage de la potence ouvert

- 2 Tirez le guidon dans la position la plus haute possible.

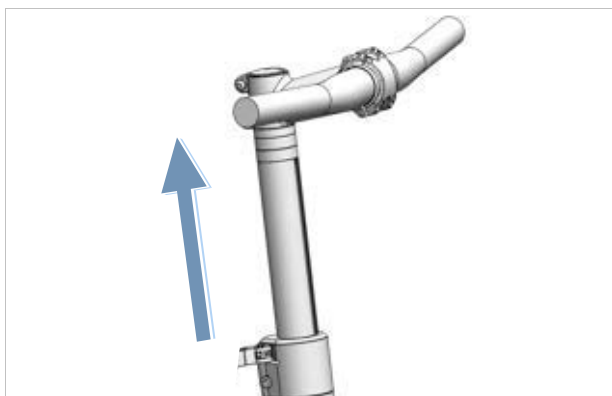


Illustration 167 : Exemple d'un All Up tiré dans la position la plus haute

- 3 Tournez le guidon de 90° dans le sens des aiguilles d'une montre.

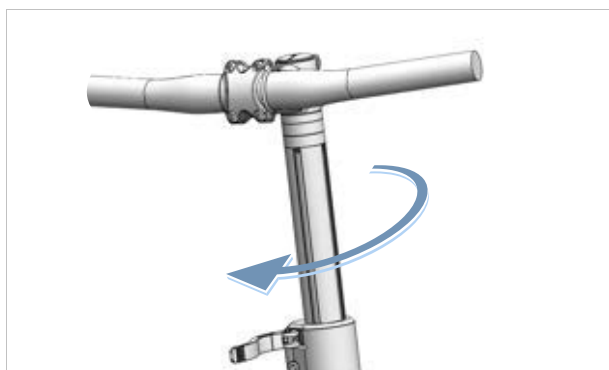


Illustration 168 : Exemple d'un All Up replié

- 4 Positionnez le guidon à la hauteur voulue.
- 5 Fermez le levier de serrage de la potence.

6.20.2 Rabattre la pédale

✓ Nettoyez la pédale (voir le chapitre 7.2.4).

- 1 Tirez le verrou de pliage (1) vers le bas avec deux doigts et maintenez-le en position.

⇒ Le système de pliage est déverrouillé.

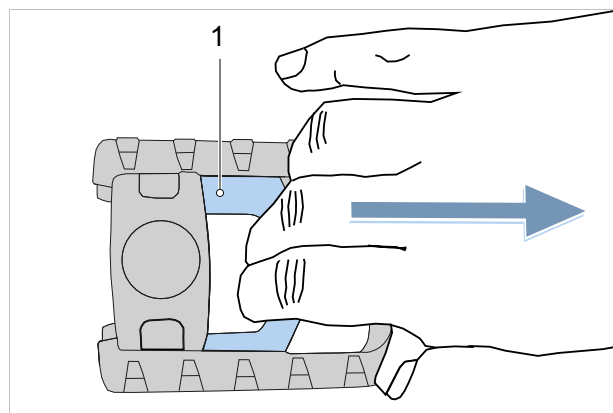


Illustration 169 : Tirer le verrou de pliage de la pédale (1) vers le bas

- 2 Rabattez la pédale vers le haut.
- 3 En relâchant votre prise, laissez revenir prudemment le verrou de pliage de la pédale dans sa position initiale.

⇒ La pédale est rabattue.

7 Nettoyage, entretien et inspection

► Nettoyez, entretenez et inspectez le vélo électrique conformément aux listes de contrôle.

Le respect de ces mesures permet d'accroître la sécurité de fonctionnement, de réduire l'usure des composants, de prolonger leur durée de vie et d'assurer la sécurité.

Liste de contrôle : Avant chaque trajet	
<input type="checkbox"/>	Contrôler la propreté voir le chapitre 7.2
<input type="checkbox"/>	Contrôler les dispositifs de protection voir le chapitre 7.1.1
<input type="checkbox"/>	Contrôler le positionnement solide de la batterie.
<input type="checkbox"/>	Contrôler l'éclairage voir le chapitre 7.1.13
<input type="checkbox"/>	Contrôler les freins voir le chapitre 7.1.14
<input type="checkbox"/>	Contrôler la tige de selle suspendue voir le chapitre 7.1.9
<input type="checkbox"/>	Contrôler le porte-bagages voir le chapitre 7.1.5
<input type="checkbox"/>	Contrôler la sonnette voir le chapitre 7.1.10
<input type="checkbox"/>	Contrôler les poignées voir le chapitre 7.1.11
<input type="checkbox"/>	Contrôler l'amortisseur arrière voir le chapitre 7.1.4
<input type="checkbox"/>	Contrôler la concentricité des roues voir le chapitre 7.1.7
<input type="checkbox"/>	Contrôler le cadre voir le chapitre 7.1.2
<input type="checkbox"/>	Contrôler l'attache rapide voir le chapitre 7.1.8
<input type="checkbox"/>	Contrôler les garde-boue voir le chapitre 7.1.6
<input type="checkbox"/>	Contrôler le cache USB voir le chapitre 7.1.12

Liste de contrôle : Après chaque trajet	
<input type="checkbox"/>	Nettoyer l'éclairage voir le chapitre 7.2.1
<input type="checkbox"/>	Nettoyer les réflecteurs voir le chapitre 7.2.1
<input type="checkbox"/>	Nettoyer les freins voir le chapitre 7.2.5
<input type="checkbox"/>	Nettoyer la fourche suspendue voir le chapitre 7.2.2
<input type="checkbox"/>	Entretien la fourche suspendue voir le chapitre 3
<input type="checkbox"/>	Nettoyer la tige de selle suspendue voir le chapitre 7.2.6
<input type="checkbox"/>	Nettoyer l'amortisseur arrière voir le chapitre 7.2.7
<input type="checkbox"/>	Nettoyer les pédales voir le chapitre 7.2.4

Liste de contrôle : opérations hebdomadaires	
<input type="checkbox"/>	Nettoyer la chaîne voir le chapitre 7.3.19
<input type="checkbox"/>	Vélos de ville, vélos pliants, vélos-cargos, vélos pour enfants et adolescents par temps sec : tous les 10 jours par temps humide : tous les 2-6 jours
<input type="checkbox"/>	Vélos tout chemin et vélos de course par temps sec : tous les 140 - 200 km par temps humide : tous les 100 km
<input type="checkbox"/>	Vélos tout terrain par temps sec : tous les 60 - 100 km par temps humide : après chaque trajet
<input type="checkbox"/>	Courroie (tous les 250 - 300 km) voir le chapitre 7.3.18
<input type="checkbox"/>	Entretien la chaîne voir les chapitres 7.4.16 et 7.4.16.1
<input type="checkbox"/>	Vélos de ville, vélos pliants, vélos-cargos, vélos pour enfants et adolescents par temps sec : tous les 10 jours par temps humide : tous les 2-6 jours
<input type="checkbox"/>	Vélos tout chemin et vélos de course par temps sec : tous les 140 - 200 km par temps humide : tous les 100 km
<input type="checkbox"/>	Vélos tout terrain par temps sec : tous les 60 - 100 km par temps humide : toujours entretenir
<input type="checkbox"/>	Entretien le pare-chaîne périphérique voir le chapitre 7.4.16.1
<input type="checkbox"/>	Contrôler la pression des pneus (au moins une fois par semaine) voir le chapitre 7.5.1.1
<input type="checkbox"/>	Contrôler les pneus (tous les 10 jours) voir le chapitre 7.5.1.2
<input type="checkbox"/>	Tige de selle EIGHTPINS Faire l'appoint d'huile (toutes les 20 heures) voir le chapitre 7.4.19

Liste de contrôle : Opérations mensuelles	
<input type="checkbox"/>	Nettoyer la batterie voir le chapitre 7.3.2
<input type="checkbox"/>	Nettoyer l'ordinateur de bord voir le chapitre 7.3.1
<input type="checkbox"/>	Nettoyer l'ordinateur de bord voir le chapitre 7.3.1
<input type="checkbox"/>	Contrôler les plaquettes de frein des freins à disque (tous les mois ou après 1000 freinages) voir le chapitre 3.5.4.3
<input type="checkbox"/>	Contrôler les plaquettes de frein des freins de jante (tous les mois ou après 3000 freinages) voir le chapitre 7.5.1.3
<input type="checkbox"/>	Contrôler la surface de freinage des jantes voir le chapitre 7.5.2.6
<input type="checkbox"/>	Nettoyer le frein à main voir le chapitre 7.3.16.1
<input type="checkbox"/>	Nettoyer le disque de frein voir le chapitre 7.3.17
<input type="checkbox"/>	Contrôler le disque de frein voir le chapitre 7.5.2.4
<input type="checkbox"/>	Contrôler les câbles Bowden des freins voir le chapitre 7.5.2.3
<input type="checkbox"/>	Nettoyer le porte-bagages voir le chapitre 7.3.4
<input type="checkbox"/>	Nettoyer les poignées voir le chapitre 7.3.7
<input type="checkbox"/>	Entretenir les poignées voir le chapitre 7.4.8
<input type="checkbox"/>	Contrôler le frein à main voir le chapitre 7.5.2.1
<input type="checkbox"/>	Contrôler le système hydraulique voir le chapitre 7.5.2.2
<input type="checkbox"/>	Nettoyer la cassette voir le chapitre 7.3.15
<input type="checkbox"/>	Nettoyer la chaîne avec pare-chaîne périphérique voir le chapitre 7.3.19.1
<input type="checkbox"/>	Nettoyer les roues dentées voir le chapitre 7.3.15
<input type="checkbox"/>	Nettoyer les poignées en cuir voir le chapitre 7.3.7.1
<input type="checkbox"/>	Entretenir les poignées en cuir voir le chapitre 7.4.8.2
<input type="checkbox"/>	Nettoyer la selle en cuir voir le chapitre 7.3.9.1
<input type="checkbox"/>	Entretenir la selle en cuir voir le chapitre 7.4.11
<input type="checkbox"/>	Nettoyer le guidon voir le chapitre 7.3.6
<input type="checkbox"/>	Nettoyer le moteur voir le chapitre 7.3.3

Liste de contrôle : Opérations mensuelles	
<input type="checkbox"/>	Nettoyer le moyeu voir le chapitre 7.3.12
<input type="checkbox"/>	Nettoyer le cadre voir le chapitre 7.3.4
<input type="checkbox"/>	Nettoyer les pneus voir le chapitre 7.3.10
<input type="checkbox"/>	Contrôler le frein à rétro pédalage voir le chapitre 7.5.2.5
<input type="checkbox"/>	Nettoyer la selle voir le chapitre 7.3.9
<input type="checkbox"/>	Nettoyer la tige de selle voir le chapitre 7.3.8
<input type="checkbox"/>	Entretenir la tige de selle voir le chapitre 7.4.9
<input type="checkbox"/>	Nettoyer la manette de vitesse voir le chapitre 7.3.14.1
<input type="checkbox"/>	Nettoyer le changement de vitesse voir le chapitre 7.3.13
<input type="checkbox"/>	Nettoyer les câbles de dérailleur voir le chapitre 7.3.13
<input type="checkbox"/>	Contrôler le frein à disque voir le chapitre 7.5.2.4
<input type="checkbox"/>	Nettoyer le garde-boue voir le chapitre 7.3.4
<input type="checkbox"/>	Nettoyer la béquille latérale voir le chapitre 7.3.4
<input type="checkbox"/>	Nettoyer les rayons et écrous de rayon voir le chapitre 7.3.11
<input type="checkbox"/>	Entretenir les écrous de rayon voir le chapitre 7.4.13
<input type="checkbox"/>	Nettoyer la fourche rigide voir le chapitre 7.3.4
<input type="checkbox"/>	Nettoyer le développement voir le chapitre 7.3.13
<input type="checkbox"/>	Nettoyer le dérailleur avant voir le chapitre 7.3.15
<input type="checkbox"/>	Nettoyer la potence voir le chapitre 7.3.5

Liste de contrôle : travaux à effectuer chaque trimestre	
<input type="checkbox"/>	Contrôler le point de pression des freins voir le chapitre 7.5.2.1
<input type="checkbox"/>	Contrôler le frein de jante (après 100 heures de conduite ou tous les 2000 km) voir le chapitre 7.5.2.6
<input type="checkbox"/>	Contrôler les rayons voir le chapitre 7.5.1.3

Liste de contrôle : Travaux à réaliser au moins chaque semestre (ou tous les 1 000 km)	
<input type="checkbox"/>	Contrôler les câbles Bowden du changement de vitesse voir le chapitre 7.5.10.2
<input type="checkbox"/>	Entretenir le frein à main voir le chapitre 7.4.18.1
<input type="checkbox"/>	Entretenir la tige de selle en carbone voir le chapitre 7.4.9.2
<input type="checkbox"/>	Contrôler les câbles électriques du changement de vitesse voir le chapitre 7.5.10.1
<input type="checkbox"/>	Entretenir la tige de selle suspendue voir le chapitre 7.4.9.1
<input type="checkbox"/>	Entretenir les jantes voir le chapitre 7.4.10
<input type="checkbox"/>	Contrôler les jantes voir le chapitre 7.5.1.3
<input type="checkbox"/>	Contrôler le crochet de jante voir le chapitre 7.5.1.3
<input type="checkbox"/>	Entretenir la fourche voir le chapitre 7.4.2
<input type="checkbox"/>	Contrôler le changement de vitesse voir le chapitre 7.5.10
<input type="checkbox"/>	Entretenir le porte-bagages voir le chapitre 7.4.3
<input type="checkbox"/>	Contrôler la chaîne voir le chapitre 7.5.10
<input type="checkbox"/>	Contrôler le dérailleur voir le chapitre 7.5.10
<input type="checkbox"/>	Contrôler la tension de la chaîne voir le chapitre 7.5.3.1
<input type="checkbox"/>	Contrôler la roue voir le chapitre 7.5.1
<input type="checkbox"/>	Entretenir le guidon voir le chapitre 7.4.7
<input type="checkbox"/>	Contrôler le guidon voir le chapitre 7.5.6
<input type="checkbox"/>	Contrôler les feux voir le chapitre 7.5.4
<input type="checkbox"/>	Entretenir le moyeu voir le chapitre 7.4.12
<input type="checkbox"/>	Contrôler le moyeu voir le chapitre 7.5.10.4
<input type="checkbox"/>	Contrôler les trous de rayon voir le chapitre 7.5.1.4
<input type="checkbox"/>	Entretenir les pédales voir le chapitre 7.4.15
<input type="checkbox"/>	Contrôlez la pédale. voir le chapitre 7.5.8
<input type="checkbox"/>	Entretenir le cadre voir le chapitre 7.4.1
<input type="checkbox"/>	Contrôler la tension de la courroie voir le chapitre 7.5.3.3
<input type="checkbox"/>	Contrôler la selle voir le chapitre 7.5.7
<input type="checkbox"/>	Entretenir la manette de vitesse voir le chapitre 7.4.14.2
<input type="checkbox"/>	Entretenir les arbres de transmission du dérailleur arrière voir le chapitre 7.4.14.1
<input type="checkbox"/>	Entretenir les roues de changement de vitesse du dérailleur arrière voir le chapitre 7.4.14.1

Liste de contrôle : Travaux à réaliser au moins chaque semestre (ou tous les 1 000 km)	
<input type="checkbox"/>	Entretenir la béquille latérale voir le chapitre 7.4.5
<input type="checkbox"/>	Contrôler la stabilité de la béquille latérale
<input type="checkbox"/>	Contrôler le palier de direction voir le chapitre 8.5.6
<input type="checkbox"/>	Entretenir la potence voir le chapitre 7.4.6
<input type="checkbox"/>	Contrôler la potence voir le chapitre 7.5.5

Liste de contrôle : Travaux annuels (ou tous les 2000 km)	
<input type="checkbox"/>	Régler le moyeu à cône voir le chapitre 8.5.6
<input type="checkbox"/>	Contrôler la paroi intérieure de la jante (toutes les 1000 heures ou tous les 2000 km) voir le chapitre 7.5.1.5

AVERTISSEMENT**Risque de chute en cas de défaillance des freins**

La présence d'huile ou de lubrifiant sur le disque de frein d'un frein à disque ou de jante d'un frein sur jante peut causer une défaillance complète des freins. Ceci peut entraîner une chute et des blessures graves.

- ▶ Ne laissez jamais de l'huile ou du lubrifiant entrer en contact avec le disque de frein ou les plaquettes de frein et la jante.
- ▶ Si les plaquettes de frein sont entrées en contact avec de l'huile ou du lubrifiant, adressez-vous à un revendeur spécialisé pour le nettoyage ou le remplacement des composants.
- ▶ Procédez à quelques essais de freinage après le nettoyage, l'entretien ou la réparation.

Le système de frein n'est pas conçu pour une utilisation sur un vélo électrique posé à l'envers ou couché. Ceci peut entraîner un dysfonctionnement des freins dans certaines circonstances. Ceci peut entraîner une chute pouvant causer des blessures.

- ▶ Si le vélo électrique est posé à l'envers ou couché, actionnez le frein à quelques reprises avant le trajet afin d'assurer son bon fonctionnement.

Les joints des freins ne résistent pas aux pressions élevées. Les freins endommagés peuvent entraîner une défaillance des freins et causer un accident et des blessures.

- ▶ Ne nettoyez jamais le vélo électrique avec un nettoyeur à haute pression ou de l'air comprimé.

Procédez avec précaution même avec un tuyau d'arrosage. Ne dirigez jamais le jet d'eau directement vers la zone des joints.

ATTENTION**Risque de chute et de basculement en cas d'activation accidentelle**

L'activation accidentelle du système d'entraînement électrique entraîne un risque de blessure.

- ▶ Retirez la batterie avant le nettoyage.

Remarque

L'utilisation d'un outil de nettoyage à haute pression peut entraîner la pénétration d'eau dans les roulements. Les lubrifiants qui s'y trouvent sont dilués, la friction est accrue et à long terme le roulement est détruit. De l'eau peut également pénétrer dans les composants électriques et les endommager.

- ▶ Ne nettoyez jamais le vélo électrique avec un nettoyeur à haute pression, un jet d'eau ou de l'air comprimé.

Les pièces graissées, par exemple la tige de selle, le guidon ou la potence, ne peuvent plus être serrées correctement.

- ▶ N'appliquez jamais de graisse ou d'huile sur les zones de serrage.

Les produits de nettoyage agressifs tels que l'acétone, le trichloroéthylène et le méthylène ainsi que les solvants tels que les diluants, les alcools ou les produits anti-corrosion peuvent attaquer et endommager les composants du vélo électrique.

- ▶ Utilisez uniquement des produits de nettoyage et d'entretien autorisés.

7.1 Avant chaque trajet

Le respect des présentes instructions de nettoyage permet de réduire l'usure des composants, de prolonger la durée de service et d'assurer la sécurité.

7.1.1 Contrôler les dispositifs de protection

Lors du transport ou si le vélo électrique est garé à l'extérieur, le pare-chaîne ou pare-courroie, les garde-boue ainsi que le couvercle du moteur peuvent se rompre et se détacher.

- ▶ Contrôlez la présence de tous les dispositifs de protection.
- ▶ Si un dispositif de protection est manquant ou endommagé, mettez le vélo électrique hors service. Contactez le revendeur spécialisé.

7.1.2 Contrôler le cadre

- ▶ Contrôlez la présence de fêlures, déformations ou dommages à la peinture sur le cadre.
- ▶ En cas de fêlures, déformations ou dommages à la peinture, mettez le vélo électrique hors service. Contactez le revendeur spécialisé.

7.1.3 Contrôler la fourche

- ▶ Contrôlez la présence de fêlures, déformations, pièces usées, écoulements d'huile ou dommages à la peinture sur la fourche. Inspectez soigneusement même les zones cachées sur la face inférieure.
- ⇒ En cas de fêlures, déformations, pièces usées, écoulements d'huile ou dommages à la peinture, mettez le vélo électrique hors service. Contactez le revendeur spécialisé.

7.1.4 Contrôler l'amortisseur arrière

- ▶ Contrôlez la présence de fêlures, déformations, pièces usées, écoulements d'huile ou dommages à la peinture sur l'amortisseur arrière. Inspectez soigneusement même les zones cachées sur la face inférieure.
- ⇒ En cas de fêlures, déformations, pièces usées, écoulements d'huile ou dommages à la peinture, mettez le vélo électrique hors service. Contactez le revendeur spécialisé.

7.1.5 Contrôler le porte-bagages

- 1 Maintenez le vélo électrique par le cadre. Tenez le porte-bagages dans l'autre main.
 - 2 En déplaçant le porte-bagages dans toutes les directions, contrôlez que tous les assemblages vissés sont solides.
- ⇒ Serrez les vis lâches.
 - ⇒ Serrez durablement les paniers lâches avec des attaches pour panier ou des serre-câbles.

7.1.6 Contrôler les garde-boue

- 1 Maintenez le vélo électrique par le cadre. Tenez le garde-boue dans l'autre main.
 - 2 En déplaçant le garde-boue dans toutes les directions, contrôlez que tous les assemblages vissés sont solides.
- ⇒ Serrez les vis lâches.

7.1.7 Contrôler la concentricité de la roue

- ▶ Soulevez l'une après l'autre la roue avant et la roue arrière. Ce faisant, faites tourner la roue.
- ⇒ Si la roue est voilée ou lâche, mettez le vélo électrique hors service. Contactez le revendeur spécialisé.

7.1.8 Contrôler l'attache rapide

- ▶ Contrôlez les attaches rapides pour vous assurer qu'elles se trouvent toutes solidement en position complètement fermée.
- ⇒ Si une attache rapide n'est pas solidement en position fermée, ouvrez l'attache rapide et placez-la en position fermée.
- ⇒ S'il n'est pas possible de placer l'attache rapide solidement en position fermée, mettez le vélo électrique hors service. Contactez le revendeur spécialisé.

7.1.9 Contrôler la tige de selle suspendue

- ▶ Comprimez et détendez la tige de selle suspendue.
- ⇒ Si des bruits inhabituels sont émis lors de la compression et de la détente ou si la tige de selle suspendue n'oppose pas de résistance, mettez le vélo électrique hors service. Contactez le revendeur spécialisé.

7.1.10 Contrôler la sonnette

- 1 Appuyez sur le bouton de la sonnette.
 - 2 Laissez le bouton revenir rapidement.
- ⇒ Si vous n'entendez pas un bruit de sonnette clair et net, remplacez la sonnette. Contactez le revendeur spécialisé.

7.1.11 Contrôler les poignées

- ▶ Contrôlez la bonne assise des poignées.
- ⇒ Serrez les poignées lâches.

7.1.12 Contrôler le cache USB

- ⇒ Le cas échéant, contrôlez régulièrement le positionnement du *cache de la prise USB* et corrigez si nécessaire.

7.1.13 Contrôler les feux

- 1 Allumez l'éclairage.
 - 2 Vérifiez que le phare avant et le feu arrière sont allumés.
- ⇒ Si le phare avant ou le feu arrière ne sont pas allumés, mettez le vélo électrique hors service. Contactez le revendeur spécialisé.

7.1.14 Contrôler les freins

- 1 À l'arrêt, enfoncez les deux leviers de frein.
 - 2 Appuyez sur les pédales.
- ⇒ Si aucune contre-pression n'est générée dans la position habituelle du levier de frein, mettez le vélo électrique hors service. Contactez le revendeur spécialisé.
 - ⇒ Si le vélo électrique perd du liquide de frein, mettez le vélo électrique hors service. Contactez le revendeur spécialisé.

7.2 Après chaque trajet

Le respect des présentes instructions de nettoyage permet de réduire l'usure des composants, de prolonger la durée de service et d'assurer la sécurité.

Pour nettoyer le vélo électrique après chaque trajet, les outils et produits suivants doivent être à portée de main :









Outil		Produit de nettoyage	
			
chiffon	seau	eau	produit vaisselle
			
brosse	huile pour fourche	huile silicone ou téflon	graisse lubrifiante sans acide

Tableau 54 : Outils et produits de nettoyage requis après chaque trajet

7.2.1 Nettoyer les feux et les réflecteurs



- 1 Nettoyez le phare avant, le feu arrière et les réflecteurs avec un chiffon humide.

7.2.2 Nettoyer la fourche suspendue



- 1 À l'aide d'un chiffon humide, éliminez la saleté et les dépôts des montants et des joints anti-poussière. Contrôlez la présence de bosses, rayures, décolorations ou de fuites d'huile sur les montants.
- 2 Lubrifiez les joints anti-poussière et les montants avec quelques gouttes de spray au silicone.
- 3 Entretenez la fourche suspendue après le nettoyage.

7.2.3 Entretenir la fourche de suspension



- Traitez les garnitures d'étanchéité avec de l'huile de fourche.

7.2.4 Nettoyer les pédales



- Nettoyez les pédales avec une brosse et une lessive au savon.

7.2.5 Nettoyer les freins



- Nettoyez les encrassements sur les composants des freins et des jantes avec un chiffon légèrement humide.

7.2.6 Nettoyer la tige de selle suspendue



- Nettoyez les encrassements sur les articulations tout de suite après le trajet avec un chiffon légèrement humide.

7.2.7 Nettoyer l'amortisseur arrière



- Nettoyez les encrassements sur les articulations tout de suite après le trajet avec un chiffon légèrement humide.

7.3 Nettoyage complet

Le respect des instructions de nettoyage complet permet de réduire l'usure des composants, de prolonger la durée de service et d'assurer la sécurité.

Vous aurez besoin des outils et produits suivants pour le nettoyage complet :















Outil		Produit de nettoyage	
 Gants	 brosse à dents	 eau	 lubrifiant
 chiffon	 pinceau	 produit vaisselle	 nettoyant pour freins
 éponge	 arrosoir	 dégraissant	 nettoyant pour cuir
 brosses	 seau		

Tableau 55 : Outils et produits de nettoyage requis pour le nettoyage complet

- ✓ Avant le nettoyage complet, retirez la batterie et l'ordinateur de bord.

7.3.1 Nettoyer l'ordinateur de bord et l'unité de commande

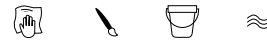


Remarque

La pénétration d'eau dans l'ordinateur de bord entraîne sa détérioration.

- ▶ Ne plongez jamais l'ordinateur de bord dans l'eau.
- ▶ N'utilisez jamais de produit de nettoyage.
- ▶ Nettoyez l'ordinateur de bord et l'unité de commande avec précaution à l'aide d'un chiffon doux légèrement humide.

7.3.2 Nettoyer la batterie



ATTENTION

Risque d'incendie et d'explosion par pénétration d'eau

La batterie est uniquement protégée contre les projections d'eau simples. Une infiltration d'eau peut causer un court-circuit. La batterie peut s'enflammer elle-même et exploser.

- ▶ Maintenez les contacts propres et secs.
- ▶ Ne plongez jamais la batterie dans l'eau.

Remarque

- ▶ N'utilisez jamais de produit de nettoyage.

- 1 Nettoyez les branchements électriques de la batterie avec un chiffon ou une brosse secs.
- 2 Essuyez les côtés décorés avec un chiffon très légèrement humide.

7.3.3 Nettoyer le moteur



Remarque

La pénétration d'eau dans le moteur entraîne sa détérioration.

- ▶ N'ouvrez jamais le moteur.
- ▶ Ne plongez jamais le moteur dans l'eau.
- ▶ N'utilisez jamais de produit de nettoyage.
- ▶ Nettoyez le moteur avec précaution par l'extérieur à l'aide d'un chiffon doux légèrement humide.

7.3.4 Nettoyer le cadre, la fourche, le porte-bagages, les garde-boue et la béquille latérale



- 1 Selon l'intensité et la ténacité de l'encrassement, laissez agir le produit de nettoyage sur les composants.
- 2 Après un bref temps d'action, éliminez la saleté avec une éponge, une brosse et une brosse à dents.
- 3 Rincez les composants en versant de l'eau avec un arrosoir.
- 4 Essuyez les taches d'huile avec du dégraissant.

7.3.5 Nettoyer la potence



- 1 Nettoyez la potence avec un chiffon et une lessive au savon.
- 2 Rincez le composant en versant de l'eau avec un arrosoir.

7.3.6 Nettoyer le guidon



- 1 Nettoyez le guidon avec les poignées et toutes les commandes ou la poignée rotative avec un chiffon et une lessive au savon.
- 2 Rincez le composant en versant de l'eau avec un arrosoir.

7.3.7 Nettoyer les poignées



- 1 Nettoyez les poignées avec une éponge, de l'eau et une lessive au savon.
- 2 Rincez le composant en versant de l'eau avec un arrosoir.
- 3 Après le nettoyage, entretenez les poignées en caoutchouc (voir le chapitre [7.4.8.1](#)).

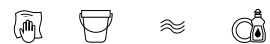
7.3.7.1 Nettoyer les poignées en cuir



Le cuir est un produit naturel qui présente des propriétés similaires à la peau humaine. Un nettoyage et un entretien réguliers aident à éviter le dessèchement, la fragilisation, les taches ainsi que la décoloration.

- 1 Éliminez la saleté à l'aide d'un chiffon doux humide.
- 2 Éliminez les encrassements plus tenaces à l'aide d'un produit de nettoyage du cuir.
- 3 Après le nettoyage, entretenez les poignées en cuir (voir le chapitre [7.4.8.2](#)).

7.3.8 Nettoyer la tige de selle



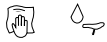
- 1 Nettoyez la tige de selle avec un chiffon et une lessive au savon.
- 2 Rincez le composant en versant de l'eau avec un arrosoir.
- 3 Essuyez les résidus de pâte de montage ou de graisse avec un chiffon imbibé de dégraissant.

7.3.9 Nettoyer la selle



- 1 Nettoyer la selle à l'eau tiède et avec un chiffon imbibé de lessive au savon.
- 2 Rincez le composant en versant de l'eau avec un arrosoir.

7.3.9.1 Nettoyer la selle en cuir



Le cuir est un produit naturel qui présente des propriétés similaires à la peau humaine. Un nettoyage et un entretien réguliers aident à éviter le dessèchement, la fragilisation, les taches ainsi que la décoloration.

- 1 Éliminez la saleté à l'aide d'un chiffon doux humide.
- 2 Éliminez les encrassements plus tenaces à l'aide d'un produit de nettoyage du cuir.
- 3 Après le nettoyage, entretenez la selle en cuir (voir le chapitre [7.4.11](#)).

7.3.10 Nettoyer les pneus



- 1 Nettoyez les pneus avec une éponge, une brosse et un produit de nettoyage au savon.
- 2 Rincez le composant en versant de l'eau avec un arrosoir.
- 3 Retirez les éclats et petits cailloux coincés.

7.3.11 Nettoyer les rayons et écrous de rayon

- 1 Nettoyez les rayons de l'intérieur vers l'extérieur avec une éponge, une brosse et une lessive au savon.
- 2 Nettoyez la jante avec une éponge.
- 3 Rincez le composant en versant de l'eau avec un arrosoir.
- 4 Après le nettoyage, entretenez les écrous de rayon (voir le chapitre [7.4.13](#)).

7.3.12 Nettoyer le moyeu



- 1 Portez des gants de protection.
- 2 Éliminez la saleté du moyeu avec une éponge et une lessive au savon.
- 3 Rincez le composant en versant de l'eau avec un arrosoir.
- 4 Essuyez les encrassements huileux avec du dégraissant et un chiffon.

7.3.13 Nettoyer les éléments du changement de vitesse



- 1 Nettoyez le changement de vitesse et les câbles de dérailleur avec de l'eau, du détergent et une brosse.
- 2 Rincez le composant en versant de l'eau avec un arrosoir.

7.3.14 Nettoyer le dérailleur arrière SRAM AXS



Remarque

La pénétration d'eau dans la batterie du dérailleur arrière ou le support de la batterie entraîne la dégradation de la batterie.

- Le cas échéant, avant le nettoyage, retirez la batterie du dérailleur arrière du dérailleur arrière SRAM et insérez le séparateur de batterie dans le dérailleur arrière.
 - Ne plongez jamais la batterie du dérailleur arrière dans l'eau.
 - N'utilisez jamais de produits acides ou dégraissants sur les composants électriques.
 - N'utilisez jamais de produits de nettoyage chimiques ou de solvants, car ceux-ci peuvent dégrader les composants en plastique.
-
- Nettoyez tous les composants du dérailleur arrière avec un chiffon humide.

7.3.14.1 Nettoyer la manette de vitesse



- Nettoyez la manette de vitesse avec précaution à l'aide d'un chiffon doux légèrement humide.

7.3.15 Nettoyer la cassette, les roues dentées et le dérailleur avant



- 1 Portez des gants de protection.
- 2 Pulvérisez du dégraissant sur la cassette, les roues dentées et le dérailleur avant.
- 3 Après avoir laissé agir brièvement, retirez les saletés grossières avec une brosse.
- 4 Nettoyez toutes les pièces avec du détergent et une brosse à dents.
- 5 Rincez le composant en versant de l'eau avec un arrosoir.

7.3.16 Nettoyer les freins

7.3.16.1 Nettoyer le frein à main



- Nettoyez les freins à main avec précaution à l'aide d'un chiffon doux légèrement humide.

7.3.17 Nettoyer le disque de frein



Remarque

- Protégez le disque de frein contre les produits lubrifiants et la graisse cutanée.

- 1 Portez des gants de protection.
- 2 Pulvérisez du nettoyant pour frein en spray sur le disque de frein.
- 3 Essuyez avec un chiffon.

7.3.18 Nettoyer la courroie



Remarque

- N'employez jamais de produits de nettoyage, dégriffants ou dégraissants agressifs (contenant de l'acide) lors du nettoyage de la courroie.

- 1 Imprégnez un chiffon de lessive au savon. Placez le chiffon sur la courroie.
- 2 Maintenez avec une légère pression tout en faisant tourner la courroie dans le chiffon par une rotation lente de la roue arrière.

7.3.19 Nettoyer la chaîne



Remarque

- ▶ Ne jamais employer de produits de nettoyage, dégriffants ou dégraissants agressifs (contenant de l'acide) lors du nettoyage de la chaîne.
- ▶ N'utilisez jamais d'huile pour armes ou de dégriffant en spray.
- ▶ N'employez jamais de dispositifs de nettoyage de chaîne ou de bains de nettoyage de chaîne.
- ▶ Faites nettoyer et entretenir la chaîne avec protection périphérique lors des inspections complètes.

- ✓ Placez un papier journal ou des mouchoirs en papier pour recueillir la saleté.
- 1 Humidifiez légèrement une brosse avec du détergent. Brossez les deux côtés de la chaîne.
- 2 Imprégnez un chiffon de lessive au savon. Placez le chiffon sur la chaîne.
- 3 Maintenez avec une légère pression tout en faisant tourner la chaîne dans le chiffon par une rotation lente de la roue arrière.
- 4 Essuyez soigneusement les chaînes huileuses et encrassées avec un chiffon et du dégraissant.
- 5 Après le nettoyage, entretenez la chaîne (voir le chapitre [7.4.16](#)).

7.3.19.1 Nettoyer la chaîne avec pare-chaîne périphérique



Remarque

Avant le nettoyage, le pare-chaîne doit être retiré. Contactez le revendeur spécialisé.

- ▶ Nettoyez le perçage pour l'eau sur le côté inférieur du pare-chaîne.
- ▶ Après le nettoyage, entretenez la chaîne (voir le chapitre [7.4.16.1](#)).

7.4 Entretien

Le respect des instructions d'entretien permet de réduire l'usure des composants, de prolonger la durée de service et d'assurer la sécurité.

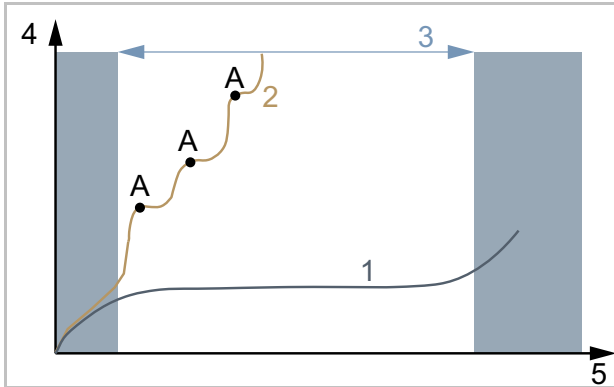


Illustration 170 : Diagramme d'usure, durée de service (5) par rapport à l'enlèvement de matière (4)

La durée de vie (3) d'une chaîne de transmission idéalement entretenue (1) est presque trois fois plus longue que celle d'une chaîne de transmission entretenue irrégulièrement (2) avec trois lubrifications (A).

Pour l'entretien, vous aurez besoin des outils et produits de nettoyage suivants :












Outil		Produit de nettoyage	
 chiffon	 brosse à dents	 cire à pulvériser pour cadre	 huile silicone ou téflon
		 graisse lubrifiante sans acide	 huile pour fourche
		 spray téflon	 huile de pulvérisation
		 huile pour chaîne	 produit d'entretien du cuir
		 graisse pour bornes	

Tableau 56 : Outils et produits de nettoyage requis pour l'entretien

7.4.1 Entretien le cadre



Remarque

- ▶ Sur la peinture brillante, les produits de polissage à base de cire dure ou la cire protectrice sont particulièrement résistants. Ces produits du secteur des accessoires automobiles ne conviennent pas pour les peintures mates.
- ▶ Effectuez toujours un test sur une petite zone avant d'utiliser la cire à pulvériser.

1 Séchez le cadre avec un chiffon.

2 Pulvérisez de la cire sur le cadre et laissez sécher.

3 Essuyez le film de cire avec un chiffon.

7.4.2 Entretien la fourche



Remarque

- ▶ Sur la peinture brillante, les produits de polissage à base de cire dure ou la cire protectrice sont particulièrement résistants. Ces produits du secteur des accessoires automobiles ne conviennent pas pour les peintures mates.
- ▶ Effectuez toujours un test sur une petite zone avant d'utiliser la cire à pulvériser.

1 Séchez la fourche avec un chiffon.

2 Pulvérisez de l'huile d'entretien pour cadre et laissez sécher.

3 Essuyez à nouveau le film de cire avec un chiffon.

7.4.3 Entretien le porte-bagages



- 1 Séchez le porte-bagages avec un chiffon.
- 2 Pulvérisez de la cire sur le porte-bagages et laissez sécher.
- 3 Essuyez le porte-bagages avec un chiffon.
- 4 Protégez les zones de frottement des sacoches avec du film adhésif, remplacez le film adhésif usagé.
- 5 Entretenez de temps en temps les ressorts en spirale avec du spray à la silicone ou de la cire à pulvériser.

7.4.4 Entretien le garde-boue



- Selon le matériau du garde-boue, appliquer du produit de polissage à la cire dure, du produit de polissage du métal ou du produit d'entretien du plastique selon les instructions du produit.

7.4.5 Entretien la béquille latérale



- 1 Séchez la béquille latérale avec un chiffon.
- 2 Pulvérisez de la cire sur la béquille latérale et laissez sécher.
- 3 Essuyez la béquille latérale avec un chiffon.
- 4 Lubrifiez l'articulation de la béquille avec de l'huile de pulvérisation.

7.4.6 Entretien la potence



- 1 Pulvérisez de la cire sur les surfaces métalliques peintes et polies et laissez sécher.
- 2 Essuyez le film de cire avec un chiffon.
- 3 Huilez le tube de la potence et le point de rotation du levier d'attache rapide avec un chiffon et de l'huile au silicone ou téflon.
- 4 Sur le Speedlifter Twist, huilez aussi le boulon de déverrouillage dans le corps du Speedlifter.
- 5 Pour réduire la force de manipulation du levier d'attache rapide, appliquez un peu de graisse lubrifiante sans acide entre le levier d'attache rapide de la potence et le coulisseau.
- 6 Sur les potences avec pince en cône, appliquer chaque année une nouvelle couche protectrice de pâte de montage sur la surface de contact entre la potence et la tige de la fourche.

7.4.7 Entretien le guidon



- 1 Pulvérisez de la cire sur les surfaces métalliques peintes et polies et laissez sécher.
- 2 Essuyez le film de cire avec un chiffon.

7.4.8 Entretien des poignées

7.4.8.1 Entretien des poignées en caoutchouc

- 1 Si les poignées en caoutchouc sont collantes, enduisez-les d'un peu de talc.

Remarque

- N'appliquez jamais de talc sur des poignées en cuir ou en mousse.

7.4.8.2 Entretien des poignées en cuir



Les produits d'entretien du cuir du commerce préservent la douceur et la résistance du cuir, rafraîchissent la couleur et améliorent ou renouvellent la protection contre les taches.

- 1 Avant l'utilisation, testez le produit d'entretien du cuir sur une surface peu visible.
- 2 Entretenez les poignées en cuir avec du produit d'entretien pour cuir.

7.4.9 Entretien de la tige de selle

- 1 Appliquez avec précaution de la cire à pulvériser sur les assemblages vissés. Veillez à ne pas appliquer de cire sur les surfaces de contact métalliques.
- 2 Renouvelez chaque année la couche protectrice de pâte de montage des surfaces de contact métalliques de la tige de selle et du tube de selle.

7.4.9.1 Entretien de la tige de selle suspendue



- 1 Lubrifiez les articulations avec de l'huile de pulvérisation.
- 2 Comprimez et détendez cinq fois la tige de selle suspendue. Éliminez l'excès de lubrifiant avec un chiffon propre.

7.4.9.2 Entretien de la tige de selle en carbone



Remarque

Si des tiges de selle en carbone sont insérées dans un cadre en aluminium sans pâte de montage protectrice, ceci génère une corrosion de contact due à la pluie et à l'eau de nettoyage. Le retrait de la tige de selle nécessite alors un effort important. Ceci peut causer une rupture de la tige de selle en carbone.

- 1 Retirez la tige de selle en carbone.
- 2 Éliminez l'ancienne pâte de montage avec un chiffon.
- 3 Appliquez de la pâte de montage neuve avec un chiffon.
- 4 Remettez en place la tige de selle en carbone.

7.4.10 Entretien de la jante



- Entretenez les jantes chromées, les jantes en acier inoxydable et les jantes en aluminium poli avec du produit de polissage pour chrome ou métal. N'entretenez jamais les surfaces de freinage avec du produit de polissage.

7.4.11 Entretien la selle en cuir



Les produits d'entretien du cuir du commerce préservent la douceur et la résistance du cuir, rafraîchissent la couleur et améliorent ou renouvellent la protection contre les taches.

- 1 Avant l'utilisation, testez le produit d'entretien du cuir sur une surface peu visible.
- 2 Entretenez la selle en cuir avec du produit d'entretien pour cuir. N'appliquez du produit d'entretien pour le cuir aussi par le haut que sur les selles en cuir très abîmées et sèches.
- 3 Évitez de porter des pantalons clairs après l'entretien pour ne pas qu'ils déteignent.

7.4.12 Entretien le moyeu



- 1 Appliquez de la cire à pulvériser particulièrement autour des trous des rayons. Veillez à ne pas appliquer de cire sur des parties des freins.
- 2 Entretenez les joints en caoutchouc avec un chiffon avec une ou deux gouttes de spray au silicone. N'utilisez jamais d'huile en cas de freins à disque.

7.4.13 Entretien les écrous de rayon



- 1 Appliquez de la cire à pulvériser sur les écrous de rayon depuis le côté jante.
- 2 Entretenez les écrous de rayon fortement corrodés avec une goutte d'huile pénétrante ou d'huile fine d'entretien.

7.4.14 Entretien le changement de vitesse

7.4.14.1 Entretien le dérailleur arrière, les arbres de transmission et roues de changement de vitesse



- ▶ Entretenez les arbres de transmission et les roues des changements de vitesse avec un spray au téflon.

7.4.14.2 Entretien la manette de vitesse



Remarque

- ▶ Ne traitez jamais la manette de vitesse avec du dégraissant ou de l'huile pénétrante en spray.
- ▶ Lubrifiez les articulations et les éléments mécaniques accessibles depuis l'extérieur avec quelques gouttes d'huile de pulvérisation ou d'huile mécanique fine.

7.4.15 Entretien les pédales



- 1 Traitez les pédales avec de l'huile de pulvérisation. Veillez à ne pas appliquer de lubrifiant sur les surfaces de pédalage.
- 2 Lubrifiez légèrement les joints et les éléments mécaniques avec quelques gouttes d'huile.
- 3 Éliminez l'excès de lubrifiant avec un chiffon propre.
- 4 Pulvérisez du spray au silicone sur les plaques de pieds métalliques.

7.4.16 Entretien la chaîne



- ✓ Placez un papier journal ou un des mouchoirs en papier pour recueillir l'huile de chaîne.
- 1 Levez la roue arrière.
- 2 Tournez rapidement les pédales dans le sens contraire des aiguilles d'une montre.
- 3 Par une légère pression des doigts sur le flacon d'huile de chaîne, appliquez un fil d'huile très fin sur les maillons de la chaîne. Les fils d'huile seront d'autant plus fins que la manivelle tourne vite.

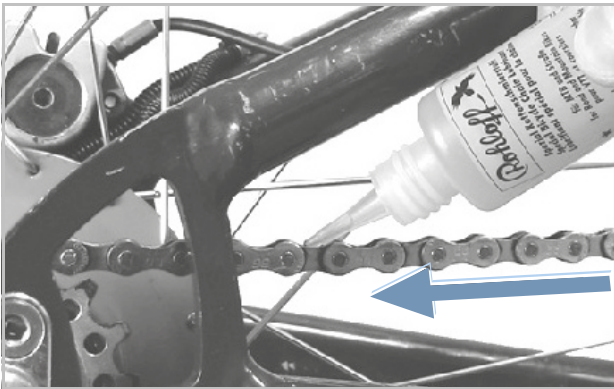


Illustration 171 : Lubrifier la chaîne

- 4 Éliminez l'excès d'huile de chaîne avec un chiffon. Les quantités d'huile en excès déterminent le degré d'encrassement ultérieur de la chaîne.
- 5 Laissez pénétrer l'huile de chaîne dans les maillons quelques heures ou une nuit.

7.4.16.1 Entretien une chaîne avec pare-chaîne périphérique



- ✓ Placez un papier journal ou un des mouchoirs en papier pour recueillir l'huile de chaîne.
- 1 Levez la roue arrière.
- 2 Tournez rapidement les pédales dans le sens contraire des aiguilles d'une montre.
- 3 Exercez une légère pression des doigts sur le flacon d'huile de chaîne pour appliquer un fil d'huile très fin sur les maillons de la chaîne à travers le trou d'huile sur le côté supérieur du pare-chaîne. Les fils d'huile seront d'autant plus fins que la manivelle tourne vite.
- 4 Éliminez l'excès d'huile de chaîne avec un chiffon. Les quantités d'huile en excès déterminent le degré d'encrassement ultérieur de la chaîne.
- 5 Laissez pénétrer l'huile de chaîne dans les maillons quelques heures ou une nuit.

7.4.17 Entretien la batterie



- Graisser occasionnellement les bornes du connecteur sur la batterie avec de la graisse pour borne ou du spray pour contacts.

7.4.18 Entretien des freins

7.4.18.1 Entretien du frein à main



Remarque

- ▶ Ne traitez jamais le frein à main avec du dégraissant ou de l'huile pénétrante en spray.
- ▶ Lubrifiez les articulations et les éléments mécaniques accessibles depuis l'extérieur avec quelques gouttes d'huile de pulvérisation ou d'huile mécanique fine.

7.4.19 Lubrifier un tube de tige de selle EIGHTPINS

- ▶ À l'aide d'une seringue de 2,5 ml, versez du EIGHTPINS Fluid V3 prudemment et très lentement dans le raccord de lubrification sur le tube extérieur.



Illustration 172 : Lubrifier une tige de selle EIGHTPINS

Remarque

- ▶ Ajoutez un maximum de 2,5 ml d'huile pour éviter que le réservoir interne ne déborde et que de l'huile s'écoule dans le cadre.

7.5 Inspection

Vous aurez besoin des outils suivants pour l'inspection.

	Gants
	Clés à douille 8 mm, 9 mm, 10 mm, 13 mm, 14 mm et 15 mm
	Clé dynamométrique Plage de travail de 5 à 40 Nm
	Guidon by.schulz : Embouts TORX® : T50, T55 et T60
	Clés Allen 2 mm, 2,5 mm, 3 mm, 4 mm, 5 mm, 6 mm et 8 mm
	Tournevis cruciforme
	Tournevis droit

Tableau 57 : Outils requis pour l'inspection

7.5.1 Contrôler la roue

- Maintenez le vélo électrique.
- Maintenez la roue avant ou la roue arrière et essayez de déplacer la roue vers le côté. Contrôlez si l'écrou de roue ou l'attache rapide bougent.
 - ⇒ Si la roue, l'écrou de roue ou l'attache rapide bougent vers le côté, mettez le vélo électrique hors service. Contactez le revendeur spécialisé.
- Soulevez légèrement le vélo électrique. Faites tourner la roue avant ou la roue arrière. Assurez-vous que la roue n'oscille pas sur le côté ou vers l'extérieur.
 - ⇒ Si la roue oscille sur le côté ou vers l'extérieur, mettez le vélo électrique hors service. Contactez le revendeur spécialisé.

7.5.1.1 Contrôler la pression des pneus

Remarque

En cas de pression insuffisante, le pneu n'atteint pas sa capacité de charge. Le pneu n'est pas stable et peut sortir de la jante.

Une pression excessive peut entraîner l'éclatement du pneu.

Les pneus sont des pièces d'usure qui s'usent en raison des influences environnementales, des effets mécaniques, de la fatigue et du stockage. Seule une pression des pneus optimale peut garantir une protection supérieure contre les crevaisons, une résistance au roulement réduite, une durée de vie prolongée et une sécurité accrue.

Perte d'air

Même la chambre la plus étanche perd continuellement de la pression. En effet, contrairement aux pneus auto, les pressions d'air dans les pneus d'un vélo électrique sont nettement supérieures et les épaisseurs de paroi nettement inférieures. Une perte de pression de 1 bar par mois peut être considérée comme normale. Par ailleurs, la perte de pression d'air est sensiblement plus rapide lorsque la pression est élevée, et plus lente lorsque la pression est faible.

Contrôler la pression des pneus

La plage de pression admissible est indiquée sur le côté du pneu.



Illustration 173 : Indication de pression des pneus en bar (1) et psi (2)

- Comparez la pression des pneus avec la pression indiquée dans le passeport du vélo électrique au moins tous les 10 jours.

Valve Dunlop**S'applique uniquement aux vélos électriques avec cet équipement**

La pression des pneus ne peut pas être mesurée sur une valve Dunlop simple. La pression dans la chambre à air est donc mesurée au moyen d'un pompage lent avec la pompe à vélo.

✓ L'utilisation d'une pompe à vélo avec manomètre est recommandée.

- 1 Dévissez le capuchon de valve.
 - 2 Desserrez l'écrou de jante.
 - 3 Installez la pompe à vélo.
 - 4 Gonflez lentement les pneus en observant la pression.
 - 5 Corrigez la pression des pneus conformément aux indications du passeport du vélo électrique.
 - 6 Si la pression des pneus est trop élevée, desserrez l'écrou-raccord, laissez de l'air s'échapper puis serrez à nouveau l'écrou-raccord.
 - 7 Retirez la pompe à vélo.
 - 8 Serrez le capuchon de valve.
 - 9 Vissez délicatement l'écrou de jante contre la jante avec la pointe des doigts.
- ⇒ Si nécessaire, corriger la pression de remplissage (voir 6.5.8.2).

Valve Schrader**S'applique uniquement aux vélos électriques avec cet équipement**

✓ Nous vous recommandons d'utiliser la pompe à air d'une station-service ou une pompe à vélo moderne avec manomètre. Les anciens modèles de pompes à vélo simples ne conviennent pas pour le gonflage via une valve Schrader.

- 1 Dévissez le capuchon de valve.
 - 2 Desserrez l'écrou de jante.
 - 3 Installez la pompe à vélo.
 - 4 Gonflez les pneus en observant la pression.
- ⇒ Corrigez la pression conformément aux indications.

5 Retirez la pompe à vélo.

6 Serrez le capuchon de valve.

7 Vissez délicatement l'écrou de jante contre la jante avec la pointe des doigts.

⇒ Si nécessaire, corriger la pression de remplissage (voir 6.5.8.2).

Valve Presta**S'applique uniquement aux vélos électriques avec cet équipement**

✓ L'utilisation d'une pompe à vélo avec manomètre est recommandée. Le mode d'emploi de la pompe à vélo doit être respecté.

- 1 Dévissez le capuchon de valve.
 - 2 Ouvrez les écrous moletés d'environ quatre tours.
 - 3 Raccordez la pompe à vélo avec précaution de manière à ne pas tordre l'embout de valve.
 - 4 Gonflez les pneus en observant la pression.
 - 5 Corrigez la pression des pneus conformément aux indications sur les pneus.
 - 6 Retirez la pompe à vélo.
 - 7 Serrez les écrous moletés avec la pointe des doigts.
 - 8 Serrez le capuchon de valve.
 - 9 Vissez délicatement l'écrou moleté contre la jante avec la pointe des doigts.
- ⇒ Si nécessaire, corriger la pression de remplissage (voir 6.5.8.2).

7.5.1.2 Contrôler les pneus

Sur les pneus de vélo, le profil a beaucoup moins d'importance que par exemple sur les pneus auto. À l'exception des pneus pour vélos tout-terrain, les pneus au profil usé peuvent donc continuer à être utilisés.

- 1 Contrôlez l'usure de la bande de roulement. Le pneu est usé si des bandes de protection ou des fils de structure sont visibles sur la bande de roulement.

La résistance aux crevaisons dépendant aussi de l'épaisseur de la bande de roulement, il peut être utile de remplacer le pneu avant cela.

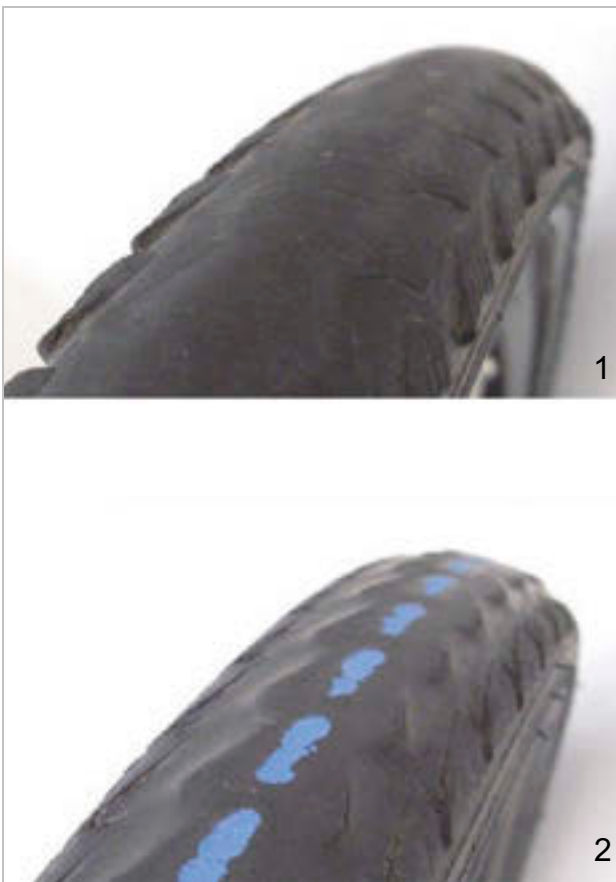


Illustration 174 : Pneu sans profil pouvant être changé (1) et pneu avec protection anti-crevaison visible (2) devant être changé

- 2 Contrôlez l'usure des parois latérales. Si des fissures sont visibles, le pneu doit être changé.



Illustration 175 : Exemples de fissures de fatigue (1) et de fissures d'âge (2)

- 3 Le remplacement d'un pneu nécessite des connaissances mécaniques approfondies. Si le pneu est usé, il doit être remplacé par un revendeur spécialisé.

7.5.1.3 Contrôler les jantes



Risque de chute en cas de jante usée

Une jante usée peut se rompre et bloquer la roue. Ceci peut causer une chute et des blessures graves.

- ▶ Contrôlez régulièrement l'usure de la jante.
- ▶ En cas de fissure ou de déformation de la jante, mettez le vélo électrique hors service. Contactez le revendeur spécialisé.

Les jantes sont des pièces d'usure qui s'usent en raison des influences environnementales, des effets mécaniques, de la fatigue et du freinage.

- ▶ Contrôlez l'usure de l'embase de jante.
- ⇒ Les jantes d'un frein sur jante avec indicateur d'usure invisible sont usées dès lors que l'indicateur d'usure devient visible dans la zone du raccord de jante.
- ⇒ Les jantes avec indicateur d'usure visible sont usées dès lors que la rainure noire périphérique de la surface de friction des patins devient invisible.
- ▶ Il est recommandé de changer les *jantes* à chaque deuxième changement de patins.

7.5.1.4 Contrôler les trous de rayon

Les écrous de rayon entraînent une fatigue et une sollicitation sur le bord des trous de rayon.

- ▶ Déterminez si des fissures sont présentes sur le bord des trous des rayons.

Si c'est le cas, contactez le revendeur spécialisé.

7.5.1.5 Contrôler la paroi intérieure de la jante

Les trous de rayon peuvent affaiblir la paroi intérieure de la jante.

- ▶ Déterminez si des fissures partant des trous de rayon sont présentes.
- ⇒ Si c'est le cas, contactez le revendeur spécialisé.

7.5.1.6 Contrôler les crochets de jante

Les chocs mécaniques peuvent déformer les crochets de jante. Dans ce cas, il n'est plus possible de garantir un montage sûr des pneus.

- ▶ Déterminez si les crochets de jante sont tordus.
- ⇒ Remplacez les jantes dont le crochet est tordu. N'utilisez jamais une pince pour redresser le crochet de jante.

7.5.1.7 Contrôler les rayons

- ▶ Pincer légèrement les rayons entre le pouce et l'index. Vérifiez que la tension est la même sur tous les rayons.
- ⇒ Si les tensions sont différentes ou que des rayons sont lâches, contactez le revendeur spécialisé.

7.5.2 Contrôler le système de freinage



Risque de chute en cas de défaillance du frein

Les disques de frein et plaquettes de frein usés ainsi que le manque d'huile hydraulique dans la ligne de frein réduisent la puissance de freinage. Ceci peut causer une chute et des blessures graves.

- ▶ Contrôler régulièrement le disque de frein, les plaquettes de frein et le système de freinage hydraulique. Contactez le revendeur spécialisé.

La fréquence d'inspection des freins dépend de l'intensité de l'usage et des conditions météorologiques. Si le vélo électrique est utilisé dans des conditions extrêmes (par exemple pluie, saleté ou kilométrage important), les inspections doivent être plus rapprochées.

7.5.2.1 Contrôler le frein à main

- 1 Vérifiez que toutes les vis du frein à main sont solidement fixées (voir le chapitre 8.5.10).
 - 2 Serrez les vis lâches.
 - 3 Vérifiez que les freins à main ne puissent pas tourner autour du guidon (voir le chapitre 8.5.10).
 - 4 Serrez les vis lâches.
 - 5 Vérifiez que lorsque le frein à main est totalement serré, il reste encore une distance de 1 cm entre le levier de frein et la poignée.
 - 6 Si la distance est insuffisante, ajustez la garde (voir le chapitre 6.4.9.5).
 - 7 Avec le frein à main serré, contrôlez encore une fois l'efficacité du freinage en pédalant.
- ▶ Si la puissance de freinage est insuffisante, réglez le point de pression du frein.
 - ▶ Si vous ne parvenez pas à régler le point de pression, contactez le revendeur spécialisé.

7.5.2.2 Contrôler le système de freinage hydraulique

- 1 Tirez le frein à main et déterminez si du liquide de frein s'écoule des conduites, raccords et plaquettes de frein.
- 2 Si du liquide de frein s'écoule de l'un des emplacements, mettez le vélo électrique hors service. Contactez le revendeur spécialisé.
- 3 Tirez et maintenez le frein à main à plusieurs reprises.
- 4 Si le point de pression n'est pas très sensible et doit être modifié, le frein doit être purgé d'air. Contactez le revendeur spécialisé.

7.5.2.3 Contrôler les câbles Bowden

- 1 Tirez plusieurs fois le frein à main. Déterminez si les câbles Bowden coinent ou si des bruits de frottement sont générés.
- 2 Contrôlez visuellement l'état mécanique et l'absence de dommage sur les câbles Bowden, contrôlez qu'aucun brin de fil n'est déchiré.
- 3 Faites remplacer les câbles Bowden défectueux. Contactez le revendeur spécialisé.

7.5.2.4 Contrôler le frein à disque

S'applique uniquement aux vélos électriques avec cet équipement

Contrôler les plaquettes de frein

- ▶ Assurez-vous que l'épaisseur des plaquettes de frein n'est nulle part inférieure à 1,8 mm et que l'épaisseur de la plaquette de frein et de la plaque de support n'est pas inférieure à 2,5 mm.



Illustration 176 : Contrôler la plaquette de frein montée à l'aide de la cale de transport

- 1 Contrôlez la présence de dommages ou d'encrassements importants sur les plaquettes de frein.
 - ⇒ Faites remplacer les plaquettes de frein endommagées ou fortement encrassées. Contactez le revendeur spécialisé.
- 2 Tirez et maintenez le frein à main.
- 3 Contrôlez que la cale de transport s'ajuste entre les plaques de support des plaquettes de frein.
 - ⇒ Si la cale de transport s'ajuste entre les plaques de support, les plaquettes de frein n'ont pas encore atteint leur limite d'usure.
 - ⇒ En cas d'usure, contactez votre revendeur spécialisé.

Contrôler les disques de frein

- ✓ Portez des gants car le disque de frein est très affûté.
- 1 Saisissez le disque de frein et secouez-le légèrement pour vérifier qu'il est fixé à la roue sans jeu.
 - 2 Déterminez si, lors du serrage et du relâchement du frein à main, les plaquettes de frein reviennent d'une manière identique et symétrique en direction du disque de frein.
 - ⇒ Si le disque de frein peut être déplacé ou si les plaquettes de frein se déplacent de manière irrégulière, contactez le revendeur spécialisé.
 - 3 Contrôlez que l'épaisseur du disque de frein n'est nulle part inférieure à 1,8 mm.
 - ⇒ Si la limite d'usure est dépassée et que le disque de frein a une épaisseur de moins de 1,8 mm, le disque de frein doit être remplacé. Contactez le revendeur spécialisé.

7.5.2.5 Contrôler le frein à rétro pédalage

S'applique uniquement aux vélos électriques avec cet équipement

- ✓ Le frein à rétro pédalage comporte des coins et bords affûtés. Portez des gants.
- 1 Maintenez le contre-support et vérifiez qu'il est fixé solidement sur le tube inférieur arrière.
- ⇒ Vissez la vis sur le contre-support si elle est lâche.
- 2 Testez le freinage. Prêtez attention aux bruits.
- ⇒ Si le freinage par rétro pédalage génère des bruits, contactez le revendeur spécialisé.

7.5.3 Contrôler la courroie

7.5.3.1 Contrôler l'usure de la courroie

► Contrôlez les signes d'usure sur la courroie :

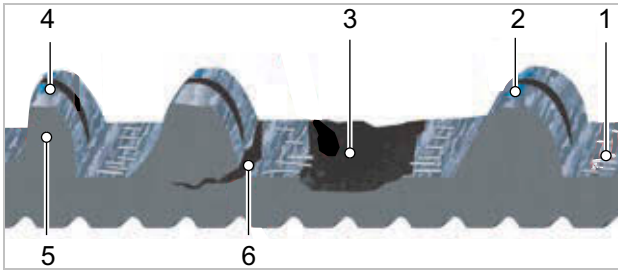


Illustration 177 : Signes d'usure d'une courroie

- 1 des fibres de carbone étirées sont détachées,
- 2 tissu usé avec polymère visible,
- 3 cran de courroie manquant,
- 4 asymétrie,
- 5 usure des crans en triangle ou
- 6 fêlures.

⇒ Si la courroie présente un ou plusieurs signes d'usure, contactez le revendeur spécialisé. La courroie doit être remplacée.

7.5.3.2 Contrôler l'usure de la poulie

► Contrôlez la poulie.

⇒ Le profil des crans est arrondi et les crans sont épais. La poulie ne doit pas être remplacée.

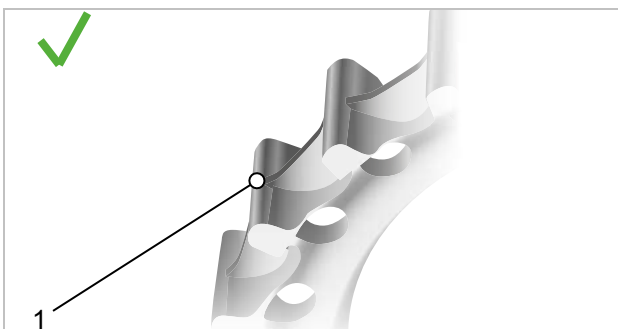


Illustration 178 : Profil de cran optimal

⇒ Le profil des crans est aigu et les crans ont perdu en épaisseur. Contactez le revendeur spécialisé. La poulie doit être remplacée.

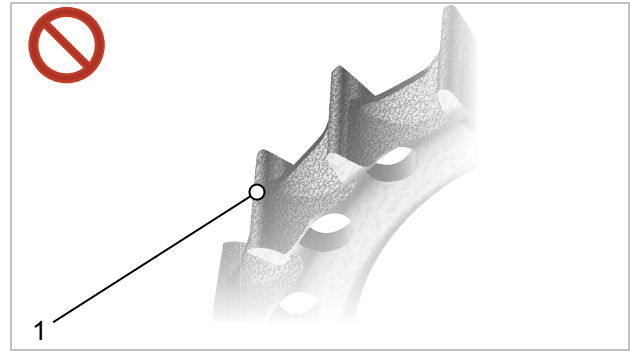


Illustration 179 : Profil de cran usé

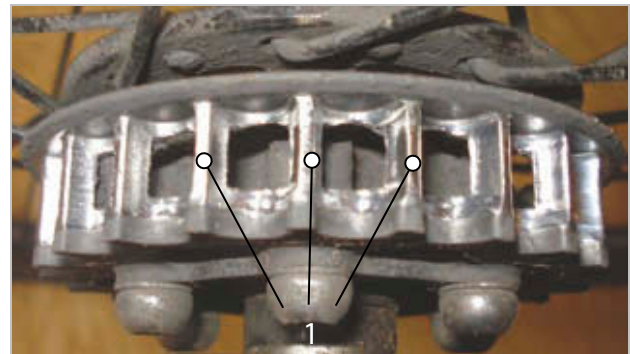


Illustration 180 : Exemple de photo d'un profil de cran usé

7.5.3.3 Contrôler la tension de la courroie

Une tension insuffisante de la courroie peut entraîner un saut sur les crans ou un « glissement » des crans de la courroie sur les crans de la poulie de roue arrière. Une tension excessive peut endommager les paliers, réduire la mobilité du système et accroître l'usure du système d'entraînement électrique.

Le réglage de la tension de la courroie varie selon les vélos électriques. Les systèmes de tension les plus courants comprennent les extrémités de fourche obliques ou verticales, les extrémités de fourche à déplacement horizontal et les pédaliers excentriques.

Il existe trois méthodes courantes pour mesurer la tension de la courroie :

- application mobile Gates Carbon Drive pour iPhone® et Android®,
- dispositif de mesure de tension Gates Krikit et
- testeur de tension Eco.

Avec chacune de ces méthodes, la tension peut varier légèrement le long de la courroie, et l'opération doit donc être répétée plusieurs fois. Après chaque mesure, tournez la pédale d'un quart de tour. Mesurez à nouveau.

Les outils mesurent uniquement la tension. Ils ne donnent pas d'indication sur la tension requise. Le tableau qui suit indique les plages de tension correctes pour les courroies Gates Carbon Drive.

	Pédalage régulier	Utilisation sportive
VTT et vélos à une seule vitesse	45–60 Hz (35–45 lbs)	60–75 Hz (45–53 lbs)
Moyeu à vitesses intégrées/Engrenage Pinion	35–50 Hz (28–40 lbs)	

Tableau 58 : Tension prescrite

*Les systèmes CDN et SideTrack ne sont pas autorisés pour les mountain bikes, les vélos électriques à moteur central ou engrenage, les vélos sans changement de vitesse ainsi que les vélos de voyage, de randonnée ou de route.

Ces indications de tension sont destinées à une première orientation et doivent éventuellement être corrigées vers le haut ou vers le bas en fonction de la taille du corps, du développement et de la force exercée sur les pédales.

Application mobile Gates Carbon Drive



L'application mobile Gates Carbon Drive mesure la tension de la courroie à partir de la fréquence propre (Hz) de la courroie. Pour cela, l'application enregistre le son de la courroie à l'aide du microphone du téléphone et détermine la fréquence fondamentale.

- ✓ Téléchargez l'application mobile Gates Carbon Drive sur votre téléphone depuis l'App-Store ou Google Play.
- ✓ Effectuez la mesure dans un environnement silencieux.
- ✓ Assurez-vous que le microphone de votre téléphone est activé.

- 1 Ouvrez l'application.
 - 2 Cliquez sur le symbole de tension.
 - 3 Cliquez sur **MEASURE**.
 - 4 Orientez le microphone du téléphone vers la courroie.
 - 5 Pincez la courroie de manière à la faire vibrer comme une corde de guitare.
 - 6 Nous vous recommandons de comparer plusieurs mesures. Tournez la manivelle d'un quart de tour. Mesurez à nouveau la fréquence.
 - 7 Comparez la fréquence affichée de la courroie avec les indications de tension du tableau 58.
- ⇒ Si la valeur est supérieure à l'indication, réduisez la tension de la courroie.
 - ⇒ Si la valeur est dans la plage prescrite, la tension de la courroie est correcte.
 - ⇒ Si la valeur est inférieure à l'indication, augmentez la tension de la courroie.

Dispositif de mesure de tension Gates Krikrit

Non compris dans le prix

- ✓ Vérifiez que l'affichage de mesure est tout en bas.
- 1 Placez votre index dans la boucle de doigt. Posez-le sur le gabarit de contrôle.

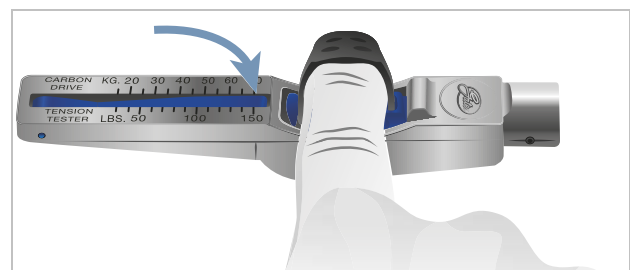


Illustration 181 : Index dans le gabarit de contrôle

- Placez le gabarit de contrôle sur la face supérieure de la courroie. Positionnez le gabarit de contrôle au centre de la longueur de la courroie.

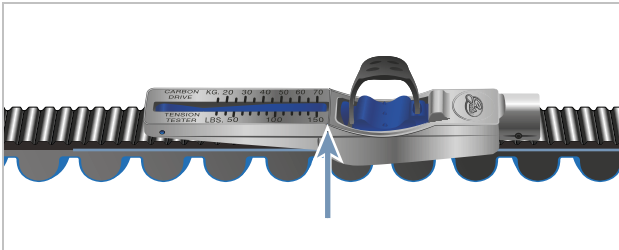


Illustration 182 : Gabarit de contrôle sur la courroie

- Abaissez le gabarit de contrôle en appuyant avec seulement un doigt jusqu'à ce qu'il s'enclenche avec un clic.

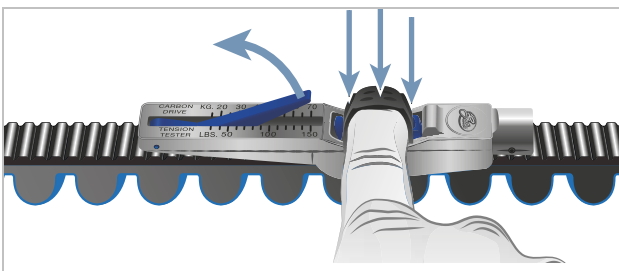


Illustration 183 : Abaisser le gabarit de contrôle avec un doigt

- La valeur de mesure est indiquée au croisement des lignes A et B.

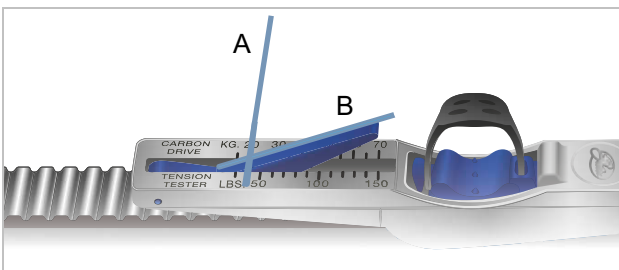


Illustration 184 : Exemple de valeur indiquée : 20 kg

- Tournez la pédale d'un quart de tour. Répétez la mesure au moins trois fois.
- Convertissez les valeurs lues de kg en livres. La valeur correspondante est en pouces par livre.
Exemple : 20 kg = 44 lbs

- Comparez la valeur avec l'indication de tension du tableau 44.

- ⇒ Si la valeur est supérieure à l'indication, réduisez la tension de la courroie.
- ⇒ Si la valeur est dans la plage prescrite, la tension de la courroie est correcte.
- ⇒ Si la valeur est inférieure à l'indication, augmentez la tension de la courroie.

Testeur de tension Eco

Non compris dans le prix

- Accrochez la tige de mesure au centre de la courroie.

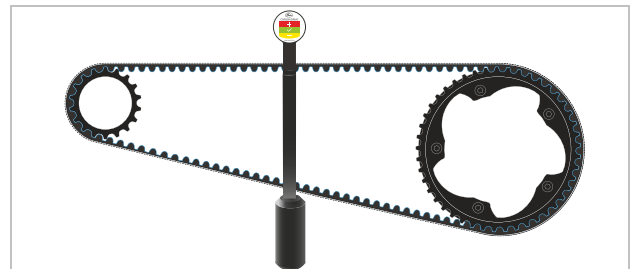


Illustration 185 : Tige de mesure accrochée

- Placez la règle sur les deux poulies.

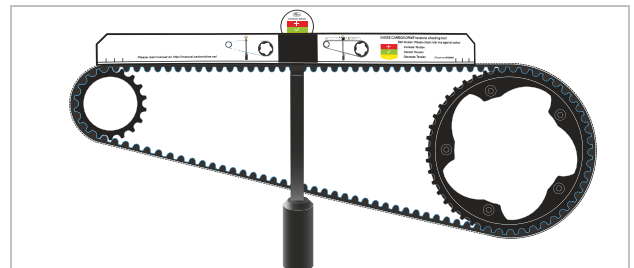


Illustration 186 : Règle placée

- ⇒ Lire la tension sur l'indicateur de tension.

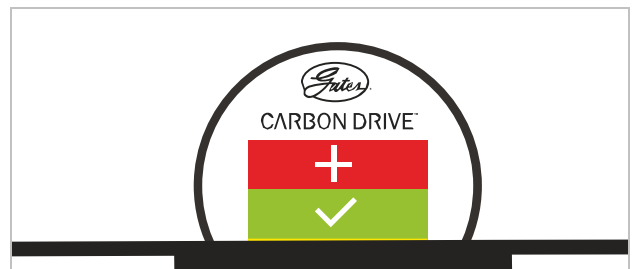


Illustration 187 : Exemple : Sur le bord jaune inférieur, la tension de la courroie doit donc être légèrement réduite

- Rouge = augmenter la tension de la courroie
- Vert = la tension de la courroie est correcte
- Jaune = réduire la tension de la courroie

7.5.4 Contrôler les feux

- 1 Contrôlez la présence de dommages ou de corrosion ainsi que la solidité des branchements des câbles du phare avant et du feu arrière.
 - ⇒ Si des branchements de câbles sont endommagés, corrodés ou lâches, mettez le vélo électrique hors service. Contactez le revendeur spécialisé.
- 2 Allumez l'éclairage.
- 3 Vérifiez que le phare avant et le feu arrière sont allumés.
 - ⇒ Si le phare avant ou le feu arrière ne sont pas allumés, mettez le vélo électrique hors service. Contactez le revendeur spécialisé.
- 4 Placez le vélo électrique à 5 m du mur.
- 5 Placez le vélo électrique droit. Maintenez le guidon à deux mains. N'utilisez pas la béquille latérale.

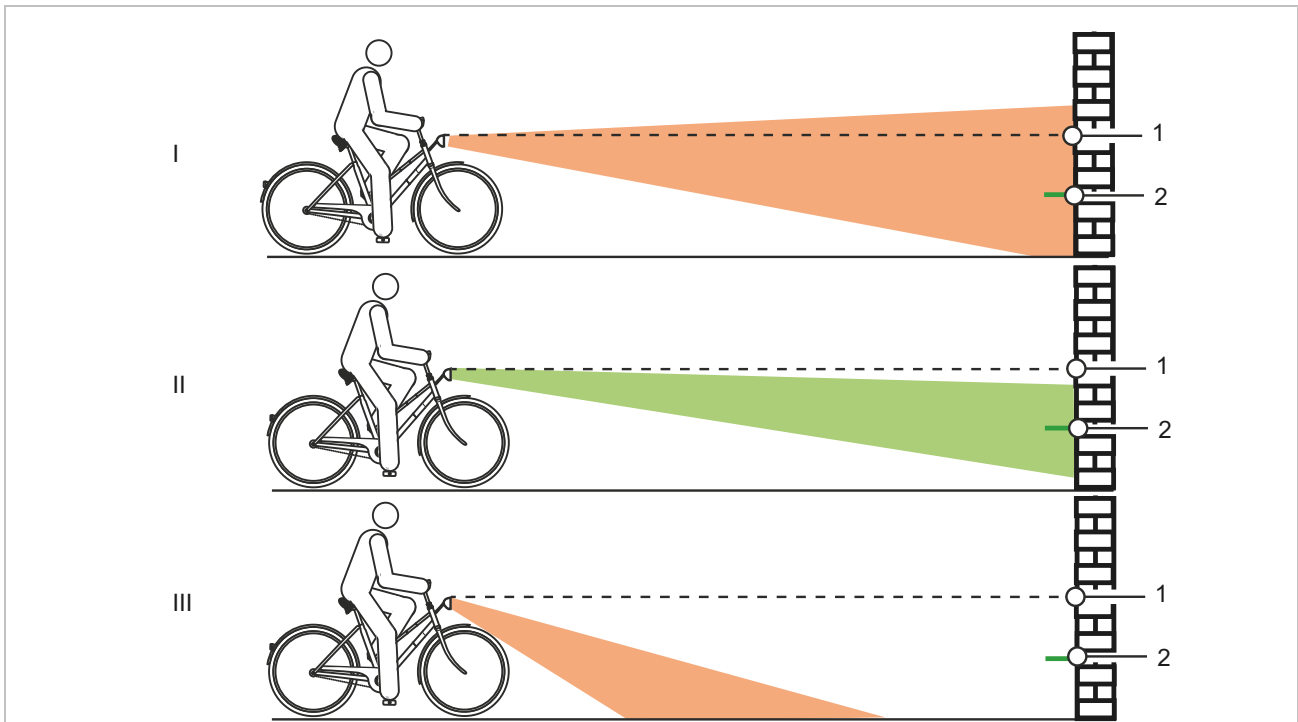


Illustration 188 : Feu réglé trop haut (1), correctement (2) et trop bas (3)

- 6 Contrôlez le positionnement du cône de lumière.
 - ⇒ Si le feu est réglé trop haut ou trop bas, procédez à un nouveau réglage du feu (voir le chapitre 6.4.17.1).

7.5.5 Contrôler la potence

- ▶ La potence et le système d'attache rapide doivent être contrôlés régulièrement et si nécessaire ajustés par le revendeur spécialisé.
 - ▶ Si la vis à six pans creux est desserrée lors de cette opération, le jeu du palier doit être réglé pendant que la vis est desserrée. Ensuite, les vis desserrées doivent être dotées d'un produit de fixation des vis intermédiaire (par exemple Loctite bleu) et serrées selon les indications.
 - ▶ Contrôlez la présence de corrosion sur les surfaces de contact métalliques du cône, de la vis de serrage de la potence et de la tige de fourche.
- ⇒ En cas d'usure et de signes de corrosion, mettez le vélo électrique hors service. Contactez le revendeur spécialisé.

7.5.6 Contrôler le guidon

- 1 Maintenez le guidon avec les deux mains sur les poignées.
 - 2 Déplacez le guidon vers le haut et vers le bas et faites-le pivoter.
- ⇒ Si le guidon peut être déplacé, contactez le revendeur spécialisé.
- 3 Fixez la roue avant pour l'empêcher de tourner vers le côté (par exemple dans un porte-vélos).
 - 4 Maintenez le guidon à deux mains.
 - 5 Déterminez si le guidon peut être tourné par rapport à la roue avant.
- ⇒ Si le guidon peut être déplacé, contactez le revendeur spécialisé.

7.5.7 Contrôler la selle

- 1 Maintenez la selle.
 - 2 Déterminez si la selle peut être tournée, inclinée ou déplacée dans n'importe quelle direction.
- ⇒ S'il est possible de tourner, d'incliner ou de déplacer la selle dans n'importe quelle direction, procédez à un nouveau réglage de la selle. (voir le chapitre 6.5.4).
- ⇒ Si vous ne parvenez pas à fixer la selle, contactez le revendeur spécialisé.

7.5.8 Contrôler la tige de selle

- 1 Tirez la tige de selle hors du cadre.
- 2 Contrôlez la présence de corrosion et de fêlures sur la tige de selle.
- 3 Réinstallez la tige de selle.

7.5.9 Contrôlez la pédale.

- 1 Maintenez la pédale et essayez de la déplacer sur le côté vers l'intérieur ou l'extérieur. Observez si le bras de manivelle ou le palier de manivelle se déplacent latéralement.
- ⇒ Si la pédale, le bras de manivelle ou le palier de manivelle se déplacent latéralement, serrez la vis sur l'arrière de la manivelle.
- 2 Maintenez la pédale et essayez de la déplacer verticalement vers le haut ou vers le bas. Observez si la pédale, le bras de manivelle ou le palier de manivelle se déplacent verticalement.
- ⇒ Si la pédale, le bras de manivelle ou le palier de manivelle se déplacent verticalement, serrez la vis.

7.5.10 Contrôler le changement de vitesse

- 1 Contrôlez le bon état de tous les composants du changement de vitesse.
- 2 Si des composants sont endommagés, contactez le revendeur spécialisé.
- 3 Placez le vélo électrique sur la béquille.
- 4 Tournez la manivelle dans le sens des aiguilles d'une montre.
- 5 Passez les vitesses.
- 6 Contrôlez que toutes les vitesses passent sans bruits inhabituels.
- 7 Si les vitesses ne passent pas correctement, réglez le changement de vitesse.

7.5.10.1 Contrôler le changement de vitesse électrique

- 1 Contrôlez la présence de dommages ou de corrosion ainsi que la solidité des branchements de câbles.
- ⇒ Si des branchements sont endommagés, corrodés ou lâches, contactez le revendeur spécialisé.

7.5.10.2 Contrôler le changement de vitesse mécanique

- 1 Passez plusieurs vitesses. Déterminez si les câbles Bowden coincent ou si des bruits de frottement sont générés.
 - 2 Contrôlez visuellement l'état mécanique et l'absence de dommage sur les câbles Bowden, contrôlez qu'aucun brin de fil n'est déchiré.
- ⇒ Faites remplacer les câbles Bowden défectueux. Contactez le revendeur spécialisé.

7.5.10.3 Contrôler le dérailleur

Sur les vélos électriques avec dérailleur, la chaîne est tendue par le dérailleur arrière.

- 1 Placez le vélo électrique sur la béquille.
 - 2 Contrôlez si la chaîne s'affaisse.
 - 3 Contrôlez si le dérailleur arrière peut être déplacé vers l'avant avec une légère pression et s'il revient en place par lui-même.
- ⇒ Si la chaîne s'affaisse ou si le dérailleur ne revient pas en place par lui-même, contactez le revendeur spécialisé.

- 4 Déterminez s'il existe un espace libre entre le dispositif de tension de la chaîne et les rayons.
- ⇒ S'il n'y a pas d'espace libre ou si la chaîne frotte sur les rayons ou les pneus, contactez le revendeur spécialisé.
- 5 Déterminez s'il existe un espace libre entre le dérailleur arrière ou la chaîne et les rayons.
- ⇒ S'il n'y a pas d'espace libre ou si la chaîne frotte sur les rayons, contactez le revendeur spécialisé.

7.5.10.4 Contrôler le moyeu à vitesses intégrées

Sur les vélos électriques avec moyeu à vitesses intégrées ou frein à rétropédalage, la chaîne ou courroie est tendue via un palier excentrique ou une extrémité de fourche mobile dans le pédalier. La tension nécessite des outils et connaissances spécialisées. Contactez le revendeur spécialisé.

- ✓ Sur les vélos électriques avec pare-chaîne périphérique, retirez le pare-chaîne.

- 1 Placez le vélo électrique sur la béquille.
- 2 Contrôlez la tension de la chaîne ou courroie à trois ou quatre emplacements sur un tour de manivelle complet.

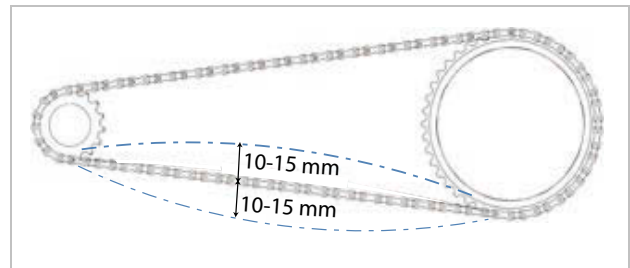


Illustration 189 : Exemple de contrôle de la tension de la chaîne : 5 mm vers le haut, 10 mm vers le bas = écart de 15 mm

- 3 Si la chaîne ou courroie peut être enfoncée de plus de 2 cm, la chaîne doit être resserrée. Contactez le revendeur spécialisé.
- ⇒ Si la chaîne ou courroie peut être enfoncée vers le haut ou vers le bas de moins de 1 cm, la chaîne ou la courroie doit être desserrée en conséquence. Contactez le revendeur spécialisé.
- ⇒ La tension optimale de la chaîne ou courroie est atteinte lorsqu'à un point situé au milieu entre le pignon et le plateau, la chaîne peut être enfoncée de 10 à 15 mm. De plus, il doit être possible de tourner la manivelle sans résistance.

7.5.10.5 Régler un moyeu ROHLOFF

S'applique uniquement aux vélos électriques avec cet équipement

- 1 Vérifiez que la tension du câble de dérailleur est réglée de manière à ce qu'un jeu de rotation de 5 mm soit sensible lorsque vous tournez la poignée de changement de vitesse.
 - 2 Réglez la tension du câble de dérailleur en tournant le **dispositif de réglage de la tension**.
- ⇒ Dévisser le **dispositif de réglage de la tension** accroît la tension du câble de dérailleur.
- ⇒ Visser le **dispositif de réglage de la tension** réduit la tension du câble de dérailleur.

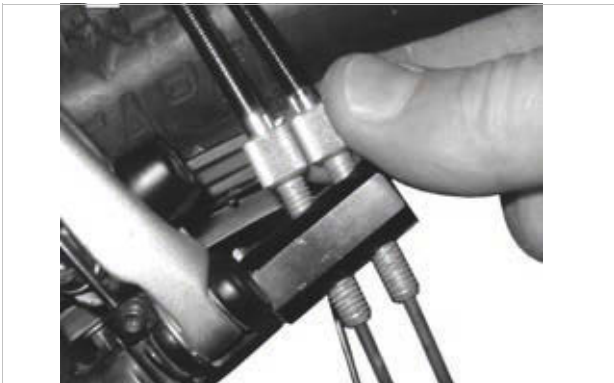


Illustration 190 : Sur les versions de moyeux ROHLOFF avec commande interne du changement de vitesse, le dispositif de réglage de la tension est situé sur le contre-support de tension



Illustration 191 : Sur les versions de moyeux ROHLOFF avec commande externe du changement de vitesse, le dispositif de réglage de la tension est situé sur le boîtier de câbles qui est placé sur le côté gauche

- 3 Si, suite au réglage du changement de vitesse, le repère n'est plus en face des chiffres sur la poignée de changement de vitesse, visser l'un des dispositifs de réglage de la tension et visser d'autant l'autre dispositif de réglage de la tension.

7.5.10.6 Changement de vitesse actionné par câble, régler les deux câbles

S'applique uniquement aux vélos électriques avec cet équipement

- ▶ Pour que les vitesses passent aisément, réglez les **douilles de réglage** sous la base de cadre.
- ▶ Lorsqu'on le tire légèrement, le câble de dérailleur présente un jeu d'environ 1 mm.

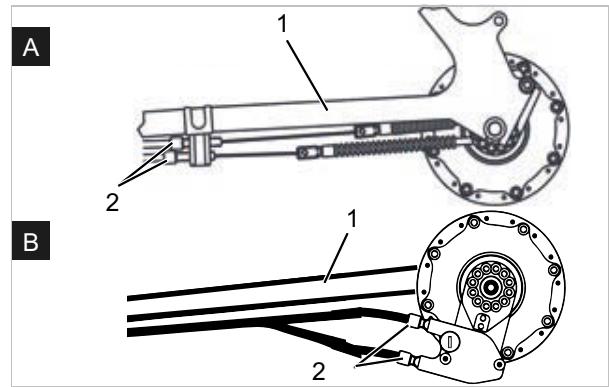


Illustration 192 : Douilles de réglage (2) sur deux modèles alternatifs (A et B) d'un changement de vitesse actionné par câble à deux câbles sur la base de cadre (1)

7.5.10.7 Poignée rotative à actionnement par câble, régler les deux câbles

S'applique uniquement aux vélos électriques avec cet équipement

- ▶ Pour que les vitesses passent aisément, réglez les **douilles de réglage** sur le boîtier de la manette de vitesse.
- ⇒ Lorsqu'on tourne la poignée rotative, un jeu de 2 à 5 mm (1/2 vitesse) est perceptible.

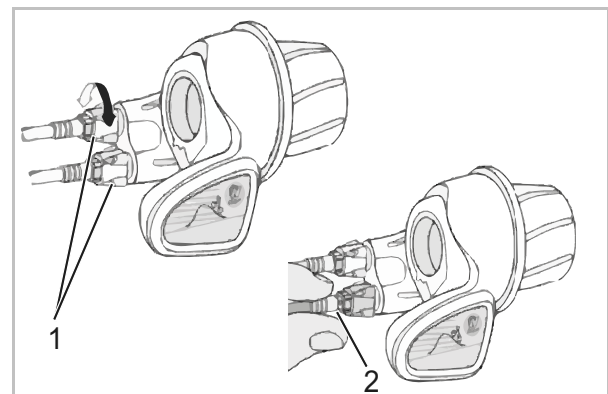


Illustration 193 : Poignée rotative avec douilles de réglage (1) avec jeu de rotation (2)

7.5.10.8 Contrôler la stabilité de la béquille latérale

- 1** Placez le vélo électrique sur une petite surélévation de 5 cm.
 - 2** Déployez la béquille latérale.
 - 3** Contrôlez la stabilité en secouant le vélo électrique.
- ⇒ Si le vélo électrique bascule, serrez les vis ou modifiez la hauteur de la béquille latérale.

8 Inspection et maintenance

8.1 Première inspection

après 200 km ou 4 semaines après l'achat

Les vibrations pendant la conduite peuvent entraîner une fatigue ou un desserrage des vis et ressorts serrés lors de la production du vélo électrique.

- ▶ Lors de l'achat du vélo électrique, convenez directement d'un rendez-vous rapide pour une première inspection.
- ▶ Inscrivez la première inspection dans le carnet de maintenance et faites-le tamponner.



- ▶ Effectuer la première inspection, voir chapitre 8.4.

8.2 Inspection complète

chaque semestre

Une inspection complète doit être effectuée par le revendeur spécialisé au moins chaque semestre. Ceci est indispensable pour assurer la sécurité et le bon fonctionnement du vélo électrique.

Les travaux nécessitent des connaissances spécialisées ainsi que des outils et lubrifiants spéciaux. Si les opérations et procédures d'inspection complète prescrites ne sont pas effectuées, le vélo électrique peut être endommagé. L'inspection complète peut donc uniquement être effectuée par un revendeur spécialisé.

- ▶ Contactez le revendeur spécialisé et convenez d'un rendez-vous.
- ▶ Inscrivez les inspections complètes effectuées dans le carnet de maintenance et tamponnez-le.



- ▶ Effectuez une inspection complète.

8.3 Maintenance spécifique des composants

Les composants de haute valeur nécessitent une maintenance supplémentaire. Les travaux nécessitent des connaissances spécialisées ainsi que des outils et lubrifiants spéciaux. Si les opérations et procédures de maintenance prescrites ne sont pas effectuées, le vélo électrique peut être endommagé. La maintenance peut donc uniquement être effectuée par un revendeur spécialisé.

L'exécution de la maintenance conforme de la fourche n'assure pas seulement une longue durée de vie, elle maintient également les performances à un niveau optimal.

Chaque intervalle de maintenance indique le nombre maximal d'heures d'utilisation pour le type de maintenance recommandé par le fabricant du composant.

- ▶ En fonction de l'usage et des conditions du terrain et de l'environnement, des intervalles de maintenance réduits permettent d'optimiser les performances.



- ▶ Lors de l'achat du vélo électrique, notez dans le carnet de maintenance les composants présents qui nécessitent une maintenance supplémentaire ainsi que les intervalles de maintenance correspondants.
- ▶ Communiquez le plan de maintenance supplémentaire à l'acheteur.
- ▶ Inscrivez les maintenances effectuées dans le carnet de maintenance et tamponnez-le.

Intervalles d'inspection et de maintenance de la fourche de suspension		
Fourche de suspension SR SUNTOUR		
<input type="checkbox"/>	Maintenance 1	toutes les 50 heures
<input type="checkbox"/>	Maintenance 2	toutes les 100 heures
Fourche suspendue FOX		
<input type="checkbox"/>	Maintenance	toutes les 125 heures ou une fois par an
Fourche suspendue ROCKSHOX		
<input type="checkbox"/>	Maintenance des tubes plongeurs pour : Paragon™, XC™ 28, XC 30, 30™, Judy®, Recon™, Sektor™, 35™..., Bluto™, REBA®, SID®, RS-1™, Revelation™, PIKE®, Lyrik™, Yari™, BoXXer	toutes les 50 heures
<input type="checkbox"/>	Maintenance de l'unité de suspension et d'amortisseur pour : Paragon, XC 28, XC 30,30 (2015 et antérieur), Recon (2015 et antérieur), Sektor (2015 et antérieur), Bluto (2016 et antérieur), Revelation (2017 et antérieur), REBA (2016 et antérieur), SID (2016 et antérieur), RS-1 (2017 et antérieur), BoXXer (2018 et antérieur)	toutes les 100 heures
<input type="checkbox"/>	Maintenance de l'unité de suspension et d'amortisseur pour : 30 (2016+), Judy (2018+), Recon (2016+), Sektor (2016+), 35 (2020+)..., Revelation (2018+), Bluto (2017+), REBA (2017+), SID (2017+), RS-1 (2018+), PIKE (2014+), Lyrik (2016+), Yari (2016+), BoXXer (2019+)	toutes les 200 heures

Intervalles d'inspection et de maintenance de la tige de selle		
Tige de selle suspendue by,schulz		
<input type="checkbox"/>	Maintenance	après les premiers 250 km, puis tous les 1 500 km
Tige de selle suspendue eightpins		
<input type="checkbox"/>	Nettoyer le joint anti-poussière	20 heures
<input type="checkbox"/>	Nettoyer la douille de glissement	40 heures
<input type="checkbox"/>	Remplacer la douille de glissement, le joint anti-poussière et la bande de feutre	100 heures
<input type="checkbox"/>	Maintenance des joints du ressort à pression de gaz	200 heures
Tige de selle suspendue FOX		
<input type="checkbox"/>	Maintenance	toutes les 125 heures ou une fois par an
Tige de selle suspendue KINDSHOCK		
<input type="checkbox"/>	Maintenance	tous les 6 mois
Tige de selle suspendue ROCKSHOX		
<input type="checkbox"/>	Purge du levier de commande à distance et/ou maintenance de l'unité de tige de selle inférieure pour : Reverb™ A1/A2/B1, Reverb Stealth A1/A2/B1/C1...	toutes les 50 heures
<input type="checkbox"/>	Démonter la tige de selle, nettoyer les tiges de laiton, contrôler et remplacer si nécessaire et appliquer une nouvelle couche de graisse lubrifiante pour : Reverb AXS™ A1...	toutes les 50 heures
<input type="checkbox"/>	Purge du levier de commande à distance et/ou maintenance de l'unité de tige de selle inférieure pour : Reverb B1, Reverb Stealth B1/C1..., Reverb AXS™ A1...	toutes les 200 heures
<input type="checkbox"/>	Maintenance complète de la tige de selle pour : Reverb A1/A2, Reverb Stealth A1/A2	toutes les 200 heures
<input type="checkbox"/>	Maintenance complète de la tige de selle pour : Reverb B1, Reverb Stealth B1	toutes les 400 heures
<input type="checkbox"/>	Maintenance complète de la tige de selle pour : Reverb AXS™ A1..., Reverb Stealth C1...	toutes les 600 heures
Tige de selle suspendue SR SUNTOUR		
<input type="checkbox"/>	Maintenance	toutes les 100 heures ou une fois par an
Toutes les autres tiges de selle suspendues		
<input type="checkbox"/>	Maintenance	toutes les 100 heures

Intervalles d'inspection et de maintenance de l'amortisseur arrière		
Amortisseur arrière ROCKSHOX		
<input type="checkbox"/>	Maintenance du groupe de chambre d'air	toutes les 50 heures
<input type="checkbox"/>	Maintenance de l'amortisseur et des ressorts	toutes les 200 heures
Amortisseur arrière FOX		
<input type="checkbox"/>	Maintenance	toutes les 125 heures ou une fois par an
Amortisseur arrière SR SUNTOUR		
<input type="checkbox"/>	Maintenance complète de l'amortisseur, y compris remontage de l'amortisseur et remplacement du joint d'air	toutes les 100 heures

Intervalles d'inspection et de maintenance du moyeu		
Moyeu SHIMANO à 11 vitesses		
<input type="checkbox"/>	Changement d'huile interne et maintenance	1 000 km après le début de l'utilisation, puis tous les 2 ans ou tous les 2 000 km
Tous les autres moyeux de transmission SHIMANO		
<input type="checkbox"/>	Lubrifier les composants internes	une fois par an ou tous les 2 000 km
ROHLOFF Speedhub 500/14		
<input type="checkbox"/>	Nettoyer la boîte de câbles et l'intérieur du tambour de câbles	tous les 500 km
<input type="checkbox"/>	Changement d'huile	tous les 5 000 km ou au moins une fois par an
pinion		
<input type="checkbox"/>	Maintenance 1 Contrôler l'usure des câbles de dérailleur, de la chaîne ou courroie et de la poulie, remplacer si nécessaire. Contrôler la tension et le libre déplacement des câbles de dérailleur. Ajuster ou remplacer si nécessaire. Ouvrir le boîtier de changement de vitesse. Nettoyer soigneusement et graisser abondamment le rouleau d'entraînement universel, la surface de glissement et l'intérieur du boîtier de changement de vitesse, le train planétaire, etc. Contrôler la solidité et le couple de serrage de tous les assemblages vissés à l'exception des vis du boîtier de changement de vitesse, serrer si nécessaire.	tous les 500 km
<input type="checkbox"/>	Maintenance 2 Changement d'huile	tous les 10 000 km

AVERTISSEMENT**Risque de blessure en cas de freins endommagés**

La réparation des freins nécessite des connaissances et outils spéciaux. Un montage défectueux ou non conforme peut endommager les freins. Ceci peut entraîner un accident et des blessures graves.

- ▶ La réparation des freins peut uniquement être effectuée par un revendeur spécialisé.
- ▶ Exécutez uniquement les modifications et travaux sur les freins (tels que démontage, meulage ou peinture) qui sont autorisés et décrits dans le mode d'emploi des freins.

Blessures aux yeux

Si des réglages n'ont pas été effectués convenablement, des problèmes peuvent survenir et causer dans certaines circonstances des blessures graves.

- ▶ Portez toujours des lunettes de protection lors des travaux d'inspection et de maintenance.

ATTENTION**Risque de chute et de basculement en cas d'activation accidentelle**

L'activation accidentelle du système d'entraînement électrique entraîne un risque de blessure.

- ▶ Retirez la batterie avant l'inspection ou la maintenance.

Risque de chute dû à une fatigue du matériel

Si la durée de vie d'un composant est dépassée, le composant peut défaillir soudainement. Ceci peut causer une chute et des blessures.

- ▶ Faites effectuer un nettoyage complet du vélo électrique par le revendeur spécialisé, de préférence dans les intervalles d'entretien prescrits.

ATTENTION**Risque pour l'environnement dû aux substances toxiques**

Le système de freinage contient des lubrifiants et huiles toxiques et nuisibles à l'environnement. Si ces produits sont versés dans les canalisations ou les eaux souterraines, ces dernières sont empoisonnées.

- ▶ Éliminez les lubrifiants et huiles générés lors de la réparation dans le respect de l'environnement et conformément aux réglementations locales.

Remarque

Le moteur ne nécessite aucune maintenance et peut uniquement être ouvert par un personnel qualifié.

- ▶ N'ouvrez jamais le moteur.

8.4 Effectuer la première inspection

Les sollicitations peuvent desserrer des vis mal serrées. La solidité de l'assise de la potence est alors menacée. Ceci peut causer une chute et des blessures.

- ▶ Après les deux premières heures d'utilisation, contrôlez la bonne assise du guidon et du système d'attache rapide de la potence.

Les vibrations pendant la conduite peuvent entraîner une fatigue ou un desserrage des vis et ressorts serrés lors de la production du vélo électrique.

- 1 Contrôlez la solidité du système d'attache rapide.
- 2 Contrôlez les couples de serrage de toutes les vis et assemblages vissés.



8.5 Effectuer une inspection complète.

Le respect des instructions d'inspection et de maintenance permet de réduire l'usure des composants, de prolonger la durée de service et d'assurer la sécurité.

Diagnostic et documentation de l'état réel

Composants	Fré- quence	Description			Critères		Mesures si refusé
		Inspection	Tests	Maintenance	Accepté	Refusé	
Châssis							
Cadre	chaque mois	Saleté	...	Chapitre 7.3.4	OK	Saleté	Nettoyer
	6 mois	Entretien	...	Chapitre 7.4.1	OK	Non traité	Cirer
	6 mois	Contrôler les dommages, ruptures, rayures	Chapitre 8.6.1	...	OK	Présence de dommages	Mettre le vélo électrique hors service, nouveau cadre selon liste des pièces
Cadre en carbone (en option)	chaque mois	Saleté	Chapitre 7.3.4	...	OK	Saleté	Nettoyer
	6 mois	Entretien	...	Chapitre 7.4.1	OK	Pas de cire	Cirer
	6 mois	Dommages à la peinture	Chapitre 8.6.1.1	...	OK	Dommages à la peinture	Peindre
	6 mois	Dommages dus aux chocs	Chapitre 8.6.1.1	...	OK	Dommages dus aux chocs	Mettre le vélo électrique hors service, nouveau cadre selon liste des pièces
ROCKSHOX Amortisseur arrière (en option)	6 mois	Contrôler les dommages, corrosion, ruptures	Voir les instructions de maintenance du composant ROCKSHOX	Maintenance selon fabricant Module de chambre d'air, amortisseur et ressort	OK	Présence de dommages	Nouvel amortisseur arrière selon liste des pièces
FOX Amortisseur arrière (en option)	6 mois	Contrôler les dommages, corrosion, ruptures	...	Envoi à FOX	OK	Présence de dommages	Nouvel amortisseur arrière selon liste des pièces
SR SUNTOUR Amortisseur arrière (en option)	6 mois	Contrôler les dommages, corrosion, ruptures	Voir les instructions de maintenance du composant SR SUNTOUR	Maintenance selon fabricant Maintenance complète de l'amortisseur, y compris remontage de l'amortisseur et remplacement du joint d'air	OK	Présence de dommages	Nouvel amortisseur arrière selon liste des pièces
Direction							
Guidon	chaque mois	Nettoyage	...	Chapitre 7.3.6	OK	Saleté	Nettoyer
	6 mois	Cirer	...	Chapitre 7.4.7	OK	Non traité	Cirer
	6 mois	Contrôler la fixation	Chapitre 7.5.6	...	OK	Lâche, rouille	Resserrer les vis, si nécessaire nouveau guidon selon liste des pièces



Composants	Fréquence	Description			Critères		Mesures si refusé
		Inspection	Tests	Maintenance	Accepté	Refusé	
Potence	chaque mois	Nettoyage	...	Chapitre 7.3.5	OK	Saleté	Nettoyer
	6 mois	Cirer	...	Chapitre 7.4.6	OK	Non traité	Cirer
	6 mois	Contrôler la fixation	Chapitres 7.5.5 et 8.6.4	...	OK	Lâche, rouille	Resserrer les vis, si nécessaire nouvelle potence selon liste des pièces
Poignées	chaque mois	Nettoyage	...	Chapitre 7.3.7	OK	Saleté	Nettoyer
	chaque mois	Entretien	Chapitre 7.4.8	...	OK	Non traité	Talc
	avant chaque trajet	Contrôler l'usure et la fixation	Chapitre 7.1.11	...	OK	Absent, vacillant	Resserrer les vis, nouvelles poignées et nouveaux revêtements selon liste des pièces
Palier de direction	6 mois	Nettoyer et contrôler les dommages	...	Nettoyer, lubrifier et ajuster	OK	Encrassé	Nettoyer et lubrifier
Fourche (rigide)	6 mois	Contrôler les dommages, corrosion, ruptures	...	Structure, contrôle, lubrification, montage	OK	Présence de dommages	Nouvelle fourche selon liste des pièces
Fourche en carbone (en option)	6 mois	Contrôler les dommages, corrosion, ruptures	...	Maintenance selon fabricant Lubrification, changement d'huile selon fabricant	OK	Présence de dommages	Nouvelle fourche selon liste des pièces
Fourche de suspension SR SUNTOUR (en option)	6 mois	Contrôler les dommages, corrosion, ruptures	...	Maintenance selon fabricant Lubrification, changement d'huile selon fabricant	OK	Présence de dommages	Nouvelle fourche selon liste des pièces
Fourche suspendue FOX (en option)	6 mois	Contrôler les dommages, corrosion, ruptures	...	Envoi à FOX	OK	Présence de dommages	Nouvel amortisseur arrière selon liste des pièces
Fourche suspendue ROCKSHOX (en option)	6 mois	Contrôler les dommages, corrosion, ruptures	...	Maintenance selon fabricant Lubrification, changement d'huile selon fabricant	OK	Présence de dommages	Nouvelle fourche selon liste des pièces
Spinner de la fourche suspendue (en option)	6 mois	Contrôler les dommages, corrosion, ruptures	...	Maintenance selon fabricant Lubrification, changement d'huile selon fabricant	OK	Présence de dommages	Nouvelle fourche selon liste des pièces



Composants	Fré- quence	Description			Critères		Mesures si refusé
		Inspection	Tests	Maintenance	Accepté	Refusé	
Roue							
Roue	avant chaque trajet	Concentricité	Chapitre 7.1.7	...	OK	Course oblique	Retendre la roue
	6 mois	Montage	Chapitre 7.5.1	...	OK	Lâche	Ajuster l'attache rapide
Pneus	chaque mois	Nettoyage	Chapitre 7.3.10	...	OK	Saleté	Nettoyer
	chaque semaine	Pression de pneus	Chapitre 7.5.1.1	...	OK	Pression des pneus trop faible / trop élevée	Ajuster la pression des pneus
	10 jours	Usure	Chapitre 7.3.10	...	OK	Profil usé	Nouveau pneu selon liste des pièces
Jantes	6 mois	Cirer	...	Chapitre 7.4.10	OK	Non traité	Cirer
	6 mois	Usure	Chapitre 7.5.1.3	...	OK	Jante défec- tueuse	Nouvelle jante selon liste des pièces
	chaque mois	Usure de la surface de freinage	Chapitre 7.5.2.4	...	OK	Surface de freinage usée	Nouvelle jante selon liste des pièces
Rayons	chaque mois	Nettoyage	...	Chapitre 7.3.11	OK	Saleté	Nettoyer
	3 mois	Contrôler la tension	Chapitre 7.5.1.3	...	OK	Lâche, tension hétérogène	Tendre les rayons ou nouveaux rayons selon liste des pièces
	6 mois	Contrôler le crochet de jante	Chapitre 7.5.1.3	...	OK	Crochet de jante tordu	Nouvelle jante selon liste des pièces
Écrou de rayon	chaque mois	Nettoyage	...	Chapitre 7.3.11	OK	Saleté	Nettoyer
	chaque mois	Cirer	...	Chapitre 7.4.13	OK	Non traité	Cirer
Trous de rayon	6 mois	Contrôler les fêlures	Chapitre 7.5.1.4	...	OK	Fêlures	Nouvelle jante selon liste des pièces
Paroi intérieure de la jante	chaque année	Contrôler les fêlures	Chapitre 7.5.1.5	...	OK	Fêlures	Nouvelle jante selon liste des pièces
Moyeu	chaque mois	Nettoyage	...	Chapitre 7.3.12	OK	Saleté	Nettoyer
	chaque mois	Entretien	...	Chapitre 7.4.12	OK	Non traité	Traiter
Moyeu à cône (en option)	chaque mois	Nettoyage	...	Chapitre 7.3.12	OK	Saleté	Nettoyer
	chaque mois	Entretien	...	Chapitre 7.4.12	OK	Non traité	Traiter
	6 mois	Contrôler la fixation	OK	Lâche, rouille	Resserrer les vis, si nécessaire nouveau guidon selon liste des pièces
	chaque année	Régler	OK	Non réglé	Nouvelle position



Composants	Fréquence	Description			Critères		Mesures si refusé
		Inspection	Tests	Maintenance	Accepté	Refusé	
Moyeu à vitesses intégrées (en option)	chaque mois	Nettoyage	...	Chapitre 7.3.12	OK	Saleté	Nettoyer
	chaque mois	Entretien	...	Chapitre 7.4.12	OK	Non traité	Traiter
	6 mois	Contrôler la fixation	OK	Lâche, rouille	Resserrer les vis, si nécessaire nouveau guidon selon liste des pièces
	6 mois	Contrôle des fonctions	Chapitre 7.5.10.4	...		Erreurs de changement de vitesse	Régler à nouveau le moyeu
Selle et tige de selle							
Selle	chaque mois	Nettoyage		Chapitre 7.3.9	OK	Saleté	Nettoyer
	6 mois	Contrôler la fixation	Chapitre 7.5.7	...	OK	Lâche	Resserrer les vis
Selle en cuir (en option)	chaque mois	Nettoyage	...	Chapitre 7.3.9.1	OK	Saleté	Nettoyer
	6 mois	Entretien	...	Chapitre 7.4.11	OK	Non traité	Cire pour cuir
	6 mois	Contrôler la fixation	Chapitre 7.5.7	...	OK	Lâche	Resserrer les vis
Tige de selle	chaque mois	Nettoyage	...	Chapitre 7.3.8	OK	Saleté	Nettoyer
	6 mois	Entretien	...		OK	Non traité	Cire pour cuir
	6 mois	Nettoyage complet, fixation et contrôle du film de protection de la peinture	...	Chapitre 8.6.8	OK	Lâche	Resserrer les vis, nouveau film de protection de la peinture
Tige de selle en carbone (en option)	chaque mois	Nettoyage	...	Chapitre 7.3.8	OK	Saleté	Nettoyer
	6 mois	Entretien	...	Chapitre 7.4.9.2	OK	Non traité	Pâte de montage
	6 mois	Nettoyage complet, fixation et contrôle du film de protection de la peinture	...	Chapitre 8.6.8.1	OK	Lâche	Resserrer les vis, nouveau film de protection de la peinture, en cas de dommage nouvelle tige de selle selon liste des pièces
Tige de selle suspendue (en option)	chaque mois	Nettoyage	OK	Saleté	Nettoyer
	6 mois	Entretien	...	Chapitre 7.4.9.1	OK	Non traité	Huiler
	100 heures ou 6 mois	Nettoyage complet, fixation et contrôle du film de protection de la peinture	Chapitre 8.6.8	...	OK	Lâche	Resserrer les vis, nouveau film de protection de la peinture
Tige de selle suspendue by.schulz (en option)	après les premiers 250 km, puis tous les 1500 km	Nettoyage complet, fixation et contrôle du film de protection de la peinture, lubrifier	Chapitre 8.6.8.2	...	OK	Lâche	Resserrer les vis, nouveau film de protection de la peinture, en cas de dommage nouvelle tige de selle selon liste des pièces
Tige de selle suspendue SR SUNTOUR	toutes les 100 heures ou une fois par an	Nettoyage complet, fixation et contrôle du film de protection de la peinture, lubrifier	Chapitre 8.6.8.3	...	OK	Lâche	Resserrer les vis, nouveau film de protection de la peinture, en cas de dommage nouvelle tige de selle selon liste des pièces



Composants	Fré- quence	Description			Critères		Mesures si refusé
		Inspection	Tests	Maintenance	Accepté	Refusé	
EIGHTPINS NGS2 Tige de selle suspendue	20 heures	Faire l'appoint d'huile	...	Chapitre 7.4.19	OK	Manque d'huile	Faire l'appoint d'huile
	20 heures	Nettoyer le joint anti-poussière			OK	Saleté	Nettoyage
	40 heures	Nettoyer la douille de glissement			OK	Saleté	Nettoyage
	100 heures	Remplacer la douille de glissement, le joint anti-poussière et la bande de feutre			OK	Pas de rempla- cement	Remplacer
	200 heures	Maintenance des joints du ressort à pression de gaz			OK	Pas de mainte- nance	Effectuer la mainte- nance
EIGHTPINS H01 Tige de selle suspendue	20 heures	Faire l'appoint d'huile	...	Chapitre 7.4.19	OK	Manque d'huile	Faire l'appoint d'huile
	20 heures	Nettoyer le joint anti-poussière			OK	Saleté	Nettoyage
	40 heures	Nettoyer la douille de glissement			OK	Saleté	Nettoyage
	100 heures	Remplacer la douille de glissement, le joint anti-poussière et la bande de feutre			OK	Pas de rempla- cement	Remplacer
	200 heures	Maintenance des joints du ressort à pression de gaz			OK	Pas de mainte- nance	Effectuer la mainte- nance
Tige de selle suspendue ROCKSHOX	50 heures	Purge	...	Voir les instruc- tions du fabri- cant	OK		
	50 heures	Nettoyer	...	Voir les instruc- tions du fabri- cant	OK		
	200 heures	Purge	...	Voir les instruc- tions du fabri- cant	OK		
	200 heures	Maintenance com- plète	...	Voir les instruc- tions du fabri- cant	OK		
	400 heures	Maintenance com- plète	...	Voir les instruc- tions du fabri- cant	OK		
	600 heures	Maintenance com- plète	...	Voir les instruc- tions du fabri- cant	OK		
Tige de selle suspendue FOX	125 heur es ou une fois par an	Maintenance com- plète	Voir les instruc- tions du fabri- cant	Auprès du fabri- cant FOX	
Dispositifs de protection							
Pare-courroie ou pare-chaîne	6 mois	Fixation	Contrôler la fixa- tion	...	OK	Lâche	Resserrer les vis
Garde-boue	6 mois	Fixation	Contrôler la fixa- tion	...	OK	Lâche	Resserrer les vis
Couvercle du moteur	6 mois	Fixation	Contrôler la fixa- tion	...	OK	Lâche	Resserrer les vis



Composants	Fré- quence	Description			Critères		Mesures si refusé
		Inspection	Tests	Maintenance	Accepté	Refusé	
Système de freinage							
Frein à main	6 mois	Fixation	Contrôler la fixation	...	OK	Lâche	Resserrer les vis
Liquide de freinage	6 mois	Contrôler le niveau de liquide	Selon la saison	...	OK	Insuffisant	Ajouter du liquide de freinage, en cas de dommage mettre le vélo électrique hors service, nouveaux flexibles de freinage
Plaquettes de frein	6 mois	Plaquettes de frein, jante et disque de frein,	contrôler les dommages	...	OK	Présence de dommages	Nouvelles plaquettes de frein, jantes et disques de frein
Frein à rétropédalage – ancrage du frein	6 mois	Fixation	Contrôler la fixation	...	OK	Lâche	Resserrer les vis
Système de freinage	6 mois	Fixation	Contrôler la fixation	...	OK	Lâche	Resserrer les vis
Installation d'éclairage							
Câblage de l'éclairage	6 mois	Branchements, disposition correcte	Contrôle	...	OK	Câbles défectueux, pas de lumière	Nouveau câblage
Feu arrière	6 mois	Feu de position	Contrôle des fonctions	...	OK	Pas de lumière constante	Nouveau feu arrière selon liste des pièces, remplacer si nécessaire
Feu avant	6 mois	Feu de position, feu de jour	Contrôle des fonctions	...	OK	Pas de lumière constante	Nouveau feu avant selon liste des pièces, remplacer si nécessaire
Réfecteurs	6 mois	Au complet, état, fixation	Contrôle	...	OK	Nombre insuffisant ou dommages	Nouveaux réfecteurs
Entraînement / Changement de vitesse							
Chaîne / Cas- sette / Pignon / Plateau	6 mois	Contrôler les dommages	Contrôler les dommages	...	OK	Dommages	Si nécessaire fixer ou nouveau selon liste des pièces
Pare-chaîne / Protège-rayons	6 mois	Contrôler les dommages	Contrôler les dommages	...	OK	Dommages	Nouveau selon liste des pièces
Pédalier / Mani- velle	6 mois	Contrôler la fixation	Contrôler la fixation	...	OK	Lâche	Resserrer les vis
Pédales	6 mois	Contrôler la fixation	Contrôler la fixation	...	OK	Lâche	Resserrer les vis
Manette de vitesse	6 mois	Contrôler la fixation	Contrôler la fixation	...	OK	Lâche	Resserrer les vis
Câbles de dérailleur	6 mois	Contrôler les dommages	Contrôler les dommages	...	OK	Lâche ou défectueux	Régler les câbles de dérailleur, si nécessaire nouveaux câbles de dérailleur
Dérailleur avant	6 mois	Contrôler les dommages	Contrôler les dommages	...	OK	Changement de vitesse impossible ou difficile	Régler
Dérailleur arrière	6 mois	Contrôler les dommages	Contrôler les dommages	...	OK	Changement de vitesse impossible ou difficile	Régler



Composants	Fré- quence	Description			Critères		Mesures si refusé
		Inspection	Tests	Maintenance	Accepté	Refusé	
Système d'entraînement électrique							
Ordinateur de bord	6 mois	Contrôler les dommages	Contrôler les dommages	...	OK	Pas d'affichage, information manquante	Redémarrage, tester la batterie, nouveau logiciel ou nouvel ordinateur de bord, mise hors service,
Unité de commande	6 mois	Contrôlez la présence de dommages sur l'unité de commande	Contrôler les dommages	...	OK	Pas de réaction	Redémarrage, contacter le fabricant de l'unité de commande, nouvelle unité de commande
Compteur de vitesse	6 mois	Étalonnage	Mesure de la vitesse	...	OK	Le vélo électrique roule 10 % trop vite / trop lentement	Mettre le vélo électrique hors service jusqu'à identification de la cause de la panne
Câblage	6 mois	Contrôle visuel	Contrôle visuel	...	OK	Défaillance dans le système, dommages, câbles pliés	Nouveau câblage
Batterie	6 mois	Contrôle initial	voir chapitre Montage	...	OK	Message d'erreur	Contacteur le fabricant de la batterie, mise hors service, nouvelle batterie
Logement de batterie	6 mois	Fixation, serrure, contacts	Contrôler la fixation	...	OK	Lâche, la serrure ne ferme pas, pas de contacts	Nouveau logement de batterie
Moteur	6 mois	Contrôle visuel et fixation	Contrôler la fixation	...	OK	Dommages, lâche	Resserrer le moteur, contacter le fabricant du moteur, nouveau moteur, mise hors service,
Logiciel	6 mois	Consulter la version	Vérifier la version du logiciel	...	Dernière version installée	Dernière version non installée	Exécuter la mise à jour
Divers							
Porte-bagages	avant chaque trajet	Solidité	Chapitre 7.1.5	...	OK	Lâche	Bien fixé
	chaque mois	Saleté	...	Chapitre 7.3.4	OK	Saleté	Nettoyer
	6 mois	Entretien	...	Chapitre 7.4.3	OK	Non traité	Cirer
	6 mois	Contrôler la fixation et le film de protection de la peinture	Chapitre 8.5.2	...	OK	Lâche	Resserrer les vis, nouveau film de protection de la peinture
Béquille latérale	chaque mois	Saleté	...	Chapitre 7.3.4	OK	Saleté	Nettoyer
	6 mois	Entretien	...	Chapitre 7.4.5	OK	Non traité	Cirer
	6 mois	Fixation	Chapitre 7.5.10.8	...	OK	Lâche	Resserrer les vis
	6 mois	Stabilité	Chapitre 7.5.10.8	...	OK	Basculer	Modifier la hauteur de la béquille
Sonnette	avant chaque trajet	Son	Contrôle des fonctions Chapitre 7.1.10	...	OK	Pas de son, son faible, manquante	Nouvelle sonnette selon liste des pièces



Composants	Fré- quence	Description			Critères		Mesures si refusé
		Inspection	Tests	Maintenance	Accepté	Refusé	
Ajouts (en option)	6 mois	Fixation	Contrôler la fixation	...	OK	Lâche	Resserrer les vis

Contrôle technique, contrôle de sécurité, trajet d'essai

Composants	Description		Critères		Mesures si refusé
	Montage/Inspection	Tests	Accepté	Refusé	
Système de freinage	6 mois	Contrôle des fonctions	OK	Pas de freinage complet, distance de freinage trop importante	Localiser l'élément défectueux dans le système de freinage et corriger
Changement de vitesse avec charge de fonctionnement	6 mois	Contrôle des fonctions	OK	Problèmes lors du changement de vitesse	Régler à nouveau le changement de vitesse
Éléments de suspension (fourche, montants de suspension, tige de selle)	6 mois	Contrôle des fonctions	OK	Trop bas ou plus de suspension	Localiser l'élément défectueux et corriger
Système d'entraînement électrique	6 mois	Contrôle des fonctions	OK	Mauvais contact, problèmes lors de la conduite, accélération	Localiser et corriger le composant défectueux du système d'entraînement électrique
Installation d'éclairage	6 mois	Contrôle des fonctions	OK	Pas d'éclairage permanent, luminosité insuffisante	Localiser l'élément défectueux dans le système d'éclairage et corriger
Trajet d'essai	6 mois	Contrôle des fonctions	Pas de bruits suspects	Bruits suspects	Localiser la source du bruit et corriger



8.5.1 Inspecter le cadre

- 1 Contrôlez la présence de fêlures, déformations ou dommages à la peinture sur le cadre.
- ⇒ En cas de fêlures, déformations ou dommages à la peinture, mettez le vélo électrique hors service. Nouveau cadre selon liste des pièces.

8.5.1.1 Inspecter le cadre en carbone

En cas de dommages à la peinture sur un cadre en carbone, il faut distinguer entre les rayures dans la peinture et les dommages dus à des chocs (impacts).

- ▶ Demandez au client la cause du dommage.
- ▶ Examinez les dommages à la loupe pour déterminer si des fibres ont été détruites ou si une désamination est survenue.

8.5.2 Inspecter le porte-bagages

Les sacoches et caisses de transport peuvent causer des rayures, fêlures et cassures sur le porte-bagages.

- 1 Contrôlez la présence de rayures, fêlures et cassures sur le porte-bagages.
- ⇒ Remplacez le porte-bagages endommagé.
- ⇒ Si le film de protection de la peinture est usé ou absent, collez un nouveau film de protection de la peinture.

8.5.3 Inspecter et maintenir l'amortisseur arrière

S'applique uniquement aux vélos électriques avec cet équipement

**AVERTISSEMENT**

Risque de blessure par explosion

La chambre d'air est sous pression. Lors de la maintenance du système pneumatique d'un amortisseur arrière, celui-ci peut exploser et causer des blessures graves.

- ▶ Lors du montage ou de la maintenance, portez des lunettes de protection, des gants de protection et des vêtements de sécurité.
- ▶ Purgez d'air toutes les chambres d'air. Démontez toutes les valves d'air.
- ▶ Ne procédez jamais à la maintenance ou au démontage d'un amortisseur arrière s'il n'est pas entièrement détendu.

Intoxication par l'huile de suspension

L'huile de suspension irrite les voies respiratoire, entraîne des mutations des cellules germinales et la stérilité, cause le cancer et est toxique au toucher.

- ▶ Toujours porter des lunettes de protection et des gants en nitrile lors de la manipulation d'huile de suspension.
- ▶ Ne procédez jamais à une inspection ou maintenance pendant la grossesse.
- ▶ Placez un bac de collecte d'huile sous la zone de maintenance de l'amortisseur arrière.



Risque d'intoxication par de l'huile lubrifiante

L'huile lubrifiante de la tige de selle EIGHTPINS est toxique en cas de contact ou d'inhalation.

- ▶ Portez toujours des lunettes de protection et des gants en nitrile lors de la manipulation d'huile lubrifiante.
- ▶ Lubrifiez la tige de selle uniquement à l'air libre ou dans un local très bien ventilé.
- ▶ Évitez le contact entre la peau et l'huile lubrifiante. Portez des gants de protection en nitrile lors de la lubrification, du nettoyage et de la maintenance.
- ▶ Placez un bac de collecte d'huile sous la zone de maintenance de la tige de selle.



ATTENTION

Risque pour l'environnement dû aux substances toxiques

L'amortisseur arrière contient des lubrifiants et huiles toxiques et nuisibles à l'environnement. Si ces produits sont versés dans les canalisations ou les eaux souterraines, ces dernières sont empoisonnées.

- ▶ Éliminez les lubrifiants et huiles générés lors de la réparation dans le respect de l'environnement et conformément aux réglementations locales.

- 1 Démontez l'amortisseur arrière.
 - 2 Inspectez et nettoyez les côtés intérieur et extérieur.
 - 3 Révissez les suspensions pneumatiques.
 - 4 Remplacez les joints d'air sur les suspensions pneumatiques.
 - 5 Changez l'huile.
- ⇒ Remplacez les joints anti-poussière.

8.5.4 Inspecter le moyeu de transmission

8.5.4.1 Régler le moyeu à cône

Sur les moyeux à cône, le coussinet fixé dans le corps du cône du moyeu, qui présente des surfaces de roulement des billes plus grandes, tourne autour du cône de palier intérieur situé sur l'extrémité de fourche. Le coussinet extérieur, qui tourne autour du cône de palier fixe, subit une sollicitation nettement plus homogène en raison de sa surface de contact plus importante avec les billes.

- 1 Inscrivez un petit repère rouge sur le contre-écrou.
- 2 Tous les 1000 à 2000 km, tournez l'axe de la roue de 40° à 90°.

⇒ Le cône de palier subit une usure homogène.



8.5.5 Inspecter la potence

Les sollicitations peuvent desserrer des vis mal serrées. La solidité de l'assise de la potence est alors menacée. Ceci peut causer une chute et des blessures.

- ▶ Contrôlez la bonne assise du guidon et du système d'attache rapide de la potence.

8.5.6 Inspecter et graisser le palier de direction

- 1 Démontez la fourche.
- 2 Nettoyez le palier de direction. En cas d'encrassement important, rincez le palier avec des produits nettoyants tels que WD-40 ou Karamba.
- 3 Contrôlez la présence de dommages sur le palier de direction.
 - ⇒ Si le palier de direction est endommagé, le remplacer selon la liste des pièces.
- 4 Lubrifier les paliers de direction et les logements de palier avec une graisse très douce et hydrophobe (par exemple graisse spéciale Dura Ace de SHIMANO).
- 5 Remonter la fourche avec le palier de direction selon le mode d'emploi de la fourche.

8.5.7 Inspecter l'axe avec attache rapide



Risque de chute en cas d'attache rapide desserrée

Une attache rapide défectueuse ou mal montée peut se prendre dans le disque de frein et bloquer la roue. Ceci cause une chute.

- ▶ Montez le levier d'attache rapide de la roue avant sur le côté opposé au disque de frein.

Risque de chute en cas d'attache rapide défectueuse ou mal montée

Le disque de frein peut devenir très chaud lorsqu'il fonctionne. Ceci peut endommager certaines parties de l'attache rapide. L'attache rapide se desserre alors. Ceci peut causer une chute et des blessures.

- ▶ Le levier d'attache rapide de la roue avant et le disque de frein doivent se trouver chacun d'un côté.

Risque de chute en cas de mauvais réglage de la force de serrage

Une force de serrage trop élevée endommage l'attache rapide, qui perd alors sa fonction.

Une force de serrage insuffisante entraîne une mauvaise transmission de force. La fourche suspendue ou le cadre peuvent se rompre. Ceci peut causer une chute et des blessures graves.

- ▶ Ne fixez jamais une attache rapide à l'aide d'un outil (par exemple marteau ou pince).
- ▶ Utilisez uniquement un levier de serrage avec la force de serrage prescrite.

- 1 Desserrez l'attache rapide.
- 2 Fermez l'attache rapide.
- 3 Contrôlez la position et la force de serrage du levier d'attache rapide.



- ⇒ Le levier d'attache rapide est à fleur avec le boîtier inférieur.
- ⇒ La fermeture du levier d'attache rapide doit laisser une légère empreinte sur la main.



Illustration 194 : Régler la force de serrage de l'attache rapide

- 4 Si nécessaire, réglez la force de serrage du levier de serrage avec une clé Allen de 4 mm.
- 5 Contrôlez ensuite à nouveau la position et la force de serrage du levier d'attache rapide.

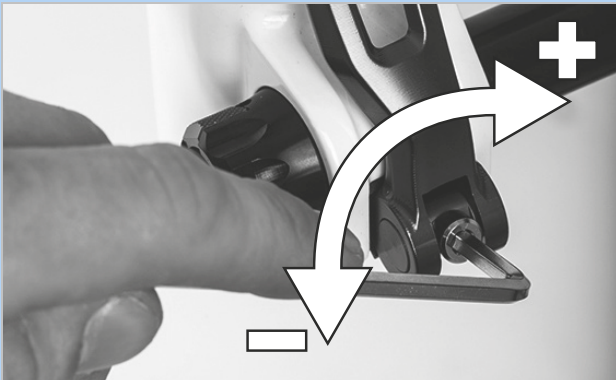


Illustration 195 : Régler la force de serrage de l'attache rapide

8.5.8 Inspecter la fourche

AVERTISSEMENT

Risque de blessure par explosion

La chambre d'air est sous pression. Lors de la maintenance du système pneumatique d'une fourche suspendue défectueuse, celle-ci peut exploser et causer des blessures graves.

- ▶ Lors du montage ou de la maintenance, portez des lunettes de protection, des gants de protection et des vêtements de sécurité.
- ▶ Purgez d'air toutes les chambres d'air. Démontez toutes les valves d'air.
- ▶ Ne procédez jamais à la maintenance ou au démontage d'une fourche suspendue si elle n'est pas entièrement détendue.

ATTENTION

Risque pour l'environnement dû aux substances toxiques

La fourche suspendue contient des lubrifiants et huiles toxiques et nuisibles à l'environnement. Si ces produits sont versés dans les canalisations ou les eaux souterraines, ces dernières sont empoisonnées.

- ▶ Éliminez les lubrifiants et huiles générés lors de la réparation dans le respect de l'environnement et conformément aux réglementations locales.

- 1 Démontez la fourche.
- 2 Contrôlez la présence de fêlures, déformations ou dommages à la peinture sur la fourche.
 - ⇒ En cas de fêlures, déformations ou dommages à la peinture, mettez le vélo électrique hors service. Nouvelle fourche selon liste des pièces.
- 3 Nettoyez les côtés intérieur et extérieur.
- 4 Lubrifiez la fourche.
- 5 Montez la fourche.



8.5.8.1 Inspecter la fourche de suspension en carbone

S'applique uniquement aux vélos électriques avec cet équipement

- 1 Démontez la fourche.
- 2 Contrôlez la présence de fêlures, déformations ou dommages à la peinture sur la fourche.
- 3 En cas de défauts de peinture sur une fourche suspendue en carbone, il faut distinguer entre les rayures dans la peinture et les dommages dus à des chocs (impacts).
 - ▶ Demandez au client la cause du dommage.
 - ▶ Examinez les dommages à la loupe pour déterminer si des fibres ont été détruites ou si une désamination est survenue.

8.5.8.2 Inspecter la fourche de suspension

S'applique uniquement aux vélos électriques avec cet équipement

- 1 Démontez la fourche.
- 2 Contrôlez la présence de fêlures, déformations ou dommages à la peinture sur la fourche.
 - ⇒ En cas de fêlures, déformations ou dommages à la peinture, mettez le vélo électrique hors service. Nouvelle fourche selon liste des pièces.
- 3 Démontez la fourche suspendue.
- 4 Lubrifiez les joints anti-poussière et les douilles de glissement.
- 5 Contrôlez les couples de serrage.
- 6 Nettoyez les côtés intérieur et extérieur.
- 7 Lubrifiez la fourche.
- 8 Montez la fourche.
- 9 Réglez la fourche suspendue (voir le chapitre 6.3.14).

8.5.9 Inspecter la tige de selle



AVERTISSEMENT

Risque d'intoxication par de l'huile lubrifiante

L'huile lubrifiante de la tige de selle EIGHTPINS est toxique en cas de contact ou d'inhalation.

- ▶ Portez toujours des lunettes de protection et des gants en nitrile lors de la manipulation d'huile lubrifiante.
- ▶ Lubrifiez la tige de selle uniquement à l'air libre ou dans un local très bien ventilé.
- ▶ Évitez le contact entre la peau et l'huile lubrifiante. Portez des gants de protection en nitrile lors de la lubrification, du nettoyage et de la maintenance.
- ▶ Placez un bac de collecte d'huile sous la zone de maintenance de la tige de selle.

- 1 Tirez la tige de selle hors du cadre.
- 2 Nettoyez l'intérieur et l'extérieur de la tige de selle.
- 3 Contrôlez la présence de rayures, fêlures et cassures sur la tige de selle.
 - ⇒ Si la tige de selle est endommagée, remplacez-la selon la liste des pièces.
- 4 Montez la tige de selle selon la hauteur indiquée dans le passeport du vélo électrique.

8.5.9.1 Inspecter la tige de selle en carbone

S'applique uniquement aux vélos électriques avec cet équipement

En cas de dommages à la peinture sur une tige de selle en carbone, il faut distinguer entre les rayures dans la peinture et les dommages dus à des chocs (impacts).

- ▶ Demandez au client la cause du dommage.
- ▶ Examinez les dommages à la loupe pour déterminer si des fibres ont été détruites ou si une désamination est survenue.



8.5.9.2 Inspecter et graisser la tige de selle suspendue BY,SCHULZ

S'applique uniquement aux vélos électriques avec cet équipement

- 1 Tirez la tige de selle hors du cadre.
 - 2 Retirez l'enveloppe de protection et de sécurité.
 - 3 Nettoyez l'intérieur et l'extérieur de la tige de selle.
 - 4 Contrôlez la présence de rayures, fêlures et cassures sur a tige de selle.
- ⇒ Si la tige de selle est endommagée, remplacez-la selon la liste des pièces.
- 5 Lubrifiez les vis de la suspension parallèle.
 - 6 Remontez la tige de selle selon la hauteur indiquée dans le passeport du vélo électrique. Contrôlez le couple de serrage des vis.

□	Couples de serrage G1	
	Vis de serrage de la selle M8 Vis de fixation sans tête M5	20 ... 24 Nm 3 Nm

□	Couple de serrage G2	
	Vis de serrage de la selle M6 Vis de fixation sans tête M5	12 ... 14 Nm 3 Nm

- 7 Montez l'enveloppe de protection et de sécurité.

8.5.9.3 Inspecter et graisser la tige de selle suspendue SR SUNTOUR

S'applique uniquement aux vélos électriques avec cet équipement

- 1 Tirez la tige de selle hors du cadre.
 - 2 Retirez l'enveloppe de protection et de sécurité.
 - 3 Contrôlez la présence de rayures, fêlures et cassures sur a tige de selle.
- ⇒ Si la tige de selle est endommagée, remplacez-la selon la liste des pièces.
- ⇒ Si le film de protection de la peinture qui protège un siège enfant est usé ou absent, collez un nouveau film de protection de la peinture.
- 4 Desserrez le dispositif de réglage de la prétension et retirez le ressort en acier.
 - 5 Nettoyez la tige de selle par l'intérieur et par l'extérieur.
 - 6 Graissez la tige de selle par l'intérieur avec de la graisse SR SUNTOUR n° 9170-001.
 - 7 Lubrifiez le rouleau de pression avec de l'huile pour chaîne de vélo.
- Lubrifiez les articulations de la suspension parallèle avec de l'huile pour chaîne de vélo.




Illustration 196 : Points de lubrification de la tige de selle suspendue SR SUNTOUR

- 8 Remontez la tige de selle selon la hauteur indiquée dans le passeport du vélo électrique.
- 9 Contrôlez le couple de serrage des vis.

□	Couples de serrage de la tige de selle suspendue SR SUNTOUR	
	Vis de serrage de la selle Vis de fixation sans tête M5	15-18 Nm 3 Nm

- 10 Montez l'enveloppe de protection et de sécurité.

8.5.10 Couple de serrage

Modèle	Couple de serrage	Outil
Axe		
Écrou d'axe conventionnel	35 ... 40 Nm*	Clé plate 15 mm
Axe vissé SR SUNTOUR 12AH2 Axe Vis de blocage	8 ... 10 Nm 5 ... 6 Nm	Embout à six pans creux 6 mm Embout à six pans creux 5 mm
Axe vissé SR SUNTOUR 15AH2 Axe Vis de blocage	8 ... 10 Nm 5 ... 6 Nm	Embout à six pans creux 6 mm Embout à six pans creux 5 mm
Intend. Edge Axe Vis de blocage	3 ... 5 Nm 10 Nm	M6
Batterie		
BOSCH PowerPack 400/500/600/800 4 × vis de fixation du verrouillage du fond du boîtier 2 × vis de fixation du couvercle 2 × vis de fixation du couvercle 2 × vis de fixation du support côté câble 1 × vis de fixation du support côté câble 2 × vis de fixation du support côté fermeture 1 × vis de fixation du support côté fermeture	5 Nm 2 Nm 2 Nm 1,3 Nm 5 Nm 5 Nm 1 Nm	Torx® T25, M5 × 20 M3,5 × 12 M3,5 × 12 (à bout pointu) Torx® T15 Torx® T25, M5 × 20 Torx® T25 Torx® T15, M3,5 × 12
Écran		
Support FIT Comfort / Compact Vis de fixation	0,5 Nm	Clé Allen 2,5 mm
FIT Comfort / Compact Étrier de montage	0,8 Nm	Torx® T20
Ordinateur de bord		
FIT Remote Basic Étrier de montage	0,8 Nm	Torx® T20
FIT Remote Display Étrier de montage	0,8 Nm	Torx® T20
Support BOSCH Intuvia 100  Vis de fixation 1, M3 × 22 Vis de fixation 2, M3 × 14	1 Nm 1 Nm	Embout à six pans creux 3 mm Embout à six pans creux 3 mm
BOSCH System Controller Vis de fixation	0,5 Nm	Torx® T10


BOSCH Mini Remote Vis de fixation	0,4 Nm (et non 0,6 Nm comme indiqué sur le Mini-Remote)	Embout à six pans creux 3 mm
SHIMANO SC-E5003 Vis de fixation	0,8 Nm	Embout à six pans creux 3 mm
Plaquettes de frein		
SHIMANO Bague d'écartement	2 ... 4 Nm	Clé Allen 3 mm Tournevis droit
TEKTRO pour hydraulic disc brake system Vis de fixation	3 ... 5 Nm	Clé Allen 3 mm
Ligne de frein		
SHIMANO Vis de jonction du frein à main	5 ... 7 Nm	Clé plate 8 mm
SHIMANO Vis de jonction de l'étrier de frein, version pour assemblage à vis à tête creuse	5 ... 7 Nm 8 ... 10 Nm	Clé Allen 3 mm Clé Allen 4 mm
SHIMANO Vis de jonction de l'étrier de frein, version droite	5 ... 7 Nm	Clé Allen 3 mm
SHIMANO pour vélo de course Vis de jonction du manchon de ligne	5 ... 7 Nm	Clé plate 8 mm
TEKTRO pour hydraulic disc brake system Vanne de purge sur l'étrier de frein	4 ... 6 Nm	#
TEKTRO pour hydraulic disc brake system Vis de fermeture du réservoir d'équilibrage du frein à main	2 ... 4 Nm	Torx® T15
Étrier de frein		
SHIMANO Vis de fixation de l'adaptateur et vis de fixation de l'étrier de frein, version avec logement de frein IS	6 ... 8 Nm	...
SHIMANO Vis de fixation de l'étrier de frein, version Postmount	6 ... 8 Nm	...
TEKTRO pour hydraulic disc brake system Vis de fixation de l'adaptateur	6 ... 8 Nm	#
TEKTRO pour hydraulic disc brake system Vis de fixation de l'étrier de frein	6 ... 8 Nm	Clé Allen 5 mm
Disque de frein		
SHIMANO pour type Center-Lock Vis de fixation de l'attache rapide	40 ... 50 Nm	TL-LR15 TL-FC36/TL-LR11 Clé à molette
SHIMANO pour type Center-Lock Vis de fixation, version écrou	40 ... 50 Nm	TL-LR10 Clé plate

SHIMANO pour version à 5 trous Vis de fixation	2 ... 4 Nm	Torx [n° 25]
SHIMANO pour version à 6 trous Vis de fixation	2 ... 4 Nm	Torx [n° 25]
TEKTRO pour hydraulic disc brake system Vis de fixation	4 ... 6 Nm	Torx® T25
Frein cantilever		
SHIMANO Vis de fixation de l'étrier de frein	5 ... 7 Nm	Clé Allen 5 mm
SHIMANO Vis de fixation pour sabot de frein	8 ... 9 Nm	Clé Allen 5 mm Clé plate 10 mm
SHIMANO Vis de fixation de câble	6 ... 8 Nm	Clé Allen 5 mm
Frein de jante à double articulation		
SHIMANO Vis de fixation	8 ... 10 Nm	Clé Allen 5 mm
SHIMANO, modèles avec écrou Vis de fixation	8 ... 10 Nm	Clé plate 10 mm
SHIMANO Vis de fixation pour sabot de frein	5 ... 7 Nm	Clé Allen 4 mm
SHIMANO, côté gauche Vis de fixation pour câble de frein	6 ... 8 Nm	Clé Allen 5 mm
SHIMANO, côté droit Vis de fixation pour câble de frein	1 ... 1,5 Nm	Clé Allen 2 mm
Télécommande de la tige de selle		
EIGHTPINS Vis de fixation Pince de câble	2,5 Nm 5 Nm	Embout à six pans creux 4 mm Embout à six pans creux 3 mm
Couronne de roue libre		
SHIMANO	35 Nm	Extracteur de roue libre TL-FW3
Fourche suspendue		
Intend Edge Vis pour double pont	12 Nm	
SR SUNTOUR Côté suspension, haut, plastique	5 Nm	
SR SUNTOUR Côté suspension, haut, aluminium	20 Nm	
SR SUNTOUR Côté suspension, bas	10 Nm	Embout à six pans creux mm (couple de serrage)
SR SUNTOUR Côté suspension, bas	8 Nm	Écrou en aluminium (couple de serrage)
SR SUNTOUR Côté suspension, bas, (régler la course de suspension)	7 Nm	

SR SUNTOUR Côté amortissement, haut, plastique	5 Nm	
SR SUNTOUR Côté amortissement, haut, aluminium	20 Nm	
SR SUNTOUR Côté amortissement, bas, sans réglage	10 Nm	
SR SUNTOUR Côté amortissement, bas, avec réglage	7 Nm	
SR SUNTOUR Pince pour tête de fourche	7 Nm	
SRAM RockShox, 35 Couvercle	28 Nm	Douille six pans 24 mm
SRAM RockShox, Lyrik, ZEB Couvercle de l'amortisseur de compression	28 Nm	Outil RockShox pour couvercle / cassette (ou outil standard pour cassette)
SRAM RockShox, Lyrik, ZEB Couvercle suspension DebonAir+	28 Nm	Outil RockShox pour couvercle / cassette (ou outil standard pour cassette)
SRAM RockShox, Lyrik, ZEB Couvercle suspension Dual Position Air	28 Nm	Douille six pans 24 mm
SRAM RockShox, 35 Vis de fixation – bague de réglage de la compression et bague de commande à distance	1,4 Nm	Embout à six pans creux 2,5 mm
SRAM RockShox, Lyrik, ZEB Vis de fixation – Réglage de la compression Charger RC (Select)	1,35 Nm	Embout à six pans creux 2,5 mm
SRAM RockShox, Lyrik, ZEB Vis de fixation – Bague de réglage de la compression Charger RC (Select)	0,75 ... 1,1 Nm	Embout à six pans creux 2,5 mm
SRAM RockShox, 35 Vis de fixation – Bague de réglage de la course de suspension (Dual Position Coil)	1,35 Nm	Embout à six pans creux 2,5 mm
SRAM RockShox, Lyrik, ZEB Plaque de fond rails de guidage boîtier ButterCup – plaque de fond pour rails de guidage – Suspension pneumatique et amortisseur	3,3 Nm	Torx® T25
SRAM RockShox, Lyrik, ZEB Boîtier ButterCup (supérieur) pour boîtier ButterCup (inférieur) – Suspension pneumatique et amortisseur	3,3 Nm	Clé à tuyauter 23 mm
SRAM RockShox Bottomless Tokens	4 Nm	Embout à six pans creux 8 mm et douille six pans 24 mm

SRAM RockShox, Lyrik, ZEB Tête d'étanchéité (détente) pour couvercle du tube de cartouche d'amortisseur – Charger RC (Select), Rush RC (Base)	2 Nm	Douille six pans 10 mm
SRAM RockShox, Lyrik, ZEB Vanne de décharge de pression (PRV) et bouchon	9 Nm	Clé à tuyauter 19 mm
SRAM RockShox Vis de réglage – Bague de butée de câble de commande à distance	À la main ou 0,1 ... 0,3 Nm	Embout à six pans creux 2 mm
SRAM RockShox, Lyrik, ZEB Vis de serrage – Bague de réglage de la détente	0,84 Nm	Embout à six pans creux 2,5 mm
SRAM RockShox, Lyrik, ZEB Insert barres de guidage suspension pneumatique (Select+, Select, Base – uniquement DebonAir+)	3,3 Nm	Embout à six pans creux 5 mm
SRAM RockShox, Lyrik, ZEB Vis de serrage réglage à ergots – Réglage de l'amortisseur de compression (HSC) × 2	0,56 Nm	Embout à six pans creux 2,5 mm
SRAM RockShox Vis inférieures	6,8 Nm	Embout à six pans creux 5 mm
Frein à main		
SHIMANO Vis de fixation	6 ... 8 Nm	Clé Allen 4 mm Clé Allen 5 mm
SHIMANO Vis de fixation BL-M987/ BL-M9000/BL-M9020	4 ... 6 Nm	Clé Allen 4 mm
SHIMANO, levier pour frein à disque Raccord de purge	4 ... 6 Nm	Clé à douille 7 mm
SHIMANO, levier pour frein à disque Vis de purge d'air	0,3 ... 0,5 Nm	...
TEKTRO pour hydraulic disc brake system Vis de fixation	5 ... 7 Nm	Clé Allen 4 mm
Plateau		
FIT, Brose FIT Anneau de fermeture de l'étoile de manivelle (Spider Lockring)	28 Nm	Outil pour pédalier ISIS
FIT, Panasonic FIT Vis de l'étoile de manivelle	13 Nm	Clé Allen 5 mm
FIT, Panasonic FIT Anneau de fermeture de l'étoile de manivelle (Spider Lockring)	40 Nm	Outil pour pédalier ISIS
FIT, Panasonic FIT Vis de l'étoile de manivelle	13 Nm	Clé Allen 5 mm

SHIMANO, pour VTT/tout chemin Plus grand plateau Plateau moyen Plus petit plateau	14 ... 16 Nm 16 ... 17 Nm	...
SHIMANO, modèle simple Vis de fixation pour manivelle/plateau	12 ... 14 Nm	Clé Allen 5 mm/Torx [n° 30]
SHIMANO, modèle double Plus grand plateau Plus petit plateau	12 ... 14 Nm 16 ... 17 Nm	Clé Allen 5 mm/Torx [n° 30] Clé Allen 5 mm/Torx [n° 30]
SHIMANO, modèle triple Plus grand plateau Plateau moyen Plus petit plateau	12 ... 14 Nm 16 ... 17 Nm	Clé Allen 5 mm/Torx [n° 30] Clé Allen 5 mm/Torx [n° 30]
SHIMANO, FC-M8000, modèle simple Vis de fixation pour manivelle/plateau	12 ... 14 Nm	Torx [n° 30]
SHIMANO, FC-M8000, modèle double Plus grand plateau Plus petit plateau	12 ... 14 Nm 16 ... 17 Nm	Torx [n° 30] Torx [n° 30]
SHIMANO, FC-M8000, modèle triple Plus grand plateau Plateau moyen Plus petit plateau	10 ... 12 Nm 16 ... 17 Nm	Torx [n° 30] Torx [n° 30]
Pare-chaîne		
Lunette de montage du pare-chaîne Brose Vis de fixation	6 Nm	Clé Allen 3 mm
Pare-chaîne pour moteur BOSCH BDU37xx Vis de fixation	max. 10 Nm	M6 × 10, tête : max. 5 mm, longueur : max. 8,5 mm
Palier de manivelle/Pédalier		
Palier de manivelle conventionnel à cartouche	35 ... 45 Nm	...
SHIMANO, HOLLOWTECH II/Pédalier à deux pièces Adaptateur gauche et gaine intérieure	35 ... 50 Nm	TL-FC24 / TL-FC25 / TL-FC32 / TL-FC36
SHIMANO, HOLLOWTECH II/Pédalier à deux pièces Capuchon	0,7 ... 1,5 Nm	TL-FC16 / TL-FC18
SHIMANO, HOLLOWTECH II/Pédalier à deux pièces Vis du bras de manivelle gauche	12 ... 14 Nm	Clé Allen 5 mm
SHIMANO, type OCTALINK Adaptateur gauche et corps principal	50 ... 70 Nm	TL-UN74-S/ TL-UN66
SHIMANO, type OCTALINK Pédalier	35 ... 50 Nm	Clé Allen 8 mm Clé Allen 10 mm

SHIMANO, type SQUARE Adaptateur gauche et corps	50 ... 70 Nm	TL-UN74-S
SHIMANO, type SQUARE Pédalier	35 ... 50 Nm	Clé Allen 8 mm
Guidon		
Vis de serrage, conventionnel	5 ... 7 Nm*	#
CONTROL TECH , serrage de guidon avec une ou deux vis	14 ... 16 Nm	#
SHIMANO serrage de guidon avec une ou deux vis	20 ... 29 Nm	#
Moteur		
FIT, Brose S Mag FIT Vis de fixation du moteur (horizontal/vertical)	23 / 25 Nm	Clé à douille SW 13 mm Clé Allen SW 6 mm
FIT, Panasonic FIT Vis de fixation du moteur	20 ... 24 Nm	Clé Allen 6 mm
Moteur BOSCH BDU37xx 6 × vis de fixation du moteur	20 ± 2 Nm	Torx Plus® P40, M8 × 16
		
Capot du moteur		
Capot du moteur BOSCH BDU37xx		
Vis de fixation du capot de moteur inférieur	Montage initial : 3 ± 0,5 Nm Installation ultérieure : 2 ± 0,5 Nm	Torx® TX 20
Vis de fixation du capot de moteur	Montage initial : 3 ± 0,5 Nm Installation ultérieure : 2 ± 0,5 Nm	Torx® TX 20, 4 × 8 mm
Capot de moteur FIT Brose	1 Nm	Clé Allen 3 mm
Moyeu		
ROHLOFF, 14/500 Fermetures à baïonnette / Vis de tambour de câble	1,5 Nm	Embout à six pans creux 2 mm
ROHLOFF, 14/500 Vis de purge d'huile	0,5 Nm	Embout à six pans creux 3 mm
ROHLOFF, 14/500 Vis de fixation pour le tendeur de chaîne et le support de couple	...	Embout à six pans creux 5 mm
ROHLOFF, 14/500 pour la rotation de l'axe de commande du changement de vitesse	...	Clé à fourche 8 mm
ROHLOFF, 14/500 toutes les autres vis	3 Nm	Torx® TX 20
ROHLOFF, 14/500 Versions CC	7 Nm	
ROHLOFF, 14/500 Écrou d'axe TS	30 ... 35 Nm	

ROHLOFF, 14/500 Vis de fixation du collier de cadre	6 Nm	Embout à six pans creux 4 mm
ROHLOFF, 14/500 Vis de fixation de la plaque d'axe	7 Nm	Embout à six pans creux 5 mm
ROHLOFF, 14/500 Vis de plateau	7 Nm	Embout à six pans creux 5 mm
ROHLOFF, 14/500 Vis de fixation du support de frein à disque	8 Nm	M6
ROHLOFF, 14/500 Vis de fixation du frein à disque	10 Nm	Embout à six pans creux 5 mm
ROHLOFF, 14/500 Vis de plaque d'axe	3 Nm	Torx® TX 20
ROHLOFF, 14/500 Vis de collier du support de couple	2,5 Nm	
ROHLOFF, 14/500 Collier de cadre	6 Nm	Tournevis SW10, maintenir la vis avec un embout à six pans creux 4 mm
ROHLOFF, 14/500 Vis de fixation du tendeur de chaîne	8 Nm	Embout à six pans creux 5 mm
ROHLOFF, 14/500 Vis de fixation du guide-chaîne	3 Nm	Torx® TX 20
ROHLOFF, 14/500 Vis de fixation de la douille d'écartement arrière	3 Nm	Torx® TX 20
ROHLOFF, 14/500 Vis de fixation de la poignée rotative sur le guidon	1 Nm	Embout à six pans creux 2,5 mm
ROHLOFF, 14/500 Butée de câble	3 Nm	Torx® TX 20
ROHLOFF, 14/500 Contre-support de câble	6 Nm	Embout à six pans creux 4 mm
SHIMANO version à attache rapide FH-M3050, FH-M4050, FH-MT200-B, FH-MT400, FH-MT400-B, FH-MT500, FH-MT500-B, FH-MT510, FH-MT510-B, FH-RM33, FH-RM35, FH-TX505, FH-TY505, FH-UR600, HB-M3050, HB-M4050, HB-MT200, HB-MT400, HB-MT400-B, HB-RM33, HB-TX505 SLX FH-M7000, FH-M7010, FH-M7010-B, HB-M7000, HB-M7010, HB-M7010-B DEORE FH-M618, FH-M618-B, FH-M6000, FH-M6010, FH-M6010-B, HB-M618, HB-M618-B, HB-M6000, HB-M6010, HB-M6010-B Vis de fixation du disque de frein	40 Nm	Clé anglaise et outil spécial TL-LR15 (SHIMANO)

Axe de roue SHIMANO E-THRU Bague de fixation pour disque de frein	40 Nm	Outil spécial TL-FC36 (SHIMANO)
SHIMANO , FH-M3050, FH-M4050, FH-M7000, FH-M6000, FH-RM33, FH-RM35, FH-UR600 Vis de fixation, corps de roue libre	35 ... 50 Nm	Embout à six pans creux 10 mm
SHIMANO , FH-MT200, FH-TX505, FH-TY505 Vis de fixation, corps de roue libre	147 ... 200 Nm	Embout à six pans creux 12 mm
SHIMANO , FH-M7010, FH-M7010-B, FH-M6010, FH-M6010-B, FH-M618, FH-M618-B, FH-MT400, FH-MT400-B, FH-MT500, FH-MT500-B, FH-MT510, FH-MT510-B Contre-écrou	15 ... 20 Nm	Clé à moyeu 17 mm
SHIMANO , HB-M7000, HB-M6000, HB-M4050 Contre-écrou	10 ... 15 Nm	Clés à moyeu 13 mm et 17 mm
SHIMANO , HB-M7010, HB-M7010-B, HB-M6010, HB-M6010-B, HB-M618, HB-M618-B, HB-MT400, HB-MT400-B Contre-écrou	21 ... 26 Nm	Clé à moyeu 22 mm
Dynamo moyeu SHIMANO Type E2	20 - 25 Nm	Clé plate
Dynamo moyeu SHIMANO Type J2	20 Nm	Clé plate
Dynamo moyeu SHIMANO Type J2-A	20 Nm	Clé plate
Pédale		
Pédale, conventionnelle	33 ... 35 Nm	Clé plate 15 mm
SHIMANO Vis de fixation	35 ... 55 Nm	Clé plate 15 mm
Tige de selle		
by.schulz, G1 Vis de serrage de la selle M8 Vis de fixation sans tête M5	20 ... 24 Nm 3 Nm	Embout à six pans creux 2,5 mm
by.schulz, G2 Vis de serrage de la selle M6 Vis de fixation sans tête M5	12 ... 14 Nm 3 Nm	Embout à six pans creux 2,5 mm
EIGHTPINS NGS2 Axe de tige de selle Accouplement à glissement Capuchon de valve Axe Postpin Vis de serrage arrière (selle) Vis de montage M5 gaine extérieure	8 Nm 18 Nm 0,5 Nm 8 Nm 8 Nm 0,5 Nm	Embout à six pans creux 6 mm Embout à six pans creux 3 mm Embout à six pans creux 5 mm Embout à six pans creux 5 mm Embout à six pans creux 3 mm Embout à six pans creux 3 mm

EIGHTPINS H01 Axe de tige de selle Accouplement à glissement Capuchon de valve Axe Postpin Vis de serrage arrière (selle) Vis de montage M5 gaine extérieure	8 Nm 18 Nm 0,5 Nm 8 Nm 8 Nm 0,5 Nm	Embout à six pans creux 6 mm Embout à six pans creux 3 mm Embout à six pans creux 5 mm Embout à six pans creux 5 mm Embout à six pans creux 3 mm Embout à six pans creux 3 mm
LIMOTEC LimoDP Vis de serrage de la tige de selle Vis de serrage de la selle	6 ... 7 Nm 7 ... 9 Nm	
Tige de selle suspendue SR SUNTOUR Vis d'attache de selle Vis de fixation sans tête M5	15 ... 18 Nm 3 Nm	Embout à six pans creux 5,0 mm Embout à six pans creux 2,5 mm
Manette de vitesse		
SHIMANO DEORE SL-M4100 Vis de fixation	3 Nm	Embout à six pans creux 4 mm
SHIMANO DEORE SL-M5100 Vis de fixation	3 Nm	Embout à six pans creux 4 mm
SHIMANO DEORE SL-M6100 Vis de fixation	3 Nm	Embout à six pans creux 4 mm
SHIMANO DEORE XT SL-M8100 Vis de fixation	3 Nm	Embout à six pans creux 4 mm
SHIMANO DEORE XT SL-M8130 Vis de fixation	3 Nm	Embout à six pans creux 4 mm
SHIMANO SLX SL-M7100 Vis de fixation	3 Nm	Embout à six pans creux 4 mm
SHIMANO XTR SL-M9100 Vis de fixation	3 Nm	Embout à six pans creux 4 mm
SRAM AXS-Controller Vis de fixation du collier de serrage	2 Nm	Torx® T25
Dérailleur arrière		
SHIMANO pour VTT/tout chemin Vis de fixation, type standard	8 ... 10 Nm	Clé Allen 5 mm
SHIMANO pour VTT/tout chemin Vis de fixation avec support	3 ... 4 Nm	Clé Allen 5 mm
SHIMANO pour vélos BMX Vis de fixation	3 ... 4 Nm	Clé anglaise
SHIMANO pour VTT/tout chemin Vis de fixation pour câble intérieur	6 ... 7 Nm	Clé Allen 4 mm/ Clé Allen 5 mm/ Clé anglaise
SHIMANO pour VTT/tout chemin Vis de fixation de la poulie de guidage	2,5 ... 5 Nm	Clé Allen 3 mm
SHIMANO pour VTT/tout chemin Vis de fixation de la poulie de tension	2,5 ... 5 Nm	Clé Allen 3 mm
SHIMANO pour vélo de course Vis de fixation, type standard	8 ... 10 Nm	Clé Allen 5 mm

SHIMANO pour vélo de course Vis de fixation avec support	3 ... 4 Nm	Clé plate
SHIMANO pour vélo de course Vis de fixation pour câble intérieur	6 ... 7 Nm	Clé Allen 4 mm/ Clé Allen 5 mm
SHIMANO pour vélo de course Vis de fixation pour poulie	2,5 ... 5 Nm	Clé Allen 3 mm
Phare avant		
Phare avant FUXON Vis de fixation	>5 Nm	...
SUPERNOVA, M99 Pure/ Pure+, V521s Vis de fixation	2 Nm	Vis de montage M6, écrou autobloquant, rondelle d'écartement
SUPERNOVA, M99 Pure/ Pure+, V521s Vis de potence	6 Nm	
Dérailleur avant		
SHIMANO pour VTT/tout chemin Vis de fixation, type collier, type E et montage direct	5 ... 7 Nm	Clé Allen 5 mm
SHIMANO pour VTT/tout chemin Adaptateur de boîtier de pédalier	35 ... 50 Nm	...
SHIMANO pour VTT/tout chemin Vis Top Swing, type collier et type E	5 ... 7 Nm	Clé Allen 5 mm/ Clé plate 9 mm
SHIMANO pour VTT/tout chemin Vis Down Swing, type collier, montage direct	5 ... 7 Nm	Clé Allen 5 mm
SHIMANO pour vélo de course Vis de fixation	5 ... 7 Nm	Clé Allen 5 mm/ Clé plate 9 mm
SHIMANO pour vélo de course Vis de fixation du câble	6 ... 7 Nm	Clé Allen 5 mm
Protection contre l'encastrement		
FIT, Brose Vis de fixation	6 Nm	Clé à douille 8 mm Clé Allen 4 mm Clé Allen 3 mm
Frein V-Brake		
SHIMANO Vis de fixation pour câble de liaison	6 ... 8 Nm	Clé Allen 5 mm
SHIMANO Écrou de sabot de frein	6 ... 8 Nm	Clé Allen 5 mm
SHIMANO Vis de fixation de câble	6 ... 8 Nm	Clé Allen 5 mm
Potence		
FSA, potence à plongeur en carbone	9 Nm	Clé plate 15 mm

10 Recherche des erreurs, correction des pannes et réparation

10.1 Prévenir les douleurs

Le vélo électrique est à la fois un moyen de déplacement et un équipement de sport qui contribue à une bonne santé.

Après les premiers trajets, vous pourrez ressentir des courbatures le lendemain. Toutefois, des douleurs persistantes ne devraient jamais survenir pendant ou après un trajet.

Les douleurs les plus fréquentes sont :

- douleurs liées à la position assise,
- douleurs aux hanches,
- douleurs dorsales,
- douleurs à la nuque et aux épaules,
- mains engourdies ou douloureuses,
- douleurs aux cuisses,
- douleurs aux genoux et
- douleurs aux pieds.

Si une ou plusieurs douleurs surviennent, effectuez les actions suivantes :

- 1** Vérifier que tous les composants sont adaptés. Dans la plupart des cas, les douleurs liées à la conduite d'un vélo électrique sont dues à un manque d'entraînement, à un mauvais réglage ou à des composants mal adaptés au corps du cycliste.
- 2** Contactez rapidement un médecin et parlez-lui ouvertement de vos douleurs. Les douleurs peuvent être le signe de problèmes médicaux qui doivent être traités.



- 3** Si le médecin ne diagnostique aucun trouble médical, contactez une salle de sport, un coach sportif ou un physiothérapeute. Un accompagnement personnel est nécessaire pour bien effectuer des exercices d'étirement ou de renforcement musculaire.

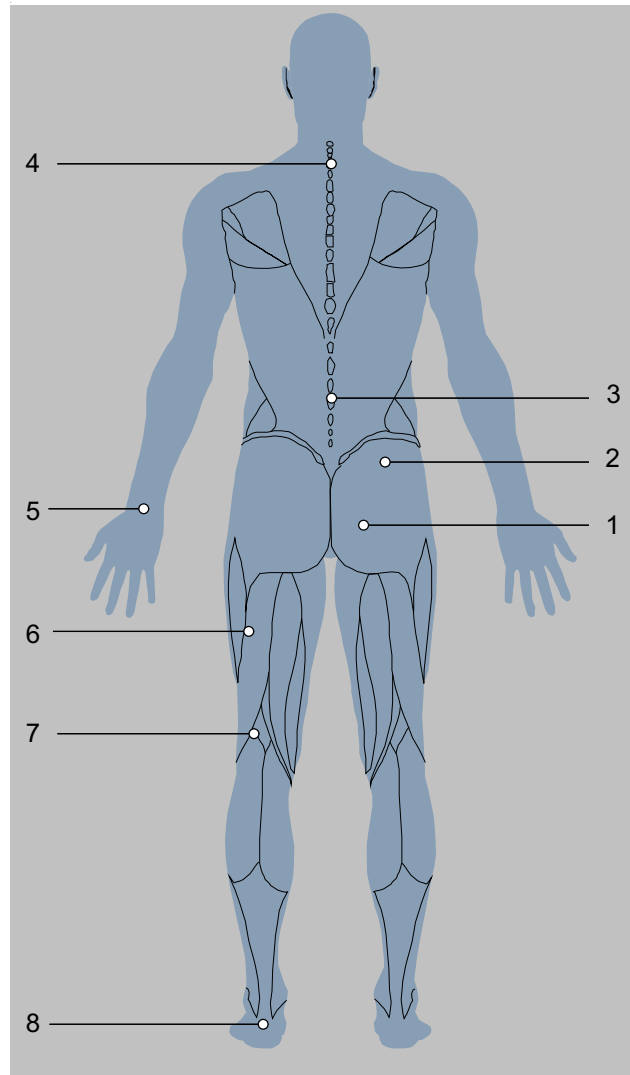


Illustration 197 : Douleurs connues liées à un manque d'entraînement et/ou à des composants mal réglés

10.1.1 Douleurs liées à la position assise

Des douleurs liées à la position assise surviennent chez environ 50 % des cyclistes :

- douleurs de pression au niveau des ischions,
- douleurs dans le bas du dos et
- douleurs de pression et sensation d'engourdissement du périnée.

Solution

- Adoptez une position de conduite optimale (voir le chapitre 6.5.2).
- Ajustez la hauteur et l'inclinaison de la selle (voir le chapitre 6.5.4).
- Portez un cuissard et utilisez une crème anti-irritation (voir le chapitre 6.12).
- Utilisez une selle ergonomique adaptée (voir le chapitre 6.5.4).



- Conduisez occasionnellement debout.

10.1.2 Douleurs aux hanches

Les douleurs en bas du dos sont souvent liées non à la musculature dorsale mais au muscle ilio-psoas. Ce muscle fait partie de la musculature interne de la hanche et permet la flexion des hanches. Il s'étend du fémur jusqu'à la colonne vertébrale. Si ce muscle est sollicité trop fortement ou raccourci, cela peut entraîner des douleurs dorsales.

Solution



- Exercices de renforcement du muscle ilio-psoas.
- Exercices d'étirement des muscles fléchisseurs et extenseurs des hanches.

10.1.3 Douleurs dorsales

La pratique du vélo électrique renforce la musculature dorsale. Plus la selle est surhaussée, plus la musculature dorsale est sollicitée. Initialement, une position trop penchée peut entraîner des douleurs au niveau du dos, des bras et des poignets. La musculature ventrale est la contrepartie de la musculature dorsale et stabilise le bassin et le dos. Les douleurs dorsales sont donc fréquemment causées par une musculature ventrale insuffisante.

Solution



- Contactez le revendeur spécialisé. Adoptez une position assise plus droite (voir le chapitre 6.5.3).
- Des exercices d'étirement des ligaments de la musculature dorsale et ventrale et un entraînement modéré au vélo entraînent un allongement des tendons et le développement de nouveaux muscles dorsaux et ventraux.

Après une période d'entraînement, la position souhaitée peut être adoptée.

10.1.4 Douleurs à la nuque et aux épaules

Du fait de la position penchée en avant sur le vélo électrique, le poids du torse repose sur les épaules. Puis la position est étirée, plus les épaules supportent de charge.

Les douleurs sont fréquemment liées à la position adoptée. Les cyclistes ont souvent les bras tendus. Les chocs, par exemple sur les sections accidentées, sont alors transmis aux épaules sans être amortis. Ceci entraîne de fortes douleurs.

Autre source de douleurs : ce qu'on appelle le « dos rond ». En raison de la position adoptée, la nuque doit être étirée très fortement vers l'arrière pour que le cycliste puisse regarder vers l'avant. Ceci tend les muscles de la nuque et des épaules.

10.1.5 Mains engourdis ou douloureuses

Les mains forment l'un des trois points de contact lors de la conduite d'un vélo électrique. Les mains transmettent le poids du torse au guidon. En position « hollandaise » droite, ce poids est presque nul, tandis qu'il est à son maximum en position sportive. La force est alors exercée sur une petite surface sur la poignée, de sorte que la contrainte de pression subie par les mains est très forte. Les mains sont très sensibles et peuvent porter au maximum 20 % du poids du corps lors d'une sollicitation prolongée.

10.1.6 Douleurs aux cuisses

Les douleurs aux cuisses sont le plus souvent causées par des problèmes musculaires. Ces douleurs peuvent être causées par un déséquilibre musculaire entre les fléchisseurs, extenseurs et adducteurs.

Solution



- Adopter une position de conduite plus droite réduit immédiatement les douleurs.
- Pliez toujours légèrement les coudes.
- ⇒ L'articulation du coude ne doit pas être bloquée. Les bras amortissent les chocs.
- Ajustez le guidon (voir le chapitre 6.5.5).
- Adoptez toujours une position de conduite optimale (voir le chapitre 6.5.3).

Solution

- Réglez parfaitement les poignées (voir les chapitres 6.5.5.1, 6.5.5.2 et 6.5.8),
- Bougez les bras et les mains pendant le trajet (voir le chapitre 6.15),
- Portez des gants de cyclisme rembourrés (voir le chapitre 2.15) et
- Optimisez les poignées (voir le chapitre 6.5.7).

Solution

- L'accroissement de l'assistance sur le vélo électrique apporte un soulagement immédiat.



- Exercices ciblés pour lutter contre le déséquilibre et le raccourcissement des muscles des cuisses.
- Exercices d'étirement des muscles des cuisses.

10.1.7 Douleurs aux genoux

La pratique du vélo électrique est un sport qui préserve l'articulation du genou, recommandé pour les sportifs débutants. Lors du pédalage, le genou transmet des forces très importantes de la cuisse vers le pied. Les tendons et le cartilage du genou sont donc fortement sollicités.

Les douleurs sur les faces interne et externe du genou sont fréquemment causées par un mauvais réglage du système de cale-pied entraînant une mauvaise position du pied. Les douleurs dans la zone inférieure du genou sont le plus souvent liées à une position de conduite inadaptée.

Le temps froid peut également causer des douleurs aux genoux. Lorsque les températures sont basses, les tendons sont moins élastiques et frottent donc plus fortement sur le genou.

Une mauvaise position entraîne une usure très forte du cartilage. Des ligaments trop courts ou des déséquilibres musculaires peuvent renforcer cet effet. Les douleurs sur la face supérieure de la rotule sont fréquemment le signe d'un déséquilibre musculaire. Les douleurs sous la rotule sont le plus souvent liées à une pression importante dans l'articulation du genou entraînant une irritation des ligaments patellaires.

10.1.8 Douleurs aux pieds

Les pieds forment l'un des trois points de contact lors de la conduite d'un vélo électrique. Les pieds transmettent la force de la cuisse sur la pédale et font ainsi avancer le vélo électrique. Les pieds subissent alors une sollicitation comprise entre 100 % du poids du corps et 1000 % en cas de sauts.

Les douleurs aux pieds surviennent fréquemment lorsque la selle est trop basse ou que la position du pied sur la pédale est mauvaise.

Des chaussures inadaptées peuvent également causer des douleurs aux pieds.

Solution

- Contactez le revendeur spécialisé. Faites ajuster le vélo électrique (voir le chapitre 6.5) Mesurez ensuite le vélo.
- Évitez le froid.



- Corrigez les mauvaises positions par des exercices d'étirement, un renforcement de la musculature et des exercices de Blackroll.

10.2 Recherche d'erreur système d'entraînement FIT

Les composants du système d'entraînement sont contrôlés automatiquement en continu. Si une erreur est détectée, un message d'erreur s'affiche à l'écran. En fonction du type d'erreur, le système d'entraînement peut s'arrêter automatiquement.

10.2.1 Le système d'entraînement ou l'écran ne démarrent pas

Si l'écran ou le système d'entraînement ne démarrent pas, procéder comme suit :

- 1 Contrôlez que la batterie est allumée. Si ce n'est pas le cas, allumez la batterie.
- ⇒ Si les LED de l'affichage du niveau de charge ne s'allument pas, contactez un revendeur spécialisé.
- 2 Si les LED de l'affichage du niveau de charge s'allument mais que le système d'entraînement ne démarre pas, retirez la batterie.
- 3 Insérez la batterie.
- 4 Démarrer le système d'entraînement.
- 5 Si le système d'entraînement ne démarre pas, retirez la batterie.
- 6 Nettoyez tous les contacts avec un chiffon doux.

- 7 Insérez la batterie.
- 8 Démarrer le système d'entraînement.
- 9 Si le système d'entraînement ne démarre pas, retirez la batterie.
- 10 Chargez entièrement la batterie.
- 11 Insérez la batterie.
- 12 Démarrer le système d'entraînement.
- 13 Si le système d'entraînement ne démarre pas, appuyez sur la **touche Marche/Arrêt (unité de commande)** pendant au moins 8 secondes.
- 14 Si le système d'entraînement ne démarre pas après environ 6 secondes, appuyez sur la **touche Marche/Arrêt (unité de commande)** pendant au moins 2 secondes.
- 15 Si le système d'entraînement ne démarre pas, contactez le revendeur spécialisé.

10.2.2 Messages d'avertissement et LED

Tous les messages d'avertissement ainsi que la signification des LED sont expliqués au chapitre 6.2.

10.2.3 Erreur dans l'assistance

Symptôme	Cause / Possibilité	Mesure à prendre
Aucune assistance n'est fournie.	La vitesse est-elle trop élevée ?	1 Contrôlez les affichages à l'écran. L'assistance électrique ne fonctionne que jusqu'à une vitesse maximale de 25 km/h.
	La batterie est-elle suffisamment chargée ?	2 Contrôlez le niveau de charge de la batterie. 3 Si la batterie est presque vide, rechargez-la.
	En cas de trajets sous de hautes températures, de longues côtes ou de trajets prolongés avec une lourde charge, la batterie peut devenir trop chaude.	4 Arrêtez le système d'entraînement. 5 Patientez un moment puis essayez à nouveau.
	La batterie, l'écran ou le commutateur de niveau d'assistance peuvent être mal connectés, ou un plusieurs de ces éléments peuvent présenter un problème.	6 Contactez le revendeur spécialisé.

Tableau 59 : Correction des erreurs d'assistance

Symptôme	Cause / Possibilité	Mesure à prendre
Aucune assistance n'est fournie.	Appuyez-vous sur les pédales ?	7 Le vélo électrique n'est pas une moto. Appuyez sur les pédales.
	Le système est-il démarré ?	8 Appuyez sur la touche Marche/Arrêt (batterie) pour le démarrer.
	Le mode d'assistance est-il réglé sur [OFF] ?	9 Réglez le mode d'assistance sur un autre niveau d'assistance que [OFF]. 10 Si vous avez toujours l'impression qu'aucune assistance n'est fournie, contactez le revendeur spécialisé.
La distance parcourue avec assistance est trop courte.	Les propriétés de la batterie se dégradent en hiver.	Ceci n'indique pas un problème.
	En fonction des conditions de la chaussée, de la vitesse sélectionnée et du temps d'utilisation total de l'éclairage, la distance parcourue peut être réduite.	11 Contrôlez le niveau de charge de la batterie. 12 Si la batterie est presque vide, rechargez-la.
	La batterie est-elle entièrement chargée ?	13 Si la distance totale que vous pouvez parcourir avec une batterie entièrement chargée a diminué, il est possible que la batterie soit affectée. Remplacez la batterie par une neuve.
	La batterie est une pièce d'usure. Des chargements répétés et des temps d'utilisation prolongés entraînent une dégradation de la batterie (perte de puissance).	14 Si la distance que vous pouvez parcourir avec un chargement simple est très courte, remplacez la batterie par une neuve.
Il est difficile d'appuyer sur les pédales.	Les pneus sont-ils gonflés à une pression suffisante ?	15 Gonflez les pneus.
	Le mode d'assistance est-il réglé sur [OFF] ?	16 Définissez le niveau d'assistance sur [HIGH], [STD], [ECO] ou [AUTO].
	Le chargement de la batterie est peut-être faible.	17 Contrôlez le niveau de charge de la batterie. 18 Si la batterie est presque vide, rechargez-la.
	Avez-vous démarré le système avec votre pied sur la pédale ?	19 Sans exercer de pression sur les pédales, redémarrez le système. 20 Si le système ne fournit toujours pas d'assistance, contactez le revendeur spécialisé.

Tableau 59 : Correction des erreurs d'assistance

10.2.4 Erreur de batterie

Symptôme	Cause / Possibilité	Mesure à prendre
La batterie perd rapidement sa charge.	La batterie a peut-être atteint la fin de sa durée de vie.	► Remplacez l'ancienne batterie par une batterie neuve.
La batterie ne peut pas être rechargée.	La fiche secteur du chargeur est-elle bien insérée dans la prise ?	21 Retirez la fiche secteur du chargeur. 22 Insérez la fiche secteur. 23 Démarrez le chargement.
	La fiche de chargement du chargeur est-elle bien insérée dans la prise ?	24 S'il est toujours impossible de recharger la batterie, retirez la fiche de chargement du chargeur. 25 Insérez la fiche de chargement. 26 Démarrez le chargement.
	L'adaptateur est-il solidement connecté à la fiche de chargement ou à la prise de chargement de la batterie ?	27 S'il est toujours impossible de recharger la batterie, connectez l'adaptateur à la fiche de chargement ou à la prise du chargeur de la batterie. 28 Démarrez le chargement.
	La borne de raccordement pour le chargeur, l'adaptateur de chargement ou la batterie est-elle encrassée ?	29 S'il est toujours impossible de recharger la batterie, essayez les bornes de raccordement avec un chiffon sec pour les nettoyer. 30 Démarrez le chargement. 31 S'il est toujours impossible de recharger la batterie, contactez le revendeur spécialisé.
La batterie ne lance pas le chargement lorsque le chargeur est connecté.	La batterie a peut-être atteint la fin de sa durée de vie.	► Remplacez l'ancienne batterie par une batterie neuve.
La batterie et le chargeur deviennent brûlants.	La température de la batterie et du chargeur dépasse peut-être la plage de température de service.	32 Interrompez le chargement. 33 Patientez un moment. 34 Démarrez le chargement. 35 Si la batterie est trop chaude pour être touchée, ceci peut indiquer un problème au niveau de la batterie. Contactez le revendeur spécialisé.
Le chargeur est chaud.	Si le chargeur est utilisé en continu pour charger des batteries, il peut s'échauffer.	36 Patientez un moment. 37 Démarrez le chargement.
La LED du chargeur ne s'allume pas.	Lorsque la batterie est entièrement chargée, la LED sur le chargeur s'éteint.	Il ne s'agit pas d'un dysfonctionnement.
	La fiche de chargement du chargeur est-elle bien insérée dans la prise ?	38 Contrôlez la présence de corps étrangers dans le branchement. 39 Insérez la fiche de chargement. 40 Si rien ne change, contactez le revendeur spécialisé.
	La batterie est-elle entièrement chargée ?	41 Si rien ne change, retirez la fiche secteur du chargeur. 42 Insérez la fiche secteur. 43 Démarrez le chargement. 44 Si la LED sur le chargeur ne s'allume toujours pas, contactez le revendeur spécialisé.
La batterie ne peut pas être retirée.		► Contactez le revendeur spécialisé.

Tableau 60 : Correction des erreurs de batterie

Symptôme	Cause / Possibilité	Mesure à prendre
La batterie ne peut pas être insérée.		► Contactez le revendeur spécialisé.
Du liquide s'échappe de la batterie.		► Respectez toutes les consignes du chapitre 2 Sécurité.
Une odeur inhabituelle est perceptible.		45 Retirez immédiatement la batterie du vélo électrique. 46 Contactez les pompiers. 47 Respectez toutes les consignes du chapitre 2 Sécurité.
De la fumée s'échappe de la batterie.		48 Retirez immédiatement la batterie du vélo électrique. 49 Contactez les pompiers. 50 Respectez toutes les consignes du chapitre 2 Sécurité.

Tableau 60 : Correction des erreurs de batterie

10.2.5 Message d'erreur PINION

10.2.5.1 Écran

Le système d'entraînement se surveille en permanence : il l'affiche les dangers détectés par un symbole d'avertissement les erreurs par un code formant un message d'erreur. En fonction du type d'erreur, le système peut s'arrêter automatiquement. Même si le moteur ne fournit plus d'assistance, le vélo électrique peut encore être utilisé comme un vélo.

LED d'état

Une LED d'état se trouve en haut à gauche de l'écran.

Couleur	Schéma de clignotement	État
VERT	allumé	1 Connecter le système au Maintenance Tool chez le revendeur spécialisé.
ROUGE	allumé	1 Redémarrer le système. 2 Si le Remote continue à s'allumer en rouge, remplacer les composants chez le revendeur spécialisé.
ROUGE	clignote	1 Redémarrer le système. 2 Si le Remote continue à s'allumer en rouge, remplacer les composants chez le revendeur spécialisé.

Tableau 61 : LED d'état

Avertissements

Dans les situations dangereuses, des symboles d'avertissement sont affichés à l'écran.







Symbole	Description	Résolution
	Les températures sont inférieures à 4 °C.	<ul style="list-style-type: none"> ▶ Roulez avec prudence. ▶ Exécutez la protection hivernale.
	Le système signale une erreur	<ol style="list-style-type: none"> 1 Démarrez le système. 2 Si le problème persiste, contactez le revendeur spécialisé.
	Une maintenance est requise	<ul style="list-style-type: none"> ▶ Contrôlez si des touches sont coincées, par exemple suite à un encrassement. ▶ Le cas échéant, nettoyez les touches.
	Surchauffe du moteur	<p>La puissance d'assistance disponible est limitée.</p> <ul style="list-style-type: none"> ▶ Laissez refroidir le vélo électrique.
	Réduction de la puissance	<p>La puissance d'assistance disponible est limitée.</p> <ul style="list-style-type: none"> ▶ Contactez le revendeur spécialisé.
	Pression des pneus faible	<p>Cette fonction est uniquement disponible avec le capteur de pression des pneus.</p> <ul style="list-style-type: none"> ▶ Contrôlez la pression des pneus et corrigez-la si nécessaire.

Tableau 62 : Liste des symboles d'avertissement à l'écran

Messages d'erreur



Illustration 198 : Exemple de message d'erreur

► Appuyez sur la touche de menu.

⇒ L'erreur est confirmée.

⇒ L'écran affiche le MENU PRINCIPAL DRIVE.

Si l'erreur ne peut pas être confirmée, effectuez les mesures de résolution correspondantes dans les tableaux suivants.

Code	Description	Résolution
0A-01, 0B-01	Erreur comm. Remote	<ol style="list-style-type: none"> 1 Redémarrez le système. 2 Si le problème persiste, contactez le revendeur spécialisé.
0A-02, 0B-02	Erreur comm. Remote	<ol style="list-style-type: none"> 1 Redémarrez le système. 2 Arrêtez le système. 3 Retirez l'écran de son support, contrôlez les contacts et nettoyez-les si nécessaire. 4 Réinstallez l'écran et démarrez le système. 5 Si le problème persiste, contactez le revendeur spécialisé.
0A-03, 0A-04, 0B-03, 0B-04, 0B-05, 0B-06	Erreur com. Remote-batterie	<ol style="list-style-type: none"> 1 Redémarrez le système. 2 Si le problème persiste, contactez le revendeur spécialisé.
0A-07, 0B-07	Erreur de communication Remote-Speednode	<ol style="list-style-type: none"> 1 Redémarrez le système. 2 Si le problème persiste, contactez le revendeur spécialisé.

Tableau 63 : Liste des messages d'erreur à l'écran

Code	Description	Résolution
0A-08, 0B-08	Erreur comm. Remote-changement de vitesse	<ol style="list-style-type: none"> 1 Redémarrez le système. 2 Si le problème persiste, contactez le revendeur spécialisé.
0A-0A, 0B-0A	Erreur comm. Remote-chargeur	<ol style="list-style-type: none"> 1 Redémarrez le système. 2 Arrêtez le système. 3 Séparez le chargeur du système et de la prise de courant. 4 Patientez jusqu'à ce que la LED d'état s'éteigne. 5 Contrôlez les contacts à fiche sur le vélo électrique et le chargeur et nettoyez-les si nécessaire. 6 Branchez de nouveau le chargeur à la prise. 7 Rebranchez le chargeur au système et démarrez le système. 8 Si le problème persiste, contactez le revendeur spécialisé.
0A-0B, 0B-0B	Erreur comm. Remote-cadenas	<ol style="list-style-type: none"> 1 Redémarrez le système. 2 Si le problème persiste, contactez le revendeur spécialisé.
0C-00	Erreur ident. Remote	<ol style="list-style-type: none"> 1 Redémarrez le système. 2 Si le problème persiste, contactez le revendeur spécialisé.
0C-01	Erreur ident. Remote-moteur	<ol style="list-style-type: none"> 1 Redémarrez le système. 2 Si le problème persiste, contactez le revendeur spécialisé.
0C-02	Erreur ident. Remote-écran	<ol style="list-style-type: none"> 1 Redémarrez le système. 2 Si le problème persiste, contactez le revendeur spécialisé.
0C-03, 0C-04, 0C-05, 0C-06	Erreur ident. Remote-batterie	<ol style="list-style-type: none"> 1 Arrêtez le système. 2 Retirez la batterie du support. 3 Contrôlez les contacts et nettoyez si nécessaire. 4 Insérez à nouveau la batterie. 5 Démarrez le système. 6 Si le problème persiste, contactez le revendeur spécialisé.

Tableau 63 : Liste des messages d'erreur à l'écran

Code	Description	Résolution
0C-07	Erreur ident. Remote-Speednode	<ol style="list-style-type: none"> 1 Redémarrez le système. 2 Si le problème persiste, contactez le revendeur spécialisé.
0C-08	Erreur ident. Remote-changement de vitesse	<ol style="list-style-type: none"> 1 Redémarrez le système. 2 Si le problème persiste, contactez le revendeur spécialisé.
0C-0A	Erreur ident. Remote-chargeur	<ol style="list-style-type: none"> 1 Redémarrez le système. 2 Arrêtez le système. 3 Séparez le chargeur du système et de la prise de courant. 4 Patientez jusqu'à ce que la LED d'état s'éteigne. 5 Contrôlez les contacts à fiche sur le vélo électrique et le chargeur et nettoyez-les si nécessaire. 6 Branchez de nouveau le chargeur à la prise. 7 Rebranchez le chargeur au système et démarrez le système. 8 Si le problème persiste, contactez le revendeur spécialisé.
0C-0B	Erreur ident. Remote-cadenas	<ol style="list-style-type: none"> 1 Redémarrez le système. 2 Si le problème persiste, contactez le revendeur spécialisé.
0D-01	Erreur d'authent. moteur	<ol style="list-style-type: none"> 1 Redémarrez le système. 2 Si le problème persiste, contactez le revendeur spécialisé.
0D-02	Erreur d'authent. écran	<ol style="list-style-type: none"> 1 Redémarrez le système. 2 Arrêtez le système. 3 Retirez l'écran de son support, contrôlez les contacts et nettoyez-les si nécessaire. 4 Réinstallez l'écran et démarrez le système. 5 Si le problème persiste, contactez le revendeur spécialisé.

Tableau 63 : Liste des messages d'erreur à l'écran

Code	Description	Résolution
0D-03, 0D-04, 0D-05, 0D-06	Erreur d'authent. batterie	<ol style="list-style-type: none"> 1 Arrêtez le système. 2 Retirez la batterie du support. 3 Contrôlez les contacts et nettoyez si nécessaire. 4 Insérez à nouveau la batterie. 5 Démarrez le système. 6 Si le problème persiste, contactez le revendeur spécialisé.
0D-07	Erreur d'authent. Speednode	<ol style="list-style-type: none"> 1 Redémarrez le système. 2 Si le problème persiste, contactez le revendeur spécialisé.
0D-0A	Erreur d'authent. chargeur	<ol style="list-style-type: none"> 1 Redémarrez le système. 2 Arrêtez le système. 3 Séparez le chargeur du système et de la prise de courant. 4 Patientez jusqu'à ce que la LED d'état s'éteigne. 5 Contrôlez les contacts à fiche sur le vélo électrique et le chargeur et nettoyez-les si nécessaire. 6 Branchez de nouveau le chargeur à la prise. 7 Rebranchez le chargeur au système et démarrez le système. 8 Si le problème persiste, contactez le revendeur spécialisé.
0D-0B	Erreur d'authent. cadenas	<ol style="list-style-type: none"> 1 Redémarrez le système. 2 Si le problème persiste, contactez le revendeur spécialisé.
0E-xx	Erreur d'authent. Remote	<ol style="list-style-type: none"> 1 Redémarrez le système. 2 Si le problème persiste, contactez le revendeur spécialisé.
0F-00	Erreur de mise à jour Remote	<ol style="list-style-type: none"> 1 Redémarrez le système. 2 Si le problème persiste, contactez le revendeur spécialisé.
0F-01	Erreur de mise à jour Moteur	<ol style="list-style-type: none"> 1 Redémarrez le système. 2 Si le problème persiste, contactez le revendeur spécialisé.

Tableau 63 : Liste des messages d'erreur à l'écran

Code	Description	Résolution
0F-02	Erreur de mise à jour écran	<ol style="list-style-type: none"> 1 Redémarrez le système. 2 Arrêtez le système. 3 Retirez l'écran de son support, contrôlez les contacts et nettoyez-les si nécessaire. 4 Réinstallez l'écran et démarrez le système. 5 Si le problème persiste, contactez le revendeur spécialisé.
0F-03, 0F-04, 0F-05, 0F-06	Erreur de mise à jour batterie	<ol style="list-style-type: none"> 1 Arrêtez le système. 2 Retirez la batterie du support. 3 Contrôlez les contacts et nettoyez si nécessaire. 4 Insérez à nouveau la batterie. 5 Démarrez le système. 6 Si le problème persiste, contactez le revendeur spécialisé.
0F-07	Erreur de mise à jour Speednode	<ol style="list-style-type: none"> 1 Redémarrez le système. 2 Si le problème persiste, contactez le revendeur spécialisé.
0F-08	Erreur de mise à jour changement de vitesse	<ol style="list-style-type: none"> 1 Redémarrez le système. 2 Si le problème persiste, contactez le revendeur spécialisé.
0F-0A	Erreur de mise à jour chargeur	<ol style="list-style-type: none"> 1 Redémarrez le système. 2 Arrêtez le système. 3 Séparez le chargeur du système et de la prise de courant. 4 Patientez jusqu'à ce que la LED d'état s'éteigne. 5 Contrôlez les contacts à fiche sur le vélo électrique et le chargeur et nettoyez-les si nécessaire. 6 Branchez de nouveau le chargeur à la prise. 7 Rebranchez le chargeur au système et démarrez le système. 8 Si le problème persiste, contactez le revendeur spécialisé.

Tableau 63 : Liste des messages d'erreur à l'écran

Code	Description	Résolution
0F-08	Erreur de mise à jour cadenas	<ol style="list-style-type: none"> 1 Redémarrez le système. 2 Si le problème persiste, contactez le revendeur spécialisé.
10-xx	Erreur logicielle Remote	<ol style="list-style-type: none"> 1 Redémarrez le système. 2 Si le problème persiste, contactez le revendeur spécialisé.
11-xx	Erreur com. batt. Remote	<ol style="list-style-type: none"> 1 Redémarrez le système. 2 Si le problème persiste, contactez le revendeur spécialisé.
12-01	Remote-moteur Erreur de couplage	<ol style="list-style-type: none"> 1 Redémarrez le système. 2 Si le problème persiste, contactez le revendeur spécialisé.
12-02	Erreur coupl. Remote-écran	<ol style="list-style-type: none"> 1 Redémarrez le système. 2 Arrêtez le système. 3 Retirez l'écran de son support, contrôlez les contacts et nettoyez-les si nécessaire. 4 Réinstallez l'écran et démarrez le système. 5 Si le problème persiste, contactez le revendeur spécialisé.
12-03, 12-04, 12-05, 12-06	Erreur coupl. Remote-batterie	<ol style="list-style-type: none"> 1 Arrêtez le système. 2 Retirez la batterie du support. 3 Contrôlez les contacts et nettoyez si nécessaire. 4 Insérez à nouveau la batterie. 5 Démarrez le système. 6 Si le problème persiste, contactez le revendeur spécialisé.
12-07	Remote-Speednode Erreur de couplage	<ol style="list-style-type: none"> 1 Redémarrez le système. 2 Si le problème persiste, contactez le revendeur spécialisé.
12-08	Erreur coupl. Remote-changement de vitesse	<ol style="list-style-type: none"> 1 Redémarrez le système. 2 Si le problème persiste, contactez le revendeur spécialisé.

Tableau 63 : Liste des messages d'erreur à l'écran

Code	Description	Résolution
12-0A	Erreur coupl. Remote-chargeur	<ol style="list-style-type: none"> 1 Redémarrez le système. 2 Arrêtez le système. 3 Séparez le chargeur du système et de la prise de courant. 4 Patientez jusqu'à ce que la LED d'état s'éteigne. 5 Contrôlez les contacts à fiche sur le vélo électrique et le chargeur et nettoyez-les si nécessaire. 6 Branchez de nouveau le chargeur à la prise. 7 Rebranchez le chargeur au système et démarrez le système. 8 Si le problème persiste, contactez le revendeur spécialisé.
12-0B	Erreur coupl. Remote-cadenas	<ol style="list-style-type: none"> 1 Redémarrez le système. 2 Si le problème persiste, contactez le revendeur spécialisé.
13-xx	Erreur interne Remote	<ol style="list-style-type: none"> 1 Démarrez le système. 2 Si le problème persiste, contactez le revendeur spécialisé.
14-xx	Erreur config. Remote	<ol style="list-style-type: none"> 1 Démarrez le système. 2 Si le problème persiste, contactez le revendeur spécialisé.
15-01	Erreur coupl. Remote-moteur	<ol style="list-style-type: none"> 1 Redémarrez le système. 2 Si le problème persiste, contactez le revendeur spécialisé.
15-02	Erreur coupl. Remote-écran	<ol style="list-style-type: none"> 1 Redémarrez le système. 2 Arrêtez le système. 3 Retirez l'écran de son support, contrôlez les contacts et nettoyez-les si nécessaire. 4 Réinstallez l'écran et démarrez le système. 5 Si le problème persiste, contactez le revendeur spécialisé.

Tableau 63 : Liste des messages d'erreur à l'écran

Code	Description	Résolution
15-03, 15-04, 15-05, 15-06	Erreur coupl. Remote-batterie	<ol style="list-style-type: none"> 1 Arrêtez le système. 2 Retirez la batterie du support. 3 Contrôlez les contacts et nettoyez si nécessaire. 4 Insérez à nouveau la batterie. 5 Démarrez le système. 6 Si le problème persiste, contactez le revendeur spécialisé.
15-07	Erreur coupl. Remote-Speednode	<ol style="list-style-type: none"> 1 Redémarrez le système. 2 Si le problème persiste, contactez le revendeur spécialisé.
15-08	Erreur coupl. Remote-changement de vitesse	<ol style="list-style-type: none"> 1 Redémarrez le système. 2 Si le problème persiste, contactez le revendeur spécialisé.
15-0A	Erreur coupl. Remote-chargeur	<ol style="list-style-type: none"> 1 Redémarrez le système. 2 Arrêtez le système. 3 Séparez le chargeur du système et de la prise de courant. 4 Patientez jusqu'à ce que la LED d'état s'éteigne. 5 Contrôlez les contacts à fiche sur le vélo électrique et le chargeur et nettoyez-les si nécessaire. 6 Branchez de nouveau le chargeur à la prise. 7 Rebranchez le chargeur au système et démarrez le système. 8 Si le problème persiste, contactez le revendeur spécialisé.
15-0B	Erreur coupl. Remote-cadenas	<ol style="list-style-type: none"> 1 Redémarrez le système. 2 Si le problème persiste, contactez le revendeur spécialisé.
16-01	Détection de vol moteur	<ol style="list-style-type: none"> 1 Redémarrez le système. 2 Si le problème persiste, contactez le revendeur spécialisé.

Tableau 63 : Liste des messages d'erreur à l'écran

Code	Description	Résolution
16-02	Détection de vol écran	<ol style="list-style-type: none"> 1 Redémarrez le système. 2 Arrêtez le système. 3 Retirez l'écran de son support, contrôlez les contacts et nettoyez-les si nécessaire. 4 Réinstallez l'écran et démarrez le système. 5 Si le problème persiste, contactez le revendeur spécialisé.
16-03, 16-04, 16-05, 16-06	Détection de vol batterie	<ol style="list-style-type: none"> 1 Arrêtez le système. 2 Retirez la batterie du support. 3 Contrôlez les contacts et nettoyez si nécessaire. 4 Insérez à nouveau la batterie. 5 Démarrez le système. 6 Si le problème persiste, contactez le revendeur spécialisé.
16-07	Détection de vol Speednode	<ol style="list-style-type: none"> 1 Redémarrez le système. 2 Si le problème persiste, contactez le revendeur spécialisé.
16-08	Détection de vol changement de vitesse	<ol style="list-style-type: none"> 1 Redémarrez le système. 2 Si le problème persiste, contactez le revendeur spécialisé.
16-0A	Détection de vol chargeur	<ol style="list-style-type: none"> 1 Redémarrez le système. 2 Arrêtez le système. 3 Séparez le chargeur du système et de la prise de courant. 4 Patientez jusqu'à ce que la LED d'état s'éteigne. 5 Contrôlez les contacts à fiche sur le vélo électrique et le chargeur et nettoyez-les si nécessaire. 6 Branchez de nouveau le chargeur à la prise. 7 Rebranchez le chargeur au système et démarrez le système. 8 Si le problème persiste, contactez le revendeur spécialisé.

Tableau 63 : Liste des messages d'erreur à l'écran

Code	Description	Résolution
16-0B	Détection de vol cadenas	<ol style="list-style-type: none"> 1 Redémarrez le système. 2 Si le problème persiste, contactez le revendeur spécialisé.
17-01	Moteur Composants défectueux	<ol style="list-style-type: none"> 1 Redémarrez le système. 2 Si le problème persiste, contactez le revendeur spécialisé.
17-02	Défauts composants écran	<ol style="list-style-type: none"> 1 Redémarrez le système. 2 Arrêtez le système. 3 Retirez l'écran de son support, contrôlez les contacts et nettoyez-les si nécessaire. 4 Réinstallez l'écran et démarrez le système. 5 Si le problème persiste, contactez le revendeur spécialisé.
17-03, 17-04, 17-05, 17-06	Défauts composants batterie	<ol style="list-style-type: none"> 1 Arrêtez le système. 2 Retirez la batterie du support. 3 Contrôlez les contacts et nettoyez si nécessaire. 4 Insérez à nouveau la batterie. 5 Démarrez le système. 6 Si le problème persiste, contactez le revendeur spécialisé.
17-07	Défauts composants Speednode	<ol style="list-style-type: none"> 1 Redémarrez le système. 2 Si le problème persiste, contactez le revendeur spécialisé.
17-08	Défauts composants changement de vitesse	<ol style="list-style-type: none"> 1 Redémarrez le système. 2 Si le problème persiste, contactez le revendeur spécialisé.

Tableau 63 : Liste des messages d'erreur à l'écran

Code	Description	Résolution
17-0A	Défauts composants chargeur	<ol style="list-style-type: none"> 1 Redémarrez le système. 2 Arrêtez le système. 3 Séparez le chargeur du système et de la prise de courant. 4 Patientez jusqu'à ce que la LED d'état s'éteigne. 5 Contrôlez les contacts à fiche sur le vélo électrique et le chargeur et nettoyez-les si nécessaire. 6 Branchez de nouveau le chargeur à la prise. 7 Rebranchez le chargeur au système et démarrez le système. 8 Si le problème persiste, contactez le revendeur spécialisé.
17-0B	Défauts composants cadenas	<ol style="list-style-type: none"> 1 Redémarrez le système. 2 Si le problème persiste, contactez le revendeur spécialisé.
18-01	Erreur dém. moteur	<ol style="list-style-type: none"> 1 Redémarrez le système. 2 Si le problème persiste, contactez le revendeur spécialisé.
18-02	Erreur dém. écran	<ol style="list-style-type: none"> 1 Redémarrez le système. 2 Arrêtez le système. 3 Retirez l'écran de son support, contrôlez les contacts et nettoyez-les si nécessaire. 4 Réinstallez l'écran et démarrez le système. 5 Si le problème persiste, contactez le revendeur spécialisé.
18-03, 18-04, 18-05, 18-06	Erreur dém. batterie	<ol style="list-style-type: none"> 1 Arrêtez le système. 2 Retirez la batterie du support. 3 Contrôlez les contacts et nettoyez si nécessaire. 4 Insérez à nouveau la batterie. 5 Démarrez le système. 6 Si le problème persiste, contactez le revendeur spécialisé.

Tableau 63 : Liste des messages d'erreur à l'écran

Code	Description	Résolution
18-07	Erreur dém. Speednode	<ol style="list-style-type: none"> 1 Redémarrez le système. 2 Si le problème persiste, contactez le revendeur spécialisé.
18-08	Erreur dém. changement de vitesse	<ol style="list-style-type: none"> 1 Redémarrez le système. 2 Si le problème persiste, contactez le revendeur spécialisé.
18-0A	Erreur dém. chargeur	<ol style="list-style-type: none"> 1 Redémarrez le système. 2 Arrêtez le système. 3 Séparez le chargeur du système et de la prise de courant. 4 Patientez jusqu'à ce que la LED d'état s'éteigne. 5 Contrôlez les contacts à fiche sur le vélo électrique et le chargeur et nettoyez-les si nécessaire. 6 Branchez de nouveau le chargeur à la prise. 7 Rebranchez le chargeur au système et démarrez le système. 8 Si le problème persiste, contactez le revendeur spécialisé.
18-0B	Erreur dém. cadenas	<ol style="list-style-type: none"> 1 Redémarrez le système. 2 Si le problème persiste, contactez le revendeur spécialisé.
19-xx	Erreur sécurité Remote	<ol style="list-style-type: none"> 1 Démarrez le système. 2 Si le problème persiste, contactez le revendeur spécialisé.
1A-01	Manipulation détectée	<ol style="list-style-type: none"> 1 Contrôlez la position de l'aimant du capteur de vitesse et recherchez une manipulation. 2 Démarrez le système. 3 Si le problème persiste, contactez le revendeur spécialisé.
1A-02	Manipulation détectée erreur capteur vitesse	<ol style="list-style-type: none"> 1 Contrôlez la position de montage de l'aimant et du capteur de vitesse 2 Démarrez le système. 3 Si le problème persiste, contactez le revendeur spécialisé.

Tableau 63 : Liste des messages d'erreur à l'écran

Code	Description	Résolution
1B-xx	Erreur de tension système	<ol style="list-style-type: none"> 1 Vérifiez que la batterie correcte est insérée (36V/48V). 2 Démarrez le système. 3 Si le problème persiste, contactez le revendeur spécialisé.
1C-xx	Erreur de module Bluetooth	<ol style="list-style-type: none"> 1 Démarrez le système. 2 Redémarrez l'app FIT E-Bike Control. Mettez-la à jour si nécessaire. 3 Si le problème persiste, contactez le revendeur spécialisé.
1D-xx	Mode EMS actif	<ol style="list-style-type: none"> 1 Démarrez le système. 2 Si le problème persiste, contactez le revendeur spécialisé.
1E-xx	Mode OEM actif	<ol style="list-style-type: none"> 1 Démarrez le système. 2 Si le problème persiste, contactez le revendeur spécialisé.
1F-xx	Mode TEST actif	<ol style="list-style-type: none"> 1 Démarrez le système. 2 Si le problème persiste, contactez le revendeur spécialisé.
20-xx	Mode Réserve actif (texte d'info)	<ol style="list-style-type: none"> 1 Chargez la batterie. 2 Si le problème persiste, contactez le revendeur spécialisé.
21-xx	Erreur cadenas	<ol style="list-style-type: none"> 1 Démarrez le système. 2 Si le problème persiste, contactez le revendeur spécialisé.
22-xx	Cycle de chargement complet actif	La batterie est chargée à 100 % pour le calibrage malgré le mode Long Life Mode.
29-xx	Erreur de comm. écran	<ol style="list-style-type: none"> 1 Démarrez le système. 2 Si le problème persiste, contactez le revendeur spécialisé.
23-09	Erreur du capteur de pression des pneus Batterie faible à l'arrière	► Contactez le revendeur spécialisé. Le capteur doit bientôt être remplacé.
23-0A	Erreur du capteur de pression des pneus Batterie faible à l'arrière	► Contactez le revendeur spécialisé. Le capteur doit bientôt être remplacé.

Tableau 63 : Liste des messages d'erreur à l'écran

Code	Description	Résolution
23-0B	Erreur du capteur de pression des pneus Batterie faible à l'arrière	► Contactez le revendeur spécialisé. Le capteur doit bientôt être remplacé.
23-0C	Erreur du capteur de pression des pneus Batterie faible à l'arrière	► Contactez le revendeur spécialisé. Le capteur doit bientôt être remplacé.
23-xx	Erreur du capteur de pression des pneus Batterie faible à l'arrière	► Contactez le revendeur spécialisé. Le capteur doit bientôt être remplacé.
24-01	Erreur chargeur multi-batteries	<ol style="list-style-type: none"> 1 Chargez une batterie à la fois. 2 Si le problème persiste, contactez le revendeur spécialisé.
25-xx	Erreur de communication 1Wire	<ol style="list-style-type: none"> 1 Démarrez le système. 2 Si le problème persiste, contactez le revendeur spécialisé.
26-xx	Erreur Battery Lock (ABUS)	<ol style="list-style-type: none"> 1 Démarrez le système. 2 Si le problème persiste, contactez le revendeur spécialisé.
29-xx	Erreur de comm. écran	<ol style="list-style-type: none"> 1 Démarrez le système. 2 Si le problème persiste, contactez le revendeur spécialisé.
2A-xx	Erreur de logiciel de l'écran	<ol style="list-style-type: none"> 1 Redémarrez le système. 2 Arrêtez le système. 3 Retirez l'écran de son support, contrôlez les contacts et nettoyez-les si nécessaire. 4 Réinstallez l'écran et démarrez le système. 5 Si le problème persiste, contactez le revendeur spécialisé.
2B-xx	Erreur d'authent. écran	<ol style="list-style-type: none"> 1 Redémarrez le système. 2 Arrêtez le système. 3 Retirez l'écran de son support, contrôlez les contacts et nettoyez-les si nécessaire. 4 Réinstallez l'écran et démarrez le système. 5 Si le problème persiste, contactez le revendeur spécialisé.

Tableau 63 : Liste des messages d'erreur à l'écran

Code	Description	Résolution
2C-xx	Erreur interne écran	<ol style="list-style-type: none"> 1 Démarrez le système. 2 Si le problème persiste, contactez le revendeur spécialisé.
2D-xx	Erreur d'identif. écran	<ol style="list-style-type: none"> 1 Redémarrez le système. 2 Arrêtez le système. 3 Retirez l'écran de son support, contrôlez les contacts et nettoyez-les si nécessaire. 4 Réinstallez l'écran et démarrez le système. 5 Si le problème persiste, contactez le revendeur spécialisé.
2E-01	Surchauffe de l'écran La luminosité de l'écran est réduite	<ol style="list-style-type: none"> 1 Refroidissez l'écran en roulant. 2 Protégez l'écran de la lumière du soleil
48-xx	Erreur de comm. moteur	<ol style="list-style-type: none"> 1 Contrôlez les contacts à fiche sur la batterie et le vélo électrique et nettoyez-les si nécessaire. 2 Démarrez le système. 3 Si le problème persiste, contactez le revendeur spécialisé.
49-07	Erreur moteur La batterie n'est pas prête.	<ol style="list-style-type: none"> 1 Arrêtez le système. 2 Retirez la batterie du support. 3 Contrôlez les contacts et nettoyez si nécessaire. 4 Insérez à nouveau la batterie. 5 Démarrez le système. 6 Si le problème persiste, contactez le revendeur spécialisé.
49-09, 49-0A	Erreur moteur	<ol style="list-style-type: none"> 1 Vérifiez si une ou les deux touches de déclenchement sont enfoncées en permanence. Si oui : relâchez les touches. 2 Démarrez le système. 3 Si le problème persiste, contactez le revendeur spécialisé.
49-0B	Erreur moteur Changement de pignon détecté	<ol style="list-style-type: none"> 1 Redémarrez le système. 2 Si le problème persiste, contactez le revendeur spécialisé.

Code	Description	Résolution
49-0C	Erreur moteur Manipulation détectée	<ol style="list-style-type: none"> 1 Redémarrez le système. 2 Si le problème persiste, contactez le revendeur spécialisé.
49-0D	Erreur moteur	<ol style="list-style-type: none"> 1 Redémarrez le système. 2 Contrôlez la présence de courts-circuits sur les câbles d'éclairage et les feux. Contrôlez la compatibilité des feux installés avec le vélo électrique et remplacez-les le cas échéant. 3 Si le problème persiste, contactez le revendeur spécialisé.
49-xx	Erreur moteur	<ol style="list-style-type: none"> 1 Redémarrez le système. 2 Si le problème persiste, contactez le revendeur spécialisé.
4A-xx	Erreur de temp. moteur	<ol style="list-style-type: none"> 1 Arrêtez le système. 2 Laissez refroidir le moteur et nettoyez les fentes d'aération du moteur si nécessaire. 3 Démarrez le système. 4 Si le problème persiste, contactez le revendeur spécialisé.
4B-xx	Erreur capteur vitesse mot.	<ol style="list-style-type: none"> 1 Démarrez le système. 2 Si le problème persiste, contactez le revendeur spécialisé.
4B-02	Manipulation capteur de vitesse moteur	<ol style="list-style-type: none"> 1 Démarrez le système. 2 Contrôlez la position de montage de l'aimant et du capteur de vitesse 3 Si le problème persiste, contactez le revendeur spécialisé.
4C-01	Erreur capteur couple mot.	<ol style="list-style-type: none"> 1 Démarrez le système. 2 Si le problème persiste, contactez le revendeur spécialisé.

Tableau 63 : Liste des messages d'erreur à l'écran

Tableau 63 : Liste des messages d'erreur à l'écran

Code	Description	Résolution
4D-03	Erreur de changement de vitesse Relâchez les pédales	<ol style="list-style-type: none"> 1 Relâchez les pédales pour que le vélo électrique puisse enclencher la vitesse adéquate de l'assistance de poussée. 2 Patientez 3 secondes. 3 Redémarrez le système sans pression sur les pédales. 4 Si le problème persiste, contactez le revendeur spécialisé.
4D-08	Erreur de changement de vitesse Arrêtez-vous. Relâchez les pédales	<ol style="list-style-type: none"> 1 Arrêtez les pédales. 2 Relâchez les pédales. 3 Patientez 3 secondes. 4 Redémarrez le système sans pression sur les pédales. 5 Démarrez le calibrage via le menu Changement de vitesse de l'écran (suivez les instructions). 6 Si le problème persiste, contactez le revendeur spécialisé.
4D-11	Erreur de changement de vitesse Changement de vitesse bloqué pendant une minute	<ol style="list-style-type: none"> 1 Patientez une minute. 2 Redémarrez le système. 3 Si le problème persiste, contactez le revendeur spécialisé.
4D-xx	Erreur de changement de vitesse	<ol style="list-style-type: none"> 1 Relâchez les pédales. 2 Patientez 3 secondes. 3 Redémarrez le système sans pression sur les pédales. 4 Démarrez le calibrage via le menu Changement de vitesse de l'écran (suivez les instructions). 5 Si le problème persiste, contactez le revendeur spécialisé.
4E-xx	Erreur de capteur de cadence moteur	<ol style="list-style-type: none"> 1 Démarrez le système. 2 Si le problème persiste, contactez le revendeur spécialisé.
4F-xx	Erreur d'authentification moteur	<ol style="list-style-type: none"> 1 Démarrez le système. 2 Si le problème persiste, contactez le revendeur spécialisé.

Tableau 63 : Liste des messages d'erreur à l'écran

Code	Description	Résolution
51-01 51-02	Erreur tension moteur Erreur de tension batterie	<ol style="list-style-type: none"> 1 Démarrez le système. 1 Contrôlez l'endommagement de l'éclairage et des câbles correspondants. 2 Si le problème persiste, contactez le revendeur spécialisé.
52-xx	Erreur capteur d'angle moteur	<ol style="list-style-type: none"> 1 Démarrez le système. 2 Si le problème persiste, contactez le revendeur spécialisé.
53-xx	Erreur logicielle moteur	<ol style="list-style-type: none"> 1 Démarrez le système. 2 Si le problème persiste, contactez le revendeur spécialisé.
67-01, 67-03, 67-06, 67-12	Erreur de tension de la batterie	<ol style="list-style-type: none"> 1 Démarrez le système. 2 Si le problème persiste, contactez le revendeur spécialisé.
67-02, 67-07, 67-08, 67-09, 67-13	Erreur de tension batterie	<ol style="list-style-type: none"> 1 Branchez la batterie au chargeur. 2 Démarrez le système. 3 Si le problème persiste, contactez le revendeur spécialisé.
69-05, 69-0A, 69-0B 69-11, 69-15	Erreur de tension batterie	<ol style="list-style-type: none"> 1 Démarrez le système. 2 Si le problème persiste, contactez le revendeur spécialisé.
68-01, 68-05, 68-06 68-07, 68-09, 68-16, 68-17, 68-18, 68-19, 68-1A	Erreur courant batterie erreur déchargement	<ol style="list-style-type: none"> 1 Arrêtez le système. 2 Retirez la batterie. 3 Insérez la batterie. 4 Démarrez le système. 5 Si le problème persiste, contactez le revendeur spécialisé.
68-02, 68-03, 68-08, 68-0A	Erreur courant batterie erreur chargement	<ol style="list-style-type: none"> 1 Séparez le chargeur de la batterie. 2 Branchez le chargeur. 3 Démarrez le chargement. 4 Si le problème persiste, contactez le revendeur spécialisé.

Tableau 63 : Liste des messages d'erreur à l'écran

Code	Description	Résolution
68-04, 68-11, 68-12	Erreur courant batterie court-circuit	<ol style="list-style-type: none"> 1 Arrêtez le système. 2 Retirez la batterie. 3 Insérez la batterie. 4 Démarrez le système. 5 Si le problème persiste, contactez le revendeur spécialisé.
68-0B, 68-13	Erreur courant batterie erreur surintensité	<ol style="list-style-type: none"> 1 Arrêtez le système. 2 Retirez la batterie. 3 Insérez la batterie. 4 Démarrez le système. 5 Si le problème persiste, contactez le revendeur spécialisé.
68-14	Erreur courant batterie erreur démarrage	<ol style="list-style-type: none"> 1 Arrêtez le système. 2 Retirez la batterie. 3 Insérez la batterie. 4 Démarrez le système. 5 Si le problème persiste, contactez le revendeur spécialisé.
68-15	Erreur courant batterie	<ol style="list-style-type: none"> 1 Arrêtez le système. 2 Retirez la batterie. 3 Insérez la batterie. 4 Démarrez le système. 5 Si le problème persiste, contactez le revendeur spécialisé.
69-01, 69-08	Erreur de temp. batterie	<ol style="list-style-type: none"> 1 Séparez le chargeur de la batterie. 2 Laissez refroidir la batterie (> 60 minutes). 3 Démarrez le chargement. 4 Si le problème persiste, contactez le revendeur spécialisé.
69-02, 69-09	Erreur de temp. batterie	<ol style="list-style-type: none"> 1 Arrêtez le système. 2 Laissez refroidir la batterie (> 60 minutes). 3 Démarrez le système. 4 Si le problème persiste, contactez le revendeur spécialisé.

Tableau 63 : Liste des messages d'erreur à l'écran

Code	Description	Résolution
69-03, 69-0C	Erreur de temp. batterie	<ol style="list-style-type: none"> 1 Placez la batterie dans un environnement chaud. 2 Laissez réchauffer la batterie lentement dans un environnement chaud (> 30 minutes). 3 Démarrez le chargement. 4 Si le problème persiste, contactez le revendeur spécialisé.
69-04, 69-0D	Erreur de temp. batterie	<ol style="list-style-type: none"> 1 Le système fonctionne en dessous de la température admissible. 2 Laissez réchauffer la batterie lentement dans un environnement chaud (> 30 minutes). 3 Démarrez le système. 4 Si le problème persiste, contactez le revendeur spécialisé.
69-05, 69-0A, 69-0F, 69-11, 69-12	Erreur de temp. batterie	<ol style="list-style-type: none"> 1 Arrêtez le système. 2 Laissez refroidir la batterie (> 60 minutes). 3 Démarrez le système. 4 Si le problème persiste, contactez le revendeur spécialisé.
69-06, 69-0B, 69-10	Erreur de temp. batterie	<ol style="list-style-type: none"> 1 Le système fonctionne en dessous de la température admissible. 2 Laissez réchauffer la batterie lentement dans un environnement chaud (> 30 minutes). 3 Démarrez le système. 4 Si le problème persiste, contactez le revendeur spécialisé.
69-13	Erreur de temp. batterie	<ol style="list-style-type: none"> 1 Démarrez le système. 2 Si le problème persiste, contactez le revendeur spécialisé.

Tableau 63 : Liste des messages d'erreur à l'écran

Code	Description	Résolution
6A-xx	Erreur logicielle batterie	<ol style="list-style-type: none"> 1 Vérifiez que la batterie correcte est insérée (36V/48V). 2 Contrôlez les contacts à fiche sur le vélo électrique et le chargeur et nettoyez-les si nécessaire. 3 Démarrez le système. 4 Si le problème persiste, contactez le revendeur spécialisé.
6B-xx	Erreur matérielle batterie	<ol style="list-style-type: none"> 1 Démarrez le système. 2 Si le problème persiste, contactez le revendeur spécialisé.
6C-xx	Erreur comm. batterie	<ol style="list-style-type: none"> 1 Vérifiez que la batterie d'origine est insérée. 2 Contrôlez les contacts à fiche sur la batterie et le vélo électrique et nettoyez-les si nécessaire. 3 Démarrez le système. 4 Si le problème persiste, contactez le revendeur spécialisé.
6D-xx	Erreur d'authent. batterie	<ol style="list-style-type: none"> 1 Vérifiez que la batterie d'origine est insérée. 2 Contrôlez les contacts à fiche sur la batterie et le vélo électrique et nettoyez-les si nécessaire. 3 Démarrez le système. 4 Si le problème persiste, contactez le revendeur spécialisé.
6D-xx	Erreur inconnue batterie	<ol style="list-style-type: none"> 1 Vérifiez que la batterie correcte est insérée (36V/48V). 2 Contrôlez les contacts à fiche sur le vélo électrique et le chargeur et nettoyez-les si nécessaire. 3 Démarrez le système. 4 Si le problème persiste, contactez le revendeur spécialisé.
FF-xx	Erreur dém. batterie	<ol style="list-style-type: none"> 1 Démarrez le système. 2 Si le problème persiste, contactez le revendeur spécialisé.

Tableau 63 : Liste des messages d'erreur à l'écran

Code	Description	Résolution
86-xx	Speednode Erreur logicielle	<ol style="list-style-type: none"> 1 Démarrez le système. 2 Si le problème persiste, contactez le revendeur spécialisé.
87-xx	Erreur d'authentification Speednode	<ol style="list-style-type: none"> 1 Démarrez le système. 2 Si le problème persiste, contactez le revendeur spécialisé.
95-xx	Erreur de logiciel chargeur	<ol style="list-style-type: none"> 1 Vérifiez que la batterie correcte est insérée (36V/48V). 2 Séparez le chargeur du système et de la prise de courant. 3 Patientez jusqu'à ce que la LED d'état s'éteigne. 4 Branchez le chargeur à la prise. 5 Branchez le chargeur au système. 6 Si le problème persiste, contactez le revendeur spécialisé.
96-xx	Erreur de tension chargeur	<ol style="list-style-type: none"> 1 Vérifiez que la batterie correcte est insérée (36V/48V). 2 Séparez le chargeur du système et de la prise de courant. 3 Patientez jusqu'à ce que la LED d'état s'éteigne. 4 Branchez le chargeur à la prise. 5 Branchez le chargeur au système. 6 Si le problème persiste, contactez le revendeur spécialisé.
97-xx	Erreur courant de chargement chargeur	<ol style="list-style-type: none"> 1 Vérifiez que la batterie correcte est insérée (36V/48V). 2 Séparez le chargeur du système et de la prise de courant. 3 Patientez jusqu'à ce que la LED d'état s'éteigne. 4 Branchez le chargeur à la prise. 5 Branchez le chargeur au système. 6 Si le problème persiste, contactez le revendeur spécialisé.

Tableau 63 : Liste des messages d'erreur à l'écran

Code	Description	Résolution
98-xx	Erreur de temp. chargeur	<ol style="list-style-type: none"> 1 Séparez le chargeur de la batterie. 2 Laissez refroidir le chargeur (> 30 minutes). 3 Démarrez le chargement. 4 Si le problème persiste, contactez le revendeur spécialisé.
8B-xx	Erreur d'authent. changement de vitesse	<ol style="list-style-type: none"> 1 Démarrez le système. 2 Si le problème persiste, contactez le revendeur spécialisé.
8C-06	Erreur matériel changement de vitesse calibrage requis	<ol style="list-style-type: none"> 1 Effectuez un calibrage du changement de vitesse en suivant les instructions du mode d'emploi correspondant. 2 Si le problème persiste, contactez le revendeur spécialisé.
8C-xx	Erreur matériel changement de vitesse	<ol style="list-style-type: none"> 1 Démarrez le système. 2 Si le problème persiste, contactez le revendeur spécialisé.
9A-xx	Erreur d'authent. cadenas	<ol style="list-style-type: none"> 1 Vérifiez qu'un cadenas FIT original est installé. 2 Démarrez le système. 3 Si le problème persiste, contactez le revendeur spécialisé.
9B-xx	Cadenas bloqué	<ol style="list-style-type: none"> 1 Démarrez le système. 2 Si le problème persiste, contactez le revendeur spécialisé.
9C-xx	Erreur matériel cadenas	<ol style="list-style-type: none"> 1 Démarrez le système. 2 Contrôlez la présence de dommages sur le cadenas. 3 Si le problème persiste, contactez le revendeur spécialisé.
9D-xx	Déplacement du cadenas détecté	<ol style="list-style-type: none"> 1 Envoyez à nouveau l'ordre de fermeture. 2 Démarrez le système. 3 Contrôlez la présence de dommages sur le cadenas. 4 Si le problème persiste, contactez le revendeur spécialisé.

Tableau 63 : Liste des messages d'erreur à l'écran

10.2.5.2 Batterie UltraCore

En cas de danger, la batterie s'arrête automatiquement grâce à un disjoncteur.

Si un défaut de la batterie est détecté, les LED de l'indicateur de charge clignotent.





Description	Résolution
Code : 	Erreur permanente Une erreur permanente est survenue sur la batterie. <ol style="list-style-type: none"> 1 Remplacez la batterie. Dans cet état, la batterie est considérée de manière erronée comme non détectée et ne peut être transportée ni par courrier ni par avion. 2 Contactez le revendeur spécialisé.
Code : 	Erreur de chargement Une surcharge de la batterie est survenue, ce qui peut indiquer une erreur du chargeur. <ol style="list-style-type: none"> 1 Contactez le revendeur spécialisé.
Code : 	Erreur de courant et de cellule Une erreur du moteur ou du chargeur ou un déchargement complet de la batterie a pu survenir. <ol style="list-style-type: none"> 1 Contactez le revendeur spécialisé.
Code : 	

Tableau 64 : Liste des messages d'erreur de la batterie


Description	Résolution
<p>Erreur de température La batterie est en dehors de la plage de température admissible.</p>	<ol style="list-style-type: none"> 1 Laissez réchauffer la batterie lentement dans un environnement chaud ou laissez refroidir la batterie dans un environnement froid. 2 Démarrez le système. 3 Si le clignotement continue après que la batterie n'a pas été utilisée pendant un certain temps, la batterie doit être remplacée. <p>Dans cet état, la batterie est considérée de manière erronée comme non détectée et ne peut être transportée ni par courrier ni par avion.</p> <ol style="list-style-type: none"> 4 Contactez le revendeur spécialisé.
<p>Code :</p> 	
<p>Erreur de température Une erreur d'authentification a pu survenir.</p>	<ol style="list-style-type: none"> 1 Contrôlez l'encrassement des branchements de la batterie et nettoyez. 2 Si le problème persiste, contactez le revendeur spécialisé.

Tableau 64 : Liste des messages d'erreur de la batterie

10.2.5.3 Élément de commande

Une LED d'état se trouve sur l'élément de commande dans la touche de navigation.

Couleur	Schéma de clignotement	État
VERT	allumé	<ol style="list-style-type: none"> 1 Connecter le système au Maintenance Tool chez le revendeur spécialisé.
ROUGE	allumé	<ol style="list-style-type: none"> 1 Démarrez le système. 2 Si le Remote continue à s'allumer en rouge, remplacer les composants chez le revendeur spécialisé.
ROUGE	clignote	<ol style="list-style-type: none"> 1 Démarrez le système. 2 Si le Remote continue à s'allumer en rouge, remplacer les composants chez le revendeur spécialisé.

Tableau 65 : Témoin d'état de l'élément de commande

10.2.6 Résoudre les problèmes de freins à disque

Symptôme	Cause / Possibilité	Mesure à prendre
Cliquetis et bruits gênants du frein à disque.	Conduite avec des pneus tout terrain sur l'asphalte.	► Contactez le revendeur spécialisé. Montez un pneu de ville ou tout chemin.
Puissance de freinage réduite du frein à disque.	Disque de frein encrassé ou gras.	► Nettoyez soigneusement le disque de frein avec de l'alcool ou du produit de nettoyage de freins.
	Disque de frein usé.	► Contactez le revendeur spécialisé. Nouveau disque de frein.
	Plaquette de frein usée.	► Contactez le revendeur spécialisé. Nouvelle plaquette de frein.
	Plaquette de frein vitrifiée.	
Le frein à disque émet des bruits métalliques.	Plaquettes de frein usées.	► Contactez le revendeur spécialisé. Nouvelles plaquettes de frein et nouveau disque de frein.
Point de pression du frein à disque spongieux, mou ou incorrect.	Montage incorrect de l'étrier de frein, disque de frein lâche, disque ou plaquette de frein usés ou système de frein non étanche.	► Contactez le revendeur spécialisé.
Bruits lors de l'actionnement d'un frein à disque.	Encrassement.	1 Nettoyez soigneusement le disque de frein et le frein. 2 Si le problème n'est pas résolu, contactez le revendeur spécialisé.
	Plaquettes de frein usées ou incorrectes.	► Contactez le revendeur spécialisé. Nouvelles plaquettes de frein et nouveaux disques de frein.
	Montage incorrect de la roue, du moyeu ou de l'axe.	► Contactez le revendeur spécialisé. Contrôlez le système de frein et le montage de la roue.
	Montage incorrect de l'étrier de frein et/ou du disque de frein.	
	Couples de serrage incorrects.	
	Disque de frein voilé.	
	Plaquettes de frein vitrifiées.	
	Système de frein non étanche.	
Hauteur incorrecte de l'étrier de frein.		

Tableau 66 : Résolution des problèmes de frein à disque

10.2.7 Problèmes avec le frein à

rétropédalage

Symptôme	Cause / Possibilité	Mesure à prendre
Le frein est trop sensible.		<ol style="list-style-type: none"> 1 Contactez le revendeur spécialisé. Huilez le moyeu de frein. 2 Remplacez l'unité de sabot de frein.
Le frein est trop faible.		<ol style="list-style-type: none"> 1 Contactez le revendeur spécialisé. Remplacez l'unité de sabot de frein. 2 Si le problème persiste, remplacez l'unité interne du moyeu.
Il faut pédaler trop loin vers l'arrière pour enclencher le frein.		<ol style="list-style-type: none"> 1 Contactez le revendeur spécialisé. Remplacez l'unité de sabot de frein. 2 Si le problème persiste, remplacez l'unité interne du moyeu.
Les roues se bloquent lorsque l'on pousse le vélo électrique vers l'arrière.		<ul style="list-style-type: none"> ► Contactez le revendeur spécialisé. Remplacez l'unité interne du moyeu.
Bruits inhabituels lors du freinage.		<ol style="list-style-type: none"> 1 Contactez le revendeur spécialisé. Huilez le moyeu de frein. 2 Remplacez l'unité de sabot de frein.
La rotation semble difficile lors de la rotation libre.		<ul style="list-style-type: none"> ► Contactez le revendeur spécialisé. Remplacez l'unité de sabot de frein.

Tableau 67 : Résolution des problèmes de frein à rétropédalage

10.2.8 Résoudre les problèmes de fourche de suspension SR SUNTOUR

10.2.8.1 Détente trop rapide

La fourche de suspension se détend trop rapidement, ce qui génère un « effet pogo » dans lequel la roue se soulève au-dessus du terrain de manière incontrôlée. Ceci affecte la traction et le contrôle (ligne bleue).

La tête de fourche et le guidon s'inclinent vers le haut lorsque la roue rebondit sur le sol. Le poids du corps est projeté de manière incontrôlée vers le haut et vers l'arrière (ligne verte).



Illustration 199 : Détente trop rapide de la fourche suspendue

Solution

► Tournez le **dispositif de réglage de la détente (fourche)** dans le sens des aiguilles d'une montre.

⇒ La vitesse de détente est réduite (retour plus lent).



Illustration 200 : Exemple d'un réglage de détente SR SUNTOUR (fourche) (1)

10.2.8.2 Détente trop lente

Après l'amortissement d'une irrégularité, la fourche ne se détend pas assez vite. Même sur les irrégularités suivantes, la fourche reste compressée, ce qui réduit la course de suspension et aggrave la dureté des chocs. La course de suspension disponible, la traction et le contrôle diminuent (ligne bleue).

La fourche reste compressée, et la tête de direction et le guidon prennent une position plus basse. Lorsque la roue rebondit, le poids du corps est déplacé vers l'avant (ligne verte).



Illustration 201 : Détente trop lente de la fourche suspendue

Solution

► Tournez le **dispositif de réglage de la détente (fourche)** dans le sens contraire des aiguilles d'une montre.

⇒ La vitesse de détente est accrue (retour plus rapide).



Illustration 202 : Exemple d'un réglage de détente SR SUNTOUR (fourche) (1)

10.2.8.3 Suspension trop souple dans les côtes

La fourche se comprime au point le plus bas du terrain. La course de suspension est rapidement

consommée, le poids du corps se déplace vers l'avant et le vélo électrique perd de son élan.

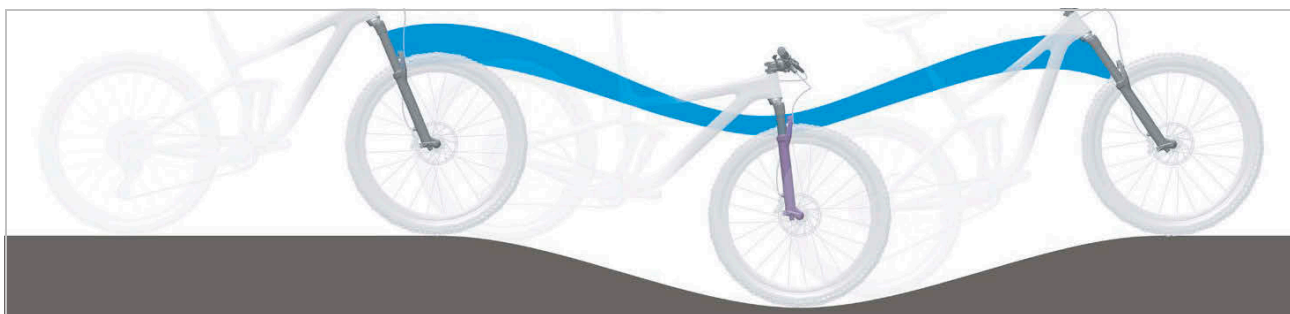


Illustration 203 : Suspension trop souple de la fourche suspendue dans les côtes

Solution

► Tournez le **levier de compression** dans le sens des aiguilles d'une montre en direction LOCK.

⇒ Ceci accroît l'amortissement et la dureté de la compression, et réduit la vitesse de compression. L'efficacité sur terrain vallonné et plat est améliorée.





R2C2-PCS R2C2 RC2 RC2-PCS	RC-PCS RC	RLRC-PCS RLRC	LORC-PCS LORC
			

Tableau 68 : Manette Low-Speed (1) de la fourche de suspension SR Suntour sur la couronne de fourche

10.2.8.4 Amortissement trop dur en cas d'irrégularités

Lorsque la roue rencontre l'irrégularité, la fourche se comprime trop lentement et la roue se soulève au-dessus de l'irrégularité. La traction est réduite lorsque la roue ne touche plus le sol.

La tête de direction et le guidon s'inclinent sensiblement vers le haut, ce qui peut affecter le contrôle.

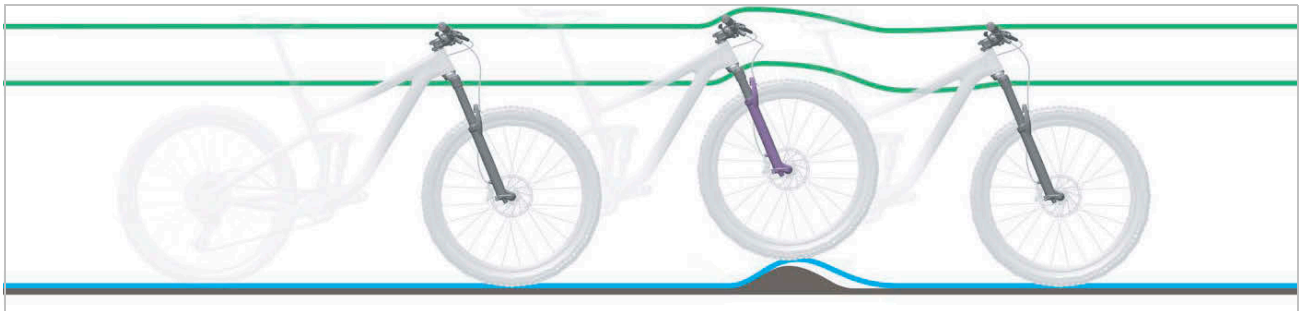


Illustration 204 : Amortissement trop dur de la fourche suspendue en cas d'irrégularités

Solution

► Tournez le **levier de compression** dans le sens contraire des aiguilles d'une montre en direction OPEN.

⇒ Ceci réduit l'amortissement et la dureté de la compression, et augmente la vitesse de compression. La sensibilité aux petites irrégularités est accrue.



R2C2-PCS R2C2 RC2 RC2-PCS	RC-PCS RC	RLRC-PCS RLRC	LORC-PCS LORC
			

Tableau 69 : Manette Low-Speed (1) de la fourche de suspension SR Suntour sur la couronne de fourche

10.2.9 Résoudre les problèmes avec l'amortisseur arrière SR SUNTOUR

10.2.9.1 Détente trop rapide

L'amortisseur arrière se détend trop rapidement, ce qui peut entraîner un « effet pogo » ou un rebond lorsque la roue rencontre une irrégularité puis atterrit à nouveau sur le sol. La traction et le contrôle sont affectés par la vitesse incontrôlée à laquelle l'amortisseur arrière se déploie après la compression (ligne bleue).

La selle et le guidon s'inclinent vers le haut lorsque la roue rebondit sur une bosse ou sur le sol. Selon les circonstances, le poids du corps peut être déplacé vers le haut et vers l'avant si l'amortisseur arrière se détend complètement trop rapidement (ligne verte).



Illustration 205 : Détente trop rapide de l'amortisseur arrière

Solution

► Tournez le **réglage de détente (amortisseur arrière)** en direction du Plus.

⇒ Le mouvement de compression est diminué.

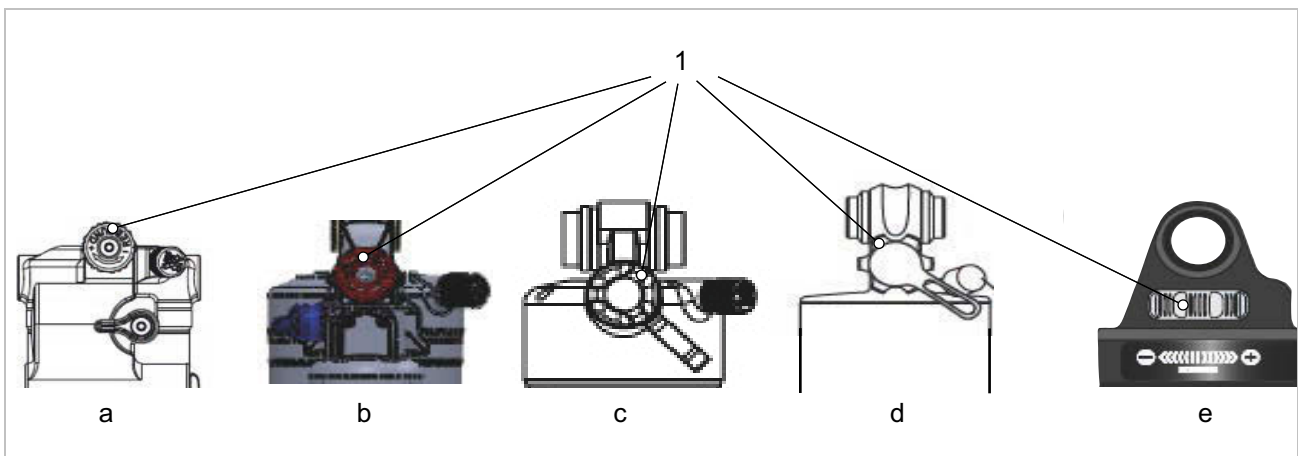


Illustration 206 : Position du réglage de détente SR Suntour (amortisseur arrière) sur Triair2 (a), Triair (b), EDGE-comp (c), EDGE (d) et RAIDON (e)

10.2.9.2 Détente trop lente

L'amortisseur arrière ne se détend pas assez vite après la compensation d'une irrégularité et ne se trouve donc pas dans la position de base requise lors de l'irrégularité suivante. En cas d'irrégularités successives, l'amortisseur arrière reste comprimé, ce qui réduit la course de suspension et le contact avec le sol et accroît la dureté du rebond suivant. La roue arrière rebondit sur la deuxième irrégularité car l'amortisseur arrière ne se détend pas assez vite pour reprendre contact avec le sol et revenir en position de base. La course de suspension disponible et la traction disponible sont réduites (ligne bleue).

L'amortisseur arrière reste comprimé après le contact avec la première irrégularité. Lorsque la roue arrière rencontre la deuxième irrégularité, la selle suit le mouvement de la roue arrière au lieu de rester orientée à l'horizontale. La course de suspension disponible et l'amortissement possible des irrégularités sont réduits, ce qui entraîne une instabilité et une perte de contrôle lors des irrégularités suivantes (ligne verte).



Illustration 207 : Détente trop lente de l'amortisseur arrière

Solution

► Tournez le **réglage de détente (amortisseur arrière)** en direction du Moins.

⇒ L'amortissement de détente est augmenté.

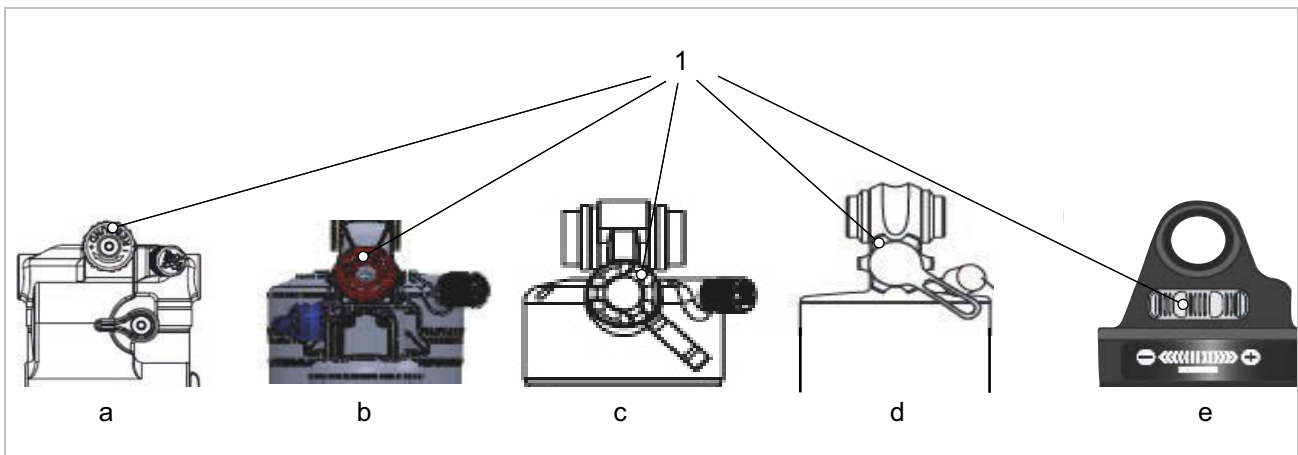


Illustration 208 : Position du réglage de détente SR Suntour (amortisseur arrière) sur Triair2 (a), Triair (b), EDGE-comp (c), EDGE (d) et RAIDON (e)

10.2.9.3 Suspension trop souple dans les côtes

L'amortisseur arrière se comprime complètement au point le plus bas du terrain. La course de suspension est rapidement

consommée, le poids du corps se déplace vers le bas et le vélo électrique perd de son élan.



Illustration 209 : Suspension trop souple de l'amortisseur arrière dans les côtes

Solution

► Tournez le **levier de compression** dans le sens des aiguilles d'une montre.

⇒ Ceci accroît l'amortissement et la dureté de la compression, et réduit la vitesse de compression. L'efficacité sur terrain vallonné et plat est améliorée.

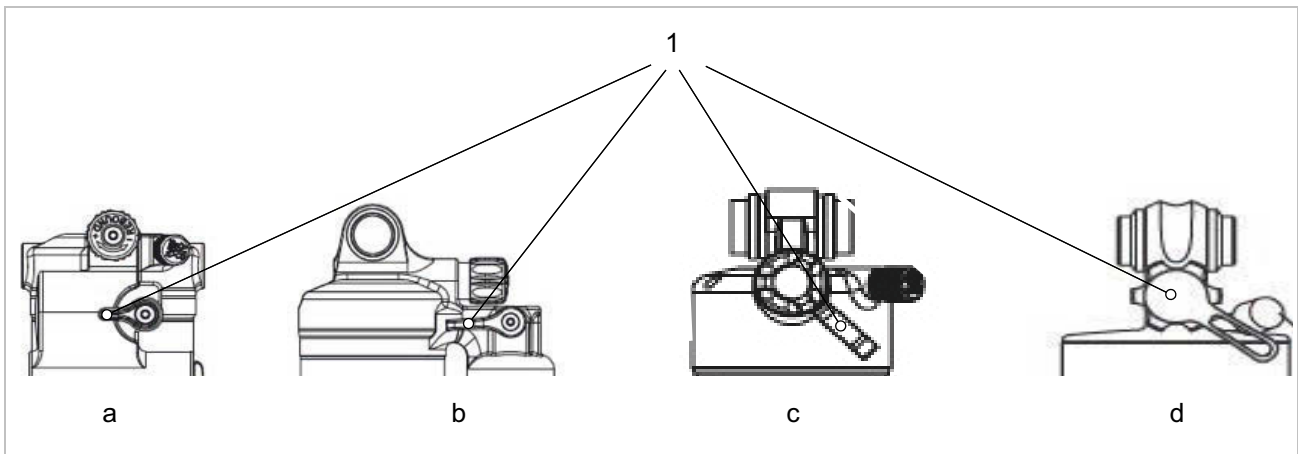


Illustration 210 : Position du levier de compression SR Suntour sur amortisseur arrière Triair2 (a), Triair (b), EDGE-comp (c), EDGE (d)

10.2.9.4 Amortissement trop dur en cas d'irrégularités

Lorsque la roue rencontre l'irrégularité, l'amortisseur se comprime trop lentement et la roue arrière se soulève au-dessus de l'irrégularité. La traction diminue (ligne bleue).

La selle et le cycliste s'inclinent vers le haut et vers l'avant, la roue arrière perd le contact avec le sol et le contrôle est réduit (ligne verte).



Illustration 211 : Amortissement trop dur de l'amortisseur arrière en cas d'irrégularités

Solution

► Tournez le **levier de compression** dans le sens contraire des aiguilles d'une montre.

⇒ Ceci réduit l'amortissement et la dureté de la compression, et augmente la vitesse de compression. La sensibilité aux petites irrégularités est accrue.

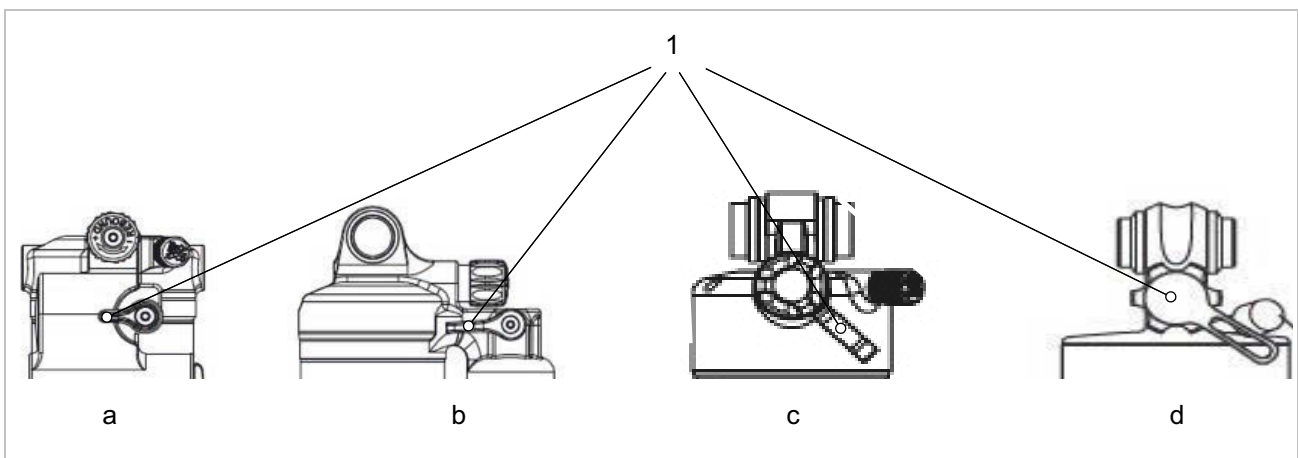


Illustration 212 : Position du levier de compression SR Suntour sur amortisseur arrière Triair2 (a), Triair (b), EDGE-comp (c), EDGE (d)

10.2.10 Résoudre les problèmes de roue

libre

Symptôme	Cause / Possibilité	Mesure à prendre
Roue libre bloquée.	Après le montage, la douille a été oubliée.	► Contactez le revendeur spécialisé. Contrôlez le montage.
	Après le montage, la douille a été comprimée par un serrage trop fort de l'axe de roue.	► Contactez le revendeur spécialisé. Mesurez la longueur de la douille. Si la longueur de la douille est inférieure à 15,4 mm, remplacez la douille.
La roue libre ne s'enclenche pas ou glisse.	Après la maintenance : trop de graisse ou graisse incorrecte sur les roues dentées.	► Contactez le revendeur spécialisé. Démontez le moyeu. Nettoyez et graissez les roues dentées.
	Les roues dentées sont usées.	► Contactez le revendeur spécialisé. Remplacez la roue dentée
	Après le montage, un ou deux ressorts ont été oubliés.	► Contactez le revendeur spécialisé. Contrôlez le montage.
	Après le montage, une ou deux roues dentées ont été montées à l'envers.	► Contactez le revendeur spécialisé. Contrôlez le montage.
Le moyeu présente un jeu axial.	Les roulements à billes sont usés.	► Contactez le revendeur spécialisé. Remplacez les roulements à billes.
	Après le montage, une ou deux roues dentées ont été montées à l'envers.	► Contactez le revendeur spécialisé. Contrôlez le montage.
Le moyeu tourne avec difficulté.	Les roulements à billes sont usés.	► Contactez le revendeur spécialisé. Remplacez les roulements à billes.
	Après le montage, le roulement à billes côté frein a été enfoncé trop fort.	► Contactez le revendeur spécialisé. Contrôlez le montage.
	Séquence de montage des roulements à billes non respectée.	► Contactez le revendeur spécialisé. Contrôlez le montage.
Le moyeu fait du bruit.	Les roulements à billes sont usés.	► Contactez le revendeur spécialisé. Remplacez les roulements à billes.
Rainures de la cassette sur le corps de roue libre.	La cassette d'acier s'enfonce dans la tige d'aluminium du corps de roue libre.	► Contactez le revendeur spécialisé. Éliminez les rainures de la surface de la cassette avec une lime.
Le corps de roue libre tourne avec difficulté.	Les roulements à billes dans le corps de roue libre sont usés.	► Contactez le revendeur spécialisé. Remplacez le corps de roue libre.
La roue libre est trop bruyante ou trop silencieuse.	La perception du bruit de la roue libre est subjective. Tandis que certains cyclistes préfèrent une roue libre bruyante, d'autres souhaitent une roue libre silencieuse.	► Il ne s'agit pas d'un dysfonctionnement. En principe, le bruit de roue libre peut être influencé par la quantité de graisse entre les roues dentées. Une moindre quantité de graisse augmente le bruit de la roue libre, mais entraîne également une usure accrue.

Tableau 70 : Résolution des problèmes de roue libre

10.2.11 Résoudre les problèmes d'éclairage

Symptôme	Cause / Possibilité	Mesure à prendre
Le phare avant ou le feu arrière ne s'allument pas même après un appui sur l'interrupteur.	Les paramètres de base du système d'entraînement électrique sont peut-être mal configurés. La lampe est défectueuse.	<ol style="list-style-type: none"> 1 Mettez immédiatement le vélo électrique hors service. 2 Contactez le revendeur spécialisé.

Tableau 71 : Correction des erreurs de l'éclairage

10.2.12 Résoudre les problèmes de pneus

Symptôme	Cause / Possibilité	Mesure à prendre
Valve déchirée.	Utilisation de valves Presta avec grand trou de valve. Le bord métallique du trou sépare la tige de valve de la chambre.	► Contactez le revendeur spécialisé. Montez un autre type de valve.

Tableau 72 : Résolution des problèmes de pneus

10.2.13 Résoudre les problèmes de tige de selle

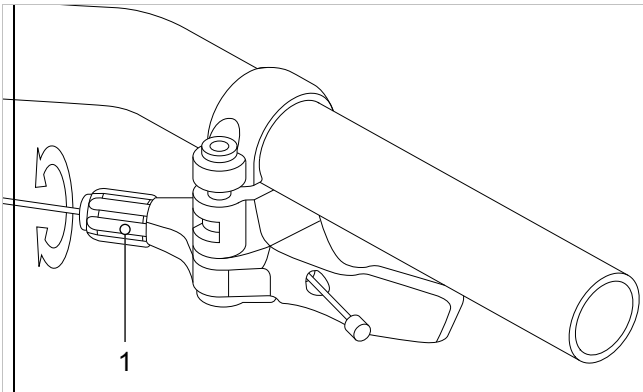
Symptôme	Cause / Possibilité	Mesure à prendre
La tige de selle craque ou grince.	Couche de protection insuffisante.	► Entretenez la tige de selle (voir le chapitre 7.4.9).
La tige de selle se comprime périodiquement et bascule.	Prétension incorrecte.	► Réglez la prétension de manière à ce que la tige de selle suspendue ne se comprime pas encore sous le poids du cycliste au repos.
La tige de selle ne monte pas ou ne descend pas avec la télécommande.	Le câble Bowden n'est pas bien tendu.	<p>► Réglez le câble Bowden avec la vis de réglage (1) sur la télécommande.</p>  <p>Illustration 213 : Télécommande avec vis de réglage (1)</p> <ul style="list-style-type: none"> • Pour réduire la sensibilité, tournez la vis de réglage dans le sens des aiguilles d'une montre. • Pour augmenter la sensibilité, tournez la vis de réglage dans le sens inverse des aiguilles d'une montre.

Tableau 73 : Résolution des problèmes de tige de selle

10.2.14 Résoudre les autres erreurs

Symptôme	Cause / Possibilité	Mesure à prendre
Lors d'un appui sur un interrupteur, deux bips retentissent et l'interrupteur ne peut pas être actionné.	Le fonctionnement de l'interrupteur enfoncé a été désactivé.	► Il ne s'agit pas d'un dysfonctionnement.
Trois bips retentissent.	Une erreur ou un avertissement sont survenus.	► Ceci se produit lorsqu'un avertissement ou une erreur sont affichés sur l'ordinateur de bord. Suivez les instructions pour le code correspondant au chapitre 6.2 Messages système.
Si vous utilisez un changement de vitesse électronique, l'assistance au pédalage faiblit lors d'un changement de vitesse.	Ceci vient du fait que l'ordinateur règle l'assistance de pédalage sur un niveau optimal.	► Il ne s'agit pas d'un dysfonctionnement.
Un bruit est audible après le changement de vitesse.		► Contactez le revendeur spécialisé.
Pendant la conduite normale, la roue arrière émet un bruit.	Le réglage du changement de vitesse n'a peut-être pas été effectué correctement.	► Contactez le revendeur spécialisé.
Lorsque vous mettez le vélo électrique à l'arrêt, le développement ne passe pas à la position définie dans la caractéristique fonctionnelle.	Dans certaines circonstances, une pression excessive a été exercée sur les pédales.	► N'exercez qu'une légère pression sur les pédales pour faciliter le changement de développement.

Tableau 74 : Autres erreurs du système d'entraînement



10.3 Réparations chez le revendeur spécialisé

De nombreuses réparations nécessitent des connaissances et outils spéciaux. C'est pourquoi les réparations peuvent uniquement être effectuées par le revendeur spécialisé, notamment :

- Remplacer les pneus, chambres à air et rayons,
- Remplacer les plaquettes de frein, les jantes et les disques de frein,
- Remplacer et tendre la chaîne.

10.3.1 Pièces et lubrifiants d'origine

Les composants individuels du vélo électrique ont été soigneusement sélectionnés et adaptés les uns aux autres.

Seuls des pièces et lubrifiants d'origine peuvent être utilisés pour l'inspection et la réparation.

Vous trouverez les listes des pièces et composants autorisés mises à jour en permanence au chapitre 11, Documents et dessins.

- Respectez le mode d'emploi des nouvelles pièces.

10.3.2 Réparer le cadre

10.3.2.1 Éliminer les défauts de peinture sur le cadre

- 1 Poncez légèrement les dommages à la peinture avec du papier de verre à grain 600.
- 2 Lissez les bords.
- 3 Appliquez une ou deux couches de peinture de réparation.

10.3.2.2 Éliminer les dommages dus aux chocs sur le cadre en carbone

Les dommages dus aux chocs peuvent entraîner un endommagement du matériau stratifié sous-jacent. Le cadre peut alors se briser sous une faible sollicitation.

- 1 Mettez immédiatement le vélo électrique hors service.
- 2 Envoyez le cadre à une entreprise de réparation des matériaux à base de fibres ou commandez un nouveau cadre selon la liste des pièces.

10.3.3 Réparer la fourche de suspension

10.3.3.1 Éliminer les défauts de peinture sur la fourche

- 1 Poncez légèrement les dommages à la peinture avec du papier de verre à grain 600.
- 2 Lissez les bords.
- 3 Appliquez une ou deux couches de peinture de réparation.

10.3.3.2 Éliminer les dommages dus aux chocs sur le cadre en carbone

Les dommages dus aux chocs peuvent entraîner un endommagement du matériau stratifié sous-jacent. La fourche peut alors se briser sous une faible sollicitation.

- Mettez immédiatement le vélo électrique hors service. Nouvelle fourche selon liste des pièces.

⇒ La fourche présente ne doit présenter aucun défaut.

- 4 Nettoyez les côtés intérieur et extérieur.
- 5 Lubrifiez la fourche.
- 6 Montez la fourche.

10.3.3.3 Réparer la tige de selle

Réparez les défauts de peinture sur la tige de selle.

- 1 Poncez légèrement les défauts de peinture avec du papier de verre à grain 600.
- 2 Lissez les bords.
- 3 Appliquez une ou deux couches de peinture de réparation.

10.3.3.4 Réparer les défauts de peinture sur la tige de selle en carbone

Les dommages dus aux chocs peuvent entraîner un endommagement du matériau stratifié sous-jacent. La tige de selle en carbone peut alors se briser sous une faible sollicitation.

- 1 Mettez immédiatement le vélo électrique hors service.
- 2 Nouvelle tige de selle en carbone selon la liste des pièces.



10.3.4 Remplacer les feux

- ▶ Lors du remplacement, utilisez uniquement des composants de la classe de puissance correspondante.

10.3.5 Régler le phare avant

- ▶ Le *phare avant* doit être réglé de manière à ce que le cône de lumière éclaire la chaussée 10 m devant le vélo électrique (voir chapitre 6.4).

10.3.6 Contrôler le libre mouvement du pneu par rapport à la fourche suspendue

Chaque fois qu'un pneu est remplacé sur une fourche suspendue, le libre mouvement du pneu doit être contrôlé.

- 1 Évacuez la pression de la fourche de suspension.
- 2 Comprimez totalement la fourche de suspension.
- 3 Mesurez la distance entre la face supérieure du pneu et la face inférieure de la couronne de fourche. Cette distance ne doit pas être inférieure à 10 mm. Si le pneu est trop grand, il touche la face inférieure de la couronne de fourche lorsque la fourche de suspension est entièrement compressée.
- 4 Libérez la fourche de suspension puis remplissez-la à nouveau d'air s'il s'agit d'une fourche de suspension pneumatique.
- 5 Notez que l'écart se réduit en cas de présence d'un garde-boue. Procédez à un nouvel essai pour vous assurer que le pneu peut se mouvoir librement.

10 Recyclage et mise au rebut



Cet appareil est marqué conformément à la directive européenne 2012/19/EU sur les déchets d'équipements



électriques et électroniques (DEEE) et à la directive sur les déchets de piles et accumulateurs (directive 2006/66/CE).

Cette directive définit un cadre européen pour la reprise et le recyclage des appareils usagés. La loi impose au consommateur de ramener toutes les piles et batteries usagées. Il est interdit de les éliminer avec les déchets ménagers.

En vertu du § 9 (BattG – loi allemande sur les piles), le fabricant de la batterie a l'obligation de reprendre gratuitement les batteries usagées ou anciennes. Le cadre du vélo électrique, la batterie, le moteur, l'ordinateur de bord et le chargeur sont des matériaux valorisables. Conformément aux dispositions applicables, ils doivent être éliminés séparément des déchets

ménagers et faire l'objet d'une récupération. Le tri sélectif et le recyclage préservent les ressources naturelles et assurent le respect de toutes les dispositions protégeant la santé et l'environnement lors du recyclage du produit et/ou de la batterie.

- Ne démontez jamais le vélo électrique, la batterie ou le chargeur en vue de leur élimination.

Le vélo électrique, l'ordinateur de bord, la batterie non ouverte et non endommagée ainsi que le chargeur peuvent être retournés gratuitement auprès de tout revendeur spécialisé. Selon la région, différentes possibilités d'élimination existent.

- Conservez les pièces détachées d'un vélo électrique mis hors service dans un endroit sec, à l'abri du gel et du rayonnement solaire.

10.1 Directives sur l'élimination des déchets


Type de déchet	Élimination
Déchet non dangereux	
 Recycler	
Papier, carton	Poubelle à papier, conteneur à papier, renvoyer l'emballage de transport intact au fournisseur
Métal et aluminium	Dépôt auprès d'un organisme municipal ou enlèvement par des entreprises spécialisées
Pneus, tuyaux	Points de collecte du fabricant de pneus, formulaires d'enlèvement et modèles de fax disponibles auprès du fabricant sinon tout-venant
Composants en fibres composites (par exemple carbone, PRV)	Les grands composants en carbone, par exemple cadres et jantes en carbone, peuvent être envoyés pour recyclage à des lieux de collecte spéciaux, voir www.cfk-recycling.de
Emballages de vente appartenant au système dual (point vert) en plastique, métal et matériaux composites, emballages légers	Le cas échéant enlèvement par une entreprise spécialisée, retour des emballages de transport au fournisseur Poubelle plastique
CD, DVD	Dépôt auprès d'un service municipal, car plastique de haute qualité facile à réutiliser sinon tout-venant

Tableau 75 : Directives sur l'élimination des déchets


Type de déchet	Élimination
Élimination	
Tout-venant	Poubelle tout-venant
Lubrifiants biodégradables, Huiles biodégradables Chiffons tachés d'huile biodégradables	Poubelle tout-venant
Lampes à incandescence, lampes halogènes	Poubelle tout-venant
Déchets dangereux	
 Recycler	
Piles, batteries	Retour au fabricant de la batterie.
Appareils électroniques : Moteur Ordinateur de bord Écran Unité de commande Faisceau de câbles	Dépôt auprès d'un service communal (déchets électroniques)
Élimination	
Huile usagée Chiffons tachés d'huile Huile lubrifiante Huile à engrenages Graisse lubrifiante Liquides de nettoyage Pétrole Éther de pétrole Huile hydraulique Liquide de freinage	<p>Ne mélangez jamais des liquides huileux différents. Stockez dans le conteneur d'origine</p> <p>Petites quantités (en général <30 kg) Dépôt auprès d'un service municipal pour les déchets dangereux (par exemple service de collecte mobile)</p> <p>Grandes quantités (>30 kg) Enlèvement par des entreprises spécialisées</p>
Peintures Vernis Diluants	Dépôt auprès d'un service municipal pour les déchets dangereux (par exemple service de collecte mobile)
Lampes au néon, ampoules économiques	Dépôt auprès d'un service municipal pour les déchets dangereux (par exemple service de collecte mobile)

Tableau 75 : Directives sur l'élimination des déchets



11 Documents

11.1 Protocole de montage

Date :

Numéro de cadre :

Composants	Description	Tests	Critères		Mesures si refusé
			Accepté	Refusé	
Roue avant	Montage		OK	Lâche	Ajuster l'attache rapide
Béquille latérale	Contrôler la fixation	Contrôle des fonctions	OK	Lâche	Resserrer les vis
Pneus		Contrôle de la pression des pneus	OK	Pression des pneus trop faible / trop élevée	Ajuster la pression des pneus
Cadre	Contrôler les dommages, ruptures, rayures		OK	Présence de dommages	<i>Mise hors service</i> , nouveau cadre
Poignées, revêtements	Contrôler la fixation		OK	Manquant	Resserrer les vis, nouvelles poignées et nouveaux revêtements selon liste des pièces
Guidon, potence	Contrôler la fixation		OK	Lâche	Resserrer les vis, si nécessaire nouvelle potence selon liste des pièces
Palier de direction	Contrôler les dommages	Contrôle des fonctions	OK	Lâche	Resserrer les vis
Selle	Contrôler la fixation		OK	Lâche	Resserrer les vis
Tige de selle	Contrôler la fixation		OK	Lâche	Resserrer les vis
Garde-boue	Contrôler la fixation		OK	Lâche	Resserrer les vis
Porte-bagages	Contrôler la fixation		OK	Lâche	Resserrer les vis
Ajouts	Contrôler la fixation		OK	Lâche	Resserrer les vis
Sonnette		Contrôle des fonctions	OK	Pas de son, son faible, manquante	Nouvelle sonnette selon liste des pièces
Éléments de suspension					
Fourche, fourche suspendue	Contrôler les dommages		OK	Présence de dommages	Nouvelle fourche selon liste des pièces
Amortisseur arrière	Contrôler les dommages		OK	Présence de dommages	Nouvelle fourche selon liste des pièces
Tige de selle suspendue	Contrôler les dommages		OK	Présence de dommages	Nouvelle fourche selon liste des pièces
Système de freinage					
Frein à main	Contrôler la fixation		OK	Lâche	Resserrer les vis
Liquide de freinage	Contrôler le niveau de liquide		OK	Insuffisant	Rajouter du liquide de freinage, en cas de dommage nouveaux flexibles de freinage
Plaquettes de frein	Contrôler les dommages sur les plaquettes de frein, disques de frein et jantes		OK	Présence de dommages	Nouvelles plaquettes de frein, jantes et disques de frein
Frein à rétro-pédalage – ancrage du frein	Contrôler la fixation		OK	Lâche	Resserrer les vis
Installation d'éclairage					
Batterie	Contrôle initial		OK	Message d'erreur	<i>Mise hors service</i> , contacter le fabricant de la batterie, nouvelle batterie
Câblage de l'éclairage	Branchements, disposition correcte		OK	Câbles défectueux, pas de lumière	Nouveau câblage
Feu arrière	Feu de position	Contrôle des fonctions	OK	Pas de lumière constante	<i>Mise hors service</i> , nouveau feu arrière selon liste des pièces, remplacer si nécessaire
Feu avant	Feu de position, feu de jour	Contrôle des fonctions	OK	Pas de lumière constante	<i>Mise hors service</i> , nouveau feu avant selon liste des pièces, remplacer si nécessaire
Réfecteurs	Au complet, état, fixation		OK	Nombre insuffisant ou dommages	Nouveaux réfecteurs



Composants	Description		Critères		Mesures si refusé
	Montage/Inspection	Tests	Accepté	Refusé	
Entraînement / Changement de vitesse					
Chaîne / Cassette / Pignon / Plateau	Contrôler les dommages		OK	Dommages	Si nécessaire fixer ou nouveau selon liste des pièces
Pare-chaîne / Protège-rayons	Contrôler les dommages		OK	Dommages	Nouveau selon liste des pièces
Pédalier / Manivelle	Contrôler la fixation		OK	Lâche	Resserrer les vis
Pédales	Contrôler la fixation		OK	Lâche	Resserrer les vis
Manette de vitesse	Contrôler la fixation	Contrôle des fonctions	OK	Lâche	Resserrer les vis
Câbles de dérailleur	Contrôler les dommages	Contrôle des fonctions	OK	Lâche ou défectueux	Régler les câbles de dérailleur, si nécessaire nouveaux câbles de dérailleur
Dérailleur avant	Contrôler les dommages	Contrôle des fonctions	OK	Changement de vitesse impossible ou difficile	Régler
Dérailleur arrière	Contrôler les dommages	Contrôle des fonctions	OK	Changement de vitesse impossible ou difficile	Régler
Entraînement électrique					
Ordinateur de bord	Contrôler les dommages	Contrôle des fonctions	OK	Pas d'affichage, information manquante	Redémarrage, tester la batterie, nouveau logiciel ou nouvel ordinateur de bord, <i>mise hors service</i>
Unité de commande	Unité de commande Contrôler les dommages	Contrôle des fonctions	OK	Pas de réaction	Redémarrage, contacter le fabricant de l'unité de commande, nouvelle unité de commande
Compteur de vitesse		Mesure de la vitesse	OK	Le vélo électrique roule 10 % trop vite / trop lentement	Mettre le vélo électrique hors service jusqu'à identification de la cause de la panne
Câblage	Contrôle visuel		OK	Défaillance dans le système, dommages, câbles pliés	Nouveau câblage
Logement de batterie	Fixation, serrure, contacts	Contrôle des fonctions	OK	Lâche, la serrure ne ferme pas, pas de contacts	Nouveau logement de batterie
Moteur	Contrôle visuel et fixation		OK	Dommages, lâche	Resserrer le moteur, contacter le fabricant du moteur, nouveau moteur
Logiciel	Consulter la version		Dernière version installée	Dernière version non installée	Exécuter la mise à jour



Contrôle technique, contrôle de sécurité, trajet d'essai

Composants	Description		Critères		Mesures si refusé
	Montage/Inspection	Tests	Accepté	Refusé	
Système de freinage		Contrôle des fonctions	OK	Pas de freinage complet, distance de freinage trop importante	Localiser l'élément défectueux dans le système de freinage et corriger
Changement de vitesse avec charge de fonctionnement		Contrôle des fonctions	OK	Problèmes lors du changement de vitesse	Régler à nouveau le changement de vitesse
Éléments de suspension (fourche, montants de suspension, tige de selle)		Contrôle des fonctions	OK	Trop bas ou plus de suspension	Localiser l'élément défectueux et corriger
Système d'entraînement électrique		Contrôle des fonctions	OK	Mauvais contact, problèmes lors de la conduite, accélération	Localiser et corriger le composant défectueux du système d'entraînement électrique
Installation d'éclairage		Contrôle des fonctions	OK	Pas d'éclairage permanent, luminosité insuffisante	Localiser l'élément défectueux dans le système d'éclairage et corriger
Trajet d'essai			Pas de bruits suspects	Bruits suspects	Localiser la source du bruit et corriger

Date :	
Nom du monteur :	
Réception finale par la direction de l'atelier :	



11.2 Protocole d'inspection et de maintenance

Diagnostic et documentation de l'état réel

Date :

Numéro de cadre :

Composant	Fréquence	Description			Critères		Mesures si refusé
		Inspection	Test		Accepté	Refusé	
Roue avant	6 mois	Montage			OK	Lâche	Ajuster l'attache rapide
Béquille latérale	6 mois	Contrôler la fixation	Contrôle des fonctions		OK	Lâche	Resserrer les vis
Pneus	6 mois		Contrôle de la pression des pneus		OK	Pression des pneus trop faible / trop élevée	Ajuster la pression des pneus
Cadre	6 mois	Contrôler les dommages, ruptures, rayures			OK	Présence de dommages	Mettre le vélo électrique hors service, nouveau cadre
Poignées, revêtements	6 mois	Contrôler l'usure et la fixation			OK	Manquant	Resserrer les vis, nouvelles poignées et nouveaux revêtements selon liste des pièces
Guidon, potence	6 mois	Contrôler la fixation			OK	Lâche	Resserrer les vis, si nécessaire nouvelle potence selon liste des pièces
Palier de direction	6 mois	Contrôler les dommages	Contrôle des fonctions	Lubrification et ajustement	OK	Lâche	Resserrer les vis
Selle	6 mois	Contrôler la fixation			OK	Lâche	Resserrer les vis
Tige de selle	6 mois	Contrôler la fixation			OK	Lâche	Resserrer les vis
Garde-boue	6 mois	Contrôler la fixation			OK	Lâche	Resserrer les vis
Porte-bagages	6 mois	Contrôler la fixation			OK	Lâche	Resserrer les vis
Ajouts	6 mois	Contrôler la fixation			OK	Lâche	Resserrer les vis
Sonnette	6 mois		Contrôle des fonctions		OK	Pas de son, son faible, manquante	Nouvelle sonnette selon liste des pièces
Éléments de suspension							
Fourche, fourche suspendue	selon fabricant*	Contrôler les dommages, corrosion, ruptures		Maintenance selon fabricant Lubrification, changement d'huile selon fabricant	OK	Présence de dommages	Nouvelle fourche selon liste des pièces
Amortisseur arrière	selon fabricant*	Contrôler les dommages, corrosion, ruptures		Maintenance selon fabricant Lubrification, changement d'huile selon fabricant	OK	Présence de dommages	Nouvelle fourche selon liste des pièces
Tige de selle suspendue	selon fabricant*	Contrôler les dommages		Maintenance selon fabricant	OK	Présence de dommages	Nouvelle fourche selon liste des pièces



Composant	Fréquence	Description			Critères		Mesures si refusé
		Inspection	Test		Accepté	Refusé	
Système de freinage							
Frein à main	6 mois	Contrôler la fixation			OK	Lâche	Resserrer les vis
Liquide de freinage	6 mois	Contrôler le niveau de liquide		Selon la saison	OK	Insuffisant	Ajouter du liquide de freinage, en cas de dommage mettre le vélo électrique hors service, nouveaux flexibles de freinage
Plaquettes de frein	6 mois	Contrôler les dommages sur les plaquettes de frein, disques de frein et jantes			OK	Présence de dommages	Nouvelles plaquettes de frein, jantes et disques de frein
Frein à rétropédalage – ancrage du frein	6 mois	Contrôler la fixation			OK	Lâche	Resserrer les vis
Système de freinage	6 mois	Contrôler la fixation		Contrôle des fonctions	OK	Lâche	Resserrer les vis
Installation d'éclairage							
Batterie	6 mois	Contrôle initial			OK	Message d'erreur	Contacteur le fabricant de la batterie, mettre la batterie hors service, nouvelle batterie
Câblage de l'éclairage	6 mois	Branchements, disposition correcte			OK	Câbles défectueux, pas de lumière	Nouveau câblage
Feu arrière	6 mois	Feu de position	Contrôle des fonctions		OK	Pas de lumière constante	Nouveau feu arrière selon liste des pièces, remplacer si nécessaire
Phare avant	6 mois	Feu de position, feu de jour	Contrôle des fonctions		OK	Pas de lumière constante	Nouveau phare avant selon liste des pièces, remplacer si nécessaire
Réfecteurs	6 mois	Au complet, état, fixation			OK	Nombre insuffisant ou dommages	Nouveaux réfecteurs
Entraînement / Changement de vitesse							
Chaîne / Cassette / Pignon / Plateau	6 mois	Contrôler les dommages			OK	Dommages	Si nécessaire fixer ou nouveau selon liste des pièces
Pare-chaîne / Protège-rayons	6 mois	Contrôler les dommages			OK	Dommages	Nouveau selon liste des pièces
Pédalier / Manivelle	6 mois	Contrôler la fixation			OK	Lâche	Resserrer les vis
Pédales	6 mois	Contrôler la fixation			OK	Lâche	Resserrer les vis
Manette de vitesse	6 mois	Contrôler la fixation	Contrôle des fonctions		OK	Lâche	Resserrer les vis
Câbles de dérailleur	6 mois	Contrôler les dommages	Contrôle des fonctions		OK	Lâche ou défectueux	Régler les câbles de dérailleur, si nécessaire nouveaux câbles de dérailleur
Dérailleur avant	6 mois	Contrôler les dommages	Contrôle des fonctions		OK	Changement de vitesse impossible ou difficile	Régler
Dérailleur arrière	6 mois	Contrôler les dommages	Contrôle des fonctions		OK	Changement de vitesse impossible ou difficile	Régler



Composant	Fréquence	Description			Critères		Mesures si refusé
		Inspection	Test		Accepté	Refusé	
Système d'entraînement électrique							
Ordinateur de bord	6 mois	Contrôler les dommages	Contrôle des fonctions		OK	Pas d'affichage, information manquante	Redémarrage, tester la batterie, nouveau logiciel ou nouvel ordinateur de bord, mise hors service
Unité de commande	6 mois	Contrôlez la présence de dommages sur l'unité de commande	Contrôle des fonctions		OK	Pas de réaction	Redémarrage, contacter le fabricant de l'unité de commande, nouvelle unité de commande
Compteur de vitesse	6 mois		Mesure de la vitesse		OK	Le vélo électrique roule 10 % trop vite / trop lentement	Mettre le vélo électrique hors service jusqu'à identification de la cause de la panne
Câblage	6 mois	Contrôle visuel			OK	Défaillance dans le système, dommages, câbles pliés	Nouveau câblage
Logement de batterie	6 mois	Fixation, serrure, contacts	Contrôle des fonctions		OK	Lâche, la serrure ne ferme pas, pas de contacts	Nouveau logement de batterie
Moteur	6 mois	Contrôle visuel et fixation			OK	Dommages, lâche	Resserrer le moteur, contacter le fabricant du moteur, nouveau moteur, <i>mise hors service</i> ,
Logiciel	6 mois	Consulter la version			Dernière version installée	Dernière version non installée	Exécuter la mise à jour

Contrôle technique, contrôle de sécurité, trajet d'essai

Composant	Fréquence	Description			Critères
		Inspection	Test		
Système de freinage	6 mois	Contrôle des fonctions	OK	Pas de freinage complet, distance de freinage trop importante	Localiser l'élément défectueux dans le système de freinage et corriger
Changement de vitesse avec charge de fonctionnement	6 mois	Contrôle des fonctions	OK	Problèmes lors du changement de vitesse	Régler à nouveau le changement de vitesse
Éléments de suspension (fourche, montants de suspension, tige de selle)	6 mois	Contrôle des fonctions	OK	Trop bas ou plus de suspension	Localiser l'élément défectueux et corriger
Entraînement électrique	6 mois	Contrôle des fonctions	OK	Mauvais contact, problèmes lors de la conduite, accélération	Localiser et corriger le composant défectueux du système d'entraînement électrique
Installation d'éclairage	6 mois	Contrôle des fonctions	OK	Pas d'éclairage permanent, luminosité insuffisante	Localiser l'élément défectueux dans le système d'éclairage et corriger
Trajet d'essai	6 mois	Contrôle des fonctions	Pas de bruits suspects	Bruits suspects	Localiser la source du bruit et corriger

Date :	
Nom du monteur :	
Réception finale par la direction de l'atelier :	



Notes

12 Glossaire

Accumulateur, batterie

Source : DIN 40729:1985-05, l'accumulateur est un réservoir d'énergie capable de stocker l'énergie sous forme d'énergie chimique (chargement) et de la libérer en cas de besoin sous forme d'énergie électrique (déchargement).

Année de construction

Source : ZEG, l'année dans laquelle le vélo électrique a été fabriqué. La période de production s'étend toujours de mai à juillet de l'année suivante.

Année du modèle

Source : ZEG, pour les vélos électriques produits en série, l'année du modèle est la première année de production de la version et ne correspond donc pas toujours à l'année de construction. L'année de construction peut parfois être antérieure à l'année du modèle. Si aucune modification technique n'est apportée à la série, les vélos électriques d'une année de modèle passée peuvent également être fabriqués ultérieurement.

Arrêt d'urgence

Source : ISO 13850:2015, fonction ou signal prévus pour : - réduire ou prévenir les risques futurs ou présents pour les personnes, la machine ou la pièce travaillée ; - être déclenchés par une action unique d'une personne.

Cadre suspendu

Source : EN 15194:2017, cadre doté d'une flexibilité verticale guidée destinée à atténuer la transmission des chocs de la chaussée au cycliste.

Consommable

Source : DIN EN 82079-1, pièce ou matériau requis pour l'utilisation régulière ou le maintien en bon état d'un objet.

Courroie d'entraînement

Source : EN 15194:2017, courroie annulaire sans couture utilisée pour la transmission d'une force d'entraînement.

Course de suspension négative

La *course de suspension négative ou SAG* (en anglais sag) correspond à la contraction de la fourche causée par le poids du corps et de l'équipement (par ex. sac à dos), sa position de conduite et la géométrie du cadre.

Course de suspension totale

Source : Benny Wilbers, Werner Koch : Neue Fahrwerkstechnik im Detail, la distance parcourue par le vélo entre les positions non chargée et chargée est appelée course de suspension totale. Au repos, la masse du véhicule pèse sur les suspensions et réduit la course de suspension totale de la *course de suspension négative* pour donner la course de suspension positive.

Détente

La détente définit la vitesse à laquelle la fourche se détend après la contrainte.

Dispositif d'attache rapide, attache rapide

Source : EN 15194:2017, mécanisme actionné par levier et fixant, maintenant en position ou assurant une roue ou un autre composant.

Distance de freinage

Source : EN 15194:2017, distance parcourue par un vélo électrique entre le début du freinage et l'arrêt du vélo électrique.

Environnement de travail

Source : EN ISO 9000:2015, ensemble des conditions dans lesquelles des travaux peuvent être effectués.

Erreur

Source : EN 13306:2018-02, 6.1, état d'un objet (4.2.1) dans lequel il est incapable d'assurer une fonction demandée (4.5.1), à l'exception de l'incapacité pendant la maintenance préventive ou d'autres mesures planifiées, ou suite à l'absence de ressources externes.

Fabricant

Source : directive européenne 2006/42/CE, 17/05/2006 Toute personne physique ou morale qui conçoit et/ou construit une machine ou une machine incomplète régie par la directive sur les machines et est responsable en son nom ou sous sa marque propre de la conformité de la machine ou machine incomplète avec cette directive en vue de sa mise en circulation ou pour son usage propre.

Fourche suspendue

Source : EN 15194:2017, fourche de roue avant dotée d'une flexibilité axiale guidée destinée à atténuer la transmission des chocs de la chaussée au cycliste.

Frein à disque

Source : EN 15194:2017, frein utilisant des patins de frein pour saisir les surfaces extérieures d'un disque mince monté sur le moyeu de la roue ou intégré dans le moyeu.

Hauteur de selle maximale

Source : EN 15194:2017, distance verticale entre le sol et le point auquel la surface de la selle rencontre l'axe de la tige de selle, mesuré avec la selle orientée horizontalement, la tige de selle étant réglée sur la profondeur d'insertion minimale.

Levier de frein

Source : EN 15194:2017, levier par lequel on actionne le dispositif de freinage.

Maintenance

Source : DIN 31051, la maintenance est en général exécutée à des intervalles réguliers, le plus souvent par un personnel spécialisé formé. Elle permet d'assurer une durée de vie maximale et une usure minimale des objets maintenus. Une maintenance conforme est souvent aussi une condition de validité de la garantie.

Marquage CE

Source : Directive machines, avec le marquage CE, le fabricant déclare que le vélo électrique répond aux exigences en vigueur.

Mise en circulation

Source : directive européenne 2006/42/CE, 17/05/2006, la première mise à disposition, gratuitement ou contre rémunération, d'une machine ou machine incomplète dans la communauté en vue de sa vente ou de son utilisation.

Mise hors service

Source : DIN 31051, interruption volontaire et sans limitation de durée de la fonctionnalité d'un objet.

Mode d'emploi

Source : ISO DIS 20607:2018, partie des informations utilisateur qui sont fournies aux utilisateurs d'une machine par les fabricants d'une machine ; il contient des aides, instructions et conseils liés à l'utilisation de la machine dans toutes les phases de son cycle de vie.

Patinage

Source : DIN 75204-1:1992-05, différence entre la vitesse du véhicule et la vitesse de la circonférence de la roue.

Pièce de rechange

Source : EN 13306:2018-02, 3.5, objet destiné à remplacer un objet correspondant afin d'assurer la fonction d'origine de l'objet.

Poids du vélo électrique prêt à rouler

Source : ZEG, l'indication de poids du vélo électrique prêt à rouler se rapporte au poids du vélo électrique au moment de sa vente. Tout accessoire supplémentaire doit être ajouté à ce poids.

Poids total autorisé

Source : EN 15194:2017, poids du vélo électrique entièrement monté, avec le cycliste et les bagages, selon la définition du fabricant.

Point de pression

Source : ZEG, sur un frein, le point de pression est la position du frein à main à laquelle le disque de frein ou les patins de frein s'engagent et le processus de freinage est enclenché.

Pression des pneus maximale

Source : EN 15194:2017, pression des pneus maximale recommandée par le fabricant du pneu ou de la jante pour une conduite sûre et peu fatigante. Si la jante et le pneu ont chacun une pression maximale, la pression des pneus maximale applicable est la plus faible de ces deux valeurs.

Profondeur d'insertion minimale

Source : EN 15194:2017, marquage indiquant la profondeur d'insertion minimale requise pour la potence de guidon dans la tige de fourche ou pour la tige de selle dans le cadre.

Puissance nominale en fonctionnement continu

Source : ISO DIN 15194:2017, puissance de sortie définie par le fabricant à laquelle le moteur atteint son équilibre thermique dans les conditions environnementales prévues.

Puissance nominale en fonctionnement continu maximale

Source : ZEG, la puissance nominale en fonctionnement continu maximale correspond à la puissance maximale pendant 30 minutes sur l'arbre de sortie du moteur électrique.

Roue

Source : ISO 4210 - 2, unité ou regroupement d'un moyeu, de rayons ou d'un disque et d'une jante, mais sans le pneu.

Rupture

Source : EN 15194:2017, séparation accidentelle en deux parties ou plus.

Système électrique de réglage et de commande

Source : EN 15194:2017, composants ou groupe de composants électroniques et/ou électriques qui sont intégrés dans un véhicule, en lien avec tous les branchements électriques et les câblages correspondants pour l'alimentation électrique du moteur.

Terrain non carrossable

Source : EN 15194:2017, pistes de cailloux accidentées, chemins forestiers et autres voies en général situées hors des routes et pouvant contenir des racines d'arbre et rochers.

Tige de fourche

Source : EN 15194:2017, partie de la fourche qui tourne autour de l'axe de direction de la tête de direction d'un vélo électrique. En général, le tube est relié à la tête de fourche ou directement aux montants de fourche et assure la liaison entre la fourche et la potence de guidon.

Tige de selle

Source : EN 15194:2017, composant qui serre la selle (avec une vis ou un élément d'assemblage) et la relie au cadre.

Usure

Source : DIN 31051, réduction de la réserve d'usure (4.3.4), causée par des processus chimiques et/ou physiques.

Vélo à assistance électrique, vélo électrique

Source : EN 15194:2017, (anglais : electrically power assisted cycle) vélo électrique équipé de pédales et d'un moteur électrique auxiliaire qui ne peut pas être entraîné exclusivement par le moteur électrique auxiliaire sauf pendant le mode d'assistance au démarrage.

Vélo adolescent

Source : EN-ISO 4210 - 2, vélo conçu pour l'utilisation sur les voies publiques par des jeunes pesant moins de 40 kg, avec une hauteur de selle maximale comprise entre 635 mm et 750 mm. (voir ISO 4210)

Vélo de course

Source : EN-ISO 4210 - 2, vélo conçu pour les trajets amateur à hautes vitesses et pour l'utilisation sur les voies publiques, disposant d'une unité de commande et de direction avec plusieurs positions de prise (permettant une position du corps aérodynamique) et doté d'un système de transmission pour plusieurs vitesses ainsi que d'une largeur de pneus maximale de 28 mm, le vélo entièrement monté ne dépassant pas un poids de 12 kg.

Vélo de transport

Source : DIN 79010, vélo conçu principalement pour le transport de marchandises.

Vélo de ville et tout chemin

Source : EN-ISO 4210 - 2, vélo conçu principalement pour l'utilisation sur des voies publiques à des fins de transport ou de loisir.

Vélo pliant

Source : EN-ISO 4210 - 2, vélo conçu pour être plié dans un format compact qui facilite le transport et le stockage.

Vélo tout terrain, mountain bike

Source : EN-ISO 4210 - 2, vélo conçu pour l'utilisation dans des terrains accidentés hors de la chaussée et pour l'utilisation sur les voies et chemins publics, doté d'un cadre renforcé et d'autres composants appropriés et en général de pneus de plus grande section avec des surfaces de roulement rugueuses et d'une plage de braquets importante.

Vitesse d'arrêt

Source : EN 15194:2017, la vitesse atteinte par le vélo électrique lorsque le courant chute à zéro ou à la valeur de marche à vide.

12.1 Abréviations

Abréviation	Signification / Explication
ABS	Système anti-blocage
BLE	Bluetooth Low Energy
EPAC	Cycle à assistance électrique (Electrically Powered Assisted Cycle)
PTAC	Poids total autorisé en charge

Tableau 76 : Tableau des abréviations

12.2 Concepts simplifiés

Pour plus de lisibilité, les concepts suivants sont utilisés :

Concept	Signification
Mode d'emploi	Mode d'emploi original
Amortisseur	Amortisseur arrière
Revendeur spécialisé	Revendeur spécialisé en vélos
Moteur	Moteur d'entraînement, partie de machine
Entraînement par courroie	Entraînement par courroie crantée

Tableau 77 : Tableau des concepts simplifiés

13 Annexe

I. Traduction de la déclaration de conformité CE/UE originale

Fabricant

KETTLER Alu-Rad GmbH
Longericher Straße 2
50739 Köln, Germany

Responsable de la documentation*

Janine Otto
c/o ZEG Zweirad-Einkaufs-Genossenschaft eG
Longericher Straße 2
50739 Köln, Germany

La machine, le vélo électrique de type :

KN170-xxPD	PINNIATO FS SPORT	Vélo de ville et tout chemin
KN170-xxPW	PINNIATO FS SPORT	Vélo de ville et tout chemin
KN171-xxPD	PINNIATO HT SPORT	Vélo de ville et tout chemin
KN171-xxPW	PINNIATO HT SPORT	Vélo de ville et tout chemin
KN174-xxPD	PINNIATO HT COMFORT	Vélo de ville et tout chemin
KN174-xxPW	PINNIATO HT COMFORT	Vélo de ville et tout chemin

Année de construction 2023 jusqu'à année de construction 2025, respecte les dispositions UE applicables suivantes :

- Directive 2006/42/CE Machines
- Directive 2011/65/UE RoHS, Limitation de l'utilisation de certaines substances dangereuses dans les équipements électriques et électroniques
- Directive 2014/30/UE Compatibilité électromagnétique.

Les objectifs de protection de la directive Basse tension 2014/35/UE ont été respectées conformément à l'Annexe I, n° 1.5.1 de la directive Machines 2006/42/CE.

Les normes harmonisées suivantes ont été appliquées :

- EN 15194:2017, Cycles – Cycles à assistance de pédalage équipés d'un entraînement auxiliaire à motorisation électrique – Bicyclettes EPAC
à l'exception de la section 6 Mode d'emploi, pour cela norme harmonisée EN ISO 20607:2019
- Norme EN ISO 20607:2019, Sécurité des machines – Notice d'instructions – Principes rédactionnels généraux.

Les autres normes techniques qui suivent ont été appliquées :

- EN ISO 11243:2016-12, Cycles – Porte-bagages pour bicyclettes – Exigences et méthodes,
- EN 17406:2021-11, Classification pour l'utilisation des bicyclettes,
- EN 62133-2:2017-11, Accumulateurs alcalins et autres accumulateurs à électrolyte non acide - Exigences de sécurité pour les accumulateurs portables étanches, et pour les batteries qui en sont constituées, destinés à l'utilisation dans des applications portables – Partie 2 : Systèmes au lithium.



Cologne, le 20/10/2023

.....
Egbert Hageböck, Directeur de KETTLER Alu-Rad GmbH

*Personne établie dans la communauté et habilitée à élaborer la documentation technique

14 Index des mots-clés

- A**
- à réglage rapide, 41
 - Accumulateur, voir batterie
 - Affichage,
 - niveau de charge (batterie), 82
 - Amortissement de compression, 47
 - Amortissement de détente, 45
 - Amortisseur arrière, 37
 - contrôler 179
 - inspecter 220
 - maintenir 210, 220
 - nettoyer 181
 - régler l'amortisseur de compression 135
 - régler l'amortisseur de détente 133
 - régler l'amortisseur de détente SR SUNTOUR 134
 - régler le seuil 135, 159
 - résoudre les problèmes 265
 - régler le sag SR SUNTOUR, 128
 - structure, 38
 - Angle des poignées 42
 - Année de construction, 283
 - Année du modèle, 283
 - Arbre de transmission,
 - entretenir, 190
 - Arrêt d'urgence, 283
 - Assistance de poussée,
 - utiliser 165
 - Attache rapide, 283
 - contrôler 180
 - inspecter, 222
 - position, 56
 - Axe de moyeu,
 - position, 56
 - Axe,
 - couple de serrage, 226
- B**
- Bande de roulement, 53
 - Bases, 35
 - Batterie, 283
 - charger, 162
 - contrôler, 87
 - éliminer, 274
 - expédier, 84
 - nettoyer, 182
 - réveiller, 163
 - stocker, 84
 - transporter, 84
 - couples de serrage, 226
 - Béquille latérale,
 - contrôler la stabilité, 207
 - entretenir, 188
 - nettoyer, 183
 - Blocage de la fourche,
 - position 68
 - Bluetooth,
 - afficher les appareils connectés 75
- C**
- Câble Bowden, 57
 - Câble Bowden,- contrôler, 197
 - Cache USB,
 - contrôler 180
 - Cadre, 27, 28, 35
 - 35
 - contrôler 179
 - entretenir 181, 187
 - inspecter, 220
 - nettoyer, 183
 - cadre en carbone, 35
 - Capot du moteur,
 - couples de serrage, 232
 - Carcasse, 53
 - position, 52
 - Cassette,
 - nettoyer, 185
 - Chaîne,
 - entretenir, 191
 - maintenir, 237
 - nettoyer, 186
 - remplacer, 272
 - tendre, 272
- Chambre à air,**
- remplacer, 272
- Changement de vitesse,**
- changer de vitesse, 173
 - contrôler le changement de vitesse électrique, 205
 - contrôler, 205
 - Poignée rotative à actionnement par câble, régler les deux câbles 206
- Chargeur, 65**
- éliminer, 274
 - stocker, 84
- Châssis, 35**
- Consommable, 283**
- Corps du moyeu,**
- position, 56
- Couronne de roue libre,**
- couple de serrage, 228
- Couronne, 50, 51**
- Courroie d'entraînement, 283**
- Courroie,**
- application mobile Gates Carbon Drive 201
 - contrôler l'usure, 200
 - contrôler la tension, 200
 - nettoyer, 186
- Course de suspension négative voir sag, 37**
- Course de suspension négative, 283**
- Course de suspension totale, 283**
- Couvercle du moteur, 16**
- D**
- Date,**
- régler 75
- Déclaration de conformité CE, 287**
- Dérailleur arrière,**
- entretenir, 190
 - couple de serrage, 235
- Dérailleur avant,**
- nettoyer, 185
 - couple de serrage, 236
- Dérailleur,**
- contrôler, 205
- Détente, 283**
- Direction, 41**
- Dispositifs de protection, 16**
- contrôler 179

Disque de frein, 58
 - contrôler, 198
 - nettoyer, 185
 - remplacer, 272
 position, 58
 Distance de freinage, 283

E

Écran,
 - charger la batterie, 139
 Écrous de rayon, 55
 - entretenir, 190
 position, 52
 Éléments du changement de
 vitesse,
 - nettoyer, 184
 Environnement de travail, 283
 Erreur, 283
 Étrier de frein, 58
 couple de serrage, 227
 position, 58

F

Fabricant, 9, 284
 Feu arrière, 65
 - nettoyer 181
 Feu avant, 65
 Feux,
 - allumer 165
 - contrôler, 180, 203
 - éteindre 165
 - régler, 138
 Force de serrage,
 - contrôler l'attache rapide,
 91
 - régler l'attache rapide, 91
 Fourche de suspension en
 carbone,
 - inspecter, 224
 Fourche de suspension,
 - entretenir, 181, 187
 - inspecter, 224
 - nettoyer, 181, 183
 Fourche suspendue, 42, 284
 Fourche,
 - contrôler 179
 - entretenir, 181
 Frein à disque, 284
 couple de serrage, 227
 Frein à main, 284
 couple de serrage, 230
 position, 68
 Frein à rétro pédalage,
 - contrôler, 199
 - freiner, 168

frein à rétro pédalage, 59
 Frein à rouleau,
 - freiner, 168
 Frein arrière, 58, 59
 Frein avant, 59
 - freiner, 168
 Frein cantilever,
 couple de serrage, 228
 Frein de jante à double
 articulation,
 couple de serrage, 228
 Frein V-Brake,
 couple de serrage, 236
 Frein,
 - fixer pour le transport, 83
 - nettoyer, 181
 - utiliser, 168
 broche d'insertion, 57
 capuchon, 57
 contrôler le disque de frein,
 198
 contrôler le point de
 pression, 197
 contrôler les plaquettes de
 frein, 198
 écrou-raccord, 57
 hydraulique, 57
 mécanique, 57
 olive, 57
 support de ligne, 57
 Freins,
 - contrôler 180, 197

G

Garde-boue, 16
 - contrôler, 179
 - entretenir, 188
 - nettoyer, 183
 Guidon, 42
 - entretenir, 188
 - nettoyer, 183
 - utiliser 156
 - utiliser des embouts de
 guidon 157
 - utiliser un guidon
 multiposition 156
 couple de serrage, 232
 hauteur 42
 largeur 42
 Guidon,- contrôler, 95, 204

H

Haubans, 35
 Heure,
 - régler, 75

I

Indicateur de fonctionnement,
 76
 Interruption d'utilisation,
 - préparer, 85
 Interruption de l'utilisation, 85
 - exécuter, 85

J

Jante, 54
 - entretenir, 189
 - remplacer, 272
 position, 52
 Jeu de direction, voir palier de
 direction
 Joint anti-poussière, 50, 51

L

Langue,
 - sélectionner 75
 Levier de frein, 58
 - entretenir, 192
 - nettoyer, 185
 - régler le point de pression,
 118
 Levier de verrouillage du frein de
 jante 57
 Ligne de frein, 57
 couple de serrage, 227
 Liste des pièces, 287

M

Maintenance, 284
 Manette de vitesse
 position, 68
 Manette de vitesse,
 - entretenir, 190
 - nettoyer, 185
 couple de serrage, 235
 Marquage CE, 284
 Marquage de la profondeur
 d'insertion minimale, 107
 Mécanique,
 - changement de vitesse
 205
 Message système, 76, 245
 Mise en circulation, 284
 Mise hors service, 284
 Mode d'emploi, 284
 Molette de réglage du sag,
 position, 44
 Moteur, 65
 - nettoyer, 182
 couples de serrage 232

Mountain bike voir vélo tout terrain

Moyeu à vitesses intégrées,
- contrôler, 205

Moyeu de transmission,
- inspecter, 221

Moyeu, 56
- entretenir, 190
- maintenance 210
- nettoyer, 184
- régler ROHLOFF 206
couple de serrage, 232
position, 52
sans dispositifs
supplémentaires, 56

MTB voir vélo tout terrain

N

Nettoyage complet 182

Niveau d'assistance, 70, 162,
165

- sélectionner 166
- sélectionner, 166

O

Ordinateur de bord,

- fixer 139
- insérer 139
- installer, 139
- nettoyer, 182
- retirer 139
- retirer, 139
- stocker, 84
- couples de serrage, 226

P

Palier de direction, 41

- graisser, 222
- inspecter, 222

Palier de direction, voir palier de direction

Palier de manivelle,
couple de serrage, 231

Paramètres d'usine,
- rétablir 75

Pare-chaîne, 16
- nettoyer, 186
couples de serrage 231

Pare-courroie, 16

Paroi intérieure de la jante,
- contrôler, 196

Patinage, 284

Pattes arrière, 35

Pause hivernale voire

Interruption de l'utilisation

Pédale, 59
- entretenir, 190
- monter 94
- nettoyer, 181
couple de serrage, 234

Pédalier,
couple de serrage, 231

Phare avant,
- contrôler 203
- nettoyer 181
- régler, 138
couple de serrage, 236

Pièce de rechange, 284

Plaquettes de frein, 58

- contrôler, 198
- remplacer, 272
- roder, 116
- couple de serrage, 227
- position, 58

Plateau,
couple de serrage, 230

Pneus de route, 53

Pneus slick, 53

Pneus tout terrain, 53

Pneus, 52
- contrôler, 195
- nettoyer, 184
position, 52

Pneus,- pneus ouverts avec chambre 52

Poignées en cuir,
- entretenir, 189
- nettoyer, 183

Poignées,
- contrôler 180
- entretenir, 189
- nettoyer, 183
- utiliser des poignées en cuir 157
position 68

Point de pression, 284

Porte-bagages,
- contrôler 179
- entretenir, 188
- inspecter, 220
- modifier, 155
- nettoyer, 183
- utiliser, 154

Potence, 41

- contrôler, 95, 204
- entretenir, 188
- inspecter, 222
- nettoyer, 183
- régler 154
- couple de serrage, 236

Première mise en service, 87

Pression de pneus,
- contrôler, 193
- modifier, 193

Pression des pneus, 52

Profil, 53

Profondeur d'insertion minimale,
285

Protection anti-crevaisson, 54
position, 52

Protection contre l'encastrement,
couple de serrage, 236

Puissance nominale en fonctionnement continu, 285

R

Rayons, 55

- contrôler, 196
- remplacer, 272
- position, 52

Réflecteurs,

- nettoyer 181

Réglage de détente, 44
position, 44

Régler le sag de l'amortisseur arrière 126

Remorque, 144

Roue avant voir Roue

Roue, 52, 285
- contrôler la concentricité 179
- contrôler, 193
- monter 89, 90, 93

Roues de changement de vitesse,

- entretenir, 190

Roues dentées,

- nettoyer, 185

Roulement à billes,
position, 56

Rupture, 285

S

SAG 37

SAG,
molette de réglage, 50, 51
position de la molette de réglage 68

- Selle en cuir,
 - entretenir, 190
 - nettoyer, 184
- Selle, 155
 - choisir la dureté 105
 - contrôler, 204
 - déterminer la hauteur de la selle, 106, 107
 - déterminer la largeur 104
 - modifier la longueur d'assise, 107
 - nettoyer, 183
 - régler la dureté 105
 - utiliser, 155
- Seuil 135
- Siège enfant, 148
- Sonnette,
 - contrôler 180
 - utiliser 156
 position 68
- Surface de roulement,
 position, 52
- Système d'arrêt d'urgence 17
- Système d'entraînement,
 - démarrer, 164, 165, 166
 électrique, 65
- Système de freinage hydraulique,
 - contrôler, 197
- Système électrique de réglage et de commande, 285
- T**
- Taille des pneus, 52
- Taille, 35
- Télécommande de la tige de selle,
 position 68
- Tige de fourche, 50, 51, 285
- Tige de selle brevetée, 62
- Tige de selle en carbone,
 - entretenir, 189
- Tige de selle LIMOTEC A1, 63
 longueur 63
 longueur de sortie 63
 profondeur d'insertion minimale 63
 télécommande de la tige de selle 63
- Tige de selle LIMOTEC,
 - monter 88
- Tige de selle suspendue,
 - entretenir, 189
 - nettoyer, 181
- tige de selle suspendue, 62
- Tige de selle, 62, 285
 - contrôler, 180, 204
 - entretenir, 189
 - inspecter, 224
 - nettoyer, 183
 - tige de selle brevetée 62
 - tige de selle suspendue 62
- couple de serrage de la télécommande, 228
 couple de serrage, 228
- Touche,
 Marche/Arrêt (batterie), 82
- Transport, 83
- Transporter voir Transport
- Tringle, 54
 position, 52
- Trous de rayon,- contrôler, 196
- Tube de direction, 35
- Tube de selle, 35
- Tube inférieur, 35
- Tube supérieur, 35
- Types de pneus, 52
- U**
- Unité de commande,
 - nettoyer, 182, 184
- Unité,
 - modifier, 75
- Usure, 285
- V**
- Valve classique voir valve Dunlop
- Valve d'air, 44
 position, 44
- Valve pour vélo de course voir valve Presta
- Valve, 52
 position, 52
 valve Dunlop, 54
- Vélo adolescent, 285
- Vélo de course, 286
- Vélo de transport, 286
- Vélo de ville et tout chemin, 286
- Vélo électrique, 285
 - ajuster 99
 - après chaque trajet, 181
 - avant chaque trajet 153, 179
 - contrôler 182
 - contrôler, 193
 - déballer 86
 - entretenir, 187
 - expédier, 84
 - inspecter (revendeur spécialisé) 208
 - inspection complète 208
 - inspection initiale 208
 - mettre en service 87
 - monter 86
 - stocker, 84
 - transporter, 83
 - utiliser 154
 - vendre, 95
- Vélo pliant, 286
- Vélo tout terrain, 286
- Verrouillage,
 position 68
- Vitesse d'arrêt, 286