

INSTRUKTIONSBOG OG SERVICEVEJLEDNING

VIGTIGT
LÆSES GRUNDIGT FØR BRUG
OPBEVARES TIL SENERE BRUG



Speed pedelec

KETTLER Quadriga Duo Speed
K02

Indholdsfortegnelse

1	Om denne instruktionsbog og servicevejledning	7	3.1.2.2	Fjedergaffel	14
1.1	Producent	7	3.1.3	Bremsesystem	17
1.2	Typenummer og model	7	3.1.4	Elektrisk drevsystem	18
1.3	Identifikation af instruktionsbog og servicevejledning	7	3.1.5	Motor	18
1.4	Love, standarder og direktiver	7	3.1.6	Batteri	18
1.5	Til information	8	3.1.6.1	Integreret batteri	19
1.5.1	Advarsler	8	3.1.7	Cykelcomputer	20
1.5.2	Tekstmarkeringer	8	3.1.7.1	USB-port	20
2	Sikkerhed	9	3.1.8	Betjeningsenhed	20
2.1	Restrisici	9	3.1.9	Kørelys	20
2.1.1	Fare for brand og eksplosion	9	3.1.10	Oplader	20
2.1.1.1	Batteri	9	3.2	Tilsigtet brug	21
2.1.1.2	Overophedet oplader	9	3.3	Utilstet brug	21
2.1.1.3	Varmkørte komponenter	9	3.4	Maksimalt tilladt totalvægt	21
2.1.2	Elektrisk stød	9	3.5	eBike-Connect-app	21
2.1.2.1	Beskadigelser	9	3.6	Henvisninger vedrørende databeskyttelse	21
2.1.2.2	Vandindtrængning	9	3.7	Tekniske data	22
2.1.2.3	Kortslutning	9	3.7.1	Speed pedelec	22
2.1.3	Fare for at vælte	10	3.7.2	Emissioner	22
2.1.3.1	Forkert indstilling af hurtigbespænding	10	3.7.3	Cyklens lygter	22
2.1.3.2	Forkert tilspændingsmoment	10	3.7.4	Kiox-cykelcomputer	22
2.1.4	Amputationsfare	10	3.7.5	Motor	22
2.1.5	Brækket nøgle	10	3.7.5.1	Performance Line Speed	22
2.2	Giftige stoffer	10	3.7.6	Batteri	23
2.2.1	Bremsevæske	10	3.7.6.1	PowerTube 500	23
2.2.2	Affjedringsolie	10	3.7.6.2	PowerTube 625	23
2.2.3	Defekt batteri	10	3.7.7	Gearskifte	23
2.3	Krav til cyklisten	10	3.7.7.1	enviolo TR-nav	23
2.4	Sårbare persongrupper	10	3.7.7.2	enviolo CT-skifter	23
2.5	Personligt beskyttelsesudstyr	11	3.7.7.3	Dæk, CST, Supero Intercorsa	23
2.6	Sikkerhedssymboler og sikkerhedsanvisninger	11	3.7.8	Tilspændingsmoment	23
2.7	Adfærd i nødstilfælde	11	3.8	Beskrivelse af styring og display	24
2.7.1	Farlige situationer i trafikken	11	3.8.1	Styr	24
2.7.2	Udløbende bremsevæske	11	3.8.2	Cykelcomputer	24
2.7.3	Udtrængende dampe fra batteriet	12	3.8.2.1	Startskærm	24
2.7.4	Brand i batteriet	12	3.8.2.2	Statuslinje	26
2.7.5	Udløbende bremsevæske	12	3.8.2.3	Statusskærm	26
2.7.6	Udløbende smøremidler og olie fra gafflen	12	3.8.2.4	Hurtigmenu	27
2.7.7	Udløbende smøremidler og olie fra bagdæmperen	12	3.8.2.5	Indstillinger	27
3	Oversigt	13	3.8.2.6	Yderligere rejseinformation for eShift	
3.1	Beskrivelse	14		Shimano DI2 og Rohloff	28
3.1.1	Hjul	14	3.8.2.7	Ekstra systemindstilling for eShift	28
3.1.1.1	Ventil	14	3.8.2.8	Systemmelding	28
3.1.2	Affjedring	14	3.8.2.9	Kontrollampe for ABS	29
3.1.2.1	Stiv gaffel	14	3.8.3	Betjeningsenhed	29
			3.8.4	Gearskifte	29
			3.8.5	Ladetilstandsindikator for batteri	30
			3.9	Krav til omgivelserne	31
			4	Transport og opbevaring	33

4.1	Fysiske transportegenskaber	33	6.5.1.2	Fastlæggelse af siddehøjde	52
4.1.1	Forberedte greb/løftepunkter	33	6.5.1.3	Indstilling af siddehøjde med hurtigbespænding	53
4.2	Transport	34	6.5.1.4	Indstilling af siddestilling	53
4.2.1	Anvendelse af transportsikring	34	6.5.2	Indstilling af styr	54
4.2.2	Transport af speed pedelec	34	6.5.3	Indstilling af frempind	54
4.2.3	Forsendelse af speed pedelec	34	6.5.3.1	Indstilling af styrets højde	54
4.2.4	Transport af batteri	34	6.5.3.2	Indstilling af hurtigbespændingens spændekraft	54
4.2.5	Forsendelse af batteri	34	6.5.4	Bremsejustering	54
4.3	Opbevaring	35	6.5.4.1	Tilkøring af bremsebelægninger	55
4.3.1	Opbevaringstilstand	35	6.5.4.2	Indstilling af grebsbredden på Magura skivebremse bremsegreb	55
4.3.1.1	Aktivering	35	6.5.4.3	Indstilling af trykpunktet for Magura-bremsegreb	55
4.3.1.2	Deaktivering	35	6.5.5	Indstilling af dæmpningens SAG	56
4.3.2	Driftspause	35	6.5.5.1	Indstilling af Suntour-gaffel med stålfjedre	57
4.3.2.1	Forberedelse af driftspause	35	6.5.5.2	Indstilling af Suntour-gaffel med luftaffjedring	57
4.3.2.2	Gennemførelse af driftspause	35	6.5.6	Indstilling af træk-dæmpning	58
5	Samling	36	6.5.6.1	Indstilling af Suntour-luftfjedergaffel	58
5.1	Påkrævet værktøj	36	6.5.7	Konfiguration af Smart-app	59
5.2	Udpakning	36	6.5.7.1	Oprettelse af bruger-ID	59
5.2.1	Leveringsomfang	36	6.5.7.2	Oprettelse af forbindelse mellem cykelcomputer og smartphone	59
5.3	Ibrugtagning	36	6.6	Tilbehør	60
5.4	Klargøring af batteri	37	6.7	Tjekliste før hver tur	61
5.4.1	Kontrol af batteri	37	6.8	Opklapning af støtteben	62
5.4.2	Ændring af PowerTube-adapter	37	6.9	Brug af bagagebærer	62
5.4.3	Montering af batteridæksel på Bosch-batteriet PowerTube 625 (vandret)	38	6.10	Brug af sadel	62
5.4.4	Montering af batteridæksel på Bosch-batteriet PowerTube 500 (vandret)	39	6.11	Batteri	63
5.5	Forberedelse af cykelcomputer	40	6.11.1	Integreret batteri	63
5.5.1	Montering af hjul i Suntour-gaffel	40	6.11.1.1	Udtagning af integreret batteri	63
5.5.1.1	Skrueaksel (15 mm)	40	6.11.1.2	Isætning af integreret batteri	63
5.5.1.2	Skrueaksel (20 mm)	41	6.11.2	Opladning af batteri	64
5.5.1.3	Indstiksaksel	41	6.11.3	Opladning af dobbeltbatteri	64
5.5.1.4	Hurtigbespænding	43	6.11.3.1	Opladning ved to isatte batterier	64
5.5.2	Montering af hjul i FOX-gaffel	44	6.11.3.2	Opladning ved et enkelt isat batteri	64
5.5.2.1	Hurtigbespænding (15 mm)	44	6.11.4	Dobbeltbatteri, brug af ét batteri	65
5.5.2.2	Kabolt-aksel	45	6.11.5	Vækning af batteri	65
5.5.3	Kontrol af frempind og styr	45	6.12	Elektrisk drevsystem	66
5.5.3.1	Kontrol af forbindelser	45	6.12.1	Tænding af elektrisk drevsystem	66
5.5.3.2	Fast montering	45	6.12.2	Slukning af elektrisk drevsystem	66
5.5.3.3	Kontrol af lejeslør	45	6.13	Cykelcomputer	67
5.6	Salg af speed pedelecen	45	6.13.1	Montering af cykelcomputer	67
6	Drift	46	6.13.2	Sikring af cykelcomputer	68
6.1	Risici og farer	46	6.13.3	Afmontering af cykelcomputer	68
6.1.1	Personligt beskyttelsesudstyr	47	6.13.3.1	Opladning på speed pedelecen	69
6.2	Tips til at opnå en højere rækkevidde	47	6.13.3.2	Opladning via USB-port	69
6.3	Fejlmeddelelse	49	6.13.3.3	Tænding af cykelcomputer	69
6.3.1	Cykelcomputer	49	6.13.4	Slukning af cykelcomputer	69
6.3.2	Batteri	51			
6.4	Instruktion og kundeservice	52			
6.5	Tilpasning af speed pedelecen	52			
6.5.1	Indstilling af sadel	52			
6.5.1.1	Indstilling af sadelhældning	52			

6.13.5	Lock (premium-funktion)	69	7.2.10	Rengøring af sadel	83
6.13.6	Brug af USB-port	70	7.3	Pleje	84
6.13.6.1	Brug af kørelys	70	7.3.1	Pleje af stellet	84
6.13.7	Brug af skubbehjælp	70	7.3.2	Pleje af frempinden	84
6.13.8	Valg af hjælpeniveau	71	7.3.3	Pleje af fjedergaffel	84
6.13.9	Betjening af cykelcomputer	72	7.3.4	Pleje af drivelementer	84
6.13.10	Åbning af startskærm	72	7.3.5	Pleje af pedalerne	84
6.13.11	Åbning af sider	72	7.3.6	Pleje af kæden	84
6.13.12	Åbning af hurtigmenu	72	7.4	Vedligeholdelse	84
6.13.13	Åbning af statusskærm	72	7.4.1	Hjul	84
6.13.14	Ændring af indstillinger	72	7.4.1.1	Kontrol af dæk	84
6.13.14.1	Tilmelding til eBike Connect	73	7.4.1.2	Kontrol af fælg	84
6.13.14.2	Manuel nulstilling af dagens kilometertal eller gennemsnitsværdier	73	7.4.1.3	Kontrol og korrektion af dæktryk	85
6.13.14.3	Automatisk nulstilling af dagens kilometertal eller gennemsnitsværdier	73	7.4.1.4	Kontrol og korrektion af dæktryk, bilventil	85
6.13.14.4	Nulstilling af rækkevidde	73	7.4.2	Bremsesystem	86
6.13.14.5	Konfiguration af eShift	73	7.4.3	Kontrol af bremsebelægningernes slitage	86
6.13.14.6	Aktivering af Bluetooth®	73	7.4.4	Kontrol af trykpunkt	86
6.13.14.7	Deaktivering af Bluetooth®	73	7.4.5	Kontrol af bremseskiver for slid	86
6.13.14.8	Tilføjelse af ny enhed under Bluetooth®	74	7.4.6	Kontrol af elektriske ledninger og bremsekabler	86
6.13.14.9	Fjernelse af enhed under Bluetooth®	74	7.4.7	Kontrol af gearskift	86
6.13.14.10	Indstilling af lysstyrke	74	7.4.8	Kontrol af frempind	86
6.13.14.11	Indstilling af klokkeslæt	74	7.4.9	Kontrol af USB-port	87
6.13.14.12	Indstilling af dato	74	7.4.10	Kontrol af kædestramning	87
6.13.14.13	Indstilling af klokkeslæt	74	7.4.11	Indstilling af gearskift	87
6.13.14.14	Indstilling af klokkeslætformat	74	8	Service	88
6.13.14.15	Valg af baggrund	74	8.1	Fjedersystemer	89
6.13.14.16	Valg af hastighedsenhed	74	8.1.1	Bagdæmper	89
6.13.14.17	Valg af sprog	74	8.1.2	Fjedergaffel	90
6.13.14.18	Nulstilling til fabriksindstillinger	74	8.1.3	Affjedret sadelpind	91
6.14	Bremse	75	8.2	Aksel med hurtigbespænding	91
6.14.1	Brug af bremsegreb	75	8.2.1	Kontrol af hurtigbespænding	92
6.15	Affjedring og dæmpning	76	8.3	Vedligeholdelse af frempind	92
6.15.1	Fjedergaflens trykdæmper	76	9	Fejlfinding, afhjælpning af fejl og reparation	93
6.15.1.1	Indstilling af Suntour-trykdæmper	77	9.1	Fejlfinding og afhjælpning af fejl	93
6.16	Gearskift	78	9.1.1	Drevsystemet eller cykelcomputeren starter ikke	93
6.17	Parkering af speed pedelecen	79	9.1.2	Fejlmeddelelse	93
7	Rengøring og pleje	80	9.1.3	Fejl i hjælpefunktionen	94
7.1	Rengøring hver gang efter brug	81	9.1.4	Batterifejl	95
7.1.1	Rengøring af fjedergaflen	81	9.1.5	Fejl på cykelcomputeren	96
7.1.2	Rengøring af pedalerne	81	9.1.6	Lygterne fungerer ikke	96
7.2	Grundlæggende rengøring	82	9.1.7	Andre fejl	97
7.2.1	Rengøring af stellet	82	9.1.8	Fjedergaffel	98
7.2.2	Rengøring af frempinden	82	9.1.8.1	For hurtig tilbagefjedring	98
7.2.3	Rengøring af hjul	82	9.1.8.2	For langsom tilbagefjedring	99
7.2.4	Rengøring af drevelementerne	82	9.1.8.3	Affjedring for blød på bakker	100
7.2.5	Rengøring af kæden	82	9.1.8.4	For hård dæmpning ved ujævnheder	101
7.2.6	Rengør batteriet	83	9.2	Reparation	102
7.2.7	Rengøring af cykelcomputer	83			
7.2.8	Rengøring af motor	83			
7.2.9	Rengøring af bremsen	83			

9.2.1	Originale dele og smøremidler	102
9.2.2	Udskiftning af lygter	102
9.2.3	Indstilling af forlygte	102
9.2.4	Kontrol af dækkets frigang	102
10	Genvinding og bortskaffelse	103
11	Dokumenter	104
11.1	Reservedels- og reparationsliste	104
11.2	Samleprotokol	106
11.3	Servicevejledning	108
11.4	Betjeningsvejledning til oplader	112
12	Ordliste	120
12.1	Forkortelser	123
12.2	Forenklede begreber	123
13	Overensstemmelsesklæring i forbindelse med direktiv for radioudstyr	124
14	Stikordsregister	125

Tak for den tillid, du viser os!

Speed pedelecs fra KETTLER er køretøjer af højeste kvalitet. Du har truffet et godt valg. Afsluttende samling, rådgivning og vejledning foretages af din forhandler. Uanset om du skal have foretaget service, ombygning eller reparation – din forhandler står også til din rådighed fremover.

Bemærk

Instruktionsbogen og servicevejledningen erstatter ikke den personlige instruktion fra forhandleren.

Instruktionsbogen og servicevejledningen er en del af speed pedelecen. Skal speed pedelecen sælges, skal instruktionsbogen altid overgives til den nye ejer.

Sammen med din speed pedelec får du denne instruktionsbog og servicevejledning. Tag dig tid til at lære din nye speed pedelec at kende. Følg de gode råd og forslag i instruktionsbogen og servicevejledningen. På denne måde får du stor fornøjelse af din speed pedelec i lang tid. Vi ønsker dig god fornøjelse og god og sikker kørsel!

Denne instruktionsbog og servicevejledning er hovedsageligt rettet mod cyklisten hhv. ejeren. Målet er at give brugere den nødvendige tekniske viden, så de kan benytte speed pedelecen sikkert.



Der findes også afsnit specielt rettet mod forhandleren. I disse afsnit gives der anvisninger på sikker første montering og korrekt service. Afsnittene rettet mod forhandleren er fremhævet med gråt og markeret med et skruenøgle-symbol.



Du kan downloade instruktionsbogen og servicevejledningen til din mobiltelefon på følgende adresse, så du altid har den ved hånden, når du er ude at køre:

www.kettler-alu-rad.de/de/de/index/service/downloads.html.

Copyright

© KETTLER Alu-Rad GmbH

Videregivelse og mangfoldiggørelse af nærværende instruktionsbog samt brug og offentliggørelse af dens indhold er forbudt, så vidt det ikke er udtrykkeligt tilladt. Tilsidesættelse medfører krav om skadeserstatning. Der tages forbehold for alle rettigheder til patent, brugsmode eller mønsterbeskyttelse.

Redaktion

Tekst og billede:
ZEG Zweirad-Einkaufs-Genossenschaft eG
Longericher Straße 2
50739 Köln, Germany

Oversættelse

RKT Übersetzungs- und Dokumentations-GmbH
Markenstraße 7
40227 Düsseldorf, Germany

Kontaktadresse, hvis du har spørgsmål til eller problemer med denne instruktionsbog og servicevejledning:

tecdoc@zeg.de

1 Om denne instruktionsbog og servicevejledning

1.1 Producent

Producenten af speed pedelecen er:

KETTLER Alu-Rad GmbH
Longericher Straße 2
50739 Köln, Germany

Tlf.: +49 6805 6008-0
Fax: +49 6805 6008-3098
E-mail: info@kettler-alu-rad.de
Internet: www.kettler-alu-rad.de
Med forbehold for interne ændringer

Der tages hensyn til vigtige ændringer i en ny publiceret udgave af *instruktionsbogen og servicevejledningen*. Alle ændringer i denne *instruktionsbog og servicevejledning* finder du på: www.kettler-alu-rad.de/de/de/index/service/downloads.html

1.2 Typenummer og model

Denne betjenings- og servicevejledning er en del af speed pedelecs med følgende typenumre:

Type-nr.	Model	Type
K02	KETTLER Quadriga Duo Speed 45	City- og trekkingcykel

1.3 Identifikation af instruktionsbog og servicevejledning

Identifikationsnummeret findes på hver side foruden til venstre. Identifikationsnummeret består af dokumentnummeret, den offentliggjorte udgave og udgivelsesdatoen.

Identifikationsnummer	MY20K10 - 17_1.0_12.01.2021
-----------------------	-----------------------------

1.4 Love, standarder og direktiver

Denne *instruktionsbog og servicevejledning* tager hensyn til de væsentlige krav i:

- EU-forordningen nr. 168/2013,
- direktivet 2014/30/EU Elektromagnetisk kompatibilitet,
- EN 82079-1:2018 Udarbejdelse af brugsanvisninger – Strukturering, indhold og udformning – Del 1: Generelle principper og detaljerede krav samt
- EN ISO 17100:2016-05 Oversættelsesydelse – Krav til oversættelsesydelse.

1.5 Til information

For at gøre instruktionsbogen og servicevejledningen lettere at læse, anvendes der forskellige markeringer.

1.5.1 Advarsler

Advarsler angiver farlige situationer og handlinger. I *instruktionsbogen og servicevejledningen* findes advarslerne:



Medfører ved tilsidesættelse alvorlige kvæstelser eller har dødelig udgang. Høj risiko for farer.



Kan ved tilsidesættelse medføre alvorlige kvæstelser eller have dødelig udgang. Mellem risiko for farer.



Kan ved tilsidesættelse medføre lette eller mellemsvære kvæstelser. Lav risiko for farer.



Kan ved tilsidesættelse medføre materiel skade.



1.5.2 Tekstmarkeringer

Henvisninger rettet mod forhandleren er fremhævet med gråt. De er markeret med et skrueøgle-symbol. Informationer rettet mod forhandleren opfordrer ikke almindelige brugere til at udføre handlinger.

I *instruktionsbogen og servicevejledningen* findes skrivemåderne:

Skrivemåde	Brug
<i>kursiv</i>	Ordlistebegreb
<u>understreget med blå</u>	Links
<u>understreget med grå</u>	Krydsreferencer
✓ Flueben	Forudsætninger
▶ Trekant	Handlingstrin
1 Handlingstrin	Flere handlingstrin i fastlagt rækkefølge
⇒	Resultat af handlingstrinet
SPÆRRET	Visninger på displayet
•	Oprensninger
Gælder kun for speed pedelegs med dette udstyr	Hver enkelt type har forskelligt udstyr. En henvisning under overskriften henviser til alternativt anvendte komponenter.

Table 1: Tekstmarkeringer

2 Sikkerhed

2.1 Restrisici

2.1.1 Fare for brand og eksplosion

2.1.1.1 Batteri

Sikkerhedselektronikken kan svigte på grund af et beskadiget eller defekt batteri. Restspændingen kan udløse kortslutning. Batteriet kan selvantænde og eksplodere.

- ▶ Anvend og oplad kun batteri og tilbehør i fejlfri tilstand.
- ▶ Undgå at åbne eller reparere batteriet.
- ▶ Et batteri med ydre skader skal straks tages ud af drift.
- ▶ Tag batteriet ud af drift i mindst 24 timer, og hold øje med det efter et styrt eller en kollision.
- ▶ Defekte batterier er farligt gods. Defekte batterier skal bortskaffes korrekt. Opbevar batteriet tørt indtil bortskaffelsen. Opbevar aldrig brandfarlige stoffer i nærheden.

Batteriet er kun beskyttet mod stænk vand. Indtrængende vand kan udløse kortslutning. Batteriet kan selvantænde og eksplodere.

- ▶ Dyk aldrig batteriet ned i vand.
- ▶ Tag batteriet ud af drift, hvis du har mistanke om, at der trænger vand ind.

Temperaturer over 60 °C kan medføre, at væsker siver ud af batteriet, og at huset bliver beskadiget. Batteriet kan selvantænde og eksplodere.

- ▶ Beskyt batteriet mod varme.
- ▶ Opbevar aldrig batteriet ved siden af varme genstande.
- ▶ Udsæt aldrig batteriet for permanent sollys.
- ▶ Undgå store temperaturændringer.

Opladere med for høj spænding beskadiger batterier. Konsekvensen kan være brand eller eksplosion.

- ▶ Anvend kun batterier, som er godkendt til speed pedelecen. Den medfølgende oplader skal mærkes tydeligt.

2.1.1.2 Overophedet oplader

Opladeren opvarmes under opladning af batteriet. Konsekvensen ved manglende afkøling kan være brand eller forbrændinger på hænderne.

- ▶ Anvend aldrig opladeren på et let antændeligt underlag.
- ▶ Tildæk aldrig opladeren, når der oplades.
- ▶ Oplad aldrig batteriet uden opsyn.

2.1.1.3 Varmkørte komponenter

Bremserne og motoren kan blive meget varme under brugen. Ved berøring kan der opstå forbrændinger eller brand.

- ▶ Berør aldrig bremsen eller motoren straks efter kørslen.
- ▶ Læg aldrig speed pedelecen på et brændbart underlag (græs, træ o.l.) lige efter køreturen.

2.1.2 Elektrisk stød

2.1.2.1 Beskadigelser

Beskadigede opladere, ledninger eller stik øger risikoen for elektrisk stød.

- ▶ Kontrollér altid oplader, ledninger og stik, før de bruges. Brug aldrig en beskadiget oplader.

2.1.2.2 Vandindtrængning

Ved indtrængning af vand i opladeren øges risikoen for elektrisk stød.

- ▶ Oplad aldrig batteriet udendørs.

2.1.2.3 Kortslutning

Metalgenstande kan kortslutte batteriets elektriske poler. Batteriet kan selvantænde og eksplodere.

- ▶ Stik ikke hæfteklammer, skruer, mønter, nøgler og andre smådele ned i batteriet.

2.1.3 Fare for at vælte

2.1.3.1 Forkert indstilling af hurtigbespænding

Hvis spændekraften er for stor, ødelægges hurtigbespændingen, så den ikke fungerer. Er spændekraften derimod ikke stor nok, medfører dette en u hensigtsmæssig kraftpåvirkning. Det kan medføre, at komponenter går i stykker. Konsekvensen er, at du kan styrte og komme til skade.

- ▶ Fastgør aldrig en hurtigbespænding med et værktøj (f.eks. en hammer eller en tang).
- ▶ Brug kun greb med forskriftsmæssigt indstillet spændekraft.

2.1.3.2 Forkert tilspændingsmoment

Hvis en skrue spændes for hårdt, kan den brække. Hvis en skrue spændes for løst, kan den løsne sig. Konsekvensen er, at du kan styrte og komme til skade.

- ▶ Overhold altid det angivne tilspændingsmoment på skruen og i *instruktionsbogen og servicevejledningen*.

2.1.4 Amputationsfare

Skivebremsens bremseskive er så skarp, at den medfører alvorlige fingerkvæstelser, hvis disse kommer ind i bremseskivens åbninger.

- ▶ Hold altid fingrene væk fra roterende bremseskiver.

2.1.5 Brækket nøgle

Ved transport og under kørsel kan en nøgle brække af, eller låsen kan blive åbnet utilsigtet, hvis nøglen sidder i.

- ▶ Tag nøglen ud af batterilåsen.

2.2 Giftige stoffer

2.2.1 Bremsevæske

I tilfælde af en ulykke eller materialetræthed kan bremsevæske strømme ud. Bremsevæsken kan være dødelig ved indtagelse og indånding.

- ▶ Man må aldrig adskille bremsesystemet.
- ▶ Undgå kontakt med huden.
- ▶ Undgå indånding af dampe.

2.2.2 Affjedringsolie

Affjedringsolien i bagdæmperen og forgaflen irriterer luftvejene, fører til muterende kimceller og sterilitet, er kræftfremkaldende og er giftig ved berøring.

- ▶ Adskil aldrig bagdæmperen eller en affjedret gaffel.
- ▶ Undgå kontakt med huden.

2.2.3 Defekt batteri

Væsker og dampe kan sive ud af beskadigede eller defekte batterier. Endvidere kan for høje temperaturer medføre, at væsker og dampe trænger ud af batteriet. Væskerne og dampene kan irritere luftvejene og medføre forbrændinger.

- ▶ Adskil aldrig batteriet.
- ▶ Undgå kontakt med huden.
- ▶ Undgå indånding af dampe.

2.3 Krav til cyklisten

Cyklistens fysiske, motoriske og psykiske evner skal være tilstrækkelige til at køre i trafikken. Der anbefales en minimumsalder på 14 år.

2.4 Sårbare persongrupper

Batterier og oplader skal opbevares utilgængeligt for børn og personer med reducerede fysiske, sensoriske eller mentale evner eller med manglende erfaring og viden.



Hvis speed pedelecen bruges af mindreårige, skal en person, som har forældremyndigheden, vejlede den unge grundigt.

2.5 Personligt beskyttelsesudstyr

Brug en egnet beskyttelsehjelm, solidt fodtøj og dækkende, tætsiddende tøj.

2.6 Sikkerhedssymboler og sikkerhedsanvisninger

På typeskiltet står følgende sikkerhedssymboler og sikkerhedsanvisninger:

Symbol	Forklaring
	Generel advarsel
	Følg brugsanvisningerne

Tabel 2: Sikkerhedssymbolernes betydning

Symbol	Forklaring
 	Læs anvisningen
	Separat indsamling af elektrisk og elektronisk udstyr
	Separat indsamling af batterier
	Må ikke smides i ild (forbrænding forbudt)
	Det er forbudt at åbne batterier
	Apparat af klasse II
	Kun egnet til indendørs brug
	Sikring (apparatsikring)
	EU-overensstemmelse
	Genbrugeligt materiale
	Beskyt mod temperaturer på over 50 °C samt sollys

Tabel 3: Sikkerhedsanvisninger

2.7 Adfærd i nødstilfælde

2.7.1 Farlige situationer i trafikken

- ▶ Brems ved alle farer i offentlig trafik speed pedelecen til stilstand med bremsen. Bremsen anvendes her som nødstopssystem.

2.7.2 Udløbende bremsevæske

- ▶ Før berørte personer ud af fareområdet og ud i frisk luft.
- ▶ Lad aldrig berørte personer være uden opsyn.
- ▶ Fjern omgående tøj, der er kontamineret med bremsevæske.
- ▶ Undgå at indånde dampe. Sørg for tilstrækkelig ventilation.
- ▶ Bær handsker og beskyttelsesbriller som beskyttelsesudstyr.
- ▶ Hold ubeskyttede personer på sikker afstand.
- ▶ Vær opmærksom på, at der kan være glat på steder, hvor bremsevæske er løbet ud.
- ▶ Hold bremsevæske væk fra åben ild, varme overflader og antændingskilder.
- ▶ Undgå kontakt med hud og øjne.

Efter indånding

- ▶ Tilfør frisk luft. Søg læge med det samme ved besvær.

Efter hudkontakt

- ▶ Vask det berørte hudområde med vand og sæbe, og skyl grundigt. Fjern kontamineret tøj. Opsøg læge ved besvær.

Efter øjenkontakt

- ▶ Skyl øjnene mindst 10 minutter med åbne øjenlåg under rindende vand, også under øjenlågene. Opsøg øjenlæge med det samme ved besvær.

Efter indtagelse

- ▶ Skyl munden med vand. Fremkald aldrig opkast. Aspirationsfare!
- ▶ Hvis en person kaster op og ligger på ryggen, skal man lægge vedkommende i stabilt sideleje. Søg omgående læge.

Miljøbeskyttelsesforanstaltninger

- ▶ Lad aldrig bremsevæske trænge ud i kloaksystemet, i overfladevand eller ned i grundvandet.
- ▶ Hvis bremsevæske er trængt ned i jorden, forurener vandløb eller søer eller er kommet i kloaksystemet, skal de ansvarlige myndigheder underrettes.
- ▶ Ved ubehag, der skyldes forbrændingsgasser eller udsivende væsker, skal der straks søges læge.

2.7.3 Udtrængende dampe fra batteriet

Ved beskadigelse eller faglig ukorrekt brug af batteriet kan der trænge dampe ud. Dampene kan medføre irritation af luftvejene.

- ▶ Gå ud i frisk luft.
- ▶ Opsøg læge ved besvær.

Efter øjenkontakt

- ▶ Skyl forsigtigt øjnene med rigeligt vand i mindst 15 minutter. Beskyt det øje, som ikke er berørt. Søg omgående læge.

Efter hudkontakt

- ▶ Fjern straks faste partikler.
- ▶ Skyl det berørte område med rigeligt vand mindst 15 minutter. Dup derefter de pågældende steder på huden, undgå at gnide.
- ▶ Tag straks tilsmudset beklædning af.
- ▶ Søg straks læge ved rødmen eller besvær.

2.7.4 Brand i batteriet

Sikkerhedselektronikken kan svigte på grund af et beskadiget eller defekt batteri. Restspændingen kan udløse kortslutning. Batteriet kan selvantænde og eksplodere.

- 1 Hvis et batteri bliver deformeret eller begynder at ryge, skal du holde afstand!
 - 2 Ved opladning skal stikket trækkes ud af stikkontakten.
 - 3 Kontakt brandvæsenet.
- ▶ Brug ildslukkere i brandklasse D til at bekæmpe ilden.
 - ▶ Sluk aldrig brand i beskadigede batterier med vand, og lad dem ikke komme i kontakt med vand.

Ved indånding af dampene kan der opstå forgiftninger.

- ▶ Stil dig på den side af branden, hvorfra vinden kommer.
- ▶ Brug om muligt åndedrætsværn.

2.7.5 Udløbende bremsevæske

Hvis der kommer bremsevæske ud, skal bremsesystemet straks repareres. Bortskaf udsivende bremsevæske miljøvenligt og i overensstemmelse med lovens forskrifter.

- ▶ Kontakt forhandleren.

2.7.6 Udløbende smøremidler og olie fra gaflen

Smøremidler og olie, der løber ud af gaflen, skal bortskaffes miljørigtigt og i overensstemmelse med lovens forskrifter.

- ▶ Kontakt forhandleren.

2.7.7 Udløbende smøremidler og olie fra bagdæmperen

Smøremidler og olie, der løber ud af bagdæmperen, skal bortskaffes miljørigtigt og i overensstemmelse med lovens forskrifter.

- ▶ Kontakt forhandleren.

3 Oversigt

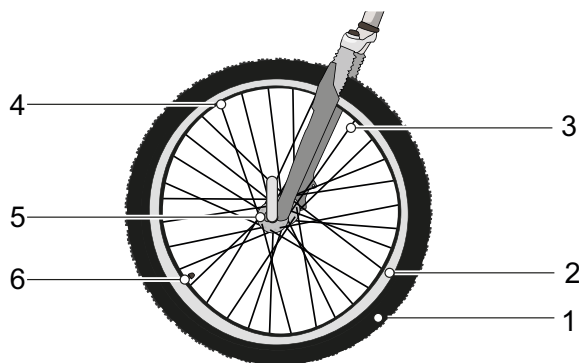


Figur 1: Speed pedelec set fra højre, eksempel Qudriga Pro CX

1	Forhjul	11	Refleks
2	Gaffel	12	Bagskærm
3	Forskærm	13	Nummerpladeholder
4	Forlygte	14	Baghjul
5	Styr	15	Kæde
6	Frempind	16	Kædeskærm
7	Stel	17	Motor
8	Sadelpind	18	Pedal
9	Sadel	19	Batteri og typeskilt
10	Bagagebærer		

3.1 Beskrivelse

3.1.1 Hjul



Figur 2: Synlige komponenter på hjulet

- | | |
|---|------------|
| 1 | Dæk |
| 2 | Fælg |
| 3 | Ege |
| 4 | Ege-nippel |
| 5 | Nav |
| 6 | Ventil |

Selve hjulet er opbygget med en slange med en ventil og et dæk.

3.1.1.1 Ventil

Hvert hjul har en ventil. Den bruges til at fylde *dækket* med luft. På hver ventil sidder der en ventilkappe. Den påskruede ventilkappe holder støv og smuds væk.

Speed pedeleccen har enten en klassisk Dunlopventil, en fransk ventil eller en bilventil.

3.1.2 Affjedring

Denne modelserie indeholder både stive gaffler og fjedergaffler.

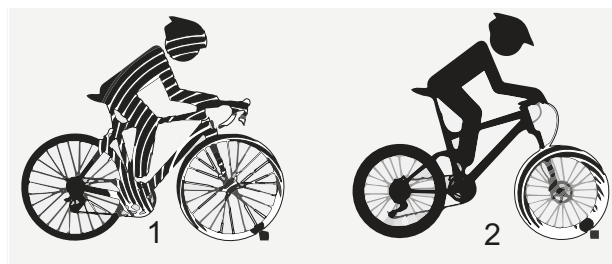
3.1.2.1 Stiv gaffel

Stive gaffler har ingen affjedring. De overfører den anvendte muskel- og motorkraft optimalt til vejen. På stejle veje er energiforbruget lavere på speed pedeleccs med stiv forgaffel, og rækkevidden er længere end på speed pedeleccs med affjedret gaffel.

3.1.2.2 Fjedergaffel

En fjedergaffel affjedrer enten ved hjælp af en stålfjeder eller ved hjælp af luftaffjedring.

I forhold til en stiv gaffel forbedrer fjedergaffler vejgrebet og komforten ved hjælp af to funktioner: Affjedringen og dæmpningen. På en speed pedelec med affjedring ledes et stød, f.eks. på grund af en sten, der ligger på vejen, ikke via gafflen direkte ind i cyklistens krop, men opfanges af fjedersystemet. Herved trykkes fjedergafflen sammen.



Figur 3: uden affjedring (1) og med affjedring (2)

Efter sammentrykning vender fjedergafflen tilbage i sin oprindelige position. Hvis en dæmper er monteret, bremser den denne bevægelse og forhindrer således, at fjedersystemet fjedrer ukontrolleret tilbage, og at gafflen begynder at svinge op og ned uden kontrol. Dæmpere, som dæmper sammenfjedringsbevægelserne, dvs. en belastning med tryk, hedder trykdæmpere eller kompressionsdæmpere.

Dæmpere, som dæmper tilbagefjedringsbevægelserne, dvs. en belastning med træk, hedder trækdæmpere eller rebound-dæmpere.

Sammentrykningen kan låses på alle fjedergaffler. Derved reagerer fjedergafflen som en stiv gaffel.

Negativ fjedervandring

Den negative fjedervandring (SAG), også kaldet fjederens eftergivelighed, er den procentdel af den samlede fjedervandring, som sammentrykkes på grund af cyklistens vægt inklusive udrustning (f.eks. en rygsæk), siddeposition og stelgeometri. SAG fremkaldes ikke af kørslen.

Ved optimal indstilling fjedrer speed pedeleccen tilbage med kontrolleret hastighed. Hjulet forbliver i kontakt med jorden ved ujævnheder (blå linje).

Gaffelhoved, styr og cyklist følger nogenlunde jorden ved kørsel over ujævnheder (grøn linje). Affjedringens bevægelse er forudselig og kontrolleret.



Figur 4: Gafelen kører optimalt

Når gaffelen er indstillet optimalt, modvirker den sammenfjedringen i bakket terræn, forbliver højere oppe i fjedervandringen og hjælper

cyklisten med at bevare hastigheden, når han kører gennem den bakkede del af terrænet.



Figur 5: Gafelen kører optimalt i bakket terræn

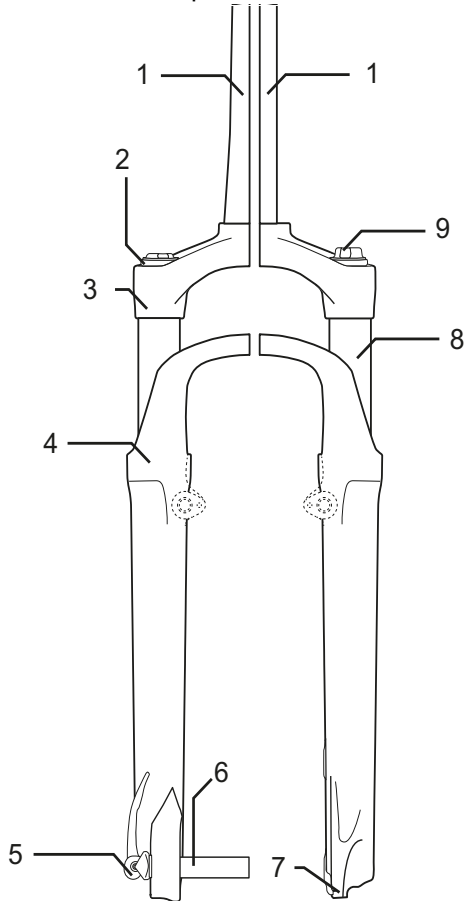
Når gaffelen er indstillet optimalt, sammenfjedres den hurtigt og uhindret, når den rammer ujævnheder, og affjedrer ujævnheden. Traktionen bevares (blå linje).

Gafelen reagerer hurtigt på stødet. Forgaffelrør og styr stiger let ved affjedring af ujævnheden (grøn linje).



Figur 6: Gafelen kører optimalt ved ujævnheder

Frømpinden og styret er monteret p  kronr ret.
Hjulet er monteret p  akslen.

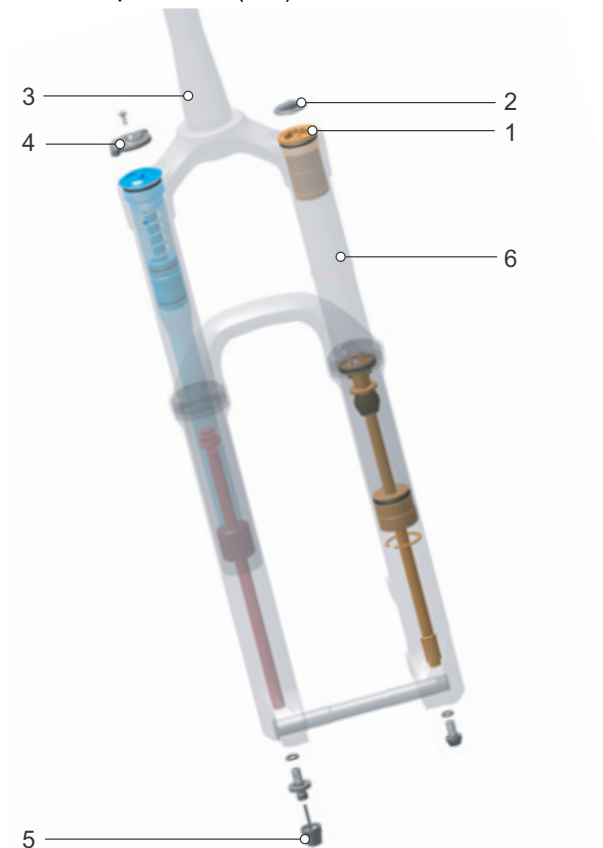


Figur 7: Eksempel med en Suntour-gaffel

- | | |
|---|--------------------------|
| 1 | Kronr r |
| 2 | Indstillingshjul for SAG |
| 3 | Gaffelbro |
| 4 | St vt tning |
| 5 | Q-Loc |
| 6 | Aksel |
| 7 | Gaffelende |
| 8 | Standr r |
| 9 | Tryktrinsindstilling |

Luftfjedergaffel

Luftfjedergafflen har et luftfjedermodul (orange), et trykd mpermodul (bl ) og til dels ogs  et tr kd mpermodul (r d).



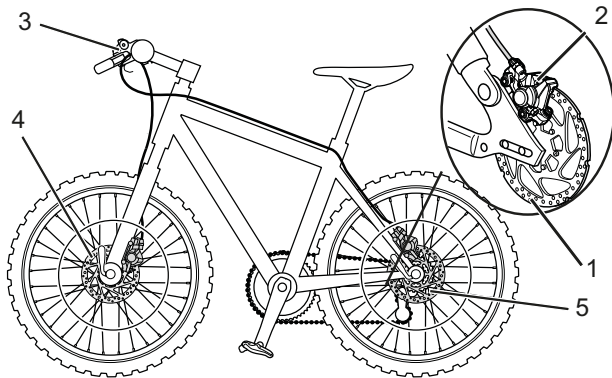
Figur 8: Eksempel

- | | |
|---|--------------------------|
| 1 | Luftventil |
| 2 | Luftventilkappe |
| 3 | Kronr r |
| 4 | Indstillingshjul for SAG |
| 5 | Tr ktrinsindstilling |
| 6 | Standr r |

3.1.3 Bremsesystem

Alle speed pedelecs har et hydraulisk bremsesystem. Bremsevæsken findes i et lukket slangesystem. Når cyklisten trækker i bremsegrebet, aktiveres bremsen på hjulet via bremsevæsken.

De mekaniske bremsesystemer anvendes som nødstopanordning og giver en hurtig og sikker standsning i nødstilfælde.



Figur 9: Bremsesystem med skivebremse, eksempel

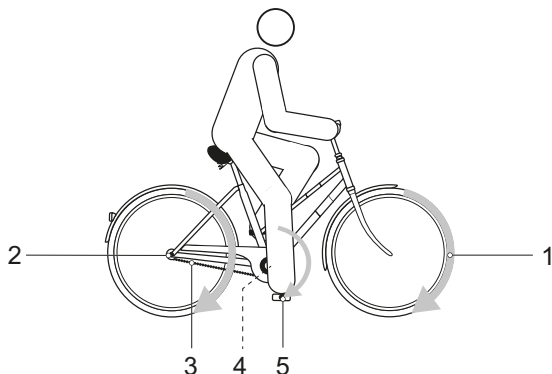
- 1 Bremseskive
- 2 Bremseåg med bremsebelægninger
- 3 Styr med bremsegreb
- 4 Bremseskive på forhjul
- 5 Bremseskive på baghjul

På en speed pedelec med skivebremse er bremseskiven skruet fast på hjulets *nav*.

Når der trækkes i *bremsegrebet*, opbygges bremsetrykket. Ved hjælp af bremsevæsken ledes trykket gennem bremseledningerne til cylindrene i bremseåget. Bremskraften forstærkes ved hjælp af en udveksling og overføres til bremsebelægningerne. Disse bremses mekanisk bremseskiven. Når cyklisten trækker i *bremsegrebet*, trykkes bremsebelægningerne ind mod bremseskiven, og hjulets bevægelse decelereres indtil standsning.

3.1.4 Elektrisk drevsystem

Speed pedelecen drives med muskelpkraft ved hjælp af kædedrevet. Den kraft, som anvendes til at træde pedalerne i kørselsretningen, driver det forreste kædehjul. Via kæden overføres kraften til det bageste kædehjul og derefter til baghjulet.

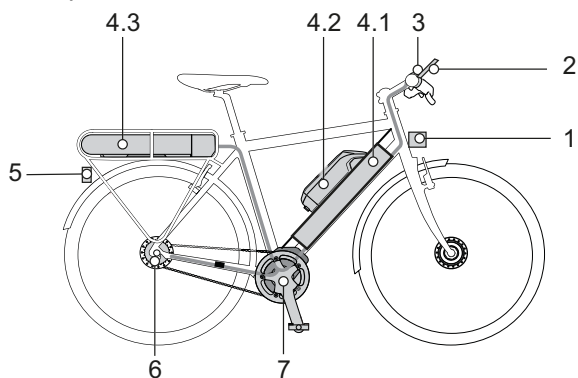


Figur 10: Skema over mekanisk drevsystem

- 1 Kørselsretning
- 2 Kæde
- 3 Bagerste kædehjul
- 4 Forreste kædehjul
- 5 Pedal

Ud over det mekaniske drevsystem har speed pedelecen et elektrisk drevsystem.

Med til det elektriske drevsystem hører op til 8 komponenter:



Figur 11: Skema over elektrisk drevsystem

- 1 Forlygte
- 2 Cykelcomputer,
- 3 Betjeningsenhed
- 4.1 Integreret batteri
- 4.2 Batteri monteret på stel
- 4.3 Bagagebærerbattery
- 5 Baglygte
- 6 Elektrisk gearskift (alternativ)
- 7 Motor
- 8 En oplader, som passer til batteriet.

3.1.5 Motor

Når cyklistens muskelpkraft overstiger en bestemt værdi, mens cyklisten træder i pedalerne, kobler motoren sig let til og understøtter cyklistens pedalbevægelser. Motorkraften svarer til det indstillede hjælpetrin.

Motoren slukkes automatisk, når cyklisten ikke længere træder i pedalerne, temperaturen ligger uden for det tilladte område, der sker overbelastning, eller frakoblingshastigheden på 25 km/t er nået.

Skubbehjælpen kan aktiveres. Hastigheden afhænger af det valgte gear. Så længe cyklisten trykker på **tasten til skubbehjælp** på *styret*, driver motoren speed pedelecen frem med ganghastighed. Hastigheden kan maksimalt være 6 km/t. Når man slipper **tasten til skubbehjælp**, stopper det elektriske drevsystem.

Speed pedelecen har ikke et separat nødstop. Motoren kan i nødstilfælde afbrydes ved at fjerne *cykelcomputeren*. De mekaniske bremses anvendes som nødstopanordning og giver en hurtig og sikker standsning i nødstilfælde.

3.1.6 Batteri

Bosch-batterier er litium-ion-batterier, der udvikles og fremstilles i overensstemmelse med det aktuelle tekniske niveau. De gældende sikkerhedsstandarder overholdes og overgås. Batteriet har en intern beskyttelselektronik. Denne er tilpasset opladeren og speed pedelecen. Batteriets temperatur overvåges konstant. Hver enkelt celle i et Bosch-batteri er beskyttet af en stålkop og opbevares i et kunststofhus. Dette hus må ikke åbnes. Derudover skal mekaniske belastninger og kraftig varmepåvirkning undgås, fordi dette kan

beskadige battericellerne og medføre udslip af brændbare indholdsstoffer.

Batteriet er beskyttet mod dybafladning, overopladning, overophedning og kortslutning. Ved fare slukkes batteriet automatisk ved hjælp af et beskyttelseskredsløb.

I opladet tilstand har batteriet et højt energiindhold. Indholdsstofferne i litium-ion-battericeller er altid brændbare under bestemte forhold. Du finder adfærdsregler for sikker håndtering i instruktionsbogen i kapitel 2 Sikkerhed og i kapitel 6.9 Batteri.

Hvis der i ca. 10 minutter ikke er nogen aktivitet på det elektriske drevsystem (f.eks. fordi speed pedelecen er standset), og der ikke trykkes på nogen taster på hverken cykelcomputer eller betjeningsenhed, slukkes det elektriske drevsystem og batteriet for at spare energi. Batteriets levetid påvirkes især af belastningens art og varighed. Som ethvert andet litium-ion-batteri ældes også Bosch-batteriet naturligt, selv når man ikke bruger det.

Batteriets levetid kan forlænges, hvis det behandles godt og især opbevares ved de korrekte temperaturer. Selv ved god behandling reduceres batteriets ladetilstand, efterhånden som det bliver ældre. En væsentligt forkortet driftstid efter opladning viser, at batteriet er opbrugt.

Når temperaturen falder, reduceres batteriets ydeevne, fordi den elektriske modstand øges. Om vinteren må man derfor forvente en reduktion af den normale rækkevidde. Ved længere ture i koldt vejr anbefales det at bruge termobeskyttelsesovertræk.

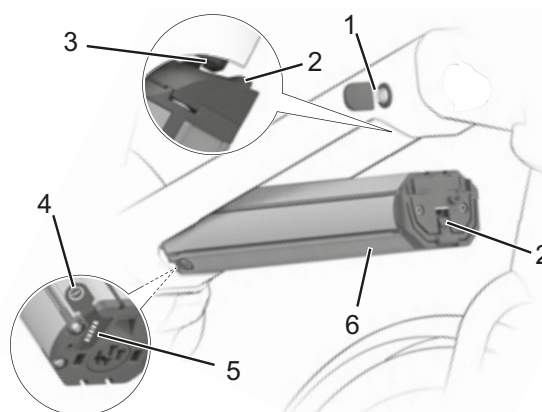
Speed pedelecen har enten et integreret batteri, et bagagebærerbatteri eller et stelbatteri. Hvert batteri har en individuel lås.

3.1.6.1 Integreret batteri

Der kan være monteret 2 forskellige integrerede batterier:



Tabel 4: Oversigt over batterier monteret på stellet



Figur 12: Eksempel med detaljer på integreret batteri

- 1 Nøgle til batterilås
- 2 Fastholdelsessikring
- 3 Sikkerhedspal
- 4 Tænd/sluk-tast (batteri)
- 5 Ladetilstandsindikator
- 6 Hus til integreret batteri

3.1.7 Cykelcomputer



Figur 13: Kiox-cykelcomputer

Cykelcomputeren viser drevsystemets centrale funktioner og køredata. Drevsystemet kan slukkes ved at tage cykelcomputeren af. Speed pedelecens batteri forsyner cykelcomputeren med energi, når cykelcomputeren sidder i holderen, der er sat et tilstrækkeligt opladet batteri i speed pedelecen, og drevsystemet er tændt. Når cykelcomputeren tages ud af holderen, forsynes den med energi via cykelcomputerbatteriet. Hvis cykelcomputerbatteriet er svagt, vises der en advarsel på displayet. Hvis cykelcomputeren tages ud af holderen uden at blive slukket, vises der informationer om den sidst kørte strækning samt statusinformationer efter hinanden i en løkke. Hvis der ikke trykkes på nogen tast, efter at cykelcomputeren er taget ud af holderen, slukkes den efter 1 minut. Dato og klokkeslæt bevares i maksimalt 3 måneder uden genoplading af displaybatteriet. Når cykelcomputeren tændes igen, indstilles dato og klokkeslæt igen, hvis der er oprettet Bluetooth®-forbindelse til appen, og der er korrekt GPS-positionsbestemmelse på smartphonen. For at registrere aktiviteter skal du være registreret og logget på eBike-Connect-portalen eller eBike-Connect-appen. For at registrere aktiviteter skal du godkende lagring af positionsdata på portalen og i appen. Kun hvis du gør det, vises dine aktiviteter på portalen og i appen. Din position registreres kun, hvis cykelcomputeren er forbundet til eBike-Connect-appen.

3.1.7.1 USB-port

Under gummiafdækningen under *cykelcomputeren* sidder der en USB-port.

Ladespænding	5 V
Ladestrøm	Maks. 1000 mA

Tabel 5: Tekniske data for USB-port

Ved hjælp af USB-porten kan de fleste apparater, som kan forsynes med energi via USB (f.eks. diverse mobiltelefoner), anvendes og oplades. Forudsætningen for opladning er, at cykelcomputeren og et tilstrækkeligt opladet batteri er sat i speed pedelecen.

3.1.8 Betjeningsenhed

Betjeningsenheden på styret styrer cykelcomputeren ved hjælp af 5 taster.



Figur 14: Betjeningsenhed

3.1.9 Kørellys

Når drevet tændes, tændes *forlygten* og baglygten samtidig automatisk.

3.1.10 Oplader

Der medfølger en oplader til hver speed pedelec. Generelt kan alle opladere fra firmaet BOSCH anvendes:

- 2 A Compact Charger,
- 4 A Standard Charger og
- 6 A Fast Charger.

Læs instruktionsbogen i kapitlet Dokumenter.

3.2 Tilsigtet brug

Speed pedelecen må kun bruges, når den er i fejlfri og funktionsdygtig tilstand. På nationalt plan kan der stilles krav til speed pedelecen, der afviger fra standardudstyret. Især under kørsel i den offentlige trafik gælder der delvist særlige regler for køreløys, reflekser samt andre komponenter.

De generelt gældende love og forskrifter til forebyggelse af uheld og miljøbeskyttelse i det pågældende anvendelsesland skal overholdes. Alle handlingsanvisninger og tjeklister i denne *betjenings- og servicevejledning* skal følges. Det er tilladt for fagpersonale at montere godkendt tilbehør.

3.3 Utilsigtet brug

Tilsidesættelse af den tilsigtede brug medfører fare for person- og tingsskader. Følgende er forbudt på speed pedelecen:

- manipulation af det elektriske drevsystem,
- kørsel med en beskadiget eller ufuldstændig speed pedelec,
- kørsel op og ned af trapper,
- kørsel gennem dybt vand,
- udlån af speed pedelecen til en cyklist uden kørekort,
- transport af andre personer eller dyr,
- kørsel med for megen bagage,
- kørsel uden brug af hænder,
- kørsel på is og sne,
- ukorrekt pleje,
- ukorrekte reparationer,
- hård brug samt professionelle konkurrencer og freestyle samt akrobatisk brug.

3.4 Maksimalt tilladt totalvægt

Speed pedelecen må kun belastes op til grænsen for den maksimalt tilladte totalvægt på 145 kg. Den maksimale tilladte totalvægt er vægten af den komplet samlede speed pedelec plus cyklist og bagage.

3.5 eBike-Connect-app

Kiox-cykelcomputeren er beregnet til styring af et Bosch eBike-system og visning af køredata.

For at kunne bruge Kiox-cykelcomputeren i fuldt omfang skal du have en kompatibel smartphone med eBike-Connect-appen (fås i App Store eller i Google Play Butik) samt være registreret på eBike-Connect-portalen (www.ebike-connect.com). Ingen af delene medfølger ved levering.

3.6 Henvisninger vedrørende databeskyttelse

Ved tilslutning af speed pedelecen til BOSCH Diagnostic Tool overføres data vedrørende brug af batteriet (bl.a. temperatur, celledspænding osv.) til BOSCH eBike Systems (Robert Bosch GmbH) med henblik på produktionsforbedring. Yderligere oplysninger finder du på BOSCH-webstedet: www.bosch-ebike.com.

3.7 Tekniske data

3.7.1 Speed pedelec

Transporttemperatur	5 °C - 25 °C
Optimal transporttemperatur	10 °C - 15 °C
Opbevaringstemperatur	10 °C - 30 °C
Optimal opbevaringstemperatur	10 °C - 15 °C
Driftstemperatur	5 °C - 35 °C
Temperatur i <i>arbejdsmgivelser</i>	15 °C - 25 °C
Temperatur under opladning	0 °C - 40 °C
Ydelsesdata/system	250 W (0,25 kW)
Frakoblingshastighed	45 km/t

Tabel 6: Tekniske data for speed pedelecen

3.7.2 Emissioner

A-klassificeret emissions-lydtrykniveau	< 70 dB(A)
Samlet svingningsværdi for overkroppen	< 2,5 m/s ²
Den vægtede accelerations højeste effektive værdi for hele kroppen	< 0,5 m/s ²

Tabel 7: Emissioner udgående fra speed pedelecen*

*Kravene til beskyttelse iht. direktiv 2014/30/EU Elektromagnetisk kompatibilitet er overholdt. Speed pedelecen og opladeren kan bruges ubegrænset i boligområder.

*Hvis der ikke er oplyst andet på komponenten

3.7.3 Cyklens lygter

Spænding ca.	12 V
Maksimal effekt	
Forlygte	17,4 W
Baglygte	0,6 W

Tabel 8: Tekniske data for lygter

3.7.4 Kiox-cykelcomputer

Internt litium-ion-batteri	3,7 V 230 mAh
Driftstemperatur	-5 °C - +40 °C
Opbevaringstemperatur	-10 °C - +40 °C
Ladetemperatur	0 °C - +40 °C
Kapslingsklasse (ved lukket USB-afdækning)	IPx7 c)
Vægt, ca.	0,06 kg
USB-port	
Ladestrøm via USB-port maks.	1000 mA A)
Ladespænding via USB-port	5 V
USB-ladekabel	1 270 016 360 B)
Bluetooth® low energy®	
Frekvens	2400-2480 MHz
Sendeeffekt	<10 mW

Tabel 9: Tekniske data for Kiox-cykelcomputer (BUI330)

A) Ved en omgivelsestemperatur < 25 °C

B) Medfølger ikke ved levering

C) Med lukket USB-kappe

3.7.5 Motor

3.7.5.1 Performance Line Speed

Gælder kun for speed pedelecs med dette udstyr

Maksimal nominel vedvarende ydelse	250 W
Drejningsmoment maks.	85 Nm
Nominel spænding	36 V DC
Kapslingsklasse	IP54
Vægt	3 kg
Driftstemperatur	-5 °C - +40 °C
Opbevaringstemperatur	+10 °C - +40 °C

Tabel 10: Tekniske data for motoren Performance Line Speed/BDU490P

3.7.6 Batteri

3.7.6.1 PowerTube 500

Gælder kun for speed pedelecs med dette udstyr

Nominal spænding	36 V
Nominal kapacitet	13,4 Ah
Energi	500 Wh
Vægt	2,9 kg
Kapslingsklasse	IP 54
Driftstemperatur	-5 °C - +40 °C
Opbevaringstemperatur	+10 °C - +40 °C
Tilladt ladetemperaturområde	0 °C - +40 °C

Tabel 11: Tekniske data for batteriet PowerTube 500, BBP280 horisontal og BBP281 vertikal

3.7.6.2 PowerTube 625

Gælder kun for speed pedelecs med dette udstyr

Nominal spænding	36 V
Nominal kapacitet	16,7 Ah
Energi	625 Wh
Vægt	3,5 kg
Kapslingsklasse	IP 54
Driftstemperatur	-5 °C - +40 °C
Opbevaringstemperatur	+10 °C - +40 °C
Tilladt ladetemperaturområde	0 °C - +40 °C

Tabel 12: Tekniske data for batteriet PowerTube 625, BBP282 horisontal og BBP283 vertikal

3.7.7 Gearskitte

3.7.7.1 enviolo TR-nav

Vægt	2,45 kg
Nominelt udvekslingsforhold	380 % (0,5 - 1,90)
Levetid	20 000 km
Navets kapslingsklasse	IP65
Skifterens kapslingsklasse	IP54
Driftstemperatur	-20 °C - +48 °C

Tabel 13: Tekniske data for gearskiftet enviolo TR

3.7.7.2 enviolo CT-skifter

Skifterens kapslingsklasse	IP54
Grebsrotation	240°
Driftstemperatur	-20 °C - +48 °C

Tabel 14: Tekniske data for skifter enviolo CT

3.7.7.3 Dæk, CST, Supero Intercorsa

Anbefalet dæktryk	2,8 - 4,5 bar (40 - 65 psi)
-------------------	--------------------------------

Tabel 15: Tekniske data for CST, Supero Intercorsa

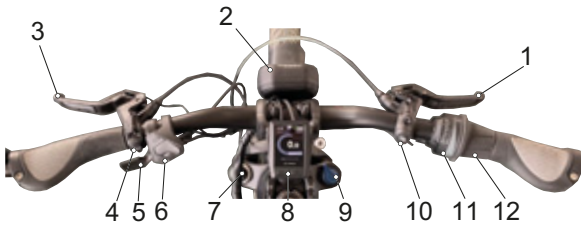
3.7.8 Tilspændingsmoment

Tilspændingsmoment for hjullejemøtrik	30 Nm - 40 Nm
Maksimalt tilspændingsmoment for klemskrue til styr*	5 Nm - 7 Nm
Bremseadapter + Loctite 277 eller lignende	55 - 65 Nm
enviolo-interfacemøtrik	10 - 15 Nm
enviolo XZN	9 - 10 Nm
enviolo-kabelmonteringsæt	1,5 - 2 Nm
enviolo-drejegreb	2 - 2,5 Nm
enviolo-drejegrebsafdækning	0,2 - 0,3 Nm
Hastighedssensor	1 Nm

Tabel 16: Tilspændingsmomenter

3.8 Beskrivelse af styring og display

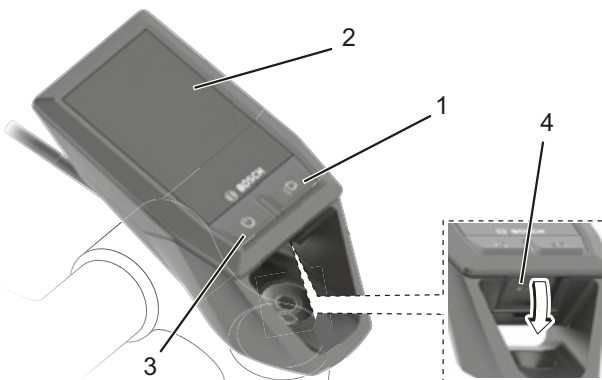
3.8.1 Styr






Figur 15: Detaljeret visning af speed pedeleccen set fra cyklistens position, eksempel

- 1 Bremsegreb forbremse
- 2 Forlygte
- 3 Bremsegreb bagbremse
- 4 Kontakt til horn
- 5 Greb til hydraulisk sadelpind
- 6 Betjeningsenhed
- 7 Klap til luftventil
- 8 Cykelcomputer
- 9 Kontakt til trykdæmper
- 10 Kontakt til fjernlys
- 11 Indikator for gearskift
- 12 Drejegræb til gearskift

3.8.2 Cykelcomputer



Figur 16: Oversigt over cykelcomputerens opbygning og betjeningsenheder

Symbol	Brug
1 	Kørelystast
2 	Display
3 	Tænd/sluk-tast (cykelcomputer)
4 	Beskyttelseskappe til USB-port

Tabel 17: Oversigt over betjeningsenheder

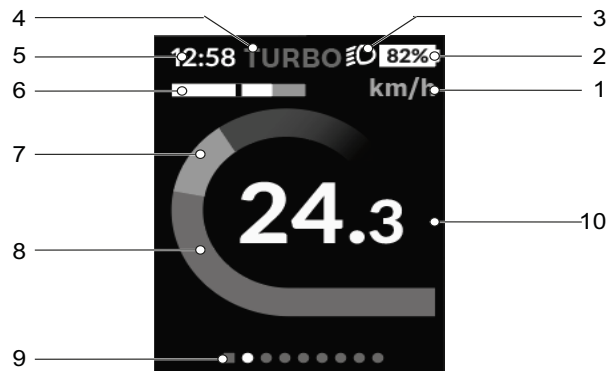
Når cykelcomputeren sidder i sin holder, åbnes følgende sider efter hinanden:

- Startskærm
- Klokkelæt og rækkevidde
- Distance og køretid
- Ydelse og trædefrekvens
- Gennemsnitshastighed og maksimumshastighed
- Distance, rækkevidde, ydelse og hjertefrekvens*
- Hjertefrekvens
- Kalorieforbrug og samlet distance
- Statusskærm

*Kun med hjertefrekvensmåler til rådighed

3.8.2.1 Startskærm

Når cykelcomputeren sættes på holderen, vises STARTSKÆRMEN. På STARTSKÆRMEN findes der ti cykelcomputervisninger:



Figur 17: Oversigt over startskærm

- 1 Hastighedsenhed
- 2 Visning af ladetilstandsindikator for batteri
- 3 Kørelystast
- 4 Visning af valgt hjælpetrin
- 5 Visning af klokkeslæt
- 6 Visning af ydelsesanalyse
- 7 Visning af egen ydelse
- 8 Visning af motorydelse
- 9 Orienteringslinje
- 10 Visning af hastighed

1. Hastighedsenhed

Hastighedsenheden vises enten i km/h eller mph.

2. Visning af ladetilstandsindikator for batteri

Hvis cykelcomputeren tages ud af holderen, bevares den senest viste ladetilstand for batteriet.

82%

Ladetilstandsindikatoren for batteriet

kan aflæses på statusskærmen og i statuslinjen.

Batteriets ladetilstand kan også aflæses på batteriets LED'er.

Indikationsfarve	Forklaring
Hvid	Batteriet er opladet over 30 %.
Gul	Batteriet er opladet mellem 15 % og 30 %.
Rød	Batteriet er opladet mellem 0 % og 15 %.
Rød + !	Kapaciteten for drevets hjælpefunktion er opbrugt. Hjælpefunktionen deaktiveres. Den resterende kapacitet anvendes til lygter og cykelcomputer. Batteriets kapacitet rækker til endnu ca. 2 timers belysning.

Hvis batteriet oplades på speed pedelecen, vises en passende meddelelse. Hvis cykelcomputeren tages ud af holderen, bevares den senest viste ladetilstand for batteriet.

3. Kørelyssymbol



Når kørelyset er tændt, vises kørelyssymbolet.

4. Hjælpetrin

Jo højere hjælpetrin der vælges, desto mere hjælper drevsystemet cyklisten med at træde i pedalerne. Til Performance Line CX-drev står "eMTB Mode" til rådighed. I "eMTB Mode" tilpasses hjælpefaktoren og drejningsmomentet dynamisk, afhængigt af hvor hårdt der trædes i pedalerne. Hvis speed pedelecen er konfigureret med "eMTB Mode", vises "eMTB Mode" kortvarigt, når hjælpetrinnet "SPORT" vælges.

Hjælpetrin	Brug
OFF	Når drevsystemet er tændt, er motorhjælpen slukket. Speed pedelecen kan kun anvendes som en normal cykel ved at træde i pedalerne. Skubbehjælpen kan ikke aktiveres.
ECO	Ringe hjælp ved maksimal effektivitet for at sikre maksimal rækkevidde
TOUR	Jævn hjælp, til ture med stor rækkevidde
SPORT/eMTB	
SPORT	Kraftfuld hjælp, til sportslig kørsel på bakkede strækninger og ved bykørsel
eMTB	Optimal hjælp i alt terræn, sportslig start, forbedret dynamik, maksimal ydelse
til rådighed i kombination med følgende motorer: BDU250P CX, BDU365, BDU450 CX og BDU480 CX	
TURBO	Maksimal hjælp til høj pedalfrekvens, til sportslig kørsel

Tabel 18: Oversigt over hjælpetrin

5. Visning af klokkeslæt

Klokkeslættet vises i 12-timers eller 24-timers format.

6. Visning af ydelsesanalyse



I ydelsesanalysen ser du grafisk den aktuelle hastighed (hvid bjælke) i forhold til din gennemsnitshastighed. På den grafiske visning kan du se direkte, om den aktuelle hastighed befinder sig over eller under din gennemsnitsværdi:

- Til venstre for den sorte streg = under gennemsnitsværdien
- Til højre for den sorte streg = over gennemsnitsværdien

7. Egen ydelse

Den ydelse, som cyklisten aktuelt træder i pedalerne med, vises som bjælke.

8. Motorydelse

Den forbrugte motorydelse vises som bjælke. Den maksimale motorydelse afhænger af det valgte hjælpeniveau

9. Orienteringslinje



Via orienteringslinjen kan cyklisten se, hvilken side han befinder sig på. Den åbnede side vises fremhævet.

10. Hastighed

Hastigheden vises enten i km/h eller mph.

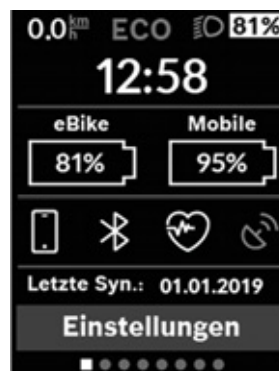
3.8.2.2 Statuslinje



Oversigt over statuslinjen

Visningerne af ladetilstandsindikator for batteri (1), køreløssymbol (2), valgt hjælpetrin (3) og klokkeslæt (4) udgør *statuslinjen* og vises på alle sider. Hvis en værdi allerede vises på en side, erstattes denne af en anden værdi.

3.8.2.3 Statusskærm



På STATUSSKÆRMEN ser du under statuslinjen det aktuelle klokkeslæt, ladetilstanden for alle batterier på speed pedelecen (eBike) og ladetilstanden for smartphone-batteriet (Mobile), hvis smartphonen er forbundet via Bluetooth®.

Derunder vises evt. symboler til indikation af en aktiveret Bluetooth®-funktion eller en enhed, som er forbundet via Bluetooth® (f.eks. en hjertefrekvensmåler). Her vises også datoen for den seneste synkronisering mellem smartphone og Kiox.

3.8.2.4 Hurtigmenu

Via HURTIGMENUEN vises udvalgte indstillinger, som også kan tilpasses under kørslen. Via hurtigmenuen kan du foretage følgende indstillinger:

	Forklaring
<NULSTIL TRIP?>	Alle data for den tilbagelagte strækning indtil nu nulstilles.
<ESHIFT>	Trædefrekvensen kan indstilles.

3.8.2.5 Indstillinger

I Indstillinger kan alle system- og servicerelevante værdier aflæses og ændres. Indstillingsmenuens opbygning er individuel og kan ændre sig på grund af yderligere komponenter eller serviceydelse.

Menu	Undermenu
Tilmelding	
Min eBike	
	→ <Nulstil>
	→ <Aut datanulst [aktuel værdi]>
	→ <Rækkevidde>
	→ <eShift>
	→ <Dækomkreds>
	→ <Næ eBike-svc (Næste eBike-tjeneste): [DD. MM. AAAA] eller ved [xxxxx] [km]>
	→ <Komponenter>
Bluetooth®	
Min profil	
Systemindsti. (Systemindstillinger)	
	→ <Lysstyrke>
	→ <Tid>
	→ <Dato [DD.MM.AAAA]>
	→ <Tidszone>
	→ <24-t. format (24-timersformat)>
	→ <Lys baggrund>
	→ <Sprog>
	→ <Fabriksindst.>
Oplysninger	
	→ <Intro t Kiox>
	→ <Tilmelding>°
	→ <FAQ>
	→ <Intro t Kiox>
	→ <Certificering>
	→ <Licensoplysning>°
	→ <Kontakt os>

Tabel 19: Grundlæggende opbygning af Kiox-menu og undermenu

- **Tilmelding**
Tilmelding til eBike Connect. Dette menupunkt vises kun, hvis du endnu ikke er tilmeldt eBike Connect.
- **Bluetooth®**
→ **Aktivering og deaktivering af Bluetooth® - funktionen**
→ **tilføjelse af en ny enhed eller fjernelse af en enhed, som ikke anvendes længere**
→ **visning af forbundne enheder**
- **Min profil**
Data for den aktive bruger.
- **Min eBike**
Menu med syv indstillinger for speed pedelecen.
→ **<Nulstil>**
Visning af det tidspunkt, hvor der sidst blev foretaget nulstilling. Tællerne, som f.eks. dagens kilometertal eller gennemsnitsværdier, kan nulstilles manuelt.
→ **<Aut. datanulst [aktuel værdi]>**
Tællerne, som f.eks. dagens kilometertal eller gennemsnitsværdier, kan nulstilles automatisk. Du kan vælge mellem <Fra>, <1 gang/dag> eller <Efter 4 t>
→ **<Rækkevidde>**
Her kan værdien for rækkevidde nulstilles til standardindstillingen.
→ **<eShift>**
Hvis speed pedelecen er udstyret med eShift, konfigureres eShift-systemet her. Trædefrekvensen og startgearet kan indstilles.
→ **<Dækomkreds>**
Tilpas værdien for hjulomkredsen, eller nulstil til standardindstillingen. Producent-hjulomkredsen kan ændres med ±5 %.
→ **<Næ eBike-svc (Næste eBike-tjeneste): [DD. MM. AAAA] eller ved [xxxxx] [km]>**
Producenten eller forhandleren kan bruge et kilometertal og/eller et tidsrum som udgangspunkt for servicetidspunktet. Viser kun, hvis der er indlæst oplysninger.
→ **<Komponenter>**
Visning for de forskellige komponenter som serienummer, hardwareversion, softwareversion og andre relevante mærkedata for den pågældende komponent.
- **Systemindsti. (Systemindstillinger)**
Cykelcomputerens indstillinger
→ **<Lysstyrke>**
→ **<Tid>**
Indstilling af klokkeslæt,
→ **<Dato [DD.MM.AAAA]>**
Indstilling af dato
→ **<Tidszone>**
Vælg tidszone

- **<24-t. format (24-timersformat)>**
Klokkeslættet vises i 12-timers eller 24-timers format.
- **<Lys baggrund>**
Vælg et sort eller hvidt cykelcomputerdesign
- **<Eng. måleenh (Engelske måleenheder)>**
Vælg enhed for hastighed og distance
- **<Sprog>**
Indstilling af sprog
- **<Fabriksindst.>**
Nulstil til fabriksindstillinger. Alle brugerdata mistes i så fald.

- **Oplysninger**
Oplysninger om Kiox-cykelcomputeren.
- **<Intro t Kiox>**
Forklaring af de væsentlige funktioner og visninger
- **<Tilmelding>**
- **<FAQ>**
Henvisninger til FAQ (ofte stillede spørgsmål)
- **<Intro t Kiox>**
- **<Certificering>**
Certificeringer
- **<Licensoplysning>**
Informationer om licenser
- **<Kontakt os>**
Kontaktoplysninger

Du finder en detaljeret beskrivelse af de enkelte parametre i online-instruktionsbogen under www.Bosch-eBike.com/Kiox-manual.

3.8.2.6 Yderligere rejseinformation for eShift Shimano Di2 og Rohloff

Gælder kun for speed pedelecs med dette udstyr

Gearet og skiftetilstanden (Manuel M/Automatik A) vises altid i startvisningen. I andre visninger vises gearet kort ved gearskift. Eftersom dreveheden registrerer gearskiftet og derfor reducerer motorhjælpen kortvarigt, er det også muligt at skifte gear under belastning og op ad bakke. Når speed pedelecen standses fra en hastighed på mere end 10 km/t, kan systemet automatisk skifte ned til et indstillet startgear.

3.8.2.7 Ekstra systemindstilling for eShift

Gælder kun for speed pedelecs med dette udstyr

På funktionsdisplayet kan du vælge følgende ekstra funktioner:

Visning	Ændring
ANG STARTGEAR (INDSTIL STARTGEAR)	Under dette menupunkt tilpasses gearet.

Tabel 20: Ekstra rejseinformation

Gælder kun for speed pedelecs med eShift med Shimano-DI2-kædegearskift. På funktionsdisplayet kan du vælge følgende ekstra funktioner:

Visning	Ændring
JUSTER GEAR	Under dette punkt kan man foretage en finjustering af Shimano Di2. Du finder det fastlagte indstillingsområde i instruktionsbogen og servicevejledningen fra gearskifteproducenten. Foretag finjusteringen, så snart du hører usædvanlige lyde fra gearskiftet.

Tabel 21: Ekstra rejseinformation

Gælder kun for speed pedelecs med eShift med NuVinci H|Sync/ enviolo med Optimized H|Sync

På funktionsdisplayet kan du vælge følgende ekstra funktioner:

Visning	Ændring
KALIBRERING	Under dette punkt kan du foretage en kalibrering af det tringløse gear. Følg anvisningerne på displayet.

Tabel 22: Ændring af systemindstillinger

3.8.2.8 Systemmelding

Drevsystemet overvåger sig selv kontinuerligt og angiver eventuelle fejl krypteret som systemmelding i form af et tal. Alt efter fejltypen slås systemet eventuelt automatisk fra. Oplysninger vedrørende systemmeldinger finder du i kapitel 8.5 *Førstehjælp*. Der findes en tabel med alle systemmeldinger i tillægget.

3.8.2.9 Kontrollampe for ABS

Gælder kun for speed pedelecs med dette udstyr

ABS-kontrollampen skal lyse efter start af systemet og skal slukke efter igangsætning ved ca. 5 km/t. Hvis ABS-kontrollampen ikke lyser efter start af drevsystemet, er ABS-systemet defekt, og cyklisten bliver også gjort opmærksom på dette med visning af en fejlkode på displayet.

:



Figur 18: Fejlmeddelelse for ABS på Kiox-display

Hvis kontrollampen ikke slukkes efter igangsætning eller tændes under kørslen, signalerer dette en fejl i ABS-systemet. I så fald er ABS-systemet ikke længere aktivt. Selvom bremsesystemet fungerer stadig, er kun ABS-systemets regulering, der bortfalder.

Når ABS-kontrollampen lyser, er ABS-funktionen ikke aktiv.

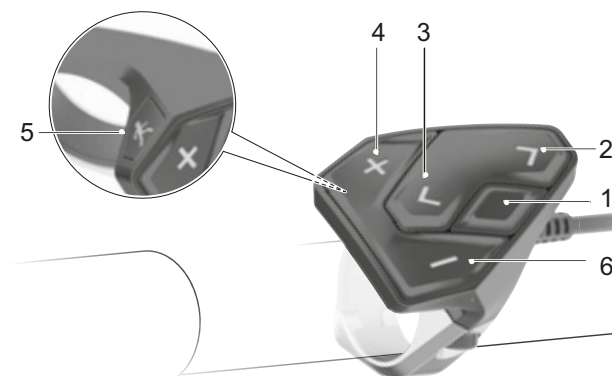
Bemærk

ABS-kontrollampen kan lyse, hvis hastighederne på for- og baghjul i ekstreme køresituationer afviger kraftigt fra hinanden, f.eks. kørsel på baghjulet, eller hvis hjulet roterer usædvanligt længe uden kontakt med jorden (monteringsstativ). I dette tilfælde deaktiveres ABS-systemet.

Stands speed pedelecen, sluk den og genstart for at aktivere antiblokeringsystemet igen.

3.8.3 Betjeningsenhed

Cykelcomputeren betjenes med de seks taster på betjeningsenheden.



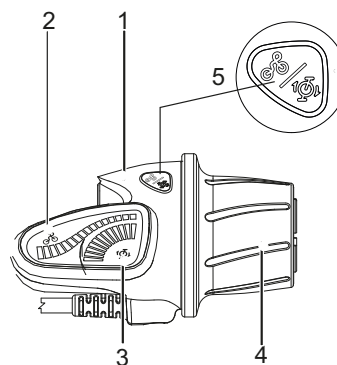
Figur 19: Oversigt over betjeningsenhed

Symbol	Navn	
1	<	Tilbage-tast
2	>	Valgtast
3	>	Frem-tast
4	+	Plus-tast
5	X	Tast til skubbehjælp
6	-	Minus-tast

Tabel 23: Oversigt over betjeningsenhed

3.8.4 Gearskitte

Systemet Automatic+ er integreret i drevsystemet og har en automatisk gearskiftefunktion. Til det automatiske enviolo-gearskifte hører der et drejeregreb med en indikator.



Figur 20: enviolo-drejeregreb med indikator

- 1 Drejeregreb med indikator
- 2 Visning af manuelt gearskift
- 3 Visning af automatisk gearskift
- 4 Drejeregreb
- 5 Tilstands-tast

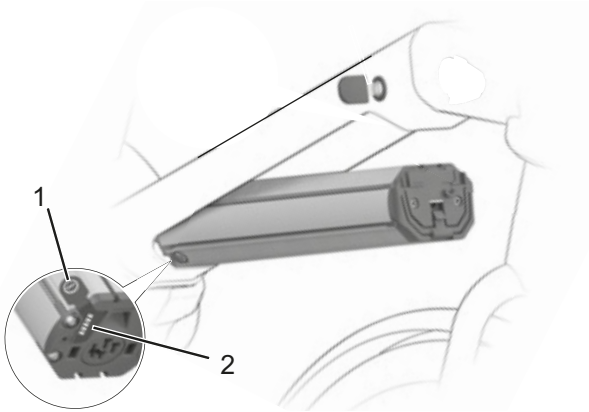
Cyklisten kan vælge mellem automatisk og manuelt gearskift.

I automatisk tilstand tilpasser systemet automatisk udvekslingen for at bibeholde cyklistens foretrukne trædefrekvens. Den ønskede trædefrekvens indstilles på cykelcomputeren.

Ved manuelt gearskift skiftes der op eller ned med drejeregabet.

3.8.5 Ladetilstandsindikator for batteri

Hvert batteri har en ladetilstandsindikator:



Figur 21: Eksempel på ladetilstandsindikator

- 1 Tænd/sluk-tast (batteri)
- 2 Ladetilstandsindikator (batteri)

Ladetilstandsindikatoren fem grønne LED'er viser batteriets ladetilstand, når batteriet er tændt. Her svarer hver LED til ca. 20 % af kapaciteten. Når batteriet er fuldstændig opladet, lyser alle fem LED'er. Det tændte batteris ladetilstand vises også på *cykelcomputeren*. Hvis batteriets ladetilstand er under 5 %, slukkes alle ladetilstandsindikatoren LED'er. Ladetilstanden vises dog fortsat på *cykelcomputeren*.

3.9 Krav til omgivelserne

Cyklisten må køre med speed pedelecen i et temperaturområde fra 5 °C - 35 °C.

Drevsystemets ydelse er begrænset uden for dette temperaturområde.

Optimal temperatur under brug	22 °C - 26 °C
-------------------------------	---------------

Tabel 24: Optimale temperaturer

Ved brug om vinteren (især under 0 °C) anbefaler vi, at batteriet, som oplades og opbevares ved stuetemperatur, først sættes i speed pedelecen, kort før kørslen påbegyndes. Ved længere ture i koldt vejr anbefales det at bruge termobeskyttelsesovertræk.








Temperaturer under -10 °C og over +40 °C bør altid undgås.

Derudover skal følgende temperaturer overholdes.

Transporttemperatur	10 °C - 40 °C
Opbevaringstemperatur	10 °C - 40 °C
Temperatur i <i>arbejdsomgivelser</i>	15 °C - 25 °C
Temperatur under opladning	10 °C - 40 °C











Tabel 25: Tekniske data for speed pedelecen

På typeskiltet findes der symboler for speed pedeleccens anvendelsesområde. Kontrollér før første tur, på hvilke veje du må køre.

Anvendelses- område	City- og trekking- cykler	Børnecykler/ ungdomscykler	Mountainbikes	Racercykel	Budcykel	Foldcykel
						
1	Egnet til asfalterede og brostensbelagte veje.	Egnet til asfalterede og brostensbelagte veje.		Egnet til asfalterede og brostensbelagte veje.	Egnet til asfalterede og brostensbelagte veje.	Egnet til asfalterede og brostensbelagte veje.
2	Egnet til asfalterede veje, cykelstier og velbefæstede grusveje samt længere strækninger med moderat stigning og niveauforskelle på maks. 15 cm.	Egnet til asfalterede veje, cykelstier og velbefæstede grusveje samt længere strækninger med moderat stigning og niveauforskelle på maks. 15 cm.	Egnet til asfalterede veje, cykelstier og velbefæstede grusveje samt længere strækninger med moderat stigning og niveauforskelle på maks. 15 cm.	Egnet til asfalterede veje, cykelstier og velbefæstede grusveje samt længere strækninger med moderat stigning og niveauforskelle på maks. 15 cm.		
3			Egnet til asfalterede veje, cykelstier og kørsel i let til krævende terræn, strækninger med moderat stigning og niveauforskelle på maks. 61 cm.			
4			Egnet til asfalterede veje, cykelstier og kørsel i let til krævende terræn, begrænset brug på nedkørsler og niveauforskelle på maks. 122 cm.			

Tabel 26: Anvendelsesområde

Speed pedelecen er uegnet til følgende anvendelsesområder:

Anvendelses- område	City- og trekking- cykler	Børnecykler/ ungdomscykler	Mountainbikes	Racercykel	Budcykel	Foldecykel
 1						
 2	Kør aldrig i terræn, og foretag aldrig hop over 15 cm.	Kør aldrig i terræn, og foretag aldrig hop over 15 cm.	Kør aldrig i terræn, og foretag aldrig hop over 15 cm.	Kør aldrig i terræn, og foretag aldrig hop over 15 cm.		
 3			Kør aldrig på nedkørsler, og foretag aldrig hop over 61 cm.			
 4			Kør aldrig i meget krævende terræn, og foretag aldrig hop over 122 cm.			

4 Transport og opbevaring

4.1 Fysiske transportegenskaber

Vægt og mål under transport

Type-nr.	Stel	Mål papkasse [cm]	vægt** [kg]	Forsendelsesvægt [kg]
KB110-ZXKW	n.n.	n.n.	n.n.	n.n.
KB115-ZXKD	n.n.	n.n.	n.n.	n.n.
KB115-ZXKT	n.n.	n.n.	n.n.	n.n.
KB115-ZXKW	n.n.	n.n.	n.n.	n.n.
KB128-ZXKD	n.n.	n.n.	n.n.	n.n.
KB128-ZXKW	n.n.	n.n.	n.n.	n.n.
KB129-ZXKD	n.n.	n.n.	n.n.	n.n.
KB129-ZXKW	n.n.	n.n.	n.n.	n.n.
KB131-ZXKD	n.n.	n.n.	n.n.	n.n.
KB132-ZXFD	n.n.	n.n.	n.n.	n.n.
KB132-ZXFW	n.n.	n.n.	n.n.	n.n.
KB138-ZXKD	n.n.	n.n.	n.n.	n.n.

Tabel 27: Typenummer, model og speed pedelec-type

**Cyklens vægt uden batteri. Cyklens totalvægt afhænger af det anvendte batteri.

Batteriet PowerTube 500	2,9 kg
Batteriet PowerTube 625	3,5 kg

4.1.1 Forberedte greb/løftepunkter

Papkassen har ingen bæregreb.

4.2 Transport

FORSIGTIG

Styrt ved utilsigtet aktivering

Der er fare for kvæstelser ved utilsigtet aktivering af drevsystemet.

- ▶ Tag batteriet af.

4.2.1 Anvendelse af transportsikring

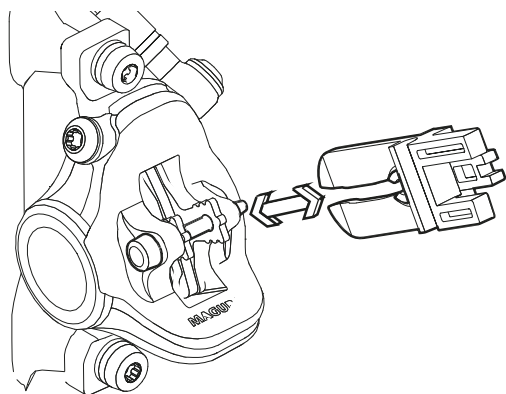
FORSIGTIG

Olietab ved manglende transportsikring

BremSENS transportsikring forhindrer, at bremsen betjenes ved en fejl under transport eller forsendelse. Dette kan medføre uoprettelige skader på bremsesystemet eller oliespild, som skader miljøet.

- ▶ Træk aldrig i bremsehåndtaget, når hjulet er afmonteret.
- ▶ Anvend altid transportsikringen under transport eller forsendelse.

- ▶ Anbring **transportsikringerne** mellem bremsebelægningerne.
- ⇒ Transportsikringen klemmes fast mellem de to belægninger og forhindrer utilsigtet konstant bremsning, som kan medføre lækning af bremsevæske.



Figur 22: Fastgørelse af transportsikring

4.2.2 Transport af speed pedelec

Cykelholdere, hvor speed pedeleccen fastgøres i styret eller i stellet, mens den står på hovedet, udsætter komponenterne for alt for høje kræfter under transporten. Dette kan medføre, at de bærende dele går i stykker.

- ▶ Brug aldrig cykelholdere, hvor speed pedeleccen fastgøres i styret eller i stellet, mens den står på hovedet. Forhandleren rådgiver om korrekt udvalg og sikker brug af en egnet holder.
- ▶ Tag hensyn til den køreklare speed pedeleccs vægt under transport.
- ▶ Beskyt de elektriske komponenter og tilslutninger på speed pedeleccen mod vejret med egnede beskyttelsesovertræk.
- ▶ Transportér batteriet tørt, rent og beskyttet mod direkte sollys.

4.2.3 Forsendelse af speed pedelec

- ▶ Det anbefales at lade forhandleren sørge for korrekt indpakning af speed pedeleccen i tilfælde af forsendelse.

4.2.4 Transport af batteri

Batterier er omfattet af forskrifterne for farligt gods. Ubeskadigede batterier må transporteres af privatpersoner i offentlig trafik.

Erhvervs mæssig transport kræver, at forskrifterne for emballering, mærkning og transport af farligt gods overholdes. Åbne kontaktflader skal tildækkes, og batteriet skal være sikkert emballeret.

4.2.5 Forsendelse af batteri

Batteriet betragtes som farligt gods og må kun emballeres og forsendes af uddannet personale. Kontakt forhandleren.

4.3 Opbevaring



FORSIGTIG

Styrt efter opbevaring

Bremsesystemet er ikke udviklet til anvendelse på en speed pedelec, der er vendt på hovedet eller ligger ned. Dette kan medføre, at bremsen i visse tilfælde ikke fungerer korrekt. Der er risiko for at styrte med kvæstelser til følge.

- ▶ Hvis speed pedelecen stilles på hovedet eller lægges ned, skal bremsen betjenes nogle gange, før du kører på den, så du er sikker på, at bremserne fungerer normalt.

- ▶ Opbevar speed pedelecen, cykelcomputeren, batteriet og opladeren i et tørt, rent område, der er beskyttet mod direkte sollys. Opbevar ikke speed pedelecen udendørs, da dette reducerer levetiden.

Optimal opbevaringstemperatur for speed pedelecen	10 °C -20 °C
---	--------------

Tabel 28: Opbevaringstemperatur for batterier og speed pedelec

- ✓ Temperaturer under -10 °C og over +40 °C bør altid undgås.
- ✓ For at opnå en lang levetid på batteriet er opbevaring ved ca. 10 °C til 20 °C en fordel.
- ✓ Opbevar speed pedelec, cykelcomputer, batteri og oplader separat.

4.3.1 Opbevaringstilstand

Cykelcomputeren har en strømbesparende opbevaringstilstand, som reducerer afladningen af cykelcomputerens batteri til et minimum. Under opbevaringstilstanden mistes dato og klokkeslæt.

4.3.1.1 Aktivering

I opbevaringstilstand tændes cykelcomputeren ikke længere ved at trykke kort på **tænd/sluk-tasten (cykelcomputer)**.

- ▶ Tryk i mindst 8 sekunder på **tænd/sluk-tasten (cykelcomputer)**.
- ⇒ Hvis cykelcomputeren ikke tændes efter et kort tryk på **tænd/sluk-tasten (cykelcomputer)**, er opbevaringstilstanden aktiveret.

4.3.1.2 Deaktivering

- ▶ Tryk i mindst 2 sekunder på **tænd/sluk-tasten (cykelcomputer)**.

⇒ Opbevaringstilstanden er deaktiveret.

4.3.2 Driftspause

Bemærk

Batteriet aflades, når det ikke bruges. Dette kan beskadige batteriet.

- ▶ Batteriet skal genoplades hver 6. måned.

Hvis batteriet tilsluttes permanent til opladeren, kan det blive beskadiget.

- ▶ Tilslut ikke batteriet permanent til opladeren.

Cykelcomputerens batteri aflades, når den ikke bruges. Dette kan beskadige cykelcomputeren.

- ▶ Batteriet skal genoplades hver 3. måned.

- ▶ Hvis speed pedelecen ikke bruges i op til fire uger, skal cykelcomputeren tages ud af holderen. Opbevar cykelcomputeren i tørre omgivelser ved stuetemperatur.

- ▶ Hvis speed pedelecen tages ud af drift i mere end fire uger, skal der forberedes en driftspause.

4.3.2.1 Forberedelse af driftspause

- ✓ Fjern batteriet fra speed pedelecen.
- ✓ Oplad batteriet til ca. 30 % - 60 %.
- ✓ Rengør speed pedelecen med en let fugtig klud, og konserver den med en voksspray. Påfør aldrig voks på bremsens friktionsflader.
- ✓ Før længerevarende pauser bør speed pedelecen efterses, rengøres grundigt samt konserveres af en forhandler.

4.3.2.2 Gennemførelse af driftspause

- 1 Opbevar speed pedelecen, batteriet og opladeren i tørre og rene omgivelser. Vi anbefaler opbevaring i ubeboede rum med røgssensorer. Tørre steder med en omgivelsestemperatur på ca. 10 °C til 20 °C er velegnede.
- 2 Oplad cykelcomputeren mindst 1 time hver 3. måned.
- 3 Kontrollér batteriets ladetilstand efter 6 måneder. Hvis kun én LED i ladetilstandsindikatoren lyser, skal batteriet igen oplades til ca. 30 % - 60 %.



5 Samling

ADVARSEL

Risiko for øjenskader

Hvis indstillingerne på komponenter ikke udføres fagligt korrekt, kan der opstå problemer, som kan medføre alvorlige kvæstelser.

- Brug altid beskyttelsesbriller for at beskytte dine øjne under samling af speed pedelecen.

FORSIGTIG

Styrt og risiko for at komme i klemme ved utilsigtet aktivering

Der er fare for kvæstelser ved utilsigtet aktivering af drevsystemet.

- Tag batteriet af.

- ✓ Saml speed pedelecen i rene og tørre omgivelser.
- ✓ *Arbejdsomgivelserne* skal have en temperatur på 15 °C - 25 °C.
- ✓ Det anvendte samlestativ skal være godkendt til en maksimumvægt på 30 kg.

5.1 Påkrævet værktøj

For at samle speed pedelecen kræves følgende værktøj:

- Kniv,
- Unbrakonøgle 2 (2,5 mm, 3 mm, 4 mm, 5 mm, 6 mm og 8 mm),
- Momentnøgle til arbejdsområdet mellem 5 og 40 Nm,
- XZN-nøgle T25,
- Ringnøgle (8 mm, 9 mm, 10 mm), 13 mm, 14 mm og 15 mm) og
- Stjerneskruetrækker, panhovedskruetrækker og ligekærnskruetrækker.

5.2 Udpakning

Emballagen består primært af karton og plastfolie.

- Den skal bortskaffes iht. nationale bestemmelser.

5.2.1 Leveringsomfang

Speed pedelecen samles komplet til test på fabrikken og adskilles derefter med henblik på transport.

Speed pedelecen er 95 - 98 % samlet. Med til leveringsomfanget hører følgende:

- den samlede speed pedelec,
- forhjulet,
- pedalerne,
- hurtigbespænding (ekstratilbehør),
- opladeren og
- *instruktionsbogen og servicevejledningen.*

Batteriet leveres særskilt.

5.3 Ibrugtagning

FORSIGTIG

Forbrænding på grund af varmt drev

Drevets køler kan blive ekstremt varm under brug. Det kan give forbrændinger ved berøring.

- Lad drevenheden køle af før montering.

Da der skal bruges specialværktøj og særlig faglig viden til speed pedeleccens første ibrugtagning, må ibrugtagningen kun udføres af uddannet fagpersonale.

Vi har ofte konstateret, at endnu ikke solgte speed pedeleccs bruges spontant til prøveture, så snart de ser ud til at være klar.

- Det er derfor hensigtsmæssigt at gøre hver enkelt speed pedelec klar til brug med det samme efter samlingen.
- I samleprotokollen (se kapitel 11.2) er alle sikkerhedsrelevante inspektioner, tests og servicearbejder beskrevet. Foretag alt samlearbejde for at bringe speed pedeleccen i køreklar tilstand.
- Udfyld en samleprotokol af hensyn til kvalitetssikringen.

5.4 Klargøring af batteri

5.4.1 Kontrol af batteri

Batteriet skal kontrolleres, før det oplades første gang.

1 Tryk på tænd/sluk-tasten (batteri).

⇒ Hvis ingen af LED'erne på ladetilstandsindikatoren lyser, er batteriet muligvis beskadiget.

⇒ Hvis mindst én, men ikke alle LED'er på ladetilstandsindikatoren lyser, kan batteriet oplades helt.

5.4.2 Ændring af PowerTube-adapter

For at kunne bruge et Bosch-batteri af typen PowerTube 625 skal PowerTube-adapteren 400 og 500 ændres.

1 Løsn skruerne på batteriholderen med en TORX® T25-nøgle.



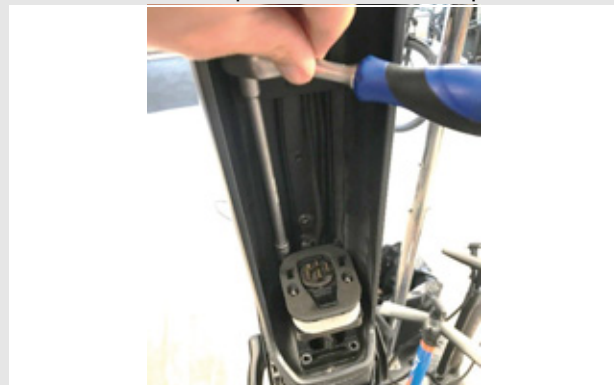
Figur 23: Løsne skruer på batteriholder

2 Fjern med en skraldenøgle de to 4 mm 6-kant-skruer på PowerTube adapteren. Hvis du ikke har en lille skraldenøgle, kan skruerne fjernes med en unbrakonøgle.



Figur 24: Fjernelse af 4 mm 6-kant-skruer

3 Fjern med en skraldenøgle de to 4 mm unbrakoskruer på PowerTube adapteren.



Figur 25: Fjernelse af unbrakoskruer

4 Træk PowerTube-adapteren ud.



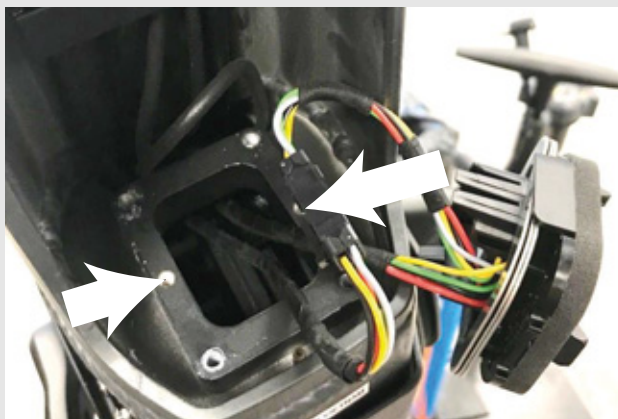
Figur 26: Træk PowerTube-adapteren ud

5 Brug ved behov adapterplader til justering af afstanden.



Figur 27: Monterede adapterplader

- 6 Spænd skruerne på batteriholderen med en TORX® T25-nøgle.



Figur 28: Fastspænding af batteriholderen

5.4.3 Montering af batteridæksel på Bosch-batteriet PowerTube 625 (vandret)

- 1 Afmonter den øverste grænseflade (låseenden) med en TORX® T20-nøgle på Bosch-batteriet PowerTube 625.



Figur 29: Afmontering af den øverste grænseflade

- 2 Skru batterimonteringspladen på Bosch-batteriet PowerTube 625 med de originale Bosch-skruer (M4 × 8 T20). Sørg samtidig for, at udtagningspalen peger hen mod batteriets forside.



Figur 30: Montering af monteringsplade

- 3 Batteridækslet skubbes på batteriet ved at trykke. Sørg samtidig for, at batteriets tænd/sluk-kontakt passer ind i åbningen på dækslet.



Figur 31: Skub batteridækslet på batteriet

- ⇒ Batteridækslet går i indgreb i monteringsbanerne på batteriet.
- ⇒ Batteriet kan sættes ind i stellet.

5.4.4 Montering af batteridæksel på Bosch-batteriet PowerTube 500 (vandret)

- 1 Afmonter den øverste grænseflade (låseenden) med en TORX® T20-nøgle på Bosch-batteriet PowerTube 625.



Figur 32: Afmontering af den øverste grænseflade

- 2 Skru PowerTube-forlænger fast på Bosch-batteriet PowerTube 500 ved hjælp af de to medfølgende M4 × 8 T20-skruer. Sørg samtidig for, at den lukkede side peger hen mod batteriets forside (hen mod tænd/sluk-kontakten). Den glatte overside på PowerTube-forlænger skal pege opad og væk fra batteriet.



Figur 33: Montering af PowerTube-forlænger

- 3 Skru batterimonteringspladen på PowerTube-forlænger med de originale Bosch-skruer (M4 × 8 T20). Brug samtidig PowerTube-forlængerskruepladen som modhold. Sørg ved justeringen for, at udtagningspalen peger hen mod batteriets forside.



Figur 34: Fastskruning af batterimonteringsplade

- 4 Batteridækslet skubbes på batteriet ved at trykke. Sørg samtidig for, at batteriets tænd/sluk-kontakt passer ind i åbningen på dækslet.



Figur 35: Skub batteridækslet på batteriet

- ⇒ Batteridækslet går i indgreb i monteringsbanerne på batteriet.
- ⇒ Batteriet kan sættes ind i stedet.

5.5 Forberedelse af cykelcomputer

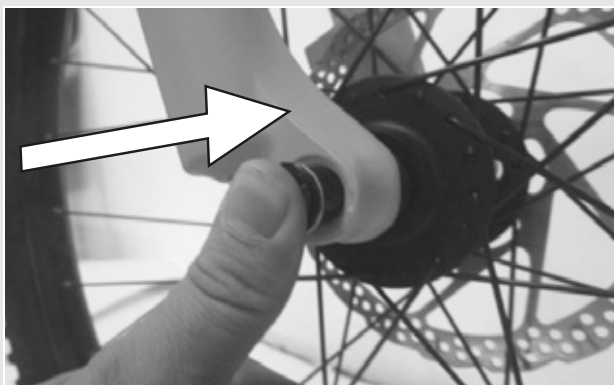
- ▶ Cykelcomputeren leveres med et delvist opladet batteri. Før batteriet bruges første gang, skal det oplades via USB-porten eller via systemet i mindst 1 h.
- ▶ Anbring betjeningsenheden, så tasterne står næsten lodret i forhold til styret.
- ▶ Indstil sproget, første gang betjeningsenheden tages i brug.

5.5.1 Montering af hjul i Suntour-gaffel

5.5.1.1 Skru aksel (15 mm)

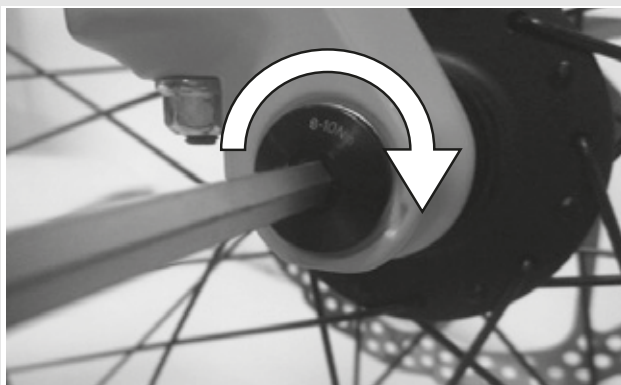
Gælder kun for Suntour-gaffler med skru aksel 15 mm

- 1 Sæt akslen helt i i drevsiden.



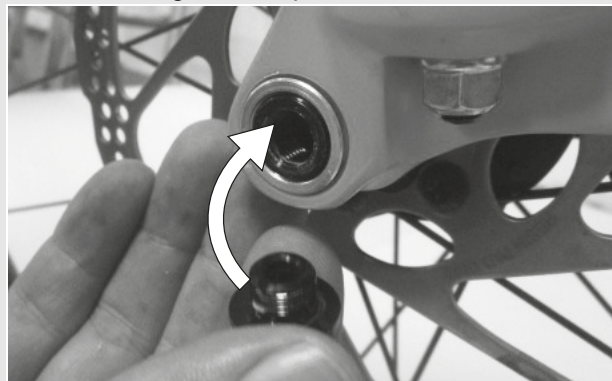
Figur 36: Sæt akslen helt i

- 2 Spænd akslen med en 5 mm unbrakonøgle med 8-10 Nm.



Figur 37: Spænd akslen

- 3 Sæt sikringskruen på modsat drevsiden.



Figur 38: Skub hurtigbespændingen ind i akslen

- 4 Spænd sikringskruen med en 5 mm unbrakonøgle med 5-6 Nm.

⇒ Bespændingen er monteret

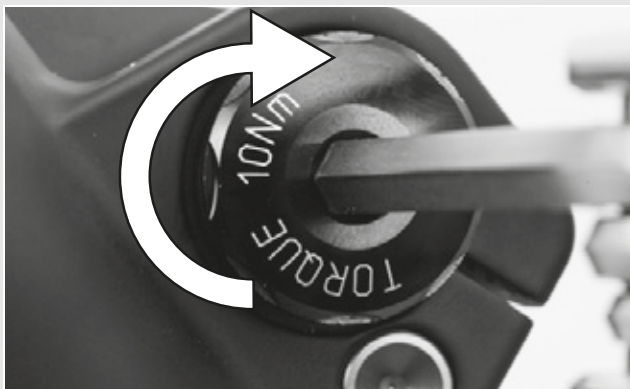


Figur 39: Spænd låseskruen

5.5.1.2 Skrueaksel (20 mm)

Gælder kun for Suntour-gafler med skrueaksel 20 mm

- 1 Sæt akslen helt i i drevsiden.



Figur 40: Spænd den monterede akse

- 2 Spænd sikringsklemmen med en 4 mm unbrakonøgle med 7 Nm.



Figur 41: Tilspænding af sikringsklemme

5.5.1.3 Indstiksaksel

Gælder kun for Suntour-gafler med skrueaksel

FORSIGTIG

Styrt på grund af løsnet indstiksaksel

En defekt eller forkert monteret indstiksaksel kan sætte sig fast i bremseskiven og blokere hjulet. Styrt kan være følgen.

- Monter aldrig en defekt indstiksaksel.

Styrt på grund af defekt eller forkert monteret indstiksaksel

Bremseskiven bliver meget varm under brug. Dette kan beskadige dele af indstiksakslen. Indstiksakslen løsner sig. Konsekvensen er, at du kan styrte og komme til skade.

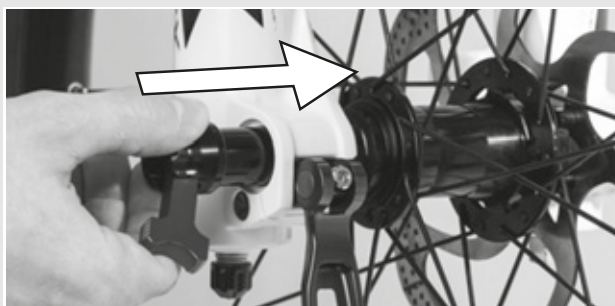
- Indstiksakslen og bremseskiven skal sidde over for hinanden.

Styrt på grund af forkert indstilling af indstiksakslen

Er spændekraften derimod ikke stor nok, medfører dette en uheldsmæssig kraftpåvirkning. Fjedergaflen eller indstiksakslen kan brække. Konsekvensen er, at du kan styrte og komme til skade.

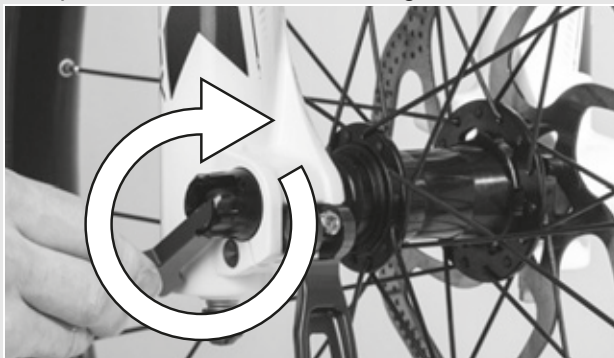
- Fastgør aldrig en indstiksaksel med et værktøj (f.eks. en hammer eller en tang).

- 1 Skub akslen ind i navet fra drevsiden.



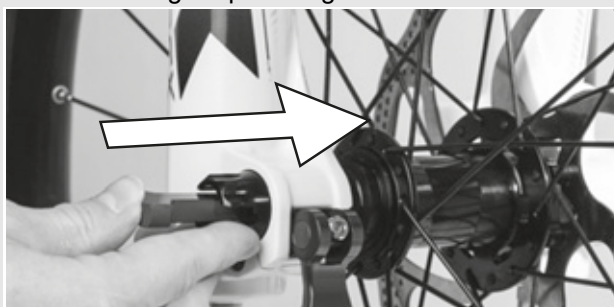
Figur 42: Skub akslen ind i navet

2 Spænd akslen med det røde greb.



Figur 43: Spænd akslen

3 Skub hurtigbespændingen ind i akslen.



Figur 44: Skub hurtigbespændingen ind i akslen

4 Drej hurtigbespændingen.

⇒ Grebet er låst.



Figur 45: Lås bespændingen

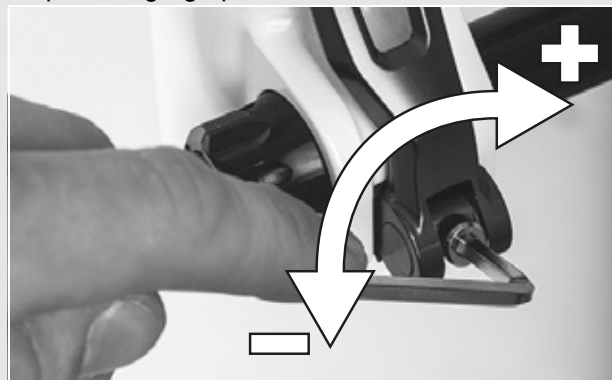
5 Kontrollér hurtigbespændingens placering og spændekraft. Hurtigbespændingen skal hvile plant mod det nederste hus. Ved lukning af bespændingen skal et let aftryk kunne ses på håndfladen.



Figur 46: Perfekt placering af grebet

6 Indstil om nødvendigt grebets spændekraft med en 4 mm unbrakonøgle.

7 Kontrollér derefter hurtigbespændingens placering og spændekraft.



Figur 47: Indstilling af hurtigbespændingens spændekraft

5.5.1.4 Hurtigbespænding

Gælder kun for Suntour-gafler med hurtigbespænding

FORSIGTIG

Styrt på grund af løsnet hurtigbespænding

En defekt eller forkert monteret hurtigbespænding kan sætte sig fast i bremseskiven og blokere hjulet. Styrt kan være følgen.

- Monter aldrig en defekt hurtigbespænding.

Styrt på grund af defekt eller forkert monteret hurtigbespænding

Bremseskiven bliver meget varm under brug. Dette kan beskadige dele af hurtigbespændingen. Hurtigbespændingen løsner sig. Konsekvensen er, at du kan styrte og komme til skade.

- Forhjulets hurtigbespænding og bremseskiven skal sidde over for hinanden.

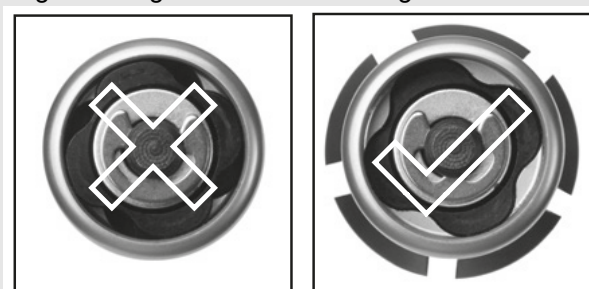
Styrt på grund af forkert indstillet spændekraft

Hvis spændekraften er for stor, ødelægges hurtigbespændingen, så den ikke fungerer.

Er spændekraften derimod ikke stor nok, medfører dette en u hensigtsmæssig kraftpåvirkning. Fjedergaflen eller hurtigbespændingen kan brække. Konsekvensen er, at du kan styrte og komme til skade.

- Fastgør aldrig en hurtigbespænding med et værktøj (f.eks. en hammer eller en tang).
- Brug kun greb med forskriftsmæssigt indstillet spændekraft.

- 1 Se før monteringen efter, om hurtigbespændingens flange er udvidet. Løsn grebet helt.



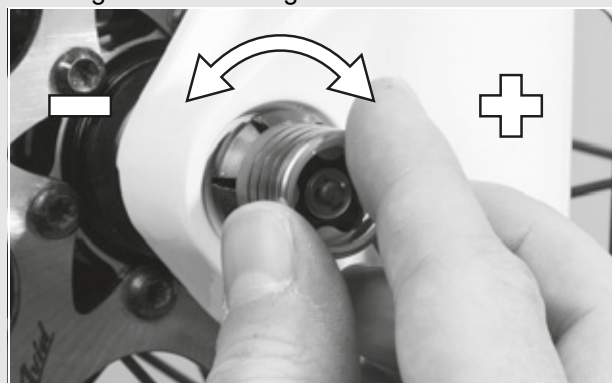
Figur 48: Lukkede og åbne flange

- 2 Skub hurtigbespændingen ind, indtil der høres en kliklyd. Kontrollér, at flangen er udvidet.



Figur 49: Skub hurtigbespændingen ind

- 3 Indstil spændingen med halvt åbent greb, indtil flangen hviler mod gaffelenden.



Figur 50: Indstil spændingen

- 4 Luk hurtigbespændingen helt. Kontrollér, om hurtigbespændingen sidder fast, og justér om nødvendigt hurtigbespændingen på flangen igen.

⇒ Grebet er låst.



Figur 51: Luk hurtigbespændingen

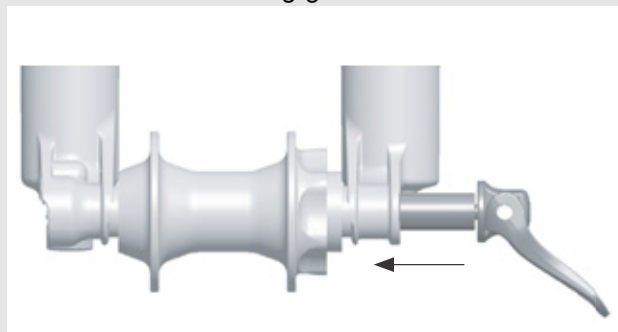
5.5.2 Montering af hjul i FOX-gaffel

5.5.2.1 Hurtigbespænding (15 mm)

Gælder kun for FOX-gafler med skrueaksel 15 mm

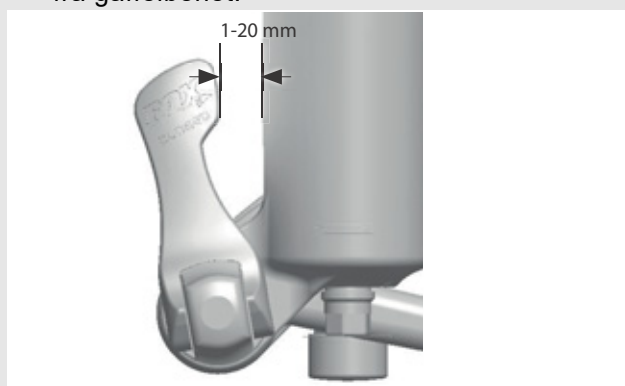
Fremgangsmåden er den samme for montering af 15 x 100 mm og 15 x 110 mm hurtigbespænding.

- 1 Sæt forhjulet i gafflens gaffelender. Skub akslen gennem gaffelenden på den modsatte side af drevsiden og gennem navet.



Figur 52: Indskubning af hurtigbespænding

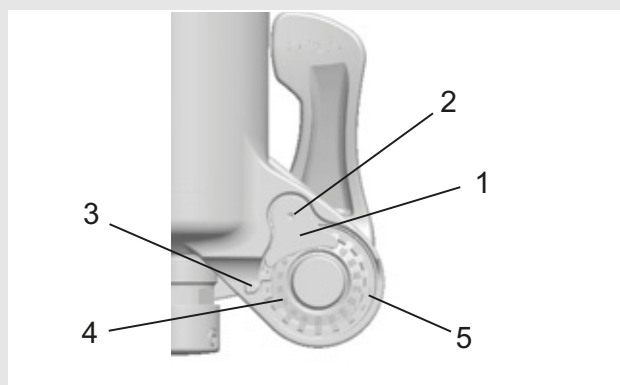
- 2 Åbn akselgrebet.
- 3 Drej akslen 5 til 6 hele omdrejninger med uret ind i akselmøtrikken.
- 4 Luk hurtigbespændingen. Grebet skal have tilstrækkelig spænding til at efterlade et aftryk i din hånd.
- 5 Grebet skal i lukket position være 1 til 20 mm fra gaffelbenet.



Figur 53: Grebets afstand til gaffelbenet

- ⇒ Hvis grebet ikke er spændt tilstrækkeligt eller spændt for kraftigt, når det er lukket i den anbefalede position (1 til 20 mm fra gaffelen), skal hurtigbespændingen indstilles.

Indstilling af hurtigbespænding



Figur 54: Opbygning hurtigbespænding set bagfra med (1) akselmøtriksikring og (5) akselmøtrik

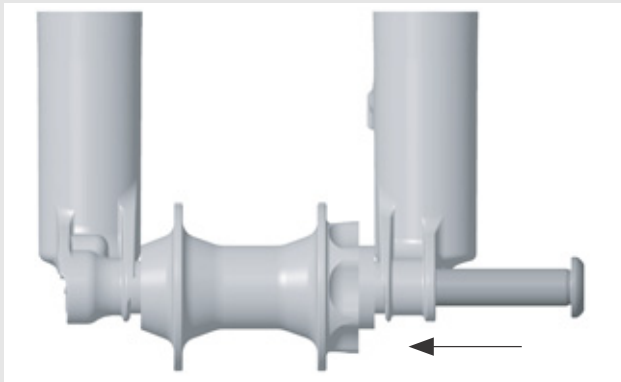
- 1 Notér aksel-indstillingsværdien (4), som angives med indikationspilen (3).
- 2 Løsn skruen til sikring af akselmøtrikken (2) ca. 4 omdrejninger med en 2,5 mm unbrakonøgle uden dog at fjerne skruen helt.
- 3 Drej hurtigbespændingen til åben position, og løsn akslen med ca. 4 omdrejninger.
- 4 Tryk akslen indad fra siden med det åbne greb. Herved skubbes skruen til sikring af akselmøtrikken ud, så du kan dreje den til side.
- 5 Skub akslen længere frem, og drej akselmøtrikken med uret for at øge grebets spænding, eller drej den mod uret for at reducere grebets spænding.
- 6 Sæt sikringen af hjullejemøtrikken i igen, og spænd skruen fast med 0,9 Nm (8 in-lb).
- 7 Gentag trinnene for montering af akslen for at kontrollere, om monteringen og indstillingen er udført korrekt.

5.5.2.2 Kabolt-aksel

Gælder kun for FOX-gafler med Kabolt-aksel

Fremgangsmåden er den samme ved montering af 15 x 100 mm og 15 x 110 mm Kabolt-aksler.

- 1 Sæt forhjulet i gafflens gaffelender. Skub Kabolt-akslen gennem gaffelenden på den modsatte side af drevsiden og gennem navet.



Figur 55: Indskubning af Kabolt-aksel

- 2 Spænd Kabolt-skruen med en 6 mm-unbrakonøgle til 17 Nm (150 in-lb).

5.5.3 Kontrol af frempind og styr

5.5.3.1 Kontrol af forbindelser

- 1 For at kontrollere om styr, frempind og kronrør er fast forbundet med hinanden, skal du stille dig hen foran speed pedelecen. Klem forhjulet fast mellem benene. Tag fat om styregrebene.
- 2 Forsøg at dreje styret modsat forhjulet.
⇒ Frempinden må ikke bevæge eller vride sig.

5.5.3.2 Fast montering

- 1 Du kontrollerer, at frempinden er fast monteret, ved at støtte hele din kropsvægt mod styret ved spændt hurtigbespænding.
⇒ Styrrøret må ikke bevæge sig nedad i kronrøret.
- 2 Hvis styrrøret kan bevæges i kronrøret, skal hurtigbespændingens greb spændes yderligere. Dette gøres ved at dreje fingermøtrikken let med uret med løsnet hurtigbespænding.
- 3 Luk grebet, og kontrollér igen, at frempinden er fast monteret.

5.5.3.3 Kontrol af lejeslør

- 1 For at kontrollere styrelejets lejeslør skal hurtigbespændingen på frempinden lukkes.
- 2 Læg fingrene på den ene hånd omkring den øverste styrlejeskål. Træk forbremsen med den anden hånd, og forsøg at skubbe speed pedelecen frem og tilbage.
- 3 Lejeskålene må i den forbindelse ikke forskubbe sig i forhold til hinanden. Bemærk, at der på cykler med fjedergaffel og skivebremse muligvis kan mærkes slør på grund af slidte lejbøsninger eller bremsebelægningslør.
- 4 Hvis der konstateres lejeslør i styrelejset, skal dette indstilles hurtigst muligt, da lejet ellers bliver beskadiget. Denne indstilling skal foretages i henhold til frempindens manual.

5.6 Salg af speed pedelecen

- ▶ Udfyld speed pedeleccens pas på instruktionsbogens og servicevejledningens omslag.
- ▶ Notér batterinøglens producent og nummer.
- ▶ Tilpas speed pedelecen til cyklisten, se kapitel 6.5.
- ▶ Indstil støtteben og gearvælger.
- ▶ Giv ejeren eller cyklisten instruktion om alle speed pedeleccens funktioner.

6 Drift

6.1 Risici og farer

ADVARSEL

Kvæstelser og død forårsaget af andre trafikanter

Andre trafikanter som f.eks. busser, lastbiler, personbiler og fodgængere undervurderer ofte speed pedelecs hastighed. Speed pedelecs overses også ofte i trafikken. Dette kan resultere i et uheld med alvorlige og dødelige kvæstelser.

- ▶ Bær synlig, reflekterende tøj, og brug cykelhjelm.
- ▶ Kør altid defensivt.
- ▶ Vær opmærksom på svingende køretøjers blinde vinkel. Reducer for en sikkerheds skyld hastigheden, når trafikanter foretager højresving.

Kvæstelser og død på grund af kørefejl

En speed pedelec er ikke en almindelig cykel. Kørefejl og undervurderede hastigheder fører hurtigt til farlige situationer. Dette kan resultere i et styrt med alvorlige og dødelige kvæstelser.

- ▶ Når du ikke har kørt på en speed pedelec i længere tid, bør du vænne dig til hastigheden igen, før du kører med hastigheder over 12 km/t. Forhøj hjælpetrinnene gradvist.
- ▶ Øv regelmæssigt fulde opbremsninger.
- ▶ Tag et køresikkerhedskursus.

FORSIGTIG

Styrt på grund af løstsiddende tøj

Hjulenes eger og kædedrevet kan trække snørebånd, halstørklæder eller andre løse dele ind. Det kan resultere i styrt med kvæstelser.

- ▶ Brug stabile sko og tætsiddende tøj.

FORSIGTIG

Styrt på grund af uopdagede skader

Efter et styrt, uheld eller fald med speed pedelecen kan der være skader, f.eks. på bremsesystemet, hurtigbespændingen eller *stellet*, som er vanskelige at opdage. Det kan resultere i styrt med kvæstelser.

- ▶ Tag speed pedelecen ud af brug, og lad en forhandler foretage en kontrol.

Styrt på grund af materialetræthed

Intensiv brug kan medføre materialetræthed. I tilfælde af materialetræthed kan en komponent pludselig svigte. Det kan resultere i styrt med kvæstelser.

- ▶ Hold straks op med at bruge speed pedelecen, hvis der er tegn på materialetræthed. Lad en forhandler kontrollere den aktuelle tilstand.
- ▶ Lad regelmæssigt forhandleren udføre et eftersyn. I forbindelse med eftersynet gennemgår forhandleren speed pedelecen for tegn på materialetræthed på stellet, gaflen, affjedringselementernes ophæng (hvis monteret) og komponenter af kompositmaterialer.

Umiddelbar varmepåvirkning (f.eks. fra en radiator) gør karbonmaterialet skørt. Dette kan medføre brud på karbondeler og styrt med kvæstelser til følge.

- ▶ Udsæt aldrig karbondeler på speed pedelecen for kraftige varmekilder.

Styrt på grund af tilsmudsning

Kraftig tilsmudsning kan forringe speed pedeleccens funktioner, for eksempel bremsen. Det kan resultere i styrt med kvæstelser.

- ▶ Fjern kraftig tilsmudsning før kørsel.

 **FORSIGTIG**
Styrt på grund af dårlige vejforhold

Løse genstande, for eksempel grene og kviste, kan komme ind i hjulene og forårsage styrt med kvæstelser til følge.

- ▶ Tag højde for vejforholdene.
- ▶ Kør langsomt, og brems tidligt.

Bemærk

Dæktrykket kan stige over det tilladte maksimumtryk på grund af varme eller direkte sollys. Dette kan ødelægge *dækkene*.

- ▶ Stil aldrig speed pedelecen i solen.
- ▶ Kontrollér *dæktrykket* regelmæssigt på varme dage, og regulér det efter behov.

Der opnås høje hastigheder under kørsler ned af bakke. Speed pedelecen er kun dimensioneret til en kortvarig overskridelse af 25 km/t. Især *dækkene* kan give problemer ved længerevarende høj belastning.

- ▶ Nedbrems speed pedelecen, hvis der opnås højere hastigheder end 25 km/t.

Bemærk

Indtrængende fugt ved minustemperaturer kan forstyrre nogle af funktionerne på grund af den åbne konstruktion.

- ▶ Hold altid speed pedelecen tør og frostfri.
- ▶ Hvis speed pedelecen skal anvendes ved temperaturer under 3 °C, skal forhandleren forinden foretage et eftersyn og forberede den til vinterbrug.

Terrænkørsel belaster armenes led kraftigt.

- ▶ Hold en pause efter 30 til 90 minutters kørsel alt efter kørebanens tilstand.

6.1.1 Personligt beskyttelsesudstyr

Det anbefales at bruge en egnet cykelhjem, tætsiddende, dækkende og reflekterende sportstøj og stabile sko, der er egnet til cykling.

6.2 Tips til at opnå en højere rækkevidde

Speed pedeleccens rækkevidde afhænger af flere faktorer. Det er både muligt at opnå under 20 kilometer på en batteriopladning og langt over 100 kilometer. Generelt findes der dog et par tips, hvormed rækkevidden kan maksimeres.

Fjederelementer

- ▶ Åbn kun fjedergaflen og dæmperen i terræn eller på grusveje, hvis det er nødvendigt. Lås fjedergaffel og dæmper på asfalterede veje og ved kørsel i bakker.

Trædefrekvens

- ▶ Kør med en trædefrekvens på over 50 omdrejninger pr. minut. Dette optimerer virkningsgraden på det elektriske drev.
- ▶ Undgå at træde for langsomt.

Vægt

- ▶ Minimér totalvægten på speed pedelecen og bagagen.

Igangsætning og opbremsning

- ▶ Kør lange strækninger med ensartet hastighed.
- ▶ Undgå hyppig igangsætning og opbremsning.

Gearskift

- ▶ Ved igangsætning og på stigninger skal man vælge et lavere gear og et lavere hjælpetrin.
- ▶ Gear op afhængigt af terrænet og hastigheden.

Dæktryk

- ▶ Kør altid med maks. tilladt dæktryk.

Visning af motorydelse og egen ydelse

- ▶ Tilpas køremåden efter de to visninger. Jo større cyklistens egen ydelse er, desto mindre energi forbruger han, og desto længere er rækkevidden.

Batteri og temperatur

Ved faldende temperatur øges den elektriske modstand. Batteriets ydeevne falder. Om vinteren må man derfor forvente en reduktion af den normale rækkevidde.

- ▶ Brug et termobeskyttelsesovertræk på batteriet om vinteren.

6.3 Fejlmeddelelse

6.3.1 Cykelcomputer

Drevsystemet overvåger sig selv kontinuerligt og angiver eventuelle fejl krypteret som fejlmeddelelse i form af et tal. Alt efter fejltipe slås systemet eventuelt automatisk fra.

Kode	Beskrivelse	Afhjælpning
410	En eller flere af cykelcomputerens taster er blokeret	<ul style="list-style-type: none"> ▶ Kontrollér, om tasterne sidder fast, f.eks. på grund af fastsiddende smuds. ▶ Rengør om nødvendigt tasterne.
414	Forbindelsesproblem med betjeningsenhed	▶ Kontakt forhandleren. Få tilslutninger og forbindelser kontrolleret.
418	En eller flere taster på betjeningsenheden er blokeret	<ul style="list-style-type: none"> ▶ Kontrollér, om tasterne sidder fast, f.eks. på grund af fastsiddende smuds. ▶ Rengør om nødvendigt tasterne.
419	Konfigurationsfejl	<ol style="list-style-type: none"> 1 Genstart systemet. 2 Hvis problemet fortsætter, skal du kontakte forhandleren.
422	Motorforbindelsesproblem	▶ Få kontrolleret tilslutninger og forbindelser.
423	Batteriforbindelsesproblem	▶ Få kontrolleret tilslutninger og forbindelser.
424	Kommunikationsfejl med komponenterne indbyrdes	▶ Få kontrolleret tilslutninger og forbindelser.
426	Intern tidsoverskridelsesfejl	<p>I denne fejltilstand er det ikke muligt at få vist eller tilpasse dækomkredsen i grundindstillingsmenuen.</p> <ol style="list-style-type: none"> 1 Genstart systemet. 2 Hvis problemet fortsætter, skal du kontakte forhandleren.
430	Cykelcomputerbatteri afladet	▶ Oplad cykelcomputerens batteri (i holderen).
431	Softwareversionsfejl	<ol style="list-style-type: none"> 1 Genstart systemet. 2 Hvis problemet fortsætter, skal du kontakte forhandleren.
440	Intern motorfejl	<ol style="list-style-type: none"> 1 Genstart systemet. 2 Hvis problemet fortsætter, skal du kontakte forhandleren.
450	Intern softwarefejl	<ol style="list-style-type: none"> 1 Genstart systemet. 2 Hvis problemet fortsætter, skal du kontakte forhandleren.

Tabel 29: Liste over fejlmeddelelser på cykelcomputer

Kode	Beskrivelse	Afhjælpning
460	USB-port-fejl	<ol style="list-style-type: none"> 1 Genstart systemet. 2 Hvis problemet fortsætter, skal du kontakte forhandleren.
490	Intern cykelcomputerfejl	▶ Få cykelcomputeren kontrolleret.
500	Intern batterifejl	<ol style="list-style-type: none"> 1 Genstart systemet. 2 Hvis problemet fortsætter, skal du kontakte forhandleren.
502	Fejl på lygterne	<ol style="list-style-type: none"> 1 Kontrollér lygterne og de tilhørende ledninger. 2 Genstart systemet. 3 Hvis problemet fortsætter, skal du kontakte forhandleren.
503	Fejl på hastighedssensoren	<ol style="list-style-type: none"> 1 Genstart systemet. 2 Hvis problemet fortsætter, skal du kontakte forhandleren.
504	Registreret manipulation af hastighedssignalet	<ul style="list-style-type: none"> ▶ Kontrollér eger-magneternes position, og indstil igen efter behov. ▶ Kontrollér for manipulation. ▶ Drevets hjælpefunktion forringes.
510	Intern sensorfejl	<ol style="list-style-type: none"> 1 Genstart systemet. 2 Hvis problemet fortsætter, skal du kontakte forhandleren.
511	Intern fejl i batteriet	<ol style="list-style-type: none"> 1 Genstart systemet. 2 Hvis problemet fortsætter, skal du kontakte forhandleren.
530	Batterifejl	<ol style="list-style-type: none"> 1 Slå systemet fra. 2 Tag batteriet af. 3 Sæt batteriet i igen. 4 Genstart det elektriske drevsystem. 5 Hvis problemet fortsætter, skal du kontakte forhandleren.
531	Konfigurationsfejl	<ol style="list-style-type: none"> 1 Genstart systemet. 2 Hvis problemet fortsætter, skal du kontakte forhandleren.
540	Temperaturfejl Speed pedeleccen befinder sig uden for det tilladte temperaturområde.	<ol style="list-style-type: none"> 1 Slå systemet fra, så motoren og batteriet enten kan køle af eller varme op til det tilladte temperaturområde. 2 Genstart systemet. 3 Hvis problemet fortsætter, skal du kontakte forhandleren.

Tabel 29: Liste over fejlmeddelelser på cykelcomputer

Kode	Beskrivelse	Afhjælpning
550	En ugyldig forbruger blev registreret	<ol style="list-style-type: none"> 1 Fjern forbrugere. 2 Genstart systemet. 3 Hvis problemet fortsætter, skal du kontakte forhandleren.
580	Softwareversionsfejl	<ol style="list-style-type: none"> 1 Genstart systemet. 2 Hvis problemet fortsætter, skal du kontakte forhandleren.
591	Godkendelsesfejl	<ol style="list-style-type: none"> 1 Slå systemet fra. 2 Tag batteriet af. 3 Sæt batteriet i igen. 4 Genstart systemet. 5 Hvis problemet fortsætter, skal du kontakte forhandleren.
592	Inkompatibel komponent	<ol style="list-style-type: none"> 1 Brug en kompatibel cykelcomputer. 2 Genstart systemet. 3 Hvis problemet fortsætter, skal du kontakte forhandleren.
593	Konfigurationsfejl	<ol style="list-style-type: none"> 1 Genstart systemet. 2 Hvis problemet fortsætter, skal du kontakte forhandleren.
595	CAN-bus-kommunikationsfejl; Rohloff E-14 ikke fundet i løbet af de første 10 sekunder efter systemstart	<ol style="list-style-type: none"> 1 Kontrollér, om den aktuelle firmware til Rohloff E-14 er installeret, og opdater om nødvendigt. 2 Genstart systemet. 3 Hvis problemet fortsætter, skal du kontakte forhandleren.
596	CAN-bus-kommunikationsfejl; Rohloff E-14 ikke fundet under driften i mere end 1 sekund	<ol style="list-style-type: none"> 1 Kontrollér, om den aktuelle firmware til Rohloff E-14 er installeret, og opdater om nødvendigt. 2 Kontrollér kabelføringen til gearret: 3 Genstart systemet. 4 Hvis problemet fortsætter, skal du kontakte forhandleren.
602	Intern batterifejl	<ol style="list-style-type: none"> 1 Genstart systemet. 2 Hvis problemet fortsætter, skal du kontakte forhandleren.
603	Intern batterifejl	<ol style="list-style-type: none"> 1 Genstart systemet. 2 Hvis problemet fortsætter, skal du kontakte forhandleren.

Tabel 29: Liste over fejlmeddelelser på cykelcomputer

Kode	Beskrivelse	Afhjælpning
605	Batteritemperaturfejl Speed pedeleccen befinder sig uden for det tilladte temperaturområde.	<ol style="list-style-type: none"> 1 Slå systemet fra, så motoren og batteriet enten kan køle af eller varme op til det tilladte temperaturområde. 2 Afbryd opladeren fra batteriet. 3 Genstart systemet. 4 Hvis problemet fortsætter, skal du kontakte forhandleren.
606	Ekstern batterifejl	<ol style="list-style-type: none"> 1 Kontrollér ledningsføringen. 2 Genstart systemet. 3 Hvis problemet fortsætter, skal du kontakte forhandleren.
610	Batterispændingsfejl	<ol style="list-style-type: none"> 1 Genstart systemet. 2 Hvis problemet fortsætter, skal du kontakte forhandleren.
620	Fejl på oplader	<ol style="list-style-type: none"> 1 Udskift opladeren. 2 Hvis problemet fortsætter, skal du kontakte forhandleren.
640	Intern batterifejl	<ol style="list-style-type: none"> 1 Genstart systemet. 2 Hvis problemet fortsætter, skal du kontakte forhandleren.
655	Batterimultifejl	<ol style="list-style-type: none"> 1 Slå systemet fra. 2 Tag batteriet af. 3 Sæt batteriet i igen. 4 Genstart systemet. 5 Hvis problemet fortsætter, skal du kontakte forhandleren.
656	Softwareversionsfejl	► Kontakt forhandleren for at få foretaget en softwareopdatering.
7xx	Fejl på komponenter fra tredjepart	► Se gearskifteproducentens instruktionsbog og servicevejledning.
740	Rohloff E-14 er blokeret	<ol style="list-style-type: none"> 1 Genstart systemet. 2 Undgå for høje pedalbelastninger. 3 Hvis problemet fortsætter, skal du kontakte forhandleren.
741	Rohloff E-14-positions-sensor defekt	► Kontakt forhandleren.
743	Spændingsforsyning til Rohloff E-14 for lav	► Kontakt forhandleren.
744	Kommunikationsfejl mellem Rohloff E-14-skifteenhed + Rohloff E-14 DC/DC-CAN converter	► Kontakt forhandleren.

Tabel 29: Liste over fejlmeddelelser på cykelcomputer





Kode	Beskrivelse	Afhjælpning
745	Autokalibrering af Rohloff E-14 ikke gennemført korrekt	<ol style="list-style-type: none"> 1 Skift til det lavest mulige gear med en tast før start af autokalibrering. 2 Gentag autokalibreringen. 3 Hvis problemet fortsætter, skal du kontakte forhandleren.
800	Intern ABS-fejl	► Kontakt forhandleren.
810	Ikke-plausible signaler på hjulhastighedssensoren	► Kontakt forhandleren.
820	Fejl på ledningen fra den forreste hjulhastigheds-sensor	► Kontakt forhandleren.
821 ... 826	Ikke-plausible signaler på forreste hjulhastigheds-sensor. Muligvis mangler sensorskiven, eller den er defekt eller monteret forkert; tydeligt forskellige dækdiameter på forhjul og baghjul; ekstrem køresituation, f.eks. kørsel på baghjulet	<ol style="list-style-type: none"> 1 Genstart systemet. 2 Foretag en prøvekørsel i mindst 2 minutter. ABS-kontrollampen skal slukke. 3 Hvis problemet fortsætter, skal du kontakte forhandleren.
830	Fejl på ledningen til den bageste hjulhastigheds-sensor	► Kontakt forhandleren.
831 ... 833 ... 835	Ikke-plausible signaler på den bageste hjulhastigheds-sensor. Sensorskiven mangler muligvis. Sensorskiven er defekt eller monteret forkert; tydeligt forskellige dækdiameter på forhjul og baghjul; ekstrem køresituation, f.eks. kørsel på baghjulet	<ol style="list-style-type: none"> 1 Genstart systemet. 2 Foretag en prøvekørsel i mindst 2 minutter. ABS-kontrollampen skal slukke. 3 Hvis problemet fortsætter, skal du kontakte forhandleren.
840	Intern ABS-fejl	► Kontakt forhandleren.
850	Intern ABS-fejl	► Kontakt forhandleren.
860, 861	Fejl på spændingsforsyningen	<ol style="list-style-type: none"> 1 Genstart systemet. 2 Hvis problemet fortsætter, skal du kontakte forhandleren.
870, 871, 880 883 ... 885	Kommunikationsfej	<ol style="list-style-type: none"> 1 Genstart systemet. 2 Hvis problemet fortsætter, skal du kontakte forhandleren.
889	Intern ABS-fejl	► Kontakt forhandleren.
890	ABS-kontrollampen er defekt eller mangler; ABS fungerer muligvis ikke	► Kontakt forhandleren.
Ingen visning	Intern fejl i cykelcomputeren	► Genstart drevsystemet ved at slå det fra og til.

Tabel 29: Liste over fejlmeddelelser på cykelcomputer

6.3.2 Batteri

Batteriet er beskyttet med "Electronic Cell Protection" (ECP) mod dybafledning, overopladning, overophedning og kortslutning. Ved fare slukkes batteriet automatisk ved hjælp af et beskyttelseskredsløb.

Hvis der registreres en defekt i batteriet, blinker LED'erne på ladetilstandsindikatoren.

Beskrivelse	Afhjælpning
Kode: 	<ol style="list-style-type: none"> 1 Afbryd opladeren fra batteriet. 2 Lad batteriet køle af. 3 Hvis problemet fortsætter, skal du kontakte forhandleren.
Hvis batteriets temperatur ligger uden for ladetemperaturområdet, blinker tre LED'er på ladetilstandsindikatoren.	
Kode: 	► Kontakt forhandleren.
Hvis der registreres en defekt i batteriet, blinker to LED'er på ladetilstandsindikatoren.	
Kode: 	► Kontakt forhandleren.
Hvis opladeren er defekt og ikke oplader, blinker ingen LED'er. Afhængigt af batteriets ladetilstand lyser en eller flere LED'er permanent).	
Kode: 	<ol style="list-style-type: none"> 1 Kontrollér alle stikforbindelser. 2 Kontrollér, om batteriets kontakter er tilsmudsede. Rengør forsigtigt kontakterne efter behov. 3 Hvis problemet fortsætter, skal du kontakte forhandleren.
Hvis der ikke løber nogen strøm, er der ingen LED'er, der lyser.	

Tabel 30: Liste over fejlmeddelelser på batteri

6.4 Instruktion og kundeservice

Forhandleren udfører kundeservice. Kontaktoplysninger for forhandleren findes på speed pedelec-passet i denne instruktionsbog og servicevejledning. Senest ved levering af speed pedelecen informerer forhandleren dig personligt om alle speed pedeleccens funktioner. Du får udleveret denne instruktionsbog og servicevejledning til senere brug sammen med hver speed pedelec.

Uanset om du skal have foretaget service, ombygning eller reparation – din forhandler står også til din rådighed fremover.

6.5 Tilpasning af speed pedelecen



FORSIGTIG

Styrt på grund af forkert indstillede tilspændingsværdier

Hvis en skrue spændes for hårdt, kan den brække. Hvis en skrue spændes for løst, kan den løsne sig. Konsekvensen er, at du kan styrte og komme til skade.

- ▶ Overhold altid de angivne tilspændingsmomenter på skruen og i *instruktionsbogen og servicevejledningen*.

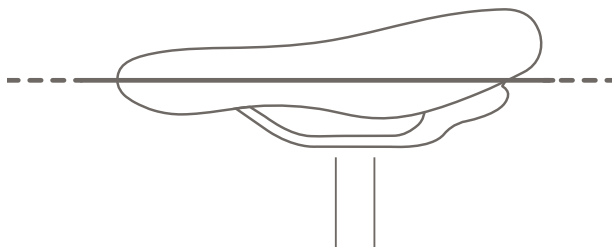
Kun en tilpasset speed pedelec giver dig den ønskede kørekømført og en sundhedsunderstøttende aktivitet. Tilpas derfor indstillingen af *sadel, styr og affjedring* i forhold til din krop og din foretrukne kørestil før den første tur.

6.5.1 Indstilling af sadel

6.5.1.1 Indstilling af sadelhældning

For at sikre en optimal siddestilling skal sadelhældningen tilpasses i forhold til siddehøjden, sadlens og styrets position og sadelformen. På den måde kan du optimere siddestillingen, hvis dette er ønskeligt. Indstil først styret og derefter sadlen.

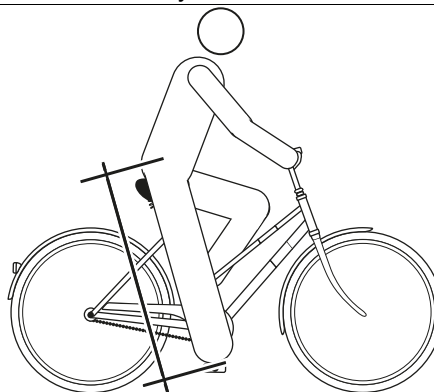
- ▶ Sadlen skal være vandret.



Figur 56: Vandret sadelposition

6.5.1.2 Fastlæggelse af siddehøjde

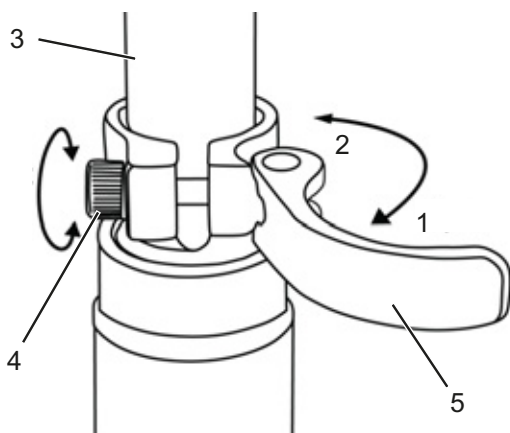
- ✓ For at fastslå siddehøjden korrekt, skal man enten
 - skubbe hjulet imod en væg, så cyklisten får støtte, eller
 - få en anden person til at holde speed pedelecen.
- 1 Sæt dig op på cyklen.
 - 2 Sæt hælen på pedalen, og stræk benet helt, så pedalen befinder sig på det laveste punkt i pedalvandringen.
- ⇒ Cyklisten sidder ved optimal siddehøjde lige på sadlen. Hvis ikke, skal højden på sadelpinden indstilles efter cyklistens behov.



Figur 57: Optimal sadelhøjde

6.5.1.3 Indstilling af siddehøjde med hurtigbespænding

- 1 Hvis du vil ændre siddehøjden, skal du løsne hurtigbespændingen (1) på sadelpinden. Det gør du ved at trække grebet væk fra sadelpinden (3).



Figur 58: Løsne sadelpindens hurtigbespænding

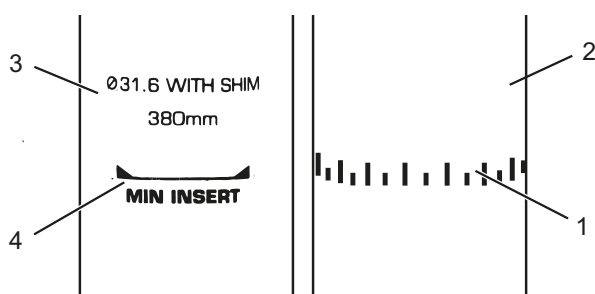
- 2 Sæt sadelpinden i den ønskede højde.

! FORSIGTIG

Styrt på grund af for højt indstillet sadelpind

Indstilles *sadelpinden* for højt, kan *sadelpinden* eller *stellet* knække. Konsekvensen er, at du kan styrte og komme til skade.

- ▶ Træk kun sadelpinden op af stellet op til markeringen for minimumsdybden.



Figur 59: Detaljeret visning af sadelpind, eksempler på markering af minimumsdybden

- 3 For at lukke skal *sadelpindens greb* trykkes til anslaget (2) på *sadelpinden*.
- 4 Kontrollér *hurtigbespændingens spændekraft*.

6.5.1.4 Indstilling af siddestilling

Sadlen kan forskydes på sadelrammen. Den korrekte vandrette position giver den optimale arbejdsstilling for benene. Det modvirker knæsmarter og smertefulde lænde-positioner. Hvis du har forrykket sadlen mere end 10 mm, kan du efterfølgende vælge at justere sadelhøjden, for de to indstillinger påvirker hinanden.

- ✓ For at opnå en sikker indstilling af siddestillingen skal du enten skubbe speed pedelecen hen til en mur, så du kan støtte dig til den, eller bede en anden person om at holde speed pedelecen.

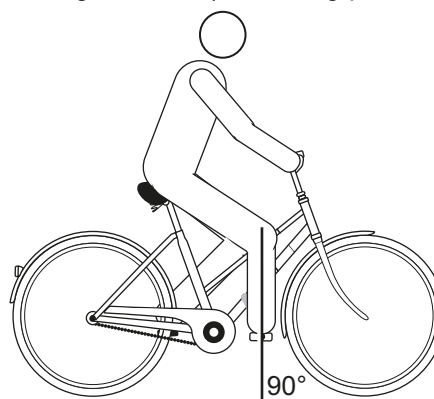
- 1 Sæt dig op på cyklen.
- 2 Anbring pedalerne i vandret position med fødderne.

Cyklisten sidder i en optimal siddestilling, når der går en lodret linje fra knæskallen præcist igennem pedalakslen.

- 3.1 Hvis den lodrette linje befinder sig bag pedalen, skal sadlen flyttes længere frem.

- 3.2 Hvis den lodrette linje befinder sig foran pedalen, skal sadlen flyttes længere tilbage.

- 4 Sadlen må kun justeres inden for dens tilladte justeringsområde (markering på sadelpinden).



Figur 60: Lodret linje fra knæskallen

- ✓ Styret må kun indstilles, når cyklen står stille.
- ▶ Løsn de dertil beregnede skrueforbindelser, juster dem, og fastklem dem med det maksimale tilspændingsmoment for klemskrueerne til styret.

6.5.2 Indstilling af styr

FORSIGTIG

Styrt på grund af forkert indstillet spændekraft

Hvis spændekraften er for stor, ødelægges hurtigbespændingen, så den ikke fungerer. Er spændekraften derimod ikke stor nok, medfører dette en u hensigtsmæssig kraftpåvirkning. Det kan medføre, at komponenter går i stykker. Konsekvensen er, at du kan styrte og komme til skade.

- ▶ Fastgør aldrig en hurtigbespænding med et værktøj (f.eks. en hammer eller en tang).
- ▶ Brug kun greb med forskriftsmæssigt indstillet spændekraft.

6.5.3 Indstilling af frempind

FORSIGTIG

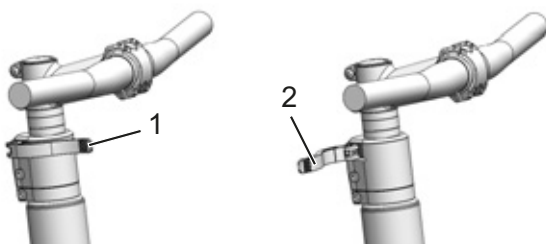
Styrt på grund af løsnet frempind


Som følge af belastning kan forkert spændte skruer løsne sig. Dette kan medføre, at frempinden ikke længere er fastspændt. Konsekvensen er, at du kan styrte og komme til skade.

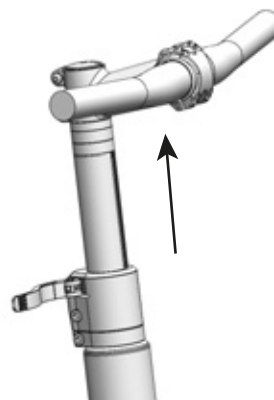
- ▶ Kontrollér efter de første to timers kørsel, at styret og hurtigbespændingen fortsat er fastspændt.

6.5.3.1 Indstilling af styrets højde

- 1 Løsn frempindens greb.



 Figur 61: Lukket (1) og åbnet (2) greb på frempinden, All Up som eksempel



Figur 62: Træk låsegrebet op, All Up som eksempel

- 2 Træk styret ud til den nødvendige højde. Vær opmærksom på minimumsdybden.
- 3 Luk frempindens greb.

6.5.3.2 Indstilling af hurtigbespændingens spændekraft

- ▶ Hvis *styrets spændegreb* stopper før sin slutposition, skal man dreje *fingermøtrikken* udad.
- ▶ Hvis spændekraften på *sadelpindens spændegreb* er utilstrækkelig, skal man skrue *fingermøtrikken* indad.
- ▶ Hvis spændekraften ikke kan indstilles, skal forhandleren kontrollere hurtigbespændingen.

6.5.4 Bremsejustering

Bremsegrebets grebsbredde kan tilpasses for at gøre det lettere at nå. Ligeledes kan trykpunktet tilpasses efter cyklistens ønske.

Hvis der mangler en beskrivelse af din bremse her, bedes du kontakte forhandleren.

6.5.4.1 Tilkøring af bremsebelægninger

Skivebremser kræver en indbremsningsperiode. Bremskraften øges med tiden. Du skal derfor i indbremsningsperioden være bevidst om, at bremskraften kan blive forøget. Den samme tilstand forekommer også efter udskiftning af bremseklodserne eller skiven.

- 1 Sæt speed pedalecens hastighed op til ca. 25 km/t.
- 2 Brems speed pedalecen helt ned.
- 3 Gentag processen 30 til 50 gange.

Skivebremsen er kørt til og har optimal bremseeffekt.

6.5.4.2 Indstilling af grebsbredden på Magura skivebremse bremsegreb



ADVARSEL

Styrt på grund af forkert indstillet grebsbredde

Indstilles eller monteres bremsecylinderen forkert, kan bremseeffekten forsvinde helt. Det kan resultere i styrt med kvæstelser.

- ▶ Kontrollér, at der er en min. afstand til styret (4) på 20 mm, når bremsegrebet er trukket helt ind.

Du kan tilpasse positionen (grebsbredden) på bremsegrebet efter behov. Tilpasningen påvirker ikke bremsebelægningernes position eller trykpunktet.

- ✓ Grebsbredden indstilles på stilleskruen (1) med en T25 TORX®-nøgle.



Figur 63: Indstilling af grebsbredden på Magura skivebremse bremsegreb

- ▶ Drej stilleskruen / drejeknappen (5) imod uret i retningen minus (-).

⇒ Bremsegrebet nærmer sig styrgrebet.

- ▶ Drej stilleskruen med uret i retningen plus (+).

⇒ Bremsegrebet fjerner sig fra styrgrebet.

6.5.4.3 Indstilling af trykpunktet for Magura bremsegreb



ADVARSEL

Bremsesvigt på grund af forkert indstilling

Hvis trykpunktet indstilles med bremser, hvor belægninger og bremsekive har nået slidgrænsen, kan det medføre bremsesvigt og ulykker med kvæstelser til følge.

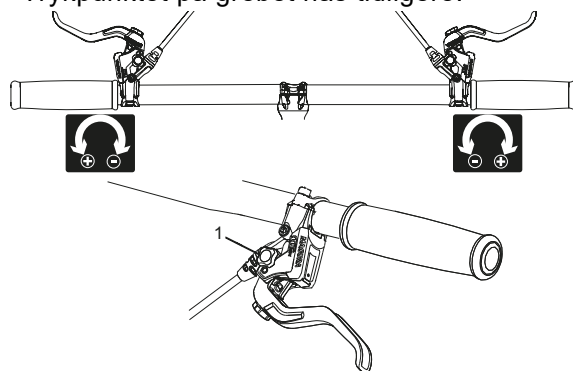
- ▶ Før indstilling af trykpunktet er det vigtigt, at bremsebelægningerne og bremsekiven ikke har nået deres slidgrænse.

Trykpunktet indstilles på drejeknappen.

- ▶ Drej drejeknappen i retning af plus (+).

⇒ *Bremsegrebet* rykker tættere på styrgrebet. Indstil om nødvendigt grebsbredden igen.

⇒ Trykpunktet på grebet nås tidligere.



Figur 64: Brug af drejeknappen (1) til indstilling af trykpunkt

6.5.5 Indstilling af dæmpningens SAG



Styrt på grund af forkert indstillet affjedring

En forkert indstilling af affjedringen kan beskadige gafflen, hvilket kan medføre problemer ved styringen. Konsekvensen er, at du kan styrte og komme til skade.

- ▶ Kør aldrig med luftfjedergafler uden luft.
- ▶ Brug aldrig speed pedelecen uden at indstille fjedergaflen til cyklistens vægt.

Bemærk

Indstillinger på rammen ændrer køreegenskaberne markant. En vis tilvænning og tilkøring er nødvendig for at undgå styrt

Den negative fjedervandring (SAG), også kaldet fjederens eftergivelighed, er den procentdel af den samlede fjedervandring, som sammentrykkes på grund af cyklistens vægt inklusive udrustning (f.eks. en rygsæk), siddeposition og stelgeometri. SAG fremkaldes ikke af kørslen.

SAG afhænger af cyklistens stilling og vægt og bør alt efter brug af speed pedelecen og brugerpræferencer ligge mellem 15 % og 30 % af gafflens maksimale fjedervandring.

Højere SAG (20 % til 30 %)

En højere SAG øger følsomheden over for ujævnheder. Der opstår en kraftig fjederbevægelse. En højere følsomhed over for ujævnheder sørger for en mere komfortabel køremåde og anvendes på speed pedelecs med en længere fjedervandring.

Lavere SAG (10 % til 20 %)

En lavere SAG reducerer følsomheden over for ujævnheder. Der er en mindre fjederbevægelse. En lavere følsomhed over for ujævnheder giver en hårdere og mere effektiv køremåde og anvendes som regel på cykler med kortere fjedervandring.

Den her viste tilpasning er en grundindstilling. Cyklisten bør ændre grundindstillingen afhængigt af underlag og foretrukken indstilling.

Det anbefales at notere grundindstillingens værdier. På denne måde kan den fungere som udgangspunkt for senere, optimerede indstillinger og sikre mod utilsigtede ændringer.

6.5.5.1 Indstilling af Suntour-gaffel med stålfjedre

- 1 **Indstillingshjulet for SAG** kan være under en kunststofkappe på gaffelbroen. Fjern kunststofkappen.



Figur 65: Indstillingshjul for SAG på fjedergaflens gaffelbro

- ▶ Drej **indstillingshjulet for SAG** med uret for at forøge fjederens forspænding.
 - ▶ Drej **indstillingshjulet for SAG** mod uret for at reducere fjederens forspænding.
- ⇒ Den optimale indstilling er nået, når fjederbenet fjedrer 3 mm sammen under cyklistens vægt.
- 2 Sæt kunststofkappen på gaffelbroen igen efter indstillingen.

6.5.5.2 Indstilling af Suntour-gaffel med luftaffjedring

- ▶ **Luftventilen** befinder sig under **ventilkappen** på gaffelbroen. Skru **luftventilkappen** af.



Figur 66: Skruekapper i forskellige udførelser

- 1 Skru en højtryksdæmperpumpe på **luftventilen**.
- 2 Pump luftfjedergaflen op til det ønskede tryk. Følg værdierne i Suntour-tryktabellen.

Overskrid aldrig det anbefalede maksimale lufttryk.

Cyklistens vægt	AION, NEX	XCR 32, XCR 34
< 55 kg	35 - 50 psi	40 - 55 psi
55 - 65 kg	50 - 60 psi	55 - 65 psi
65 - 75 g	60 - 70 psi	65 - 75 psi
75 - 85 kg	70 - 85 psi	75 - 85 psi
85 - 95 kg	85 - 100 psi	85 - 95 psi
> 100 kg	+ 105 psi	+ 100 psi
Maksimalt lufttryk	150 psi	180 psi

Tabel 31: Suntour-tryktabel for luftgafler

- 3 Fjern højtryksdæmperpumpen.
 - 4 Mål afstanden mellem gaffelbroen og støvtætningen. Denne afstand er gaflens *samlede fjedervandring*.
 - 5 Skub en midlertidigt anbragt kabelbinder ned mod støvtætningen.
 - 6 Træk normalt cykeltøj på inklusive bagage.
 - 7 Sæt dig i din normale kørestilling på speed pedelecen, og støt dig til noget (f. eks. en væg eller et træ).
 - 8 Stig ned fra speed pedelecen, uden at affjedringen trykkes sammen.
 - 9 Mål afstanden mellem støvtætningen og kabelbinderen.
- ⇒ Den målte afstand er SAG. Den anbefalede værdi ligger mellem 15 % (hård) og 30 % (blød) af gaflens samlede fjedervandring.
- 10 Øg eller reducer lufttrykket, indtil den ønskede SAG er nået.
 - 11 Skru **luftventilkappen** fast med uret, når SAG er korrekt.
 - 12 Hvis du ikke kan opnå den ønskede SAG, skal du muligvis foretage en intern indstilling. Kontakt forhandleren.

6.5.6 Indstilling af trækdæmpning

Fjedergaflens og bagdæmperens trækdæmpning fastlægger den hastighed, hvormed bagdæmperen fjeder tilbage efter belastningen. Trækdæmpningen styrer fjedergaflens udkørings- og tilbagefjederingshastighed, hvilket igen påvirker traktion og kontrol.

Trækdæmpningen kan tilpasses til cyklistens vægt, fjederhårdheden og fjedervandringen samt til terrænet og cyklistens præferencer.

Når lufttryk eller fjederhårdhed øges, øges udkørings- og tilbagefjederingshastigheden også. For at opnå den optimale indstilling skal trækdæmpningen muligvis øges, når lufttrykket eller fjederhårdheden øges.

Når gafflen er indstillet optimalt, fjeder dæmperen tilbage med kontrolleret hastighed. Hjulet forbliver i kontakt med jorden ved ujævnheder (blå linje).

Gaffelhoved, styr og cyklist følger nogenlunde jorden ved kørsel over ujævnheder (grøn linje). Affjedringens bevægelse er forudselig og kontrolleret.

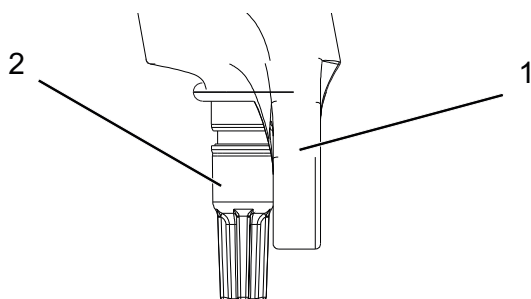


Figur 67: Gafflen kører optimalt

6.5.6.1 Indstilling af Suntour-luftfjedergaffel

Gælder kun for speed pedelecs med dette udstyr

- 1 Drej **Suntour-træktrinsskruen** med uret indtil anslag til lukket position.



Figur 68: Suntour-træktrinsskrue (2), gaffel (1)

- 2 Drej **Suntour-træktrinsskruen** en smule mod uret.
- 3 Indstil træktrinnet således, at gafflen fjeder hurtigt tilbage uden at slå imod opad. Hvis affjedringen slår imod, fjeder gafflen for hurtigt tilbage og standser pludseligt, når den har nået den fulde fjedervandring. Et let slag kan høres og mærkes.

6.5.7 Konfiguration af Smart-app

For at kunne bruge alle betjeningssystemets funktioner skal cyklisten lade sig registrere online. Via et bruger-ID kan cyklisten bl.a. analysere sine køredata og ruter.

6.5.7.1 Oprettelse af bruger-ID

Du kan enten oprette bruger-ID'et via smartphone-appen **Bosch eBike Connect** eller direkte via www.eBike-Connect.com.

- 1 Indtast de data, som er nødvendige for registreringen.
- 2 Download smartphone-appen **Bosch eBike Connect** gratis via App Store (for Apple iPhones) og via Google Play Butik (for Android-enheder).

6.5.7.2 Oprettelse af forbindelse mellem cykelcomputer og smartphone

- 1 Start appen.
- 2 Vælg fanen <Min eBike>.
- 3 Vælg fanen <Tilføj ny eBike-enhed>.
- 4 Tilføj Kiox.
⇒ I appen vises henvisningen, at du skal trykke på **kørelys-tasten** på cykelcomputeren i 5 sekunder.
- 5 Tryk på **kørelys-tasten** i 5 sekunder.
⇒ Cykelcomputeren opretter automatisk Bluetooth®-Low-Energy-forbindelsen og skifter til parringstilstand.
- 6 Følg anvisningerne på cykelcomputeren.
⇒ Når parringen er afsluttet, synkroniseres brugerdataene.

6.6 Tilbehør

Grundregler for montering af tilbehør

	Barnesæder	Af sikkerhedsmæssige årsager frarådes det kraftigt at montere barnesæder
	Anhænger	ikke tilladt
	Ekstra batteri-forlygte	ikke tilladt
	Anvendelse af kurve	frarådes
<input type="checkbox"/>	ikke fastmonterede tasker på bagagebæreren	tilladt
<input type="checkbox"/>	Topcases på bagagebæreren	tilladt

Følgende tilbehør anbefales:

Beskrivelse	Artikelnummer
Beskyttelsesovertræk til elektriske komponenter	080-41000 ff
Cykeltasker, systemkomponent*	080-40946
Bagageboks	080-40947

Tabel 32: Tilbehør

6.7 Tjekliste før hver tur

► Kontrollér speed pedelecen før hver tur.

⇒ I tilfælde af afvigelser skal man tage speed pedelecen ud af drift.

<input type="checkbox"/>	Kontrollér, at speed pedelecen er komplet.
<input type="checkbox"/>	Kontrollér, at batteriet sidder fast.
<input type="checkbox"/>	Kontrollér for tilstrækkelig renlighed, f.eks. lygter, refleks og bremse.
<input type="checkbox"/>	Kontrollér cykelskærmene, bagagebæreren og kædeskærmen for fast montering.
<input type="checkbox"/>	Kontrollér forhjulets og baghjulets løb. Dette er meget vigtigt, hvis speed pedelecen er blevet transporteret eller aflåst med en lås.
<input type="checkbox"/>	Kontrollér ventilerne og dæktrykket. Reguler efter behov før kørslen.
<input type="checkbox"/>	Kontrollér på cykler med hydraulisk fælgbremse, om låsearmene er lukket helt og befinder sig i deres slutposition.
<input type="checkbox"/>	Kontrollér, om for- og bagbremsen fungerer korrekt. Dette gøres ved at trække bremsegrebene ind, når cyklen står, for at kontrollere, om der opbygges et normalt modtryk i den normale bremsegrebsposition. Bremsen må ikke tabe bremsevæske.
<input type="checkbox"/>	Kontrollér lysets funktion.
<input type="checkbox"/>	Kontrollér for usædvanlige lyde, vibrationer, lugte, misfarvninger, deformationer, revner, fordybninger, afslidning eller slid. Dette tyder på materialetræthed.
<input type="checkbox"/>	Kontrollér fjedersystem for revner, fordybninger, buler, anløbne dele eller lækker olie. Tjek skjulte områder på undersiden af speed pedelecen.
<input type="checkbox"/>	Ved brug af hurtigbespændinger skal disse kontrolleres for at se, om de er lukket helt og befinder sig i slutposition.
<input type="checkbox"/>	Hold øje med unormale driftsoplevelser under opbremsning, cykling eller styring.

6.8 Opklapning af støtteben

- ▶ Klap støttebenet helt op med foden før kørsel.

6.9 Brug af bagagebærer



FORSIGTIG

Styrt på grund af belastet bagagebærer

Når *bagagebæreren* bruges, ændres speed pedeleccens køreadfærd, især under styring og opbremsning. Dette kan medføre tab af kontrol. Det kan resultere i styrt med kvæstelser.

- ▶ Øv dig i at bruge en belastet *bagagebærer* sikkert, før du bruger speed pedeleccen på offentlig vej.

Kvæstelse af fingrene på grund af fjeder

*Bagagebæreren*s fjeder er under høj spænding. Der er fare for at kvæste fingrene.

- ▶ Lad aldrig fjederen klappe i ukontrolleret.
- ▶ Hold øje med fingrenes position, når *bagagebæreren*s fjeder lukkes.

Styrt på grund af ikke-sikret bagage

Løse eller ikke-sikrede genstande på *bagagebæreren*, f.eks. remme, kan komme ind i baghjulet. Det kan resultere i styrt med kvæstelser.

Fastgjorte genstande på *bagagebæreren* kan tildække cyklens *reflekser* og *kørellys*. Speed pedeleccen kan blive overset i trafikken. Det kan resultere i styrt med kvæstelser.

- ▶ Sørg for at sikre genstande tilstrækkeligt, som er anbragt på *bagagebæreren*.
- ▶ De genstande, som er fastgjort på *bagagebæreren*, må aldrig tildække *reflekserne*, *forlygten* eller *baglygten*.

- ▶ Bagagen skal placeres ligeligt fordelt på venstre og højre side af cyklen.

- ▶ Der bør bruges cykeltasker og cykelkurve.

Bagagebæreren's maksimale bæreevne er angivet på *bagagebæreren*.

- ▶ Overskrid aldrig den *maksimalt tilladte totalvægt* ved læsning af cyklen.
- ▶ Overskrid aldrig *bagagebæreren*s maksimale bæreevne.
- ▶ Foretag aldrig ændringer på *bagagebæreren*.

6.10 Brug af sadel

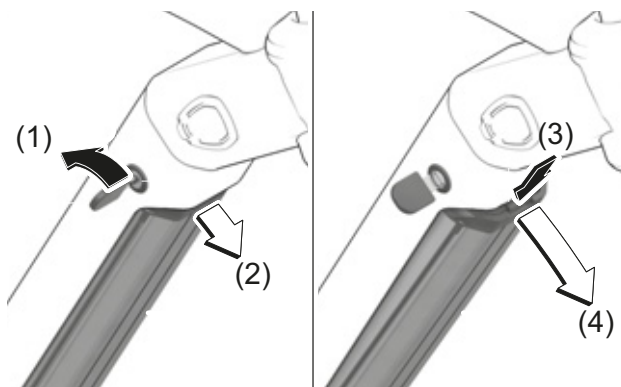
- ▶ Brug ikke bukser med nitter, da sadelbetrækket ellers kan blive beskadiget.
- ▶ Brug mørk tøj på de første ture, da nye lædersadler kan afgive farve.

6.11 Batteri

6.11.1 Integreret batteri

Gælder kun for speed pedelecs med dette udstyr

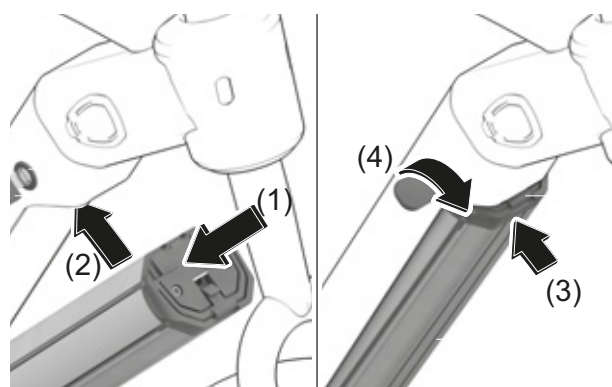
6.11.1.1 Udtagning af integreret batteri



Figur 69: Udtagning af integreret batteri

- 1 Lås batterilåsen op med batterinøglen (1).
⇒ Batteriet er låst op, og falder ind i fastholdessikringen (2).
- 2 Støt batteriet nedefra med hånden. Tryk på fastholdessikringen oppefra med den anden hånd (3).
⇒ Batteriet er låst helt op, og falder ned i hånden (4).
- 3 Træk batteriet ud af stedet.
- 4 Træk batterinøglen ud af batterilåsen.

6.11.1.2 Isætning af integreret batteri



Figur 70: Isætning af integreret batteri

- 1 Sæt batteriet med kontakterne vendende fremad i den nederste holder til det integrerede batteri (1).
- 2 Klap batteriet opad, indtil det holdes af fastholdessikringen (2).
- 3 Tryk batteriet opad (3).
⇒ Der høres en kliklyd.
- 4 Kontrollér, at batteriet sidder fast.
- 5 Lås batteriet med batterinøglen, fordi låsen ellers kan åbne sig, og batteriet kan falde ud af holderen (4).
- 6 Træk batterinøglen ud af batterilåsen.
- 7 Kontrollér altid, at batteriet sidder fast, før du kører.

6.11.2 Opladning af batteri

- ✓ Omgivelsestemperaturen under opladning skal ligge mellem 0 °C og 40 °C.
 - ✓ Batteriet kan forblive på speed pedelecen eller tages af til opladning.
 - ✓ Batteriet bliver ikke beskadiget af, at opladningen afbrydes.
- 1 Fjern afdækningen over kabeltilslutningen efter behov.
 - 2 Tilslut opladerens stik til en normal, jordet stikkontakt.

Tilslutningsdata	230 V, 50 Hz
------------------	--------------

Bemærk

- ▶ Vær opmærksom på netspændingen! Strømkildens spænding skal stemme overens med oplysningerne på opladerens typeskilt. Opladere, der er mærket med 230 V, kan også anvendes med 220 V.

- 3 Stik ladekablet ind i batteriets ladetilslutning.

- ⇒ Opladningen starter automatisk.
- ⇒ Ladetilstandsindikatoren angiver ladetilstanden under opladningen. Når drevsystemet er tændt, viser *displayet* ladeprocessen.

Bemærk

Hvis der opstår en fejl under opladningen, vises der en systemmelding.

- ▶ Tag straks opladeren og batteriet ud af drift, og følg anvisningerne.

- ⇒ Opladningen er afsluttet, når ladetilstandsindikatorens LED'er slukkes.

- 4 Afbryd batteriet fra opladeren efter endt opladning.
- 5 Afbryd opladeren fra lysnettet.

6.11.3 Opladning af dobbeltbatteri

Gælder kun for speed pedelecs med dette udstyr

Bemærk

- ▶ Oplad kun batteriet via den tilgængelige ladebøsning.
- ▶ Åbn aldrig en lukket ladebøsning. Opladning på en tidligere lukket ladebøsning kan medføre uoprettelige skader

6.11.3.1 Opladning ved to isatte batterier

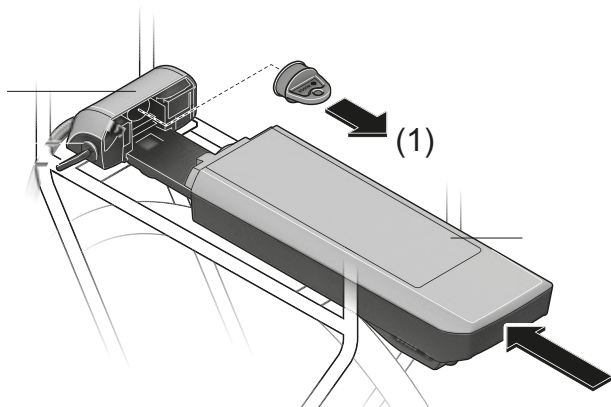
- ▶ Hvis der er monteret to batterier på en speed pedelec, skal begge batterier oplades via den åbne tilslutning.
- ⇒ Under opladning oplades begge batterier skiftevis. Der skiftes automatisk flere gange mellem de to batterier. Opladningstiden bliver dobbelt så lang.
- ⇒ Under brugen aflades begge batterier skiftevis.

6.11.3.2 Opladning ved et enkelt isat batteri

- ▶ Hvis der kun er sat et batteri i, skal man kun oplade batteriet via den åbne ladebøsning.
- ▶ Oplad batteriet med lukket ladebøsning uden for holderen.

6.11.4 Dobbeltbatteri, brug af ét batteri

På speed pedelecs med to batterier er en af ladebøsningerne ikke tilgængelig eller blokeret med et dæksel



Figur 71: Tildæk blotlagte kontaktflader med et dæksel, bagagebærerbatteri som eksempel

- ▶ Hvis en speed pedelec, der er beregnet til to batterier, kun skal køre med et batteri, skal man tildække kontakterne på den ledige plads med det medfølgende dæksel (1). Hvis kontakterne er åbne, er der risiko for kortslutning.

6.11.5 Vækning af batteri

- ✓ Batteriet går i standby for at beskytte sig selv, hvis det ikke bruges i lang tid. Ladetilstandsindikatorens LED'er lyser ikke.
- ▶ Tryk på **tænd/sluk-tasten (batteri)**.
- ⇒ Batteriets ladetilstandsindikator viser ladetilstanden.

6.12 Elektrisk drevsystem

6.12.1 Tænding af elektrisk drevsystem



Styrt på grund af manglende bremseberedskab

Det tændte drevsystem kan aktiveres ved at træde i pedalerne. Hvis drevet aktiveres utilsigtet, og du ikke kan nå bremsen, kan der opstå styrt med kvæstelser.

- ▶ Start aldrig det elektriske drevsystem, og sluk det straks, hvis du ikke kan nå bremsen sikkert.

- ✓ Der er sat et tilstrækkeligt opladet batteri i speed pedelecen.
- ✓ Batteriet sidder fast.
- ✓ Batterinøglen er fjernet.
- ✓ Cykelcomputeren er sat korrekt i holderen.

Drevsystemet kan tændes på tre måder.

- **Tænd/sluk-tast (batteri)**
 - ▶ Tryk kort på **tænd/sluk-tasten (batteri)**.
- **Tænd/sluk-tast (cykelcomputer)**
 - ▶ Tryk kort på **tænd/sluk-tasten (cykelcomputer)**.
- **Tændt cykelcomputer**
 - ▶ Hvis cykelcomputeren allerede er tændt ved isætning i holderen, tændes det elektriske drevsystem automatisk.
 - ⇒ Efter tænding vises hastigheden 0 KM/H på *cykelcomputeren*. Hvis ikke, skal du kontrollere, om *cykelcomputeren* er helt i indgreb.
 - ⇒ Hvis drevsystemet er tændt, aktiveres drevet, så snart pedalerne bevæges med tilstrækkelig kraft (med undtagelse af funktionen skubbehjælp eller i hjælpeniveau "OFF").
 - ⇒ Motorydelsen afhænger af det indstillede hjælpeniveau på *cykelcomputeren*.
 - ⇒ Så snart systemet er aktiveret, vises ACTIVE LINE/PERFORMANCE LINE kortvarigt på *cykelcomputeren*.

6.12.2 Slukning af elektrisk drevsystem

Så snart du holder op med at træde i pedalerne ved normal drift, eller så snart du opnår en hastighed på 25 km/t, deaktiverer drevsystemet hjælpefunktionen. Hjælpefunktionen aktiveres igen, når du træder i pedalerne, og hastigheden kommer under 25 km/t.

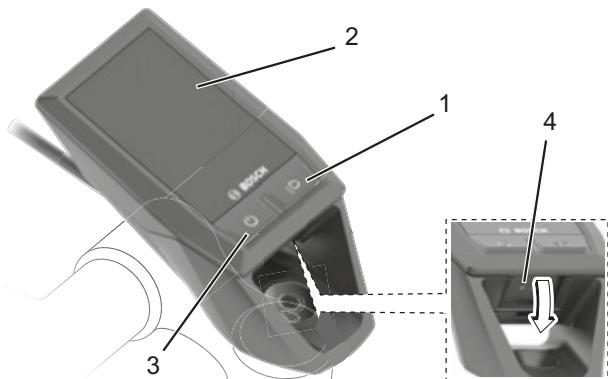
Systemet slukker automatisk ti minutter efter sidste kommando. Drevsystemet kan slukkes manuelt på tre måder.

- **Tænd/sluk-tast (cykelcomputer)**
 - ▶ Tryk kort på **tænd/sluk-tasten (cykelcomputer)**.
- **Tænd/sluk-tast (batteri)**
 - ▶ Tryk på **tænd/sluk-tasten (batteri)**.
- **Afmontering af cykelcomputer**
 - ▶ Tag *cykelcomputeren* ud af holderen.
 - ⇒ Drifts- og ladetilstandsindikatorens LED'er slukkes.




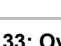
6.13 Cykelcomputer

Bemærk

- Brug aldrig cykelcomputeren som greb. Hvis speed pedelecen løftes i cykelcomputeren, kan cykelcomputeren blive ødelagt permanent.



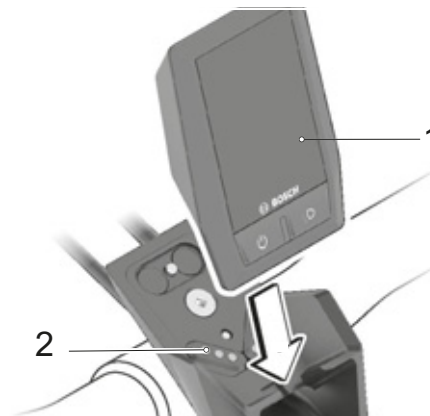
Figur 72: Oversigt over cykelcomputerens opbygning og betjeningslementer

Symbol	Brug
1 	Køreløstast
2 	Display
3 	Tænd/sluk-tast (cykelcomputer)
4 	Beskyttelsesdækslet til USB-port

Tabel 33: Oversigt over betjeningsenhed

6.13.1 Montering af cykelcomputer

- 1 Sæt cykelcomputeren med den nederste del mod holderen.



Figur 73: Påsætning af cykelcomputer (1)

- 2 Vip cykelcomputeren let fremad, indtil den er fastgjort hørbart i magnetholderen.



Figur 74: Cykelcomputeren vippes fremad

- For at forhindre, at cykelcomputeren falder ud af holderen ved et styrt, kan du sikre den yderligere med en sikkerhedsløkke (fås som ekstraudstyr).

6.13.2 Sikring af cykelcomputer

Det er muligt at sikre cykelcomputeren i holderen mod fjernelse.

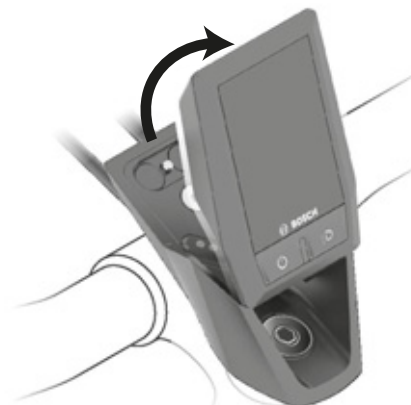


Figur 75: Styresætskruens position

- 1 Løsn styresætskruen (1), indtil holderen til Kiox kan drejes til siden.
- 2 Sæt cykelcomputeren i holderen.
- 3 Skru blokeringskruen (M3, 6 mm lang) ind i cykelcomputerens dertil beregnede gevind nedefra. Brug aldrig en længere skrue, da dette beskadiger cykelcomputeren.
- 4 Drej holderen tilbage igen, og spænd styresætskruen fast i overensstemmelse med producentens oplysninger.

6.13.3 Afmontering af cykelcomputer

⇒ Hvis cykelcomputeren ikke er sikret, kan den fjernes.



Figur 76: Afmontering af cykelcomputer

- 1 Tag fat øverst på cykelcomputeren.
 - 2 Træk cykelcomputeren ind mod dig selv, indtil den løsner sig fra magnetholderen.
- ⇒ Systemet slukkes, når cykelcomputeren afmonteres. Opladning af cykelcomputerens batteri

Du kan oplade cykelcomputerens batteri enten på speed pedelecen eller via USB-porten.

6.13.3.1 Opladning på speed pedelecen

✓ Bemærk, at drevsystemet slukkes automatisk efter 10 minutter uden aktivering, når du ikke oplader speed pedelec-batteriet. I dette tilfælde afsluttes opladningen af cykelcomputeren også.

✓ Cykelcomputeren oplades kun i tændt tilstand.

1 Tænd cykelcomputeren.

2 Sæt cykelcomputeren i holderen.

⇒ Opladningen starter automatisk.

6.13.3.2 Opladning via USB-port

✓ Cykelcomputeren oplades kun i tændt tilstand.

1 Tænd cykelcomputeren.

2 Åbn USB-beskyttelseskappen.

3 Forbind cykelcomputerens USB-hunstik til en almindelig USB-oplader via et micro-USB-kabel (USB-oplader medfølger ikke) eller USB-porten på en computer (5 V ladespænding; maks. 500 mA ladestrøm).

⇒ Opladningen starter automatisk.

⇒ Hvis cykelcomputeren slukkes under opladning, kan den først tændes igen, når USB-kablet er trukket ud.

6.13.3.3 Tænding af cykelcomputer



Figur 77: Tænd/sluk-tastens position (cykelcomputer)

► Tryk kort på **tænd/sluk-tasten** (cykelcomputer).

⇒ Det elektriske drevsystem er aktiveret.

6.13.4 Slukning af cykelcomputer

Hvis cykelcomputeren ikke er sat i holderen, slukker den automatisk efter 1 minut uden tastetryk for at spare på energien.

► Tryk kort på **tænd/sluk-tasten** (cykelcomputer).

⇒ Det elektriske drevsystem er deaktiveret.

6.13.5 Lock (premium-funktion)

Lock-funktionen kan købes under fanen <Butik> i eBike-Connect-appen. Når Lock-funktionen er aktiveret, deaktiveres speed pedelec-drevenhedens hjælpefunktion ved at trække cykelcomputeren af. Aktivering er derefter kun mulig med den cykelcomputer, der hører til speed pedelecen.

Du finder en detaljeret beskrivelse af dette i online-instruktionsbogen og -servicevejledningen under www.Bosch-eBike.com/Kiox-manual.

6.13.6 Brug af USB-port

Bemærk

En USB-forbindelse er ikke en vandtæt stikforbindelse. Indtrængende fugt gennem USB-porten kan udløse en kortslutning i cykelcomputeren.

- ▶ Tilslut aldrig en ekstern enhed under kørsel i regn.
- ▶ Luk altid USB-porten komplet med beskyttelseskappen under kørsel i regn.

Kontrollér positionen på USB-portens gummiafdækning regelmæssigt, og korriger om nødvendigt.

Tilsluttede forbrugere kan reducere speed pedelecens rækkevidde.

USB-porten kan anvendes til eksterne enheder, hvis de kan tilsluttes via et standard-micro-A-/micro-B-USB-2.0-kabel.

- ✓ For at kunne bruge USB-porten skal cykelcomputeren og et tilstrækkeligt opladet batteri være sat i speed pedelecen.
- 1 Åbn USB-portens beskyttelseskappe på cykelcomputeren.
 - 2 Forbind den eksterne enheds USB-port til cykelcomputerens USB-hunstik via et USB-ladekabel micro A - micro B.
 - 3 Sæt USB-portens beskyttelseskappe på igen efter brug.

6.13.6.1 Brug af kørelys



Figur 78: Kørelystastens position

- ✓ Kørelyset kan først tændes, når drevsystemet er tændt.
- ▶ Tryk på **kørelys-tasten**.
- ⇒ Forlygten og baglygten tændes samtidig (*kørelys-symbolet* vises) og slukkes samtidig (*kørelys-symbolet* vises ikke).

6.13.7 Brug af skubbehjælp

⚠ FORSIGTIG

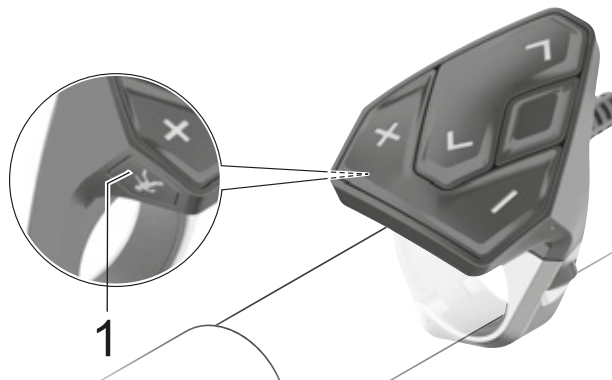
Kvæstelser på grund af pedaler og hjul

Pedalerne og drevhjulet drejer ved brug af skubbehjælp. Hvis speed pedelecens hjul ikke har kontakt med jorden ved brug af skubbehjælp (f.eks. hvis den bæres op ad en trappe eller op på en cykelholder) er der fare for kvæstelser.

- ▶ Funktionen med skubbehjælp må kun anvendes ved trækning af speed pedelecen.
- ▶ Speed pedelecen skal styres sikkert med begge hænder ved brug af skubbehjælp.
- ▶ Sørg for tilstrækkelig bevægelsesfrihed til pedalerne.

Skubbehjælpen hjælper, når speed pedeleccen trækkes. Hastigheden kan maksimalt være 6 km/t.

- ✓ Hjælpetrinnet <OFF må ikke være valgt.
- ✓ Trækkraften til hjælpekraft ved trækning samt hastigheden afgøres af det valgte geartrin. Op ad bakker bør det første gear vælges. Dette skåner motoren.

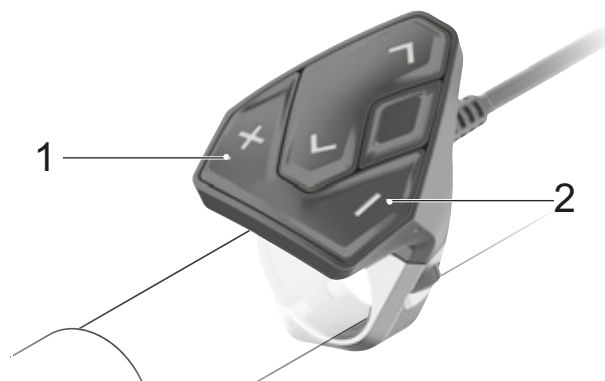


Figur 79: Skubbehjælp-tastens placering på betjeningsenheden

- 1 Tryk kortvarigt på **tasten til skubbehjælp**.
⇒ Skubbehjælp er aktiveret.
- 2 Tryk inden for 3 sekunder på **Plus-tasten**, og hold den inde.
⇒ Skubbehjælpen tændes.
- 3 Slip **Plus-tasten** på betjeningsenheden for at slukke skubbehjælpen. Skubbehjælpen deaktiveres automatisk, når speed pedeleccens hjul blokeres, eller hvis hastigheden kommer over 6 km/t.

6.13.8 Valg af hjælpeniveau

- ✓ Det indstilles på betjeningsenheden, hvor meget elmotoren skal hjælpe cyklisten, når han træder i pedalerne. Hjælpetrinnet kan altid ændres, også under kørslen.

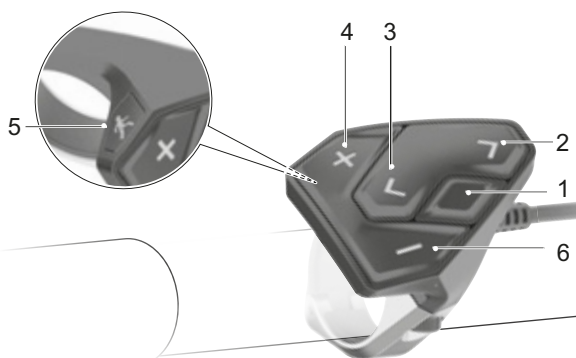


Figur 80: Plus-tastens og Minus-tastens position

- ▶ Tryk på **Plus-tasten** på betjeningsenheden for at forhøje hjælpetrinnet.
- ▶ Tryk på **Minus-tasten** på betjeningsenheden for at reducere hjælpetrinnet.
- ⇒ Den forbrugte motoreffekt vises på skærmen. Den maksimale motoreffekt afhænger af det valgte hjælpeniveau. Hvis cykelcomputeren tages ud af holderen (5), gemmes det senest viste hjælpetrin.

6.13.9 Betjening af cykelcomputer

Alle brugerfladevisninger og brugerfladetekster på de følgende sider svarer til den nyeste softwareversion, da den blev frigivet. Efter opdatering kan brugerfladevisningerne og -teksterne være ændret lidt.



Figur 81: Oversigt over betjeningsenhed

Symbol	Navn
1	Valgtast
2	> Frem-tast
3	< Tilbage-tast
4	+ Plus-tast
5	Tast til skubbehjælp
6	- Minus-tast

Tabel 34: Oversigt over betjeningsenhedens taster

Følgende funktioner kan udføres med **valgtasten** (1):

- åbning af HURTIGMENUEN under kørslen,
- åbning af INDSTILLINGSMENUEN på STATUSSKÆRMEN, mens du holder stille,
- bekræftelse af værdier og informationshenvisninger,
- lukning af en dialogboks.

Med **Frem-tasten** (2) og **Tilbage-tasten** (3) kan du også gå til de forskellige brugerflader med oplysningerne om køreværdier under kørslen. På denne måde kan du have begge hænder på styret, mens du cykler.

Med **Plus-tasten** (4) og **Minus-tasten** (6) kan du forhøje og sænke hjælpetrinnet. Når du befinder dig i en liste (f.eks. i menuen INDSTILLINGER), kan du bladre op og ned i listen med tasterne.

6.13.10 Åbning af startskærm

► Sæt cykelcomputeren på holderen.

⇒ STARTSKÆRMEN vises.



Figur 82: Åbnet startskærm

6.13.11 Åbning af sider

► Tryk på **Frem-tasten** eller **Tilbage-tasten**.

⇒ En ny side vises.

6.13.12 Åbning af hurtigmenu

✓ Det er ikke muligt at få adgang fra startsidens.

1 Åbn en vilkårlig side undtagen startskærmen.

2 Tryk på **valgtasten**.

⇒ HURTIGMENUEN vises.

6.13.13 Åbning af statusskærm

1 Åbn STARTSKÆRMEN.

2 Tryk på **Tilbage-tasten**.

⇒ STATUSSKÆRMEN vises.

6.13.14 Ændring af indstillinger

✓ Speed pedelecen holder stille. Du kan ikke gå til eller tilpasse indstillingerne under kørslen.

✓ Cykelcomputeren er sat i og viser startskærmen.

1 Åbn STATUSSKÆRMEN.

2 Vælg INDSTILLINGER.

3 Tryk på **valgtasten**.

⇒ Indstillingsmenuen vises.

Indstillingsmenuens opbygning

Niveau 1	Niveau 2
Tilmelding	
Min eBike	
	→ <Nulstil>
	→ <Aut datanulst [aktuel værdi]>
	→ <Rækkevidde>
	→ <eShift>
	→ <Dækomkreds>
	→ <Næ eBike-svc (Næste eBike-tjeneste): [DD. MM. AAAA] eller ved [xxxxx] [km]>
	→ <Komponenter>
Bluetooth®	
Min profil	
Systemindsti. (Systemindstillinger)	
	→ <Lysstyrke>
	→ <Tid>
	→ <Dato [DD.MM.AAAA]>
	→ <Tidszone>
	→ <24-t. format (24-timersformat)>
	→ <Lys baggrund>
	→ <Sprog>
	→ <Fabriksindst.>
Oplysninger	
	→ <Intro t Kiox>
	→ <Tilmelding>
	→ <FAQ>
	→ <Intro t Kiox>
	→ <Certificering>
	→ <Licensoplysning>
	→ <Kontakt os>

- ▶ Vælg den ønskede indstilling med **Plus-tasten** og **Minus-tasten**.
- ▶ Bekræft med **valgtasten**.
- ▶ Gå tilbage til den forrige menu med **Tilbage-tasten**.
- ▶ Følg anvisningerne på cykelcomputeren. Du finder en detaljeret beskrivelse af de enkelte parametre i online-instruktionsbogen under www.Bosch-eBike.com/Kiox-manual.

6.13.14.1 Tilmelding til eBike Connect

- 1 Åbn menupunktet <Tilmelding>.
- 2 Følg anvisningerne på cykelcomputeren.

6.13.14.2 Manuel nulstilling af dagens kilometertal eller gennemsnitsværdier

- 1 Åbn menupunktet <Min eBike>.
 - 2 Åbn undermenupunktet <Nulstil>.
 - 3 Følg anvisningerne på cykelcomputeren.
- ⇒ Dagens kilometertal eller gennemsnitsværdierne er nulstillet.

6.13.14.3 Automatisk nulstilling af dagens kilometertal eller gennemsnitsværdier

- 1 Åbn menupunktet <Min eBike>.
 - 2 Åbn undermenupunktet <Aut datanulst [aktuel værdi]>.
 - 3 Vælg <Fra>, <1 gang/dag> eller <Efter 4 t>.
- ⇒ Dagens kilometertal eller gennemsnitsværdier nulstilles efter det valgte tidspunkt.

6.13.14.4 Nulstilling af rækkevidde

- 1 Åbn menupunktet <Min eBike>.
 - 2 Åbn undermenupunktet <Afstand>.
 - 3 Følg anvisningerne på cykelcomputeren.
- ⇒ Rækkevidden er nulstillet til standardindstillingen.

6.13.14.5 Konfiguration af eShift

Gælder kun for speed pedelecs med dette udstyr

- 1 Åbn menupunktet <Min eBike>.
 - 2 Åbn undermenupunktet <eShift>.
 - 3 Følg anvisningerne på cykelcomputeren.
- ⇒ eShift er konfigureret.

6.13.14.6 Aktivering af Bluetooth®

- 1 Åbn menupunktet <Bluetooth®>.
 - 2 Følg anvisningerne på cykelcomputeren.
- ⇒ Bluetooth® er aktiveret.

6.13.14.7 Deaktivering af Bluetooth®

- 1 Åbn menupunktet <Bluetooth®>.
 - 2 Følg anvisningerne på cykelcomputeren.
- ⇒ Bluetooth® er deaktiveret.

6.13.14.8 Tilføjelse af ny enhed under Bluetooth®

- 1 Åbn menupunktet <Bluetooth®>.
 - 2 Følg anvisningerne på cykelcomputeren.
- ⇒ En ny enhed er tilføjet.

6.13.14.9 Fjernelse af enhed under Bluetooth®

- 1 Åbn menupunktet <Bluetooth®>.
 - 2 Følg anvisningerne på cykelcomputeren.
- ⇒ Enheden er fjernet.

6.13.14.10 Indstilling af lysstyrke

- 1 Åbn menupunktet <Systemindsti. (Systemindstillinger)>.
 - 2 Åbn undermenupunktet <Lysstyrke>.
 - 3 Følg anvisningerne på cykelcomputeren.
- ⇒ Lysstyrken er indstillet.

6.13.14.11 Indstilling af klokkeslæt

- 1 Åbn menupunktet <Systemindsti. (Systemindstillinger)>.
 - 2 Åbn undermenupunktet <Tid>.
 - 3 Følg anvisningerne på cykelcomputeren.
- ⇒ Klokkeslættet er indstillet.

6.13.14.12 Indstilling af dato

- 1 Åbn menupunktet <Systemindsti. (Systemindstillinger)>.
 - 2 Åbn undermenupunktet <Dato [DD.MM.ÅÅÅÅ]>.
 - 3 Følg anvisningerne på cykelcomputeren.
- ⇒ Datoen er indstillet.

6.13.14.13 Indstilling af klokkeslæt

- 1 Åbn menupunktet <Systemindsti. (Systemindstillinger)>.
 - 2 Åbn undermenupunktet <Tidszone>.
 - 3 Følg anvisningerne på cykelcomputeren.
- ⇒ Tidszonen er valgt.

6.13.14.14 Indstilling af klokkeslætformat

- 1 Åbn menupunktet <Systemindsti. (Systemindstillinger)>.
 - 2 Åbn undermenupunktet <24-t. format (24-timersformat)>.
 - 3 Følg anvisningerne på cykelcomputeren.
- ⇒ Klokkeslættet vises i det valgte 12-timers eller 24-timers format.

6.13.14.15 Valg af baggrund

- 1 Åbn menupunktet <Systemindsti. (Systemindstillinger)>.
 - 2 Åbn undermenupunktet <Lys baggrund>.
 - 3 Følg anvisningerne på cykelcomputeren.
- ⇒ Det valgte sorte eller hvide cykelcomputerdesign er valgt.

6.13.14.16 Valg af hastighedsenhed

- 1 Åbn menupunktet <Systemindsti. (Systemindstillinger)>.
 - 2 Åbn undermenupunktet <Eng. måleenh (Engelske måleenheder)>.
 - 3 Følg anvisningerne på cykelcomputeren.
- ⇒ Enheden for hastighed vises i det valgte km/h- eller mph-format.

6.13.14.17 Valg af sprog

- 1 Åbn menupunktet <Systemindsti. (Systemindstillinger)>.
 - 2 Åbn undermenupunktet <Sprog>.
 - 3 Følg anvisningerne på cykelcomputeren.
- ⇒ Sproget er indstillet.

6.13.14.18 Nulstilling til fabriksindstillinger

- 1 Åbn menupunktet <Systemindsti. (Systemindstillinger)>.
 - 2 Åbn undermenupunktet <Fabriksindst.>.
 - 3 Følg anvisningerne på cykelcomputeren.
- ⇒ Alle indstillinger er nulstillet til fabriksindstillingerne. Alle brugerdata er slettet.

6.14 Bremse

⚠ ADVARSEL

Ved langvarig, kontinuerlig betjening af bremsen (f.eks. ved en lang nedkørsel) kan olien i bremsesystemet blive meget varmt. Derved kan der akkumuleres damp. Dette medfører, at vand, der eventuelt befinder sig i bremsesystemet, udvider sig, eller at der dannes luftbobler. Resultatet kan være, at grebsvandringen pludselig bliver længere. Dette kan resultere i et styrt med alvorlige kvæstelser.

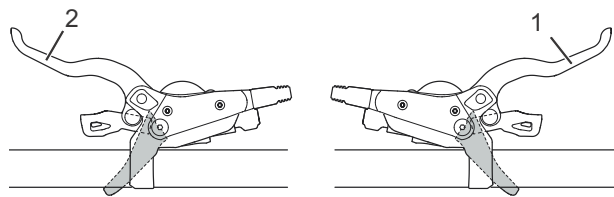
- ▶ Slip regelmæssigt bremsen ved længere nedkørsler.
- ▶ Anvend aldrig speed pedelecen, hvis der ikke mærkes nogen modstand, når bremsegrebet betjenes, eller bremserne ikke fungerer korrekt. Kontakt en forhandler.

Under kørslen frakobles motorens drivkraft, så snart cyklisten ikke længere træder i pedalerne. Under opbremsning frakobles drevsystemet ikke.

Korrekt håndtering af bremsen understøtter kontrollen over speed pedelecen og forhindrer styrt.

- ▶ For at få et optimalt bremseresultat skal du undgå at træde i pedalerne under bremsning.
- ▶ Flyt vægten så langt bagud og nedad som muligt.
- ▶ Øv dig i bremsning og nødopbremsninger, før speed pedelecen anvendes i offentlig trafik.

6.14.1 Brug af bremsegreb



Figur 83: Bremsegreb til bagbremse (1) og forbremse (2), Shimano-bremse som eksempel

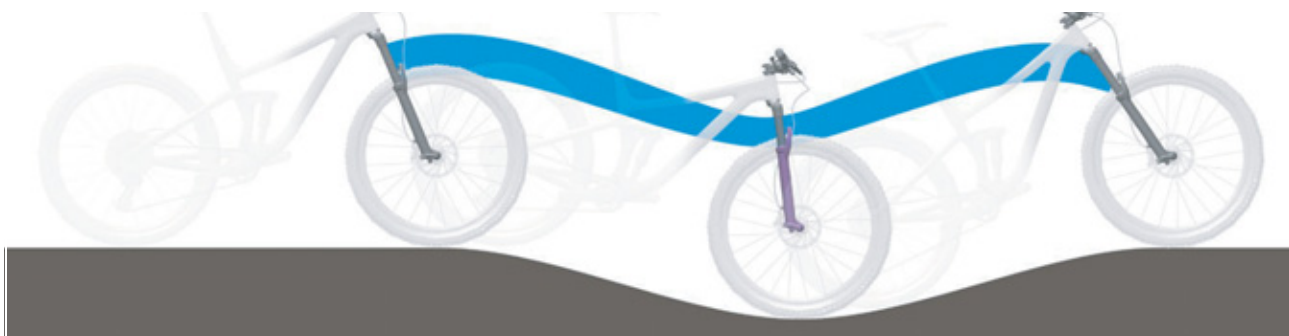
- ▶ Træk i venstre *bremsegreb* for at aktivere *bagbremsen*.
- ▶ Træk i højre *bremsegreb* for at aktivere *forbremsen*.

6.15 Affjedring og dæmpning

6.15.1 Fjedergaflens trykdæmper

Trykdæmperen gør det muligt at foretage hurtige tilpasninger for at tilpasse gafflens affjedring ved ændringer i terrænet. Den er beregnet til indstillinger under kørslen. Trykdæmperen styrer tryktrinnets vandringshastighed eller den hastighed, hvormed gafflen fjedrer sammen ved langsomme stød. Trækdæmperen påvirker affjedringen af ujævnheder og affjedringens effektivitet, når cyklistens vægt forskyder sig samt ved overgange, kurvekørsel, regelmæssige stød på grund af ujævnheder og under bremsning.

Når gafflen er indstillet optimalt, modvirker den sammenfjedringen i bakket terræn, forbliver højere oppe i fjedervandringen og hjælper cyklisten med at bevare hastigheden, når han kører gennem den bakkede del af terrænet. Når cyklen rammer ujævnheden, fjedrer gafflen hurtigt og uhindret sammen og affjedrer ujævnheden. Traktionen bevares (blå linje).



Figur 84: Optimal kørsel i bakket terræn

Hårdt indstillet trykdæmper

- Bevirker, at fjedergafflen bevæger sig højere oppe i fjedervandringen. Dette gør det lettere for cyklisten at køre gennem regelmæssigt bakket terræn, gennem kurver samt forbedre effektiviteten og bevare farten.
- Sammenfjedringen føles eventuelt lidt hårdere i ujævnt terræn.

Blødt indstillet trykdæmper

- Bevirker, at gafflen fjedrer sammen hurtigt og problemfrit. Dette gør det eventuelt lettere for cyklisten at bevare hastigheden gennem mere ujævnt terræn.
- Sammenfjedringen føles eventuelt lidt mindre hård i ujævnt terræn.



Figur 85: Optimal kørsel ved ujævnheder

Når gafflen er indstillet optimalt, sammenfjedres den hurtigt og uhindret, når den rammer ujævnheder, og affjedrer ujævnheden. Traktionen bevares (blå linje). Gafflen reagerer hurtigt på stødet.

Forgaffelrør og styr stiger let ved affjedring af ujævnheden (grøn linje).

Tærskel

Dæmpningens tærskel forhindrer sammenfjedring, indtil der forekommer en mellemstor stødkraft eller nedadgående kraft. Tærskeltilstanden øger drevets effektivitet i jævnt terræn.

Tærskelindstillingen kan anvendes til at forbedre træde-effektiviteten i fladt, bakket, jævnt eller let ujævnt terræn. I tærskeltilstand medfører højere hastigheder på speed pedelecen højere sammenstødskræfter, når cyklen rammer en ujævnhed, således at gafflen fjedrer sammen, og ujævnheden affjedres.

Gafflens tærskel

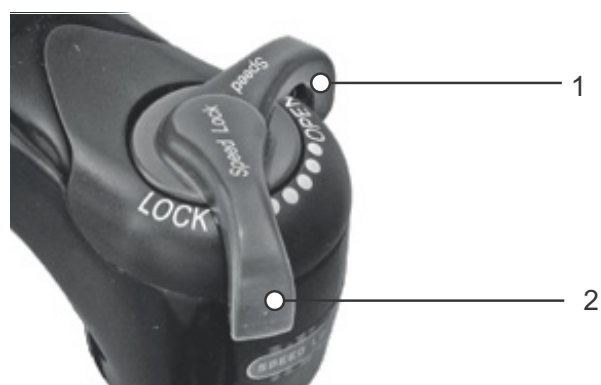
- Når trykdæmperen befinder sig i åben position (ved anslag mod uret), fjedrer fjedergafflen hurtigt og uhindret sammen over dens komplette fjedervandring, når der forekommer en stødkraft eller en nedadgående kraft.
- Når trykdæmperen befinder sig i tærskelpositionen, modvirker fjedergafflen sammenfjedring, indtil der forekommer en mellemstor stødkraft eller nedadgående kraft.
- Når trykdæmperen befinder sig i spærret position (ved anslag med uret), modvirker fjedergafflen sammenfjedring over fjedervandringen, indtil der forekommer en kraftig stødkraft eller nedadgående kraft.

Bagdæmperens tærskel

- Når trykdæmperen befinder sig i åben position, fjedrer bagdæmperen hurtigt og uhindret sammen over dens komplette fjedervandring.
- Når trykdæmperen befinder sig i tærskelpositionen, modvirker bagdæmperen sammenfjedring, indtil der forekommer en mellemstor stødkraft eller nedadgående kraft.
- Når indstillingsanordningen befinder sig i spærret position modvirker bagdæmperen sammenfjedring over fjedervandringen, indtil der forekommer en kraftig stødkraft eller nedadgående kraft.

6.15.1.1 Indstilling af Suntour-trykdæmper

Gælder kun for speed pedelecs med dette udstyr



Figur 86: Suntour-trykdæmper i åben (1) og lukket (2) position

- ▶ I positionen OPEN er trykdæmperen åbnet.
- ▶ I positionen LOCK er trykdæmperen lukket.
- ▶ Positionerne mellem OPEN og LOCK gør det muligt at finindstille trykdæmpningen. Det anbefales at stille trykindstillingsanordningens greb på positionen OPEN først.

6.16 Gearskift

Det er vigtigt, at der vælges et passende gear til en skånsom kørsel samt til det elektriske drevsystems lydefri funktion. Trædefrekvensen ligger mellem 70 og 80 omdrejninger per minut.

- ▶ Det anbefales kortvarigt ikke at træde i pedalerne, når der skiftes gear. Derved lettes gearskiftet, og sliddet på drevstrengen reduceres.



FORSIGTIG

Styrt på grund af forkert anvendelse

Hvis der under gearskiftet trædes for hårdt i pedalerne, og gearvælgeren betjenes, eller hvis der skiftes til flere gear på samme tid, kan fødderne glide af pedalerne. Det kan resultere i et styrt, der kan medføre kvæstelser.

Hvis der skiftes fra flere gear til et lavere gear, kan det medføre, at drejeregrets udvendige kappe revner. Dette har ingen betydning for drejeregrets funktion, da den udvendige føring returnerer til dens oprindelige position efter gearskiftet.

- ▶ Belast ikke pedalerne ret meget, når du skifter gear.
- ▶ Vælg aldrig mere end ét gear.

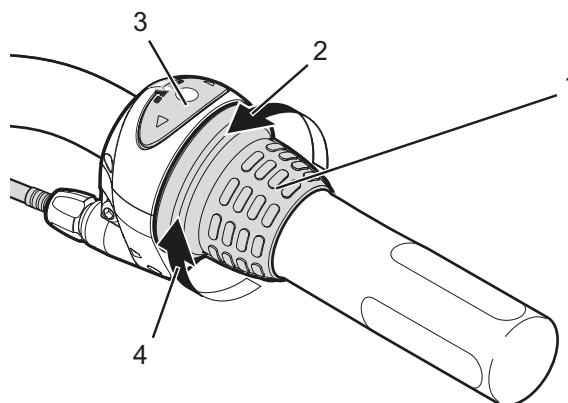
Bemærk

Indernavet er ikke helt vandtæt. Hvis der trænger vand ind i navet, kan det ruste, og dermed fungerer gearskiftet ikke længere.

- ▶ Anvend aldrig speed pedeleccen på steder, hvor der kan trænge vand ind i navet.

I sjældne tilfælde kan der fornemmes lyde fra gearmekanismen inde i navet efter et gearskift, hvilket er helt normalt.

- ▶ Du må aldrig selv afmontere navet. Kontakt forhandleren.



Figur 87: Brug af Shimano Nexus-gear som eksempel

- ▶ Drej drejeregret (1) bagud for at skifte til et højere gear (4).
- ▶ Drej drejeregret (1) fremad for at skifte til et lavere gear (2).
- ⇒ Gearskiftet skifter gear.
- ⇒ Tallet i displayet (3) viser det gear, der er skiftet til.

6.17 Parkering af speed pedelecen

Bemærk

Dæktrykket kan stige over det tilladte maksimumtryk på grund af varme eller direkte sollys. Dette kan ødelægge *dækkene*.

- ▶ Parkér aldrig speed pedelecen i solen.
- ▶ Kontrollér *dæktrykket* regelmæssigt på varme dage, og reguler det efter behov.

Indtrængende fugt ved minustemperaturer kan forstyrre nogle af funktionerne på grund af den åbne konstruktion.

- ▶ Hold altid speed pedelecen tør og frostfri.
- ▶ Hvis speed pedelecen skal anvendes ved temperaturer under 3 °C, skal forhandleren forinden foretage et eftersyn og forberede den til vinterbrug.

Støttebenet kan synke ned i blødt underlag på grund af speed pedeleccens høje vægt. Speed pedeleccen kan vælte.

- ▶ Speed pedeleccen må kun parkeres på et plant og fast underlag.

- 1 Sluk drevsystemet (se kapitel 6.12.2).
- 2 Klap støttebenet helt ned med foden efter afstigning. Vær opmærksom på, at speed pedeleccen står sikkert.
- 3 Parkér speed pedeleccen forsigtigt, og kontrollér, om den står sikkert.
- 4 Rengør fjedergaffel og pedaler (se kapitel 7.1).
- 5 Hvis speed pedeleccen parkeres udenfor, bør man tildække sadlen med et sadelovertræk.
- 6 Lås speed pedeleccen med en cykellås.
- 7 Fjern batteriet (se kapitel 6.11.1.1) og eventuelt din mobiltelefon (se kapitel 6.11) for at sikre delene mod tyveri.

7 Rengøring og pleje

Tjekliste for rengøring

<input type="checkbox"/>	Rengør pedalerne	hver gang efter brug
<input type="checkbox"/>	Fjedergaffel	hver gang efter brug
<input type="checkbox"/>	Rengør batteriet	hver måned
<input type="checkbox"/>	Kæde	for hver 250 - 300 km
<input type="checkbox"/>	Grundig rengøring og konservering af alle komponenter	mindst hvert halve år
<input type="checkbox"/>	Rengør opladeren	mindst hvert halve år

Tjekliste for vedligeholdelse

<input type="checkbox"/>	Kontrollér USB-gummiafdækningens position	før kørsel
<input type="checkbox"/>	Kontrollér dæksliddet	hver uge
<input type="checkbox"/>	Kontrollér sliddet på fælgene	hver uge
<input type="checkbox"/>	Kontrollér dæktrykket	hver uge
<input type="checkbox"/>	Kontrollér bremsesliddet	hver måned
<input type="checkbox"/>	Kontrollér elledningerne og bowdenkablerne for beskadigelser og funktion	hver måned
<input type="checkbox"/>	Kontrol af kædestramning	hver måned
<input type="checkbox"/>	Kontrollér, om egerne er strammet korrekt	kvartårligt
<input type="checkbox"/>	Kontrollér gearskiftets indstilling	kvartårligt
<input type="checkbox"/>	Rengør fjedergaflen, og kontrollér om nødvendigt bagdæmperen for funktion og slid	kvartårligt
<input type="checkbox"/>	Kontrollér sliddet på bremseskiverne	mindst hvert halve år

ADVARSEL

Styrt på grund af bremsesvigt

Olie eller smøremidler på en skivebremse, bremseskive eller på fælgen til en fælgbremse kan medføre et totalt bremsesvigt. Dette kan medføre et styrt med alvorlige kvæstelser til følge.

- ▶ Sørg for, at olie og smøremidler aldrig kommer i kontakt med bremseskiven eller bremsebelægningerne og fælgen.
- ▶ Hvis bremsebelægningerne er kommet i kontakt med olie eller smøremidler, skal du kontakte forhandleren eller et cykelværksted for at få rengjort eller udskiftet komponenterne.
- ▶ Foretag nogle prøveopbremsninger efter rengøring, pleje eller reparation

Bremsesystemet er ikke udviklet til anvendelse på en speed pedelec, der er vendt på hovedet eller ligger ned. Dette kan medføre, at bremsen i visse tilfælde ikke fungerer korrekt. Der er risiko for at styrte med kvæstelser til følge.

- ▶ Hvis speed pedeleccen stilles på hovedet eller lægges ned, skal bremsen betjenes nogle gange, før du kører på den, så du er sikker på, at bremserne fungerer normalt

FORSIGTIG

Styrt og fald ved utilsigtet aktivering

Der er fare for kvæstelser ved utilsigtet aktivering af drevsystemet.

Tag batteriet af før rengøring.

Bemærk

Ved brug af højtryksrensere kan der komme vand ind i lejerne. Smøremidlerne i lejerne fortyndes, friktionen øges, og på sigt bliver lejerne ødelagt.

- ▶ Rengør aldrig speed pedeleccen med en højtryksrenser.

Fedtindsmurte dele, f.eks. sadelpinden, styret eller frempinden, kan ikke længere fastklemmes sikkert.

- ▶ Kom aldrig fedt eller olie på fastklemningsområder.

Bremsesystemet er ikke udviklet til anvendelse på en speed pedelec, der er vendt på hovedet eller ligger ned. Dette kan medføre, at bremsen i visse tilfælde ikke fungerer korrekt. Der er risiko for at styrte med kvæstelser til følge.

Hvis speed pedeleccen stilles på hovedet eller lægges ned, skal bremsen betjenes nogle gange, før du kører på den, så du er sikker på, at bremserne fungerer normalt.

Plejarbejdet skal udføres regelmæssigt. Kontakt forhandleren, hvis du er i tvivl.

7.1 Rengøring hver gang efter brug**Nødvendigt værktøj og rengøringsmidler:**

- Klud
- Luftpumpe
- Børste
- Vand
- Sulfo
- Spand

7.1.1 Rengøring af fjedergaflen

- ▶ Fjern snavs og aflejringer fra standrørene og afstrygertætningerne med en fugtig klud.
- ▶ Kontrollér standrørene for buler, ridser, misfarvninger eller udstrømmende olie.
- ▶ Smør støvtætningerne og standrørene.

7.1.2 Rengøring af pedalerne

- ▶ Rengør pedalerne med børste og sæbevand efter kørsel i mudder og regn.
- ⇒ Plej pedalerne efter rengøringen.

7.2 Grundlæggende rengøring

Nødvendigt værktøj og rengøringsmidler:

- Klude
- Svamp
- Luftpumpe
- Børste
- Tandbørste
- Pensel
- Vandkande
- Spand
- Vand
- Sulfo
- Affedningsmiddel
- Smøremidler
- Bremsrens eller sprit

- ✓ Fjern batteri og cykelcomputer før grundlæggende rengøring.

7.2.1 Rengøring af stellet

- 1 Alt efter hvor fastsiddende snavset på stellet er, skal hele stellet vaskes med sulfo.
- 2 Efter at sulfoen har virket kort tid, kan snavs og mudder fjernes med svamp, børste og tandbørste.
- 3 Skyl stellet med vand, f.eks. fra en vandkande.
- 4 Plej stellet efter rengøringen.

7.2.2 Rengøring af frempinden

- 1 Rengør frempinden med en klud og sæbevand.
- 2 Plej frempinden efter rengøringen.

7.2.3 Rengøring af hjul



ADVARSEL

Styrt på grund af hård opbremsning af fælge

En hård opbremsning kan medføre brud på fælgen og blokering af dækket. Dette kan resultere i et styrt med alvorlige kvæstelser.

Kontrollér regelmæssigt *sliddet* på fælgen.

- 1 Kontrollér dæk, fælg, eger og nipler for eventuelle skader under rengøringen af hjulet.
- 2 Rengør navet og egerne indefra og ud med en svamp og en børste.
- 3 Rengør fælgen med en svamp.

7.2.4 Rengøring af drevelementerne

- 1 Sprøjt affedningsmiddel på kassette, kædehjul og forskifter.
- 2 Lad midlet virke kortvarigt, og fjern derefter grov snavs med en børste.
- 3 Vask alle dele med sæbevand og en tandbørste.
- 4 Plej drevelementerne efter rengøringen.

7.2.5 Rengøring af kæden

Bemærk

- ▶ Brug aldrig aggressive (syreholdige) rengøringsmidler, rustløsnere eller affedningsmiddel ved rengøring af kæden.
- ▶ Brug aldrig kæderengøringsapparater, og læg ikke kæden i blød.

- 1 Fugt en børste let med sulfo. Børst begge sider af kæden af.
- 2 Fugt en klud med sæbevand. Læg kluden på kæden.
- 3 Hold let om kluden, mens du drejer baghjulet, så kæden løber langsomt gennem kluden.
- 4 Hvis kæden fortsat er snavset, skal den rengøres med smøremiddel.
- 5 Plej kæden efter rengøringen.

7.2.6 Rengør batteriet



FORSIGTIG

Brand og eksplosion ved vandkontakt

Batteriet er kun beskyttet mod let stænkvand. Indtrængende vand kan udløse kortslutning. Batteriet kan selvantænde og eksplodere.

- ▶ Rengør aldrig batteriet med højtryksrensere, vandstråler eller trykluft.
- ▶ Sørg for, at forbindelserne er rene og tørre.
- ▶ Dyk aldrig batteriet ned i vand.
- ▶ Anvend aldrig rengøringsmidler.
- ▶ Fjern batteriet fra speed pedeleccen før rengøring.

Bemærk

- ▶ Rengør aldrig batteriet med opløsningsmidler (f.eks. fortynder, sprit, olie eller korrosionsbeskyttelse) eller rengøringsmidler.
- ▶ Rengør batteriets elektriske tilslutninger med en tør klud eller en pensel.
- ▶ Tør ydersiderne af med en godt opvredet, let fugtig klud.

7.2.7 Rengøring af cykelcomputer

Bemærk

Hvis der trænger vand ind i cykelcomputeren, bliver den ødelagt.

- ▶ Sænk aldrig cykelcomputeren ned i vand.
- ▶ Rengør aldrig med højtryksrensere, vandstråle eller trykluft.
- ▶ Anvend aldrig rengøringsmidler.
- ▶ Fjern cykelcomputeren fra speed pedeleccen før rengøring.
- ▶ Rengør forsigtigt cykelcomputeren med en fugtig, blød klud.

7.2.8 Rengøring af motor

Bemærk

Hvis der trænger vand ind i motoren, bliver den ødelagt.

- ▶ Sænk aldrig motoren ned i vand.
- ▶ Rengør aldrig med højtryksrensere, vandstråle eller trykluft.
- ▶ Anvend aldrig rengøringsmidler.
- ▶ Rengør forsigtigt motoren med en fugtig, blød klud.

7.2.9 Rengøring af bremsen



ADVARSEL

Bremsestætning på grund af vandindtrængen

Bremsestætninger kan ikke modstå høje tryk. Beskadigede bremser kan medføre bremsestætning og ulykker med kvæstelser til følge.

- ▶ Rengør aldrig speed pedeleccen med højtryksrensere eller trykluft.
- ▶ Vær forsigtig ved brug af vandslange. Ret aldrig vandstrålen direkte mod tætningsområderne.

- ▶ Rengør bremse og bremsestæver med vand, sulfo og børste.
- ▶ Foretag grundig affedtning af bremsestæver med bremserengøringsmiddel eller sprit.

7.2.10 Rengøring af sadel

Bemærk

- ▶ Rengør aldrig med en højtryksrenser.
- ▶ Rengør aldrig med et opløsningsmiddel eller med kemikalier.
- ▶ Rengør sadlen med lunkent vand og en klud vædet med natursæbe.

7.3 Pleje

Nødvendigt værktøj og rengøringsmidler:

- Klude
- Tandbørster
- Sulfo
- Stelplejeolie
- Silikone- eller teflonolie
- Syrefrit smørefedt
- Gaffelolie
- Kædeolie
- Affedningsmiddel
- Sprayolie
- Teflonspray

7.3.1 Pleje af stellet

- ▶ Tør stellet af.
- ▶ Påfør plejeolie.
- ▶ Aftør plejeolien igen efter en kort virketid.

7.3.2 Pleje af frempinden

- ▶ Smør frempindens bespændingsflade og hurtigbespændingens drejepunkt med silikone- eller teflonolie.
- ▶ På speedlifter Twist skal frigøringsbolten endvidere oliesmøres via noten i speedlifter-enheden.
- ▶ For at lette betjeningen af hurtigbespændingen skal der påføres lidt syrefrit smørefedt mellem hurtigbespændingen og glidestykket.

7.3.3 Pleje af fjedergaffel

- ▶ Smør en smule gaffelolie på støvtætningerne.

7.3.4 Pleje af drivelementer

- ▶ Plej krankaksler, bagskifterens pulleyhjul og forskifter med teflonspray.

7.3.5 Pleje af pedalerne

- ▶ Sprøjt en smule olie på pedalerne.

7.3.6 Pleje af kæden

- ▶ Smør kæden grundigt med kædeolie.

7.4 Vedligeholdelse

Følgende vedligeholdelse skal udføres regelmæssigt.

7.4.1 Hjul



ADVARSEL

Styrt på grund af hård opbremsning af fælge

En hård opbremsning kan medføre brud på fælgen og blokering af dækket. Dette kan resultere i et styrt med alvorlige kvæstelser.

- ▶ Kontrollér regelmæssigt *sliddet* på fælgen.

1 Kontrollér sliddet på *dækkene*.

2 Kontrollér *dæktrykket*.

3 Kontrollér slitagen på *fælgene*.

⇒ Fælgbremsers fælge med usynlig slidindikator er slidte, når slidviseren ses på fælgens overkant.

⇒ Fælge med synlig slidindikator er slidte, når den sorte rille på belægningens friktionsflade er slidt af. *Fælgene* bør udskiftes, hver anden gang bremsebelægningen udskiftes.

4 Kontrollér, om egerne er strammet korrekt.

7.4.1.1 Kontrol af dæk

- ▶ Kontrollér slitagen på dækkene. Dækkene er slidt ned, når fælgbåndet eller tråde fra karkassen bliver synlige på slidbanen.

⇒ Hvis et dæk er slidt ned, skal en forhandler skifte dækket.

7.4.1.2 Kontrol af fælge

- ▶ Kontrollér slitagen på *fælgene*. Fælgene er slidte, når den sorte rille på belægningens friktionsflade er slidt af.

⇒ Kontakt forhandleren for at få udskiftet fælgene. *Fælgene* bør udskiftes, hver anden gang bremsebelægningen udskiftes.

7.4.1.3 Kontrol og korrektion af dæktryk

Bemærk

Hvis dæktrykket er for lavt, opnår dækket ikke sin bæreevne. Dækket er ustabil og kan springe af fælgen.

Hvis dæktrykket er for højt, kan dækket eksplodere.

- ▶ Kontrollér dæktrykket som anvist.
- ▶ *Korriger dæktrykket* om nødvendigt.

Dunlopventil

Gælder kun for speed pedelecs med dette udstyr



Dæktrykket kan ikke måles med en enkel Dunlopventil. Derfor måles dæktrykket i pumpeslangen under langsom pumpning med cykelpumpen.

Det anbefales at bruge en cykelpumpe med manometer. Cykelpumpens driftsvejledning skal følges.

- 1 Skru ventilkappen af.
- 2 Sæt cykelpumpen på.
- 3 Pump langsomt dækket op, og hold øje med dæktrykket.
- 4 Korriger dæktrykket i overensstemmelse med oplysningerne i speed pedelec-passet.
- 5 Hvis dæktrykket er for højt, skal du løsne omløbermøtrikken, lukke luft ud og spænde omløbermøtrikken igen.
- 6 Tag cykelpumpen af.
- 7 Skru ventilkappen fast.
- 8 Skru fælgmøtrikken let fast mod fælgen med fingerspidserne.

Fransk ventil

Gælder kun for speed pedelecs med dette udstyr



- ✓ Det anbefales at bruge en cykelpumpe med manometer. Cykelpumpens driftsvejledning skal følges.

- 1 Skru ventilkappen af.
- 2 Åbn fingermøtrikken ca. fire omdrejninger.
- 3 Sæt forsigtigt cykelpumpen på, så ventilindsatsen ikke bøjes.
- 4 Pump dækket op, og hold øje med dæktrykket.
- 5 Korriger dæktrykket i overensstemmelse med oplysningerne på dækket.
- 6 Tag cykelpumpen af.
- 7 Spænd fingermøtrikken fast med fingerspidserne.
- 8 Skru ventilkappen fast.
- 9 Skru fælgmøtrikken let fast mod fælgen med fingerspidserne.

7.4.1.4 Kontrol og korrektion af dæktryk, bilventil

Gælder kun for speed pedelecs med dette udstyr



- ✓ Det anbefales at bruge en cykelpumpe med manometer. Cykelpumpens driftsvejledning skal følges.

- 1 Skru ventilkappen af.
 - 2 Sæt cykelpumpen på.
 - 3 Pump dækket op, og hold øje med dæktrykket.
- ⇒ Dæktrykket skal korrigeres i overensstemmelse med oplysningerne.
- 4 Tag cykelpumpen af.
 - 5 Skru ventilkappen fast.
 - 6 Skru fælgmøtrikken (1) let fast mod fælgen med fingerspidserne.

7.4.2 Bremsesystem



FORSIGTIG

Styrt på grund af bremsesvigt

Slidte bremseskiver og bremsebelægninger samt manglende hydraulikolie i bremseledningen nedsætter bremseeffekten. Det kan resultere i styrt med kvæstelser.

- ▶ Kontrollér regelmæssigt bremseskiven, bremsebelægningerne og det hydrauliske bremsesystem. Kontakt forhandleren, hvis delene er nedslidte.

Anvendeshyppigheden og vejrforholdene er afgørende for, hvor regelmæssigt bremsen skal vedligeholdes. Hvis speed pedeleccen anvendes under ekstreme forhold som f.eks. regn, smuds eller højt kilometertal, skal vedligeholdelsen udføres oftere.

7.4.3 Kontrol af bremsebelægningernes slitage

Kontrollér bremsebelægningerne efter 1000 fuldstændige opbremsninger.

- 1 Kontrollér, at tykkelsen på bremsebelægningerne intet sted er mindre end 1,8 mm og på bremsebelægning og bærelade intet sted er mindre end 2,5 mm.
 - 2 Træk i bremsegrebene, og hold fast. Kontrollér samtidig, om transportsikringens slidlære passer ind mellem bremsebelægningernes bærelader.
- ⇒ Bremsebelægningerne har ikke nået slidgrænsen. Kontakt forhandleren, hvis delene er nedslidte.

7.4.4 Kontrol af trykpunkt

- ▶ Træk flere gange i bremsegrebene, og hold fast.
- ⇒ Hvis trykpunktet er mærkbart uklart og ændrer sig, skal bremsen udluftes. Kontakt forhandleren.

7.4.5 Kontrol af bremseskiver for slid

- ▶ Kontrollér, at bremseskivens tykkelse på intet sted er mindre end 1,8mm.
- ⇒ Bremsebelægningerne har ikke nået slidgrænsen. Ellers skal bremseskiven udskiftes. Kontakt forhandleren.

7.4.6 Kontrol af elektriske ledninger og bremsekabler

- ▶ Kontrollér alle synlige elledninger og kabeltræk for beskadigelse. Hvis yderkablerne f. eks. er sammenpressede, en bremse er defekt, eller en lygte ikke fungerer, skal speed pedeleccen tages ud af brug, indtil ledningerne og kabeltrækkene er repareret. Kontakt forhandleren.

7.4.7 Kontrol af gearskift

- ▶ Kontrollér indstillingen af gearskiftet og *gearvælgeren* og *gearskiftets drejegreb*, og korriger om nødvendigt.

7.4.8 Kontrol af frempind

- ▶ Frempinden og hurtigbespændingssystemet bør kontrolleres med regelmæssige mellemrum og om nødvendigt indstilles af forhandleren.
- ▶ Hvis unbrakoskruen løsnes i den forbindelse, skal lejesløret indstilles, mens skruen er løsnet. Derefter skal de løsnede skruer forsynes med medium skruesikring (f.eks. Loctite blå) og derefter fastspændes iht. specifikationerne.
- ▶ Ved slid og tegn på korrosion skal du kontakte forhandleren.

7.4.9 Kontrol af USB-port

- ▶ Kontrollér positionen på *USB-portens gummiafdækning* regelmæssigt, og korriger om nødvendigt.

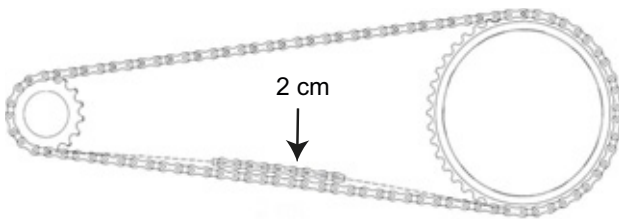
7.4.10 Kontrol af kædestramning

Bemærk

Er kæden strammet for meget, øges sliddet. Er *kæden* strammet for lidt kan det medføre, at den hopper af *kædehjulene*.

- ▶ Kontrollér kædens stramning hver måned.

- 1 Kontrollér kædens stramning tre til fire steder over en komplet omdrejning af kranken.



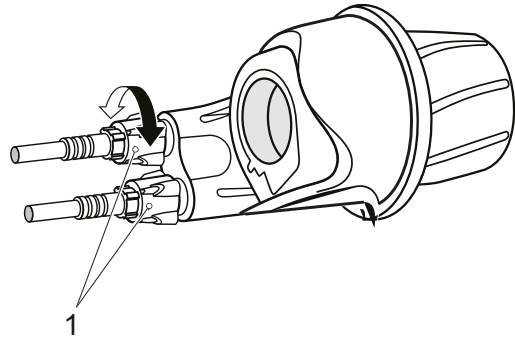
Figur 88: Kontrol af kædestramning

- 2 Kan *kæden* trykkes mere end 2 cm ind, skal *kæden* eller drivremmen efterstrammes hos en forhandler.
- 3 Kan *kæden* trykkes mindre end 1 cm op eller ned, skal *kæden* løsnes.
 - ⇒ Kædens stramning er optimal, når *kæden* kan trykkes maksimalt 2 cm ind i midten mellem spidshjulet og tandhjulet. Kranken skal derudover kunne drejes uden modstand.
- 4 Ved navgear skal baghjulet flyttes hhv. bagud eller fremad for at stramme kæden. Kontakt forhandleren.
- 5 Kontrollér, at styregrebene sidder fast.

7.4.11 Indstilling af gearskit

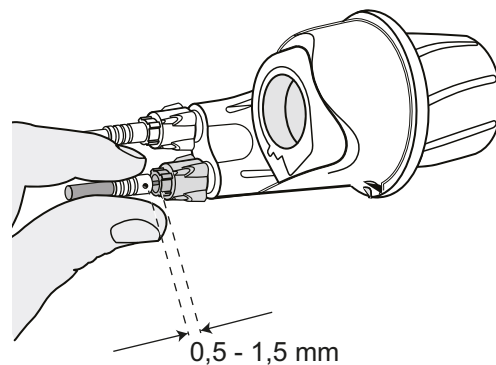
Kan gearene ikke skiftes nemt, skal gearkablets slør korrigeres.

- 1 Træk forsigtigt *stilleskruerne* væk fra gearvælgerhuset, og drej dem samtidig.



Figur 89: Drejeregreb med stilleskrue (1)

- 2 Kontrollér sløret i gearkablet ved at trække let i kabelkappen i nærheden af stilleskruen.
 - ⇒ Et slør på 0,5 - 1,5 mm er ideelt
 - ⇒ Et slør i gearkablet på mere end 2 mm påvirker skifte kvaliteten negativt og reducerer gearkablets levetid.



Figur 90: Drejeregreb med stilleskrue (1)



8 Service

ADVARSEL

Kvæstelse på grund af beskadigede bremses

Det kræver faglig viden og specialværktøj at reparere bremsen. Forkert eller ikke tilladt samlearbejde kan beskadige bremsen. Dette kan medføre uheld med kvæstelser.

- ▶ Bremsen må kun repareres af en forhandler.
- ▶ Udfør kun arbejde eller ændringer på bremsen (f.eks. adskillelse, slibning eller lakering), som er tilladt og beskrevet i bremsens betjeningsvejledning.

Øjenskader

Hvis indstillingerne ikke udføres korrekt, kan der opstå problemer, som kan medføre alvorlige kvæstelser.

- ▶ Brug altid beskyttelsesbriller, når du udfører servicearbejde.

FORSIGTIG

Styrt og fald ved utilsigtet aktivering

Der er fare for kvæstelser ved utilsigtet aktivering af drevsystemet.

- ▶ Tag batteriet af før eftersyn.

Styrt på grund af materialetræthed

Overskrides en komponents levetid, kan den pludseligt svigte. Det kan resultere i styrt med kvæstelser.

- ▶ En grundlæggende rengøring af speed pedelecen bør foretages hvert halve år hos forhandleren i forbindelse med de anførte servicearbejder.

FORSIGTIG

Fare for miljøet på grund af giftstoffer

I bremsesystemet findes der giftige og miljøskadelige smøremidler og miljøskadelig olie. Kloaksystemet eller grundvandet forgiftes, hvis disse stoffer kommer heri.

- ▶ Smøremidler og olie, som ansamlers i forbindelse med reparation, skal bortskaffes miljørigtigt og i overensstemmelse med lovens forskrifter.

Bemærk

Motoren kræver ikke service og må kun åbnes af kvalificeret fagpersonale.

- ▶ Åbn aldrig motoren.

Mindst hver sjette måned skal forhandleren udføre service. Kun på denne måde er speed pedeleccens sikkerhed og funktion garanteret. Uanset om der skal skiftes bremseskive, udluftes bremses eller skiftes et hjul. Meget servicearbejde kræver fagkundskab, specialværktøj og specialsmøremidler. Hvis den foreskrevne service og fremgangsmåde ikke udføres, kan speed pedeleccen blive beskadiget. Derfor må service kun udføres af en forhandler.

- ▶ Forhandleren kontrollerer speed pedeleccen ud fra servicevejledningen i kapitel 11.3.
- ▶ Under den grundlæggende rengøring undersøger forhandleren speed pedeleccen for tegn på materialetræthed.
- ▶ Forhandleren kontrollerer drevsystemets softwareversion og opdaterer denne. De elektriske tilslutninger kontrolleres, renses og konserveres. De elektriske tilslutninger undersøges for skader.
- ▶ Forhandleren adskiller og rengør både fjeder-gaflens indvendige og udvendige flader. Forhandleren rengør og smører støvtætningerne og glidebøsningerne, kontrollerer tilspændingsværdier og indstiller gaflen efter brugerens ønsker samt udskifter skydetyllerne, hvis sløret er for stort (mere end 1 mm på gaffelbroen).

- ▶ Forhandleren foretager et komplet eftersyn af bagdæmperen indvendigt og udvendigt, renoverer bagdæmperen, udskifter alle luftpakninger ved luftfjedergafler, renoverer luftaffjedringen, skifter olie og udskifter støvafstrygerne.
- ▶ Forhandleren er især opmærksom på fælg- og bremseslid. Egerne strammes til efter behov.

8.1 Fjedersystemer

Korrekt service på fjedersystemerne sikrer ikke kun lang holdbarhed, men holder også ydelsen på et optimalt niveau. Hvert serviceinterval angiver maks. antal køretimer for den forskellige type af den anbefalede service. Ydelsen kan optimeres gennem kortere serviceintervaller, alt efter terræn og omgivende betingelser.

8.1.1 Bagdæmper

Gælder kun for speed pedelecs med dette udstyr

Serviceinterval

RockShox bagdæmper		
<input type="checkbox"/>	Vedligeholdelse af luftkammer-modul	for hver 50 timer
<input type="checkbox"/>	Vedligeholdelse af dæmper og fjeder	for hver 200 timer
FOX bagdæmper		
<input type="checkbox"/>	Komplet service (fuldstændig indvendig og udvendig inspektion, renovering af dæmper, renovering af luftaffjedring, olieskift og udskiftning af støvafstrygere)	for hver 125 timer eller en gang om året
Suntour-bagdæmper		
<input type="checkbox"/>	Omfattende støddæmper-service, inklusive renovering af dæmperen og udskiftning af luftpakningen	for hver 100 timer

ADVARSEL

Tilskadecomst pga. eksplosion

Luftkammeret er under tryk. I forbindelse med service på luftsyste­met på en defekt bagdæmper kan den eksplodere og medføre alvorlige kvæstelser.

- ▶ Brug beskyttelsesbriller, beskyttelseshandsker og sikkerhedsbeklædning ved montering eller service.
- ▶ Led luften ud af alle luftkamre. Afmonter alle luftindsatser.
- ▶ Man må aldrig vedligeholde eller adskille en bagdæmper, hvis den ikke kan fjedre helt ud.

ADVARSEL

Forgiftning pga. affjedringsolie

Affjedringsolien irriterer luftvejene, fører til kønscellers mutagener og sterilitet, er kræftfremkaldende og er giftig ved berøring.

- ▶ Brug altid beskyttelsesbriller og nitrilhandsker, når du arbejder med affjedringsolie.
- ▶ Udfør aldrig service under graviditet.
- ▶ Afdæk underlaget, der hvor bagdæmperen vedligeholdes, for at beskytte det mod olie.

FORSIGTIG

Fare for miljøet på grund af giftstoffer

I bagdæmperen findes der giftige og miljøskadelige smøremidler og olie. Kloaksystemet eller grundvandet forgiftes, hvis disse stoffer kommer heri.

- ▶ Smøremidler og olie, som ansamles i forbindelse med reparation, skal bortskaffes miljørigtigt og i overensstemmelse med lovens forskrifter.

Service og reparation af bagdæmperen kræver viden om affjedringskomponenter samt specialværktøj og specialsmøremidler.

Hvis de beskrevne processer ikke udføres, kan bagdæmperen blive beskadiget. Bagdæmperen må kun serviceres af en forhandler.

8.1.2 Fjedergaffel

Gælder kun for speed pedelecs med dette udstyr

Serviceinterval

Suntour-fjedergaffel		
<input type="checkbox"/>	Service 1 Funktionskontrol, kontrol af fastgørelse og slitage	for hver 50 timer
<input type="checkbox"/>	Service 2 Service 1 + rengøring af hele gafflen indvendigt og udvendigt / rengøring og smøring af støvtætninger og styr/ kunststofbøsninger/ kontrol af tilspændingsmomenter	for hver 100 timer
FOX fjedergaffel		
<input type="checkbox"/>	Komplet service (fuldstændig indvendig og udvendig inspektion, renovering af dæmper, udskiftning af luftpakninger på luftgaffler, renovering af luftaffjedring, olieskift og udskiftning af støvafstrygere)	for hver 125 timer eller en gang om året
RockShox fjedergaffel		
<input type="checkbox"/>	Service på dyrkrør på: Paragon™, XC™ 28, XC 30, 30™, Judy®, Recon™, Sektor™, 35™*, Bluto™, REBA®, SID®, RS-1™, Revelation™, PIKE®, Lyrik™, Yari™, BoXXer	for hver 50 timer
<input type="checkbox"/>	Service på fjeder- og dæmperenhed på: Paragon, XC 28, XC 30,30 (2015 og tidligere), Recon (2015 og tidligere), Sektor (2015 og tidligere), Bluto (2016 og tidligere), Revelation (2017 og tidligere), REBA (2016 og tidligere), SID (2016 og tidligere), RS-1 (2017 og tidligere), BoXXer (2018 og tidligere)	for hver 100 timer
<input type="checkbox"/>	Service på fjeder- og dæmperenhed på: 30 (2016+), Judy (2018+), Recon (2016+), Sektor (2016+), 35 (2020+)*, Revelation (2018+), Bluto (2017+), REBA (2017+), SID (2017+), RS-1 (2018+), PIKE (2014+), Lyrik (2016+), Yari (2016+), BoXXer (2019+)	for hver 200 timer

ADVARSEL

Tilskadekomst pga. eksplosion

Luftkammeret er under tryk. I forbindelse med service på luftsyste­met på en defekt fjedergaffel kan den eksplodere og medføre alvorlige kvæstelser.

- ▶ Brug beskyttelsesbriller, beskyttelseshandsker og sikkerhedsbeklædning ved montering eller service.
- ▶ Led luften ud af alle luftkamre. Afmonter alle luftindsatser.
- ▶ Man må aldrig vedligeholde eller adskille en fjedergaffel, hvis den ikke kan fjedre helt ud.

FORSIGTIG

Fare for miljøet på grund af giftstoffer

I fjedergafflen findes der giftige og miljøskadelige smøremidler og olie. Kloaksystemet eller grundvandet forgiftes, hvis disse stoffer kommer heri.

- ▶ Smøremidler og olie, som ansamles i forbindelse med reparation, skal bortskaffes miljørigtigt og i overensstemmelse med lovens forskrifter.

Service og reparation af fjedergafflen kræver viden om affjedringskomponenter samt specialværktøj og specialsmøremidler.

Hvis de beskrevne processer ikke udføres, kan fjedergafflen blive beskadiget. Fjedergafflen må kun serviceres af en forhandler.

8.1.3 Affjedret sadelpind

Gælder kun for speed pedelecs med dette udstyr

Serviceinterval

by.schulz sadelpind	
<input type="checkbox"/>	Kontrollér alle skruer for korrekt tilspændingsmoment på: G1 og G2 efter 250 km og for hver 1500 km
Suntour affjedret sadelpind	
<input type="checkbox"/>	Service 1 for hver 100 timer
RockShox affjedret sadelpind	
<input type="checkbox"/>	Udluftning af fjernbetjeningsgrebet og/ eller service på den nederste sadelpindsenhed på: Reverb™ A1/A2/B1, Reverb Stealth A1/A2/B1/C1*, Reverb AXS™ A1* for hver 50 timer
<input type="checkbox"/>	Udluftning af fjernbetjeningsgrebet og/ eller service på den nederste sadelpindsenhed på: Reverb B1, Reverb Stealth B1/C1*, Reverb AXS A1* for hver 200 timer
<input type="checkbox"/>	Komplet service på sadelpinden: Reverb A1/A2, Reverb Stealth A1/A2 for hver 200 timer
<input type="checkbox"/>	Komplet service på sadelpinden: Reverb B1, Reverb Stealth B1 for hver 400 timer
<input type="checkbox"/>	Komplet service på sadelpinden: Reverb AXS A1*, Reverb Stealth C1* for hver 600 timer
Alle andre affjedrede sadelpinde	
<input type="checkbox"/>	Service for hver 100 timer

Service på og reparation af affjedrede sadelpinde kræver viden om affjedringskomponenter samt specialværktøj og specialsmøremidler.

Hvis de beskrevne processer ikke udføres, kan den affjedrede sadelpind blive beskadiget. Den affjedrede sadelpind må kun serviceres af en forhandler.

8.2 Aksel med hurtigbespænding



FORSIGTIG

Styrt på grund af løsnet hurtigbespænding

En defekt eller forkert monteret hurtigbespænding kan sætte sig fast i bremseskiven og blokere hjulet. Styrt kan være følgen.

- Forhjulets hurtigbespænding skal være på siden modsat bremseskiven.

Styrt på grund af defekt eller forkert monteret hurtigbespænding

Bremseskiven bliver meget varm under brug. Dette kan beskadige dele af hurtigbespændingen. Hurtigbespændingen løsner sig. Konsekvensen er, at du kan styrte og komme til skade.

- Forhjulets hurtigbespænding og bremseskiven skal sidde over for hinanden.

Styrt på grund af forkert indstillet spændekraft

Hvis spændekraften er for stor, ødelægges hurtigbespændingen, så den ikke fungerer.

Er spændekraften derimod ikke stor nok, medfører dette en uheldig kraftpåvirkning. Fjedergaflen eller stellet kan gå i stykker. Konsekvensen er, at du kan styrte og komme til skade.

- Fastgør aldrig en hurtigbespænding med værktøj (f. eks. en hammer eller en tang).
- Brug kun greb med forskriftsmæssigt indstillet spændekraft.

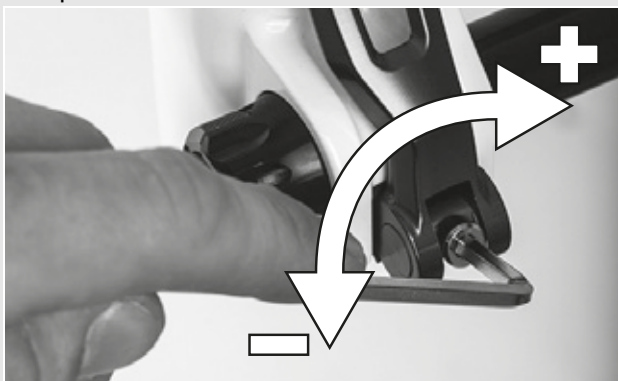
8.2.1 Kontrol af hurtigbespænding

- ▶ Kontrollér hurtigbespændingens placering og spændekraft. Hurtigbespændingen skal hvile plant mod det nederste hus. Ved lukning af bespændingen skal et let aftryk kunne ses på håndfladen.



Figur 91: Indstilling af hurtigbespændingens spændekraft

- ▶ Indstil om nødvendigt grebets spændekraft med en 4 mm unbrakonøgle. Kontrollér derefter hurtigbespændingens placering og spændekraft.



Figur 92: Indstilling af hurtigbespændingens spændekraft

8.3 Vedligeholdelse af frempind

Som følge af belastning kan forkert spændte skruer løsne sig. Dette kan medføre, at frempinden ikke længere er fastspændt. Konsekvensen er, at du kan styrte og komme til skade.

- ▶ Kontrollér efter de første to timers kørsel, at styret og bespændingen fortsat er fastspændt på frempinden.

9 Fejlfinding, afhjælpning af fejl og reparation

9.1 Fejlfinding og afhjælpning af fejl

Drevsystemets komponenter kontrolleres hele tiden automatisk. Hvis der konstateres en fejl, vises en fejlkode på *displayet*. Alt efter fejllens type slås drevet om nødvendigt fra automatisk.

9.1.1 Drevsystemet eller cykelcomputeren starter ikke

Hvis cykelcomputeren og/eller drevsystemet ikke starter, skal du gøre følgende:

- 1 Kontrollér, om batteriet er tændt. Hvis ikke, skal du tænde batteriet.
- ⇒ Hvis ladetilstandsindikatorens LED'er ikke lyser, skal du kontakte forhandleren.
- 2 Hvis ladetilstandsindikatorens LED'er lyser, men drevsystemet alligevel ikke starter, skal du tage batteriet af.
- 3 Sæt batteriet i.
- 4 Drevsystemet starter.
- 5 Hvis drevsystemet ikke starter, skal du tage batteriet af.
- 6 Rengør alle kontaktflader med en blød klud.
- 7 Sæt batteriet i.
- 8 Drevsystemet starter.
- 9 Hvis drevsystemet ikke starter, skal du tage batteriet af.
- 10 Oplad batteriet helt.
- 11 Sæt batteriet i.
- 12 Drevsystemet starter.
- 13 Hvis drevsystemet ikke starter, skal du trykke på **tænd/sluk-tasten (cykelcomputer)** i mindst 8 sekunder.
- 14 Hvis drevsystemet ikke starter efter ca. 6 sekunder, skal du trykke på **tænd/sluk-tasten (cykelcomputer)** i mindst 2 sekunder.
- 15 Hvis drevsystemet ikke starter, skal du kontakte forhandleren.

9.1.2 Fejlmeddelelse

Gennemgå følgende trin, når der vises en fejlmeddelelse:

- 1 Husk systemmeldingens nummer. Der findes en tabel med alle fejlmeddelelser i kapitel [9.1](#).
- 2 Sluk drevsystemet, og start det igen.
- 3 Hvis systemmeldingen stadig vises, skal du tage batteriet af og sætte det på igen.
- 4 Genstart drevsystemet.
- 5 Hvis systemmeldingen stadigvæk vises, skal du kontakte forhandleren.

9.1.3 Fejl i hjælpefunktionen

Symptom	Årsag / mulighed	Afhjælpning
Der er ingen hjælp til rådighed.	Er hastigheden for høj?	1 Kontrol af displayvisninger. Den elektroniske skiftehjælp er kun aktiv op til en maksimumhastighed på 25 km/t.
	Er batteriet tilstrækkeligt opladet?	2 Kontrollér batteriopladningen. 3 Hvis batteriet er næsten helt afladet, skal det lades op.
	Under kørsel ved høje temperaturer, med lange stigninger eller en lang periode med tung last, bliver batteriet muligvis for varmt.	4 Sluk drevsystemet. 5 Vent et stykke tid, og kontrollér igen.
	Batteriet, cykelcomputeren eller hjælpebrinsafbryderen er muligvis tilsluttet forkert, eller der kan foreligge et problem med en eller flere af disse enheder.	6 Kontakt forhandleren.
Der er ingen hjælp til rådighed.	Træder du i pedalerne?	1 Speed pedelecen er ikke en motorcykel. Træd i pedalerne.
	Er systemet tændt?	2 Tryk på tænd/sluk-tasten (batteri) for at tænde systemet.
	Står hjælpeilstanden på [SLUK]?	3 Stil hjælpeilstanden på et andet hjælpetrin end [SLUK]. 4 Hvis du stadig har på fornemmelsen, at der ikke er hjælp til rådighed, skal du kontakte forhandleren.
Distancen med hjælp er for kort.	Batteriets egenskaber forringes i vintervejr.	Dette er ikke tegn på et problem.
	Distancen kan være kortere afhængigt af vejforholdene, geartrinet og den samlede tid, lygterne er blevet anvendt.	1 Kontrollér batteriopladningen. 2 Hvis batteriet er næsten helt afladet, skal det lades op.
	Er batteriet helt opladet?	3 Hvis den strækning, som kan tilbagelægges med et helt opladet batteri, er blevet mindre, er batteriets effekt muligvis blevet reduceret. Udskift batteriet med et nyt.
	Batteriet er en slidel. Gentagen opladning og lange anvendelsesperioder medfører forringelse af batteriet (effekttab).	4 Hvis den strækning, som kan køres på en enkelt opladning, er meget kort, skal du udskifte batteriet med et nyt.
Det er besværligt at træde i pedalerne.	Har dækkene tilstrækkeligt dæktryk?	1 Pump dækkene.
	Står hjælpeilstanden på [SLUK]?	2 Stil hjælpeilstanden på [BOOST].
	Batteriopladningen er muligvis lav.	3 Kontrollér batteriopladningen. 4 Hvis batteriet er næsten helt afladet, skal det lades op.
	Har du tændt systemet, mens du havde en fod på pedalen?	5 Genstart systemet uden at træde på pedalerne. 6 Hvis hjælpefunktionen stadig ikke er til rådighed, skal du kontakte forhandleren.

Tabel 35: Fejløsning i forbindelse med hjælpefunktion

9.1.4 Batterifejl

Symptom	Årsag / mulighed	Afhjælpning
Batteriet mister hurtigt sin opladning.	Batteriet har muligvis nået slutningen af sin levetid.	► Udskift det gamle batteri med et nyt.
Batteriet kan ikke genoplades.	Er opladerens strømstik sat korrekt i stikkontakten?	<ol style="list-style-type: none"> 1 Træk opladerens strømstik ud af stikkontakten. 2 Sæt strømstikket ind i stikkontakten. 3 Start opladningen.
	Er opladerens ladestik sat korrekt ind i batteriet?	<ol style="list-style-type: none"> 4 Hvis batteriet stadig ikke kan genoplades, skal du trække opladerens ladestik ud af batteriet. 5 Sæt ladestikket i batteriet. 6 Start opladningen.
	Er adapteren sikkert forbundet til ladestikket eller batteriets opladertilslutning?	<ol style="list-style-type: none"> 7 Hvis batteriet stadig ikke kan genoplades, skal du forbinde adapteren til ladestikket eller batteriets opladertilslutning. 8 Start opladningen.
	Er tilslutningsklemmen til batterioppladeren, ladeadapteren eller batteriet tilsmudset?	<ol style="list-style-type: none"> 9 Hvis batteriet stadig ikke kan genoplades, skal du tørre tilslutningsklemmerne med en tør klud for at rengøre dem. 10 Start opladningen. 11 Hvis batteriet stadig ikke kan genoplades, skal du kontakte forhandleren.
Batteriet begynder ikke opladningen, når opladeren er tilsluttet.	Batteriet har muligvis nået slutningen af sin levetid.	► Udskift det gamle batteri med et nyt.
Batteriet og opladeren bliver varme.	Batteriets og opladerens temperatur overskrider muligvis driftstemperaturområdet.	<ol style="list-style-type: none"> 1 Afbryd opladningen. 2 Vent et stykke tid. 3 Start opladningen. 4 Hvis batteriet er for varmt til, at du kan berøre det, kan det være et tegn på et problem med batteriet. Kontakt forhandleren.
Opladeren er varm.	Hvis opladeren anvendes kontinuerligt til at oplade batterier, kan den blive varm.	<ol style="list-style-type: none"> 1 Vent et stykke tid. 2 Start opladningen.
LED'en på opladeren lyser ikke.	Når batteriet er helt opladet, slukkes LED'en på opladeren.	Dette er ikke en fejlfunktion.
	Er opladerens ladestik sat korrekt i batteriet?	<ol style="list-style-type: none"> 1 Kontrollér tilslutningen for fremmedlegemer. 2 Sæt ladestikket i batteriet. 3 Hvis intet ændrer sig, skal du kontakte forhandleren.
Batteriet kan ikke tages af.	Er batteriet helt opladet?	<ol style="list-style-type: none"> 4 Hvis intet ændrer sig, skal du trække opladerens strømstik ud af stikkontakten. 5 Sæt strømstikket ind i stikkontakten. 6 Start opladningen. 7 Hvis LED'en på opladeren stadig ikke lyser, skal du kontakte forhandleren.
		► Kontakt forhandleren.
Batteriet kan ikke sættes i.		► Kontakt forhandleren.
Der løber væske ud af batteriet.		► Overhold alle advarsler fra kapitel 2 Sikkerhed.

Tabel 36: Fejlløsning i forbindelse med batteri

Symptom	Årsag / mulighed	Afhjælpning
Der kan lugtes en usædvanlig lugt.		<ol style="list-style-type: none"> 1 Fjern straks batteriet fra speed pedelecen. 2 Kontakt brandvæsenet. 3 Overhold alle advarsler fra kapitel 2 Sikkerhed.
Der kommer røg ud af batteriet.		<ol style="list-style-type: none"> 1 Fjern straks batteriet fra speed pedelecen. 2 Kontakt brandvæsenet. 3 Overhold alle advarsler fra kapitel 2 Sikkerhed.

Tabel 36: Fejløsning i forbindelse med batteri

9.1.5 Fejl på cykelcomputeren

Symptom	Årsag / mulighed	Afhjælpning
Der vises ingen data på displayet, når du trykker på tænd/sluk-tasten (batteri) .	Batteriets ladetilstand er muligvis utilstrækkelig.	1 Oplad batteriet.
	Er strømmen tændt?	2 Tryk på tænd/sluk-tasten (batteri) for at tænde strømmen.
	Oplades batteriet?	3 Hvis batteriet er monteret på speed pedelecen og aktuelt oplades, kan det ikke tændes. Afbryd opladningen.
	Er stikket monteret korrekt på strømkablet?	<ol style="list-style-type: none"> 4 Kontrollér, om strømkablets stik ikke er afbrudt. 5 Hvis det ikke er tilfældet, skal du kontakte forhandleren.
	Der er muligvis tilsluttet en komponent, som systemet ikke kan identificere.	6 Kontakt forhandleren.
Geartrinnet vises ikke på displayet.	Geartrinnet vises kun, når det elektroniske gearskift anvendes.	<ol style="list-style-type: none"> 1 Kontrollér, om strømkablets stik er trukket ud. 2 Hvis det ikke er tilfældet, skal du kontakte forhandleren.
Indstillingsmenuen kan ikke åbnes, mens du cykler.	Produktet er udformet således, at indstillingsmenuen ikke kan åbnes, hvis det registreres, at der cycles på speed pedelecen. Det er ikke en fejl.	<ol style="list-style-type: none"> 1 Stands speed pedelecen. 2 Foretag kun ændringer af indstillingerne i stilstand.
Tidsvisningen blinker "0:00".	Brugstiden for batteriet i cykelcomputeren er nået.	► Kontakt forhandleren vedrørende udskiftning af batteriet i cykelcomputeren.

Tabel 37: Fejlafhjælpning på display

9.1.6 Lygterne fungerer ikke

Symptom	Årsag / mulighed	Afhjælpning
Forlygten eller baglygten lyser ikke, selvom der trykkes på kontakten.	Lysretningen er muligvis forkert. Pæren er defekt.	<ol style="list-style-type: none"> 1 Hold straks op med at bruge speed pedelecen. 2 Kontakt forhandleren.

Tabel 38: Fejløsning i forbindelse med batteri

9.1.7 Andre fejl

Symptom	Årsag / mulighed	Afhjælpning
Når du trykker på en kontakt, høres der to biptoner, og kontakten kan ikke betjenes.	Driften af den kontakt, der er trykket på, er deaktiveret.	► Dette er ikke en fejlfunktion.
Der høres tre biptoner.	Der er opstået en fejl eller vist en advarsel. Dette sker, når der vises en fejlmeddelelse.	► Følg anvisningerne på displayet, som er angivet for den pågældende kode i kapitel 6.2 Systemmeldinger.
Hvis du anvender et elektronisk gearskift, har du fornemmelsen af, at trædehjælpen bliver svagere, når der skiftes gear.	Det skyldes, at cykelcomputeren indstiller trædehjælpen til det optimale niveau.	► Dette er ikke en fejlfunktion.
Efter skiftet høres støj		► Kontakt forhandleren.
Under normal kørsel høres der støj fra baghjulet.	Gearskiftet er muligvis ikke indstillet korrekt.	► Kontakt forhandleren.
Når speed pedelecen standser, skifter gearet ikke til den position, som er indstillet på forhånd i funktionsegenskaben.	Du har muligvis trådt for hårdt i pedalerne.	► Det letter gearskiftet, hvis du kun træder let i pedalerne.

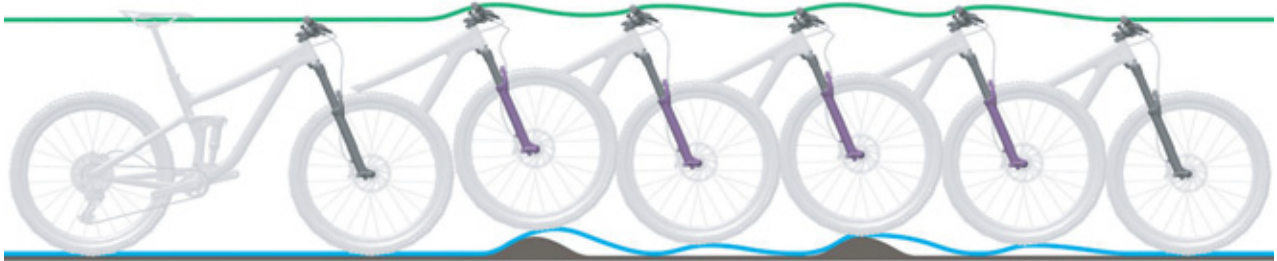
Tabel 39: Fejløsning i forbindelse med batteri

9.1.8 Fjedergaffel

9.1.8.1 For hurtig tilbagefjedring

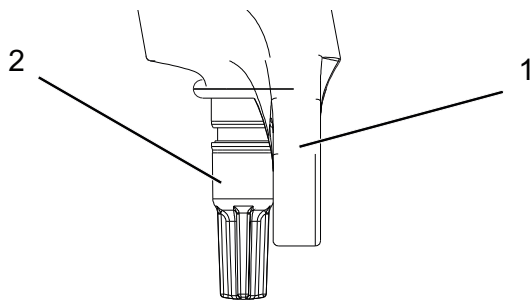
Fjedergaflen fjedrer for hurtigt tilbage, så der opstår en "kængurustylte-effekt", hvor hjulet hopper ukontrolleret op fra terrænet. Traktion og kontrol forringes (blå linje).

Gaffelhovedet og styret bevæges opad, når hjulet hopper tilbage fra jorden. Cyklistens vægt flyttes eventuelt ukontrolleret opad og bagud (grøn linje).



Figur 93: Fjedergaflen fjedrer for hurtigt tilbage

Løsning



- Drej træktrins-indstillingsanordningen med uret for at reducere tilbagefjedringshastigheden og øge traktion og kontrol.

Figur 94: Suntour-træktrins-skruer (2), gaffel (1)

9.1.8.2 For langsom tilbagefjedring

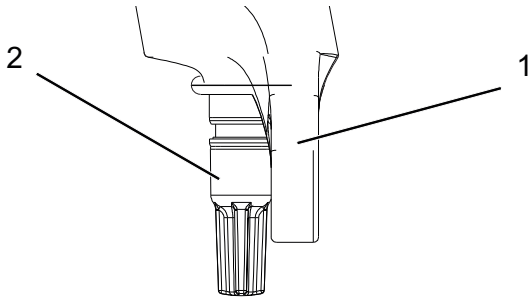
Gaflen fjedrer ikke hurtigt nok tilbage efter affjedring af en ujævnhed. Gaflen forbliver sammenfjedret hen over de efterfølgende ujævnheder, hvilket reducerer fjedervandringen og medfører, at stødene bliver hårdere. Den fjedervandring, der er til rådighed, samt traktion og kontrol aftager (blå linje).

Gaflen forbliver sammenfjedret, hvilket medfører, at forgaffelrøret og styret har en lavere position. Cyklistens vægt flyttes fremad ved sammenstødet (grøn linje).



Figur 95: Fjedergaflen fjedrer for langsomt tilbage

Løsning



- Drej træktrins-indstillingsanordningen mod uret for at øge tilbagefjedringshastigheden og forbedre ydelsen, når du kører over ujævnheder.

Figur 96: Suntour-træktrinsskrue (2), gaffel (1)

9.1.8.3 Affjedring for blød på bakker

Gaflens affjedring sammentrykkes ved nedgange i terrænet. Fjedervandringen er hurtigt opbrugt, cyklistens vægt

flytter sig eventuelt fremad, og speed pedeleccen mister eventuelt noget fart.



Figur 97: Fjedergaflens affjedring er for blød på bakker

Løsning



Figur 98: Hårdere indstilling på trykindstillingsanordning

- For at forbedre effektiviteten i bakket og jævnt terræn skal du dreje trykindstillingsanordningen med uret, så du øger tryktrinnets dæmpning og hårdhed og reducerer hastigheden på sammenfjedringen.

9.1.8.4 For hård dæmpning ved ujævnheder

Når cyklen rammer ujævnheden, fjederer gafflen for langsomt sammen, og hjulet løfter sig fra ujævnheden. Traktionen reduceres, når hjulet ikke længere berører jorden.

Forgaffelrør og styr bevæger sig tydeligt opad, hvilket kan forringe kontrollen.



Figur 99: For hård dæmpning af fjedergafflen ved ujævnheder

Løsning



Figur 100: Blødere indstilling på trykindstillingsanordning

- For at øge følsomheden over for små ujævnheder skal du dreje trykindstillingsanordningen mod uret, så du reducerer tryktrinnets dæmpning og hårdhed og øger hastigheden på sammenfjedringen.

9.2 Reparation

Mange reparationer kræver specialviden og -værktøjer. Derfor er det kun forhandlere, der må udføre reparationer som f.eks.:

- Udskiftning af dæk og fælge,
- Udskiftning af bremsebelægninger, fælge og bremseskiver,
- Udskiftning og stramning af kæde.

9.2.1 Originale dele og smøremidler

Speed pedelecens komponenter er udvalgt omhyggeligt, så de passer sammen.

Der må kun bruges originale dele og smøremidler til vedligeholdelse og reparation.

De kontinuerligt opdaterede lister med godkendt tilbehør samt reservedele findes i kapitel 11, Dokumenter og tegninger.

Følg instruktionsbogen til de nye komponenter.

9.2.2 Udskiftning af lygter

- ▶ Ved udskiftning er det vigtigt kun at anvende dele i samme effektklasse.

9.2.3 Indstilling af forlygte

- ▶ Juster *forlygten* således, at lyskeglen rammer vejbanen 10 m foran speed pedelecen.

9.2.4 Kontrol af dækkets frigang

Hver gang et dæk skiftes til en anden størrelse på en cykel med fjedergaffel, skal dækkets frigang kontrolleres.

- 1 Led trykket ud af gafflen.
- 2 Tryk gafflen helt sammen.
- 3 Mål afstanden mellem dækkets overside og gaffelbroens underside. Afstanden må ikke være under 10 mm. Hvis dækket er for stort, berører det undersiden af gaffelbroen, når gafflen trykkes helt sammen.
- 4 Aflast gafflen, og pump den op igen, hvis det drejer sig om en luftfjedergaffel.
- 5 Vær opmærksom på, at spalten bliver mindre, hvis der er monteret en skærm. Kontrollér igen, om der er tilstrækkelig frigang ved dækket.

10 Genvinding og bortskaffelse



Dette produkt er mærket i overensstemmelse med Rådets direktiv 2012/19/EU om affald af elektrisk og elektronisk udstyr (WEEE – waste electrical and electronic equipment) og



direktivet om udtjente batterier og akkumulatorer (direktiv 2006/66/EF). Direktivet foreskriver rammerne for tilbagetagning og genvinding af udtjent udstyr i hele EU. Som forbruger har du ifølge loven pligt til at tilbagelevere alle udtjente batterier og akkumulatorer. Det er forbudt at bortskaffe dem sammen med husholdningsaffaldet! Producenten har iht. § 9 i den tyske lov om batterier (BattG) pligt til gratis at tage brugte og gamle batterier tilbage og opfylder dermed lovens krav og yder et bidrag til beskyttelse af miljøet! Speed pedelec, batteriet, motoren, displayet og opladeren er genanvendelige materialer. De skal bortskaffes i overensstemmelse med lovens forskrifter adskilt fra husholdningsaffaldet og bringes til genvinding. Med sorteret indsamling og genvinding skånes råstofreserverne, og det sikres, at alle bestemmelser om beskyttelse af sundhed og miljø overholdes ved genvinding af produktet og/eller batterierne.

Direktivet foreskriver rammerne for tilbagetagning og genvinding af udtjent udstyr i hele EU. Som forbruger har du ifølge loven pligt til at tilbagelevere alle udtjente batterier og akkumulatorer. Det er forbudt at bortskaffe dem sammen med husholdningsaffaldet! Producenten har iht. § 9 i den tyske lov om batterier (BattG) pligt til gratis at tage brugte og gamle batterier tilbage og opfylder dermed lovens krav og yder et bidrag til beskyttelse af miljøet! Speed pedelec, batteriet, motoren, displayet og opladeren er genanvendelige materialer. De skal bortskaffes i overensstemmelse med lovens forskrifter adskilt fra husholdningsaffaldet og bringes til genvinding. Med sorteret indsamling og genvinding skånes råstofreserverne, og det sikres, at alle bestemmelser om beskyttelse af sundhed og miljø overholdes ved genvinding af produktet og/eller batterierne.

- ▶ Adskil aldrig speed pedelec, batterierne eller opladeren med henblik på bortskaffelse.
- ▶ Speed pedelec, displayet, det uåbnede og ubeskadigede batteri og opladeren kan returneres gratis til enhver forhandler. Der kan være andre muligheder for bortskaffelse alt efter region.
- ▶ Opbevar enkeltdele fra en speed pedelec, som er taget ud af drift, frostfrit og beskyttet mod sollys.

11 Dokumenter

11.1 Reservedels- og reparationsliste

Artikelnavn	Beskrivelse		
Forgaffel	SR Suntour Inc.	Fork SF20 XCR34 Air BOOST	www.srsuntour.com/no/generalforkmanual/
Styr	HUMPERT W. GMBH & CO.KG	ergotec ERGO Plus XL Lv6	www.ergotec.de/de/service.html#54
Frempind	HUMPERT W. GMBH & CO.KG	ergotec SWELL XR Lv6	
Greb	RTI Sports – Ergon	GP1	E-mail til: service@zeg.de
Sadelpind	Limotec	DP03	
Sadel	VELO	ZECURE M VL-3561 ZECURE XL VL-6483	
Bremse			
For			
Skivebremse	Magura	MT5e	www.magura.com/de/components/techcenter/
Bremsebelægninger	Magura	Magura 9.S	
Bremseskive	Magura	MDR-C	
Bremsegreb	Magura	MT5e	
Bremseledning	Magura	Magura disc tube black	
Bag			
Skivebremse	Magura	MT5e	www.magura.com/de/components/techcenter/
Bremsebelægninger	Magura	Magura 9.S	
Bremseskive	Magura	MDR-C	
Bremsegreb	Magura	MT5e	
Bremseledning	Magura	Magura disc tube black	
Hjul			
For			
Nav	Shimano	HB-MT400-B	https://si.shimano.com
Ege	Mach1	Plus	E-mail til: service@zeg.de
Ege-nippel	Mach1	Standard	
Fælg	Rodi RIM	TRYP35	
Dæk	CST, Supero Intercorsa	cc-06	
Bag			
Nav	enviolo	enviolo TR	support.enviolo.com/hc/de
Ege	Mach1	Plus	E-mail til: service@zeg.de
Ege-nippel	Mach1	Standard	
Fælg	Rodi RIM	TRYP35	
Dæk	CST, Supero Intercorsa	cc-06	
Elektrisk drev			
Display	Robert Bosch GmbH	Display Unit Kiox	www.bosch-ebike.com/de/service/downloads/
Betjeningsenhed	Robert Bosch GmbH	Kiox-betjeningsenhed	
Kæde/rem	Universal Transmission GmbH	CDX-tandrem CDXBbk122	E-mail til: service@zeg.de

Lysanlæg			
Forlygte	Supernova Design GmbH&Co. KG	M99 Mini PRO-45	
Baglygte, nummerpladelygte	Supernova Design GmbH&Co. KG	Uni Legal Kit	www.supernova-lights.com/service/downloads/
Bagrefleks	Supernova Design GmbH&Co. KG	KM114	
Ikke-trekantet refleks i siden	Busch+Müller	Gul refleks 306/2KG-1	www.bumm.de/de/produkte
Pedalrefleks	VP	VP-831P	E-mail til: service@zeg.de
Gearskifte			
Nav	enviolo	enviolo TR	support.enviolo.com/hc/de
Krank	FSA	FSA CK-320/IS/Gen4	E-mail til: service@zeg.de
Tandhjul/klinge	Universal Transmission GmbH	Front Sprocket CDXS46B G4UB	E-mail til: service@zeg.de
Gearvælger til højre	enviolo	Manual Controler enviolo CT	support.enviolo.com/hc/de
Ekstra komponenter			
Bagagebærer	Standwell	SW-KM081SE	E-mail til: service@zeg.de
Sidespejl	Busch+Müller	CYCLE STAR E 913/712VLGE-1	www.bumm.de/de/produkte
Horn	Busch+Müller	Signalhorn 660STM65-1	
Støtteben	Ursus	Wave Rear	E-mail til: service@zeg.de
Nummerpladeholder	Supernova Design GmbH&Co. KG	Uni Legal Kit	www.supernova-lights.com/service/downloads/



11.2 Samleprotokol

Dato:

Stelnummer:

Komponent	Beskrivelse		Kriterier		Foranstaltninger ved manglende godkendelse
	Samling/eftersyn	Tests	Godkendt	Ikke godkendt	
Forhjul	Samling		o.k.	Løs(t)	Juster hurtigbespænding
Støtteben	Kontrollér fastgørelse	Funktionskontrol	o.k.	Løs(t)	Efterspænd skruer
Dæk		Dæktrykkontrol	o.k.	Dæktryk for lavt/for højt	Tilpas dæktryk
Stel	Kontrollér for skader, brud, ridser		o.k.	Skader forefindes	<i>Driftsophør</i> , nyt stel
Greb, betræk	Kontrollér fastgørelse		o.k.	Mangler	Efterspænd skruer, nye greb eller betræk iht. stykliste
Styr, frempind	Kontrollér fastgørelse		o.k.	Løs(t)	Efterspænd skruer, om nødvendigt ny frempind iht. stykliste
Styreleje	Kontrollér for skader	Funktionskontrol	o.k.	Løs(t)	Efterspænd skruer
Sadel	Kontrollér fastgørelse		o.k.	Løs(t)	Efterspænd skruer
Sadelpind	Kontrollér fastgørelse		o.k.	Løs(t)	Efterspænd skruer
Skærm	Kontrollér fastgørelse		o.k.	Løs(t)	Efterspænd skruer
Bagagebærer	Kontrollér fastgørelse		o.k.	Løs(t)	Efterspænd skruer
Påmonteret udstyr	Kontrollér fastgørelse		o.k.	Løs(t)	Efterspænd skruer
Ringeklokke		Funktionskontrol	o.k.	Ingen lyd, lydsvag, mangler	Ny ringeklokke iht. styklisten
Fjederelementer					
Gaffel, fjedergaffel	Kontrollér for skader		o.k.	Skader forefindes	Ny gaffel iht. styklisten
Bagdæmper	Kontrollér for skader		o.k.	Skader forefindes	Ny gaffel iht. styklisten
Affjedret sadelpind	Kontrollér for skader		o.k.	Skader forefindes	Ny gaffel iht. styklisten
Bremsesystem					
Bremsegreb	Kontrollér fastgørelse		o.k.	Løs(t)	Efterspænd skruer
Bremsevæske	Kontrollér væskniveau		o.k.	For lidt	Efterfyld bremsevæske, nye bremseslanger i tilfælde af skader
Bremsebelægnings	Kontrollér bremsebelægnings, bremsekiver og fælge for skader		o.k.	Skader forefindes	Nye bremsebelægnings, bremsekive og fælge
Frihjulsbremse bremseanker	Kontrollér fastgørelse		o.k.	Løs(t)	Efterspænd skruer
Lysanlæg					
Batteri	Første kontrol		o.k.	Fejlmeddelelse	<i>Driftsophør</i> , kontakt batteriproducenten, nyt batteri
Kabelføring til lys	Tilslutninger, korrekt føring		o.k.	Kabler defekte, intet lys	Ny kabelføring
Baglygte	Positionslys	Funktionskontrol	o.k.	Intet konstant lys	<i>Driftsophør</i> , ny baglygte iht. stykliste, om nødvendigt udskiftning af batteri
Forlygte	Positionslys, kørellys	Funktionskontrol	o.k.	Intet konstant lys	<i>Driftsophør</i> , ny forlygte iht. stykliste, om nødvendigt udskiftning af batteri
Reflekser	Alle monteret, tilstand, fastgørelse		o.k.	Reflekser mangler eller beskadiget	Nye reflekser

Komponent	Beskrivelse			Kriterier		Foranstaltninger ved manglende godkendelse
Drev/gearskift						
Kæde/kassette/frikranse/kædehjul	Kontrollér for skader		o.k.	Skader	Fastgør om nødvendigt, eller udskift iht. styklisten	
Kædeskærm/frakkeskåner	Kontrollér for skader		o.k.	Skader	Ny iht. stykliste	
Krank	Kontrollér fastgørelse		o.k.	Løs(t)	Efterspænd skruer	
Pedaler	Kontrollér fastgørelse		o.k.	Løs(t)	Efterspænd skruer	
Gearvælger	Kontrollér fastgørelse	Funktionskontrol	o.k.	Løs(t)	Efterspænd skruer	
Gearkabler	Kontrollér for skader	Funktionskontrol	o.k.	Løse eller defekte	Indstil gearkablerne, evt. nye gearkabler	
Forskifter	Kontrollér for skader	Funktionskontrol	o.k.	Gearskift ikke muligt eller kun med besvær	Indstil	
Bagskifter	Kontrollér for skader	Funktionskontrol	o.k.	Gearskift ikke muligt eller kun med besvær	Indstil	
Elektrisk drev						
Display	Kontrollér for skader	Funktionskontrol	o.k.	Ingen visning, forkert visning	Genstart, test batteri, ny software eller nyt display, <i>driftsophør</i>	
Betjeningsenhed til elektrisk drev	Kontrollér for skader	Funktionskontrol	o.k.	Ingen reaktion	Genstart, kontakt producenten af betjeningsenheden, ny betjeningsenhed	
Speedometer		Hastighedsmåling	o.k.	Speed pedeleccen kører 10% for hurtigt/langsomt	Tag speed pedeleccen ud af drift, indtil fejlen er fundet	
Kabelføring	Visuel kontrol		o.k.	Svigt i systemet, beskadigelser, knækkede kabler	Ny kabelføring	
Batteriholder	Fastgørelse, lås, kontaktflader	Funktionskontrol	o.k.	Løst, lås låser ikke, ingen forbindelse	Ny batteriholder	
Motor	Visuel kontrol og fastgørelse		o.k.	Skader, sidder løst	Fastspænd motoren, kontakt motorproducenten, ny motor	
Software	Udlæs version		Nyeste version	Ikke nyeste version	Indlæs opdatering	

Teknisk kontrol, sikkerhedskontrol, prøve kørsel

Komponent	Beskrivelse			Kriterier		Foranstaltninger ved manglende godkendelse
Samling/eftersyn		Tests	Godkendt	Ikke godkendt		
Bremsesystem		Funktionskontrol	o.k.	Ingen fuld opbremsning, bremselængde for lang	Find og korriger det defekte element i bremsesystemet	
Gearskift under belastning		Funktionskontrol	o.k.	Problemer ved gearskift	Indstil gearskift igen	
Fjeder-elementer (gaffel, fjederben, sadelpind)		Funktionskontrol	o.k.	For lav eller ingen affjedring	Find og korriger det defekte element	
Elmotor		Funktionskontrol	o.k.	Løs forbindelse, problemer under kørsel, acceleration	Find og korriger det defekte element i elmotoren	
Lysanlæg		Funktionskontrol	o.k.	Intet permanent lys, for lav lysstyrke	Find og korriger det defekte element i lysanlægget	
Prøvekørsel			Ingen påfaldende støj	Påfaldende støj	Find og korriger støjilden	

Dato:	
Montørens navn:	
Værkstedsledelsens afsluttende godkendelse	



11.3 Servicevejledning

Diagnose og dokumentation af den faktiske tilstand

Dato:

Stelnummer:

Komponent	Hyppighed	Beskrivelse			Kriterier		Foranstaltninger ved manglende godkendelse
		Eftersyn	Tests	Service	Godkendt	Ikke godkendt	
Forhjul	6 måneder	Samling			o.k.	Løs(t)	Juster hurtigbespænding
Støtteben	6 måneder	Kontrollér fastgørelse	Funktionskontrol		o.k.	Løs(t)	Efterspænd skruer
Dæk	6 måneder		Dæktrykkontrol		o.k.	Dæktryk for lavt/for højt	Tilpas dæktryk
Stel	6 måneder	Kontrollér for skader, brud, ridser			o.k.	Skader forefindes	Tag speed pedeleccen ud af drift, nyt stel
Greb, betræk	6 måneder	Slid, kontrollér fastgørelse			o.k.	Mangler	Efterspænd skruer, nye greb eller betræk iht. stykliste
Styr, frempind	6 måneder	Kontrollér fastgørelse			o.k.	Løs(t)	Efterspænd skruer, om nødvendigt ny frempind iht. stykliste
Styreleje	6 måneder	Kontrollér for skader	Funktionskontrol	Smøring og justering	o.k.	Løs(t)	Efterspænd skruer
Sadel	6 måneder	Kontrollér fastgørelse			o.k.	Løs(t)	Efterspænd skruer
Sadelpind	6 måneder	Kontrollér fastgørelse			o.k.	Løs(t)	Efterspænd skruer
Skærm	6 måneder	Kontrollér fastgørelse			o.k.	Løs(t)	Efterspænd skruer
Bagagebærer	6 måneder	Kontrollér fastgørelse			o.k.	Løs(t)	Efterspænd skruer
Påmonteret udstyr	6 måneder	Kontrollér fastgørelse			o.k.	Løs(t)	Efterspænd skruer
Ringeklokke	6 måneder		Funktionskontrol		o.k.	Ingen lyd, lydsvag, mangler	Ny ringeklokke iht. styklisten
Fjederelementer							
Gaffel, fjedergaffel	iht. producent*	Kontrollér for skader, korrosion, brud		Service iht. producent Smøring, olieskift iht. producent	o.k.	Skader forefindes	Ny gaffel iht. styklisten
Bagdæmper	iht. producent*	Kontrollér for skader, korrosion, brud		Service iht. producent Smøring, olieskift iht. producent	o.k.	Skader forefindes	Ny gaffel iht. styklisten
Affjedret sadelpind	iht. producent*	Kontrollér for skader		Service iht. producent	o.k.	Skader forefindes	Ny gaffel iht. styklisten
Bremsesystem							
Bremsegreb	6 måneder	Kontrollér fastgørelse			o.k.	Løs(t)	Efterspænd skruer
Bremsevæske	6 måneder	Kontrollér væskniveau		Afhængigt af årstid	o.k.	For lidt	Efterfyld bremsevæske, i tilfælde af skader skal <i>speed pedeleccen tages ud af drift</i> , nye bremseslanger
Bremsebelægninger	6 måneder	Kontrollér bremsebelægninger, bremseskiver og fælge for skader			o.k.	Skader forefindes	Nye bremsebelægninger, bremseskive og fælge
Frihjulsbremse bremseanker	6 måneder	Kontrollér fastgørelse			o.k.	Løs(t)	Efterspænd skruer
Bremsesystem	6 måneder	Kontrollér fastgørelse		Funktionskontrol	o.k.	Løs(t)	Efterspænd skruer

*se kapitel 8.1

Komponent	Hyppighed	Beskrivelse			Kriterier		Foranstaltninger ved manglende godkendelse
		Eftersyn	Tests	Service	Godkendt	Ikke godkendt	
Lysanlæg							
Batteri	6 måneder	Første kontrol			o.k.	Fejlmeddelelse	Kontakt batteriproducent, <i>driftsophør</i> , nyt batteri
Kabelføring til lys	6 måneder	Tilslutninger, korrekt føring			o.k.	Kabler defekte, intet lys	Ny kabelføring
Baglygte	6 måneder	Positionslys	Funktionskontrol		o.k.	Intet konstant lys	Ny baglygte iht. stykliste, om nødvendigt udskiftning af batteri
Forlygte	6 måneder	Positionslys, kørellys	Funktionskontrol		o.k.	Intet konstant lys	Ny forlygte iht. stykliste, om nødvendigt udskiftning af batteri
Reflekser	6 måneder	Alle monteret, tilstand, fastgørelse			o.k.	Reflekser mangler eller beskadiget	Nye reflekser
Drev/gearskift							
Kæde/kassette/frikran/kædehjul	6 måneder	Kontrollér for skader			o.k.	Skader	Fastgør om nødvendigt, eller udskift iht. styklisten
Kædeskærm/frakkeskåner	6 måneder	Kontrollér for skader			o.k.	Skader	Ny iht. stykliste
Krank	6 måneder	Kontrollér fastgørelse			o.k.	Løs(t)	Efterspænd skruer
Pedaler	6 måneder	Kontrollér fastgørelse			o.k.	Løs(t)	Efterspænd skruer
Gearvælger	6 måneder	Kontrollér fastgørelse	Funktionskontrol		o.k.	Løs(t)	Efterspænd skruer
Gearkabler	6 måneder	Kontrollér for skader	Funktionskontrol		o.k.	Løse eller defekte	Indstil gearkablerne, evt. nye gearkabler
Forskifter	6 måneder	Kontrollér for skader	Funktionskontrol		o.k.	Gearskift ikke muligt eller kun med besvær	Indstil
Bagskifter	6 måneder	Kontrollér for skader	Funktionskontrol		o.k.	Gearskift ikke muligt eller kun med besvær	Indstil
Elektrisk drev							
Display	6 måneder	Kontrollér for skader	Funktionskontrol		o.k.	Ingen visning, forkert visning	Genstart, test batteri, ny software eller nyt display, <i>driftsophør</i>
Betjeningsenhed til elektrisk drev	6 måneder	Kontrollér for skader	Funktionskontrol		o.k.	Ingen reaktion	Genstart, kontakt producenten af betjeningsenheden, ny betjeningsenhed
Speedometer	6 måneder		Hastighedsmåling		o.k.	Speed pedelecen kører 10% for hurtigt/langsomt	Tag speed pedelecen ud af drift, indtil fejlen er fundet
Kabelføring	6 måneder	Visuel kontrol			o.k.	Svigt i systemet, beskadigelser, knækkede kabler	Ny kabelføring
Batteriholder	6 måneder	Fastgørelse, lås, kontaktflader	Funktionskontrol		o.k.	Løst, lås låser ikke, ingen forbindelse	Ny batteriholder
Motor	6 måneder	Visuel kontrol og fastgørelse			o.k.	Skader, sidder løst	Fastspænd motoren, kontakt motorproducenten, ny motor, <i>driftsophør</i>
Software	6 måneder	Udlæs version			Nyeste version	Ikke nyeste version	Indlæs opdatering

Teknisk kontrol, sikkerhedskontrol, prøve kørsel

Komponent	Beskrivelse		Kriterier		Foranstaltninger ved manglende godkendelse
	Samling/eftersyn	Tests	Godkendt	Ikke godkendt	
Bremsesystem	6 måneder	Funktionskontrol	o.k.	Ingen fuld opbremsning, bremselængde for lang	Find og korriger det defekte element i bremsesystemet
Gearskift under belastning	6 måneder	Funktionskontrol	o.k.	Problemer ved gearskift	Indstil gearskift igen
Fjederelementer (gaffel, fjederben, sadelpind)	6 måneder	Funktionskontrol	o.k.	For lav eller ingen affjedring	Find og korriger det defekte element
Elmotor	6 måneder	Funktionskontrol	o.k.	Løs forbindelse, problemer under kørsel, acceleration	Find og korriger det defekte element i elmotoren
Lysanlæg	6 måneder	Funktionskontrol	o.k.	Intet permanent lys, for lav lysstyrke	Find og korriger det defekte element i lysanlægget
Prøvekørsel	6 måneder	Funktionskontrol	Ingen påfaldende støj	Påfaldende støj	Find og korriger støj kilden

Dato:	
Montørens navn:	
Værkstedsledelsens afsluttende godkendelse	

Noter

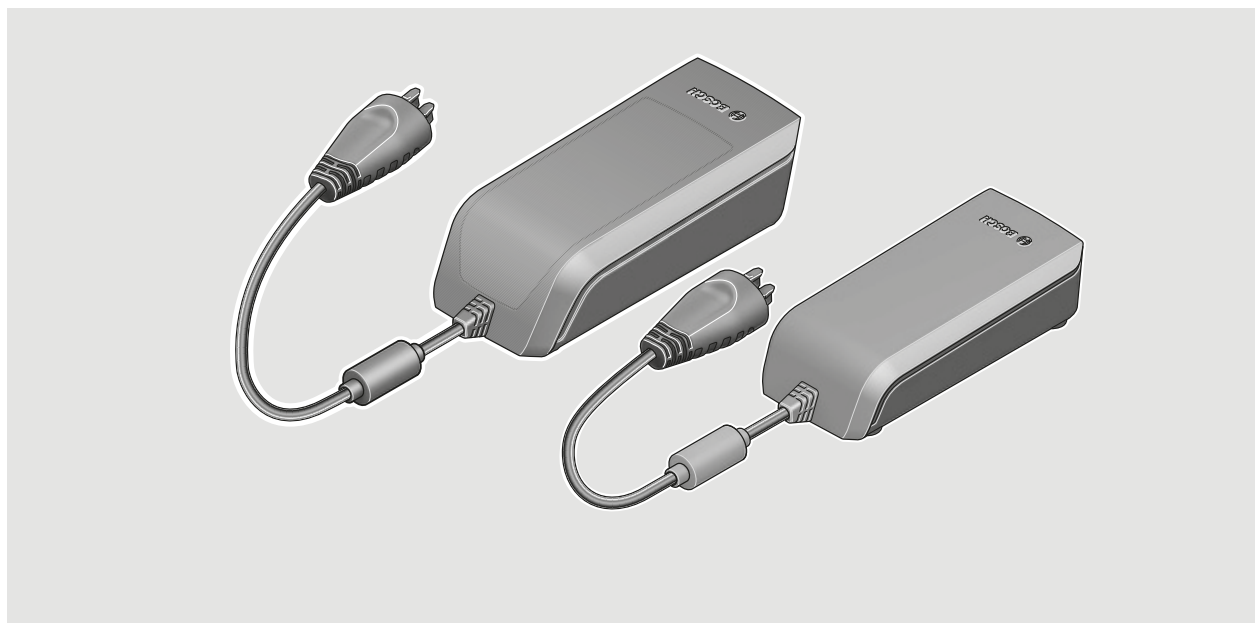
Noter

11.4 Betjeningsvejledning til oplader



Charger

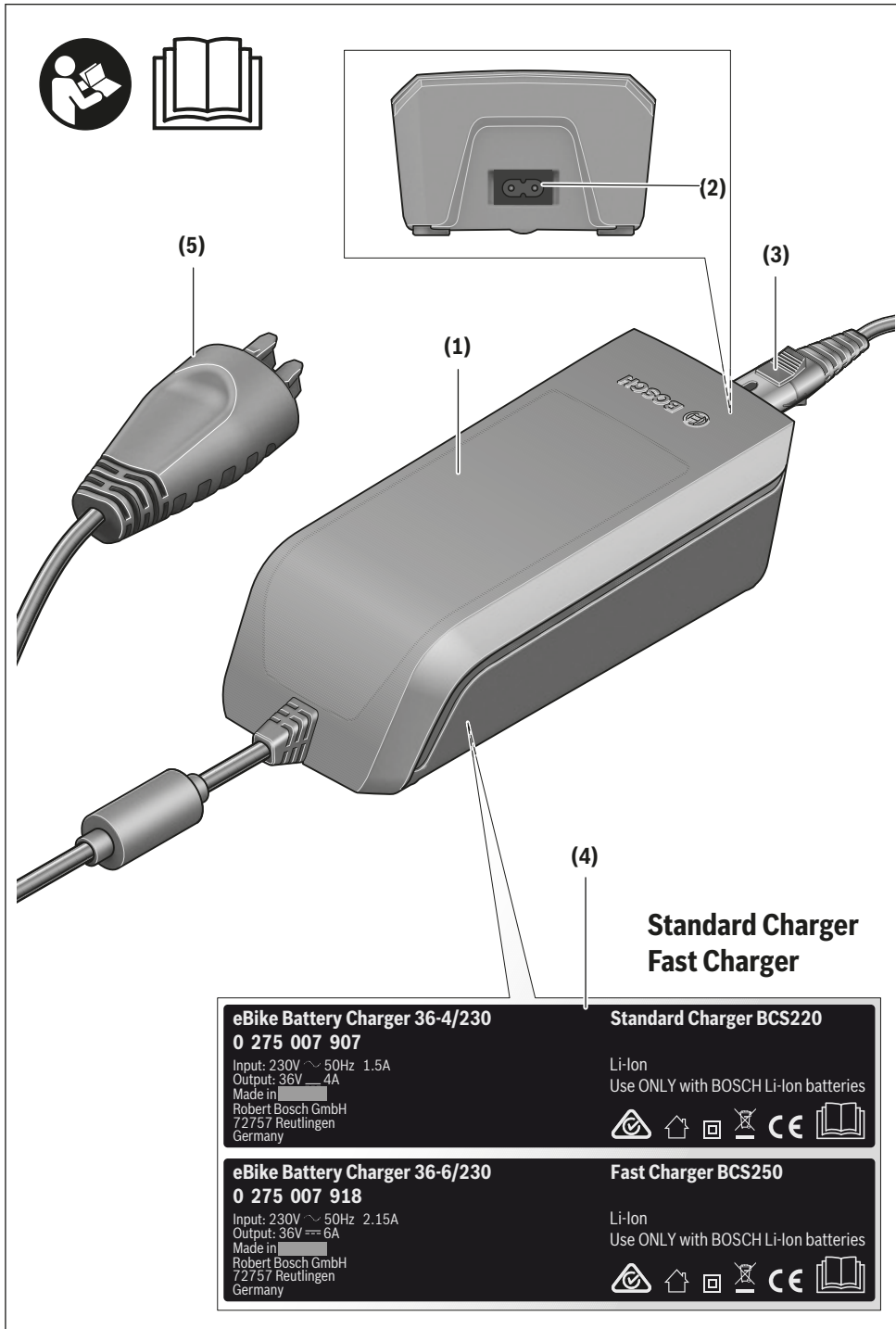
BCS220 | BCS230 | BCS250



- de** Originalbetriebsanleitung
- en** Original operating instructions
- fr** Notice d'utilisation d'origine
- es** Instrucciones de servicio originales
- pt** Manual de instruções original
- it** Istruzioni d'uso originali
- nl** Oorspronkelijke gebruiksaanwijzing
- da** Original brugsanvisning
- sv** Originalbruksanvisning
- no** Original bruksanvisning
- fi** Alkuperäinen käyttöopas
- el** Πρωτότυπες οδηγίες λειτουργίας

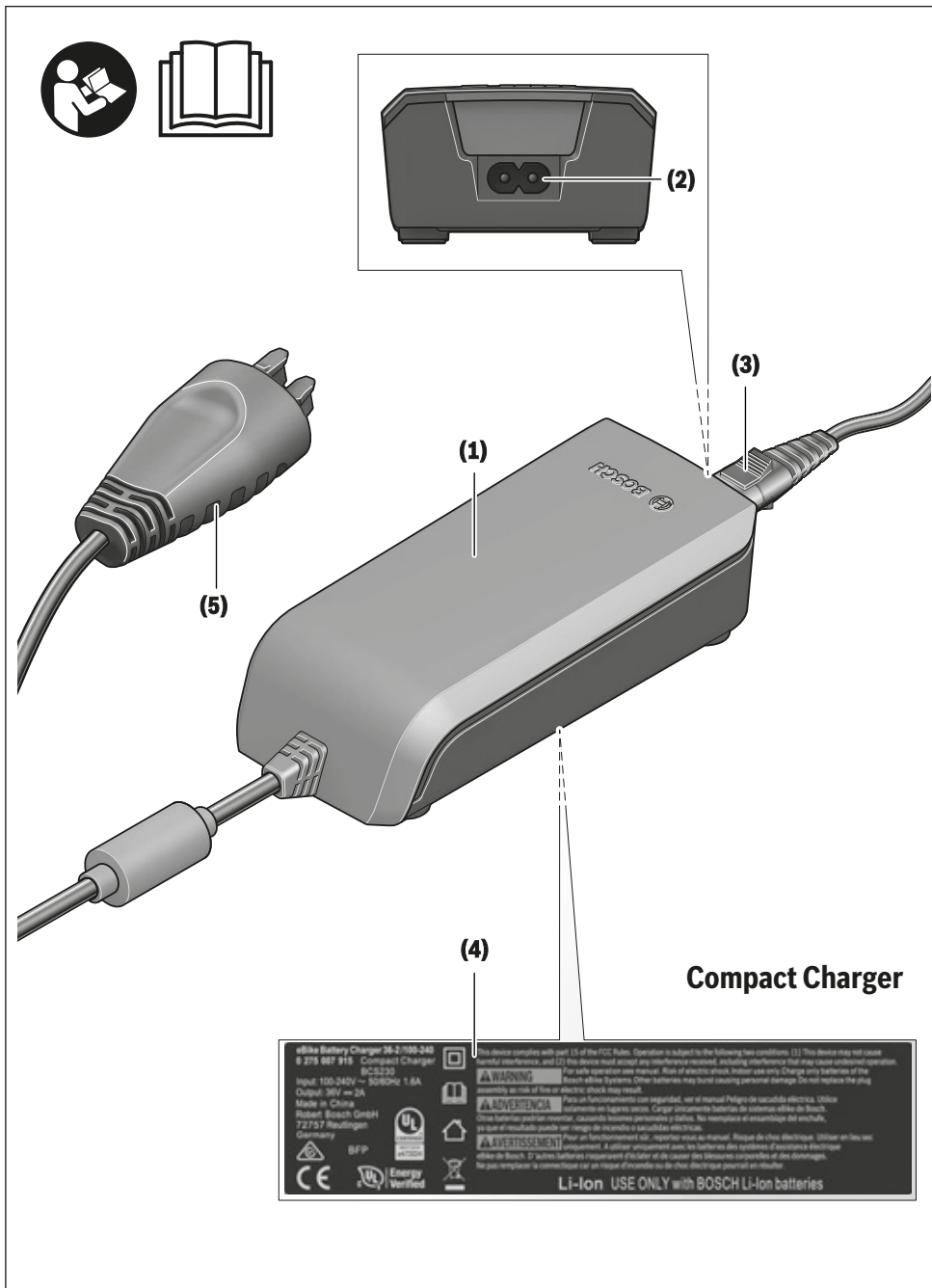


2 |

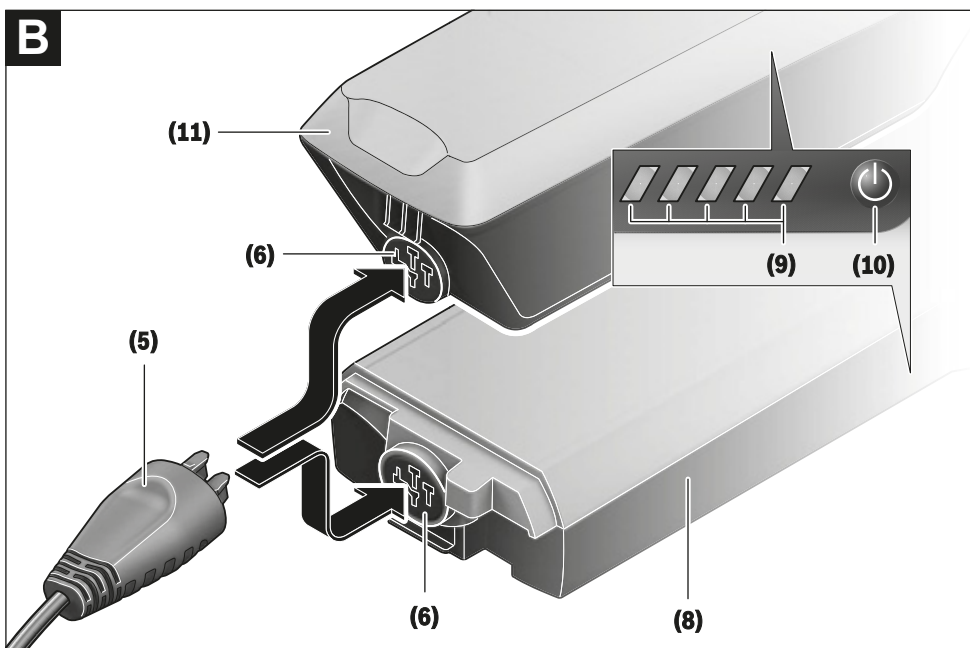
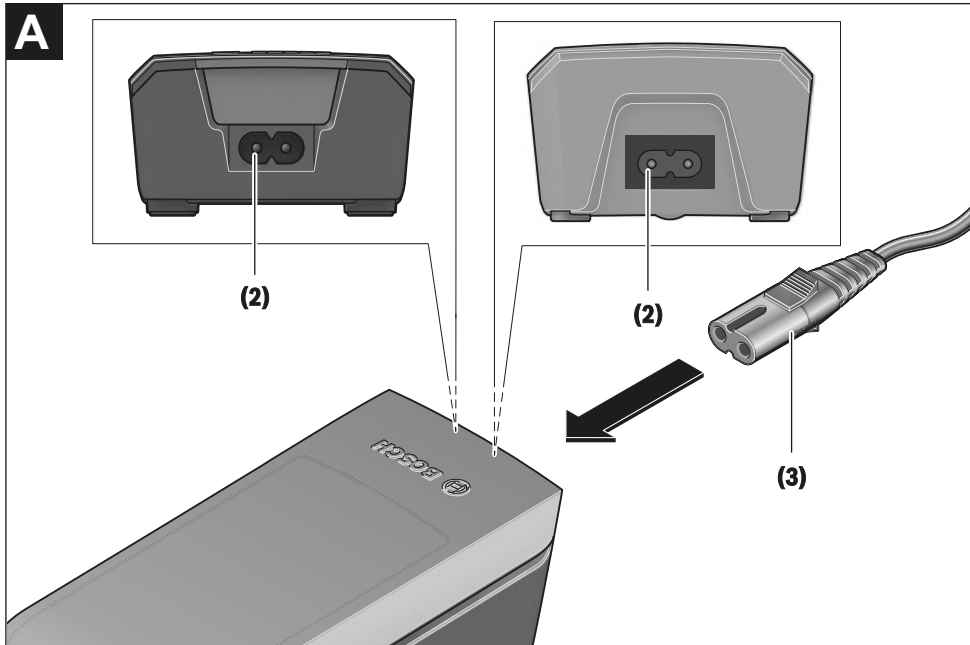


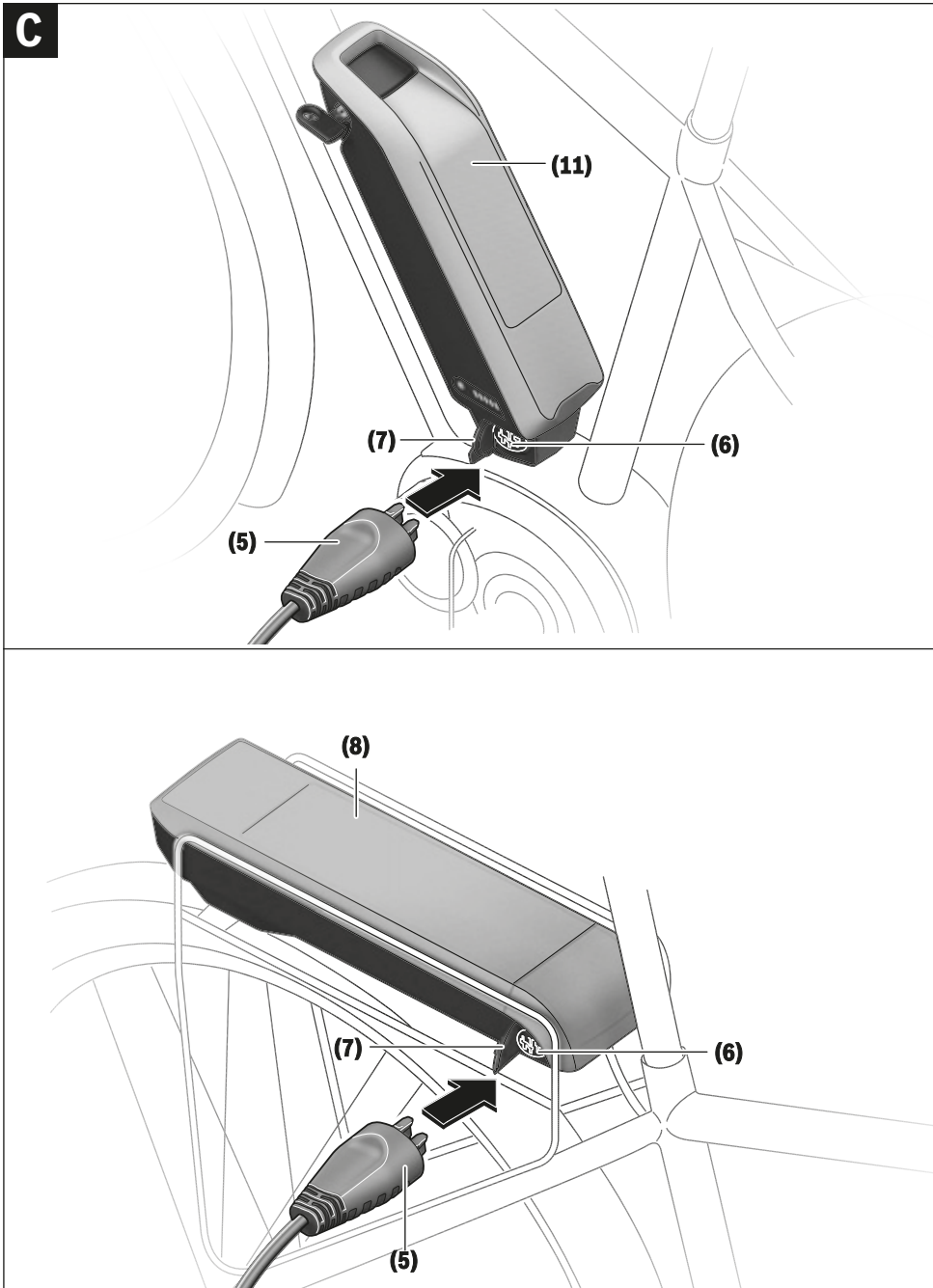
0 275 007 XCX | (13.03.2020)

Bosch eBike Systems



4 |





Sikkerhedsinstrukser



Læs alle sikkerhedsinstrukser og anvisninger. Overholdes sikkerhedsinstrukserne og anvisningerne ikke, er der risiko for

elektrisk stød, brand og/eller alvorlige kvæstelser.

Opbevar alle sikkerhedsinstrukser og anvisninger til fremtidig brug.

Det i brugsanvisningen anvendte begreb **akku** vedrører alle originale Bosch eBike-akkuer.



Laderen må ikke udsættes for regn eller fugt. Ved indtrængning af vand i en lader er der risiko for elektrisk stød.

- ▶ **Oplad kun lithium-ion-akkuer fra Bosch, der er godkendt til eBikes. Akku-spændingen skal passe til laderens akku-ladespænding.** I modsat fald er der risiko for brand og eksplosion.
- ▶ **Hold laderen ren.** Ved tilsmudsning er der fare for elektrisk stød.
- ▶ **Kontrollér altid ledning og stik før anvendelse af laderen. Brug ikke laderen, hvis den er beskadiget. Åbn aldrig laderen.** Beskadigede ladere, ledninger og stik øger risikoen for elektrisk stød.
- ▶ **Brug ikke laderen på et letantændeligt underlag (f.eks. papir, tekstiler osv.) eller i brændbare omgivelser.** Der er brandfare på grund af den opvarmning af laderen, der forekommer under ladning.
- ▶ **Vær forsigtig, når du berører laderen under opladningen. Brug beskyttelseshandsker.** Laderen kan blive meget varm, især ved høje omgivelsestemperaturer.
- ▶ **Beskadiges akkuen, eller bruges den forkert, kan der sive dampe ud. Tilfør frisk luft og søg læge, hvis du føler dig utilpas.** Dampene kan irritere luftvejene.
- ▶ **eBike-batteriet må ikke lades ude af syne.**
- ▶ **Hold børn under opsyn ved brug, rengøring og vedligeholdelse.** Derved sikres det, at børn ikke bruger laderen som legetøj.
- ▶ **Børn og personer, som på grund af deres fysiske, sensoriske eller mentale tilstand eller deres manglende erfaring og kendskab ikke er i stand til at betjene laderen sikkert, må ikke benytte laderen uden opsyn af eller anvisning fra en ansvarlig person.** I modsat fald er der risiko for fejlbetjening og personskader.
- ▶ **Læs og overhold sikkerhedsanvisningerne og instruktionerne i alle brugsanvisninger til eBike-systemet og i brugsanvisningen til din eBike.**
- ▶ På undersiden af laderen sidder en mærkat med en henvisning på engelsk (på den viste grafiksiderne mærket med nummer **(4)**) og med følgende indhold: Må KUN anvendes med BOSCH lithium-ion-akkuer!

Produkt- og ydelsesbeskrivelse

Beregnet anvendelse

Ud over de her viste funktioner er det til enhver tid muligt, at der indføres softwareændringer til fejlfhjælpning og funktionsændringer.

Bosch eBike-laderne må udelukkende benyttes til opladning af Bosch eBike-akkuer.

Illustrerede komponenter

Nummereringen af de afbildede komponenter vedrører illustrationerne på grafiksiderne i begyndelsen af vejledningen.

Enkelte billeder i denne brugsanvisning kan, afhængigt af din eBikes udstyr, afvige en smule fra de faktiske forhold.

- (1) Ladeaggregat
- (2) Apparatbøsning
- (3) Apparatstik
- (4) Sikkerhedsanvisninger lader
- (5) Ladestik
- (6) Bøsning til ladestik
- (7) Afdækning ladebøsning
- (8) Bagagebærer-akku
- (9) Drifts- og ladetilstandsindikator
- (10) Tænd/sluk-tast akku
- (11) Standardakku

Dansk – 2

Tekniske data

Lader		Standard Charger (36-4/230)	Compact Charger (36-2/100-230)	Fast Charger (36-6/230)
Produktkode		BCS220	BCS230	BCS250
Nominel spænding	V~	207 ... 264	90 ... 264	207 ... 264
Frekvens	Hz	47 ... 63	47 ... 63	47 ... 63
Akku-ladespænding	V=	36	36	36
Ladestrøm (maks.)	A	4	2	6 ^{A)}
Ladetid				
- PowerPack 300, ca.	h	2,5	5	2
- PowerPack 400, ca.	h	3,5	6,5	2,5
- PowerPack 500, ca.	h	4,5	7,5	3
Driftstemperatur	°C	0 ... +40	0 ... +40	0 ... +40
Opbevaringstemperatur	°C	+10 ... +40	+10 ... +40	+10 ... +40
Vægt, ca.	kg	0,8	0,6	1,0
Kapslingsklasse		IP 40	IP 40	IP 40

A) Ladestrømmen begrænses til 4 A ved PowerPack 300 og ved akkuer i Classic+ Line.

Angivelserne gælder for en nominal spænding [U] på 230 V. Ved afvigende spændinger og i landespecifikke udførelser kan disse angivelser variere.

Brug

lbrugtagning

Tilslut laderen til strømnettet (se billede A)

- **Kontrollér netspændingen!** Strømkildens spænding skal stemme overens med angivelserne på laderens typeskilt. Lader til 230 V kan også tilsluttes 220 V.

Sæt netkablets apparatstik (3) i apparatbøsningen (2) på laderen.

Tilslut netkablet (landespecifikt) til strømnettet.

Opladning af afmonteret akku (se billede B)

Slå akkuen fra, og tag den ud af holderen på eBiken. Læs og følg i den forbindelse anvisningerne til akkuen.

- **Stil kun akkuen på rene overflader.** Undgå især at tilsmudse ladebøsningen og kontakterne, f.eks. som følge af sand eller jord.

Sæt laderens ladestik (5) i bøsningen (6) på akkuen.

Opladning af akku på cykel (se billeder C og D)

Sluk akkuen. Rengør afdækningen af ladebøsningen (7). Undgå især at tilsmudse ladebøsningen og kontakterne, f.eks. som følge af sand eller jord. Løft afdækningen af ladebøsningen (7), og sæt ladesticket (5) i ladebøsningen (6).

- **Laderen bliver varm under opladning, hvilket indebærer brandfare. Oplad kun akkuerne på cyklen i tør tilstand og på et brandsikkert sted.** Hvis dette ikke er muligt, skal du tage akkuen ud af holderen og oplade den et egnet sted. Læs og følg i den forbindelse anvisningerne til akkuen.

Opladningsproces ved to isatte akkuer

Hvis der på en eBike er anbragt to akkuer, kan begge akkuer oplades via den tilslutning, der ikke er lukket. Først oplades begge akkuer efter hinanden til ca. 80-90%, derefter oplades begge akkuer parallelt, indtil de er helt opladede (lysdioderne på begge akkuer blinker).

Når cyklen er i brug, aflades de to akkuer skiftevis.

Når du tager akkuerne ud af holderne, kan hver akku oplades separat.

Opladning

Opladningen starter, så snart laderen er forbundet med akkuen eller ladebøsningen på cyklen og strømnettet.

Bemærk: Opladning er kun mulig, hvis eBike-akkuens temperatur befinder sig i det tilladte ladetemperaturområde.

Bemærk: Under opladningen deaktiveres drivenheden.

Akkuen kan oplades med og uden cykelcomputer. Uden cykelcomputer kan opladningen kun følges på akku-ladetilstandsvisningen.

Med tilsluttet cykelcomputer udlæses en tilsvarende meddelelse på displayet.

Opladningen vises med akku-ladestandsindikatoren (9) på akkuen og med bjælkerne på cykelcomputeren.

Under opladningen lyser ladetilstandsindikatorens lysdioder (9) på akkuen. Hver konstant lysende lysdiode svarer til en opladning på ca. 20% kapacitet. Den blinkende lysdiode viser opladningen af de næste 20%.

Hvis eBike-akkuen er helt aflades, forsvinder lysdioderne straks, og cykelcomputeren slukkes. Opladningen afsluttes. Hvis du trykker på tænd/sluk-tasten (10) på eBike-akkuen, kan ladetilstanden vises i 3 sekunder.




Afbryd laderen fra strømnettet og akkuen fra laderen efter opladningen.

Ved afbrydelse af akkuen fra laderen slås akkuen automatisk fra.

Bemærk: Når opladningen på cyklen er afsluttet, skal du omhyggeligt lukke ladebøsningen (6) med afdækningen (7), så der ikke kan trænge smuds eller vand ind.

Hvis laderen ikke kan adskilles fra akkuen efter opladning, tændes opladeren igen efter nogle timer, hvorefter akkuens ladestand kontrolleres, og opladningen genstartes.

Fejl – årsager og afhjælpning

Årsag	Afhjælpning
 <p>Akkue defekt</p>	<p>To lysdioder på akkuen blinker.</p> <p>Kontakt en autoriseret cykelhandler.</p>
 <p>Akkue for varm eller for kold</p>	<p>Tre lysdioder på akkuen blinker.</p> <p>Adskil akkuen fra laderen, indtil ladetemperaturområdet er nået.</p> <p>Akkuen må først slutes til laderen igen, når den har nået den tilladte ladetemperatur.</p>
 <p>Laderen oplader ikke.</p>	<p>Der er ikke nogen lysdiode, der blinker (afhængigt af eBike-akkus ladestand lyser en eller flere lysdioder konstant).</p> <p>Kontakt en autoriseret cykelhandler.</p>
Opladning ikke mulig (ingen visning på akkuen)	
Stik ikke isat rigtigt	Kontrollér alle stikforbindelser.
Kontakter på akkuen tilsmudsede	Rengør forsigtigt kontakter på akkuen.
Stikkontakt, kabel eller lader defekt	Kontrollér netspændingen, og få laderen kontrolleret af cykelhandleren.
Akkue defekt	Kontakt en autoriseret cykelhandler.

Vedligeholdelse og service

Vedligeholdelse og rengøring

Kontakt en autoriseret cykelhandler, hvis laderen svigter.

Kundeservice og anvendelsesrådgivning

Ved alle spørgsmål vedrørende laderen bedes du kontakte en autoriseret cykelhandler.

Kontaktdata for autoriserede cykelhandlere finder du på hjemmesiden www.bosch-ebike.com.

Bortskaffelse

Ladeaggregater, tilbehør og emballage skal genbruges på en miljøvenlig måde.

Smid ikke ladeaggregater ud sammen med det almindelige husholdningsaffald!

Gælder kun i EU-lande:



I henhold til det europæiske direktiv 2012/19/EU om affald af elektrisk og elektronisk udstyr og dets implementering i national lovgivning skal ikke-funktionsdygtige ladeaggregater ind-

samles separat og tilføres en miljørigtig genanvendelsesordning.

Ret til ændringer forbeholdes.

12 Ordliste

Affjedret gaffel

Kilde: ISO DIN 15194:2017, forgaffel, som har en styret, aksial fleksibilitet til at reducere overførslen af stød fra vejbanen til cyklisten.

Affjedret stel

Kilde: ISO DIN 15194:2017, stel, som har en styret, aksial fleksibilitet til at reducere overførslen af stød fra vejbanen til cyklisten.

Arbejdsomgivelse

Kilde: EN ISO 9000:2015, sæt af betingelser, hvorunder arbejde udføres.

Batteri

Kilde: DIN 40729:1985-05, batteriet er et energilager, der opbevarer den tilførte, elektriske energi som kemisk energi (opladning) og efter behov kan afgive den som elektrisk energi (afledning).

Bremsegreb

Kilde: ISO DIN 15194:2017, håndtag, som bruges til at betjene bremseanordningen.

Bremsevej

Kilde: ISO DIN 15194:2017, distance, som en speed pedelec tilbagelægger mellem bremsningens påbegyndelse og det punkt, hvor speed pedelecen når til stilstand.

Brud

Kilde: EN 15194:2017, utilsigtet adskillelse i to eller flere dele.

Budcykel

Kilde: DIN 79010, speed pedelec, som er konstrueret med godstransport som hovedformål.

CE-mærkning

Kilde: Maskindirektivet, med CE-mærkningen erklærer producenten, at speed pedelecen opfylder de gældende krav.

City- og trekkingcykler

Kilde: ISO 4210 - 2, speed pedelec, som er konstrueret til anvendelse på offentlig vej, først og fremmest med henblik på transport- eller fritidsformål.

Driftsophør

Kilde: DIN 31051, tilsigtet, tidsubegrænset afbrydelse af et objekts funktionsevne.

Drivrem

Kilde: ISO DIN 15194:2017, uafbrudt, ringformet rem, som anvendes til at overføre en drivkraft.

Elektrisk regulerings- og styresystem

Kilde: ISO DIN 15194:2017, elektronisk og/eller elektrisk komponent eller et modul bestående af komponenter, der indbygges i et køretøj, i forbindelse med alle elektriske tilslutninger og dertil hørende ledningsføringer til motorens elektriske strømforsyning.

Fejl

Kilde: DIN EN 13306:2018- 02, 6.1, et objekts (4.2.1) tilstand, hvor det ikke er i stand til at opfylde en krævet funktion (4.5.1); undtaget manglende evne under præventiv vedligeholdelse eller andre planlagte foranstaltninger eller som følge af manglende eksterne ressourcer.

Foldecykel

Kilde: ISO 4210 - 2, speed pedelec, som er konstrueret til sammenfoldning til en kompakt form, der letter transport og opbevaring.

Forbrugsmateriale

Kilde: DIN EN 82079-1, del eller materiale, som er nødvendig for regelmæssig anvendelse eller vedligeholdelse af objektet.

Frakoblingshastighed

Kilde: ISO DIN 15194:2017, hastighed, som er opnået af speed pedelecen på det tidspunkt, hvor strømmen falder til nul eller til tomgangsværdien.

Hjul

Kilde: ISO 4210 - 2, enhed eller sammensætning af nav, eger eller plade og fælg, dog uden dækenheden.

Hjulslip

Kilde: DIN 75204-1:1992-05, forskel mellem køretøjets og hjulomkredsens hastighed set i forhold til køretøjets hastighed.

Hurtigbespænding

Kilde: ISO DIN 15194:2017, grebsbetjent mekanisme, som holder eller sikrer et hjul eller en anden komponent i dens position.

Instruktionsbog og servicevejledning

Kilde: ISO DIS 20607:2018, del af brugerinformationerne, som maskinproducenter stiller til rådighed for maskinbrugerne. Den indeholder hjælp, vejledninger og tips i forbindelse med anvendelse af maskinen gennem alle dens livsfaser.

Kronrør

Kilde: ISO DIN 15194:2017, del af gaflen, som drejer omkring forgaffelrørets styreakse på en speed pedelec. Normalt er kronrøret forbundet med gaffelhovedet eller direkte med gaffelbenene og er som regel forbindelsen mellem gaflen og frempinden.

Maksimal nominel vedvarende ydelse

Kilde: ZEG, den maksimale nominelle vedvarende ydelse er den maksimale ydelse i 30 minutter på den elektriske hjælpemotors udgangsaksel.

Maksimal sadelhøjde

Kilde: ISO DIN 15194:2017, vertikal afstand fra jorden til det sted, hvor sadelfladen krydses af sadelpindens akse, målt med vandret indstillet sadel, hvor sadelpinden er indstillet på den mindste indstiktsdybde.

Maksimalt dæktryk

Kilde: ISO DIN 15194:2017, maksimalt dæktryk, som anbefales af dæk- eller fælgproducenten for at opnå en sikker og kraftbesparende kørsel. Hvis både fælgen og dækket angiver et maksimalt dæktryk, er det gældende maksimale dæktryk det laveste af de to angivne værdier.

Maksimalt tilladt totalvægt

Kilde: ISO DIN 15194:2017, vægt på den komplet samlede speed pedelec plus cyklist og bagage iht. producentens definition.

Mindste indstiktsdybde

Kilde: ISO DIN 15194:2017, mærkning, som angiver frempindens påkrævede mindste indstiktsdybde i kronrøret eller sadelpindens påkrævede mindste indstiktsdybde i stellet.

Modelår

Kilde: ZEG, modelåret er ved de serieproducerede speed pedelecs den pågældende versions første produktionsår og er ikke altid identisk med produktionsåret. Produktionsåret kan delvist ligge før modelåret. Hvis der ikke foretages tekniske ændringer på serien, kan speed pedelecs fra et forudgående modelår også produceres derefter.

Mountainbike

Kilde: ISO 4210 - 2, speed pedelec, som er konstrueret til brug i ujævnt terræn uden for veje samt til brug på offentlige gader og veje og udstyret med passende forstærket stel og andre komponenter. Typisk med dæk med stort tværsnit og grov slidbaneprofil samt stort udvekslingsforhold.

Negativ fjedervandring

Den *negative fjedervandring* også kaldet SAG (eng. sag) er gaflens sammentrykning, som fremkaldes af cyklistens vægt inklusive udstyr (f. eks. en rygsæk), siddestillingen og stelgeometrien.

Nødstop

Kilde: ISO 13850:2015, funktion eller signal beregnet til at: - reducere eller afværge kommende eller eksisterende farer for personer, skader på maskinen eller arbejdsmaterialet; - blive udløst af en person i form af en enkeltstående handling.

Produktionsår

Kilde: ZEG, produktionsåret er det år, hvor speed pedelecen er produceret. Produktionsperioden er altid fra august til juli det efterfølgende år.

Racercykel

Kilde: ISO 4210 - 2, speed pedelec, som er konstrueret til amatørkørsel med høje hastigheder og til brug på offentlig vej, som har et styr med flere grebspositioner (der tillader en aerodynamisk kropsholdning) og et transmissionssystem til flere hastigheder samt en dækbredde på maksimalt 28 mm, og hvor den færdigsamlede speed pedelec har en maksimal vægt på 12 kg.

Reservedel MY20K10 - 17

Kilde: DIN EN 13306:2018- 02, 3.5, objekt til erstatning af et tilsvarende objekt for at bevare objektets oprindeligt krævede funktion.

Sadelpind

Kilde: ISO DIN 15194:2017, komponent, som fastklemmer sadlen (med en skrue eller komponent) og forbinder den med stellet.

Samlet fjedervandring

Kilde: Benny Wilbers, Werner Koch: Neue Fahrwerkstechnik im Detail, den vandring, som cyklen bevæger sig mellem ubelastet og belastet stilling, kaldes for samlet fjedervandring. I hviletilstand belaster køretøjets masse fjedrene og reducerer den samlede fjedervandring med den *negative fjedervandring* til den positive fjedervandring.

Serienummer

Kilde ZEG, alle speed pedelecs har et ottecifret serienummer, som beskriver konstruktionsmodelår, type og funktion.

Service

Kilde: DIN 31051, service udføres generelt med regelmæssige intervaller og udføres ofte af uddannet fagpersonale. På denne måde kan der sikres så lang levetid og så lidt slid som muligt på de servicerede objekter. Faglig korrekt service er ofte også en forudsætning for bevarelse af garantien.

Skivebremse

Kilde: ISO DIN 15194:2017, bremse, hvor der anvendes bremseklodser til at gribe om en tynd skives udvendige flader. Denne skive er anbragt på hjulnavet eller integreret i dette.

Slid

Kilde: DIN 31051, Abbau des Abnutzungsvorrates (4.3.4), hervorgerufen durch chemische und/oder physikalische Vorgänge (Reduktion af slidmargin (4.3.4), fremkaldt af kemiske og/eller fysiske processer).

Speed pedelec med elektrisk hjælpemotor, speed pedelec

Kilde: ISO DIN 15194:2017, (en: electrically power assisted cycle) speed pedelec udstyret med pedaler og en elektrisk hjælpemotor, som ikke udelukkende kan drives af denne elektriske hjælpemotor, på nær under tilstand med hjælp til igangsætning.

Træktrin

Træktrinnet fastlægger den hastighed, hvormed gaflen fjedrer tilbage efter belastningen.

Trykpunkt

Kilde: ZEG trykpunktet for en bremse er den bremsegrebsposition, hvor bremseskiven og bremseklodserne møder hinanden, og bremseprocessen påbegyndes.

Ufremkommeligt terræn

Kilde: ISO DIN 15194:2017, ujævne skærvebelagte stier, skovstier og andre strækninger, der generelt ligger uden for vejene, og hvor der må forventes træødder og sten.

Ungdomscykel

Kilde: ISO 4210 - 2, speed pedelec til brug på offentlig vej for unge, der vejer mindre end 40 kg, som har en maksimal sadelhøjde på 635mm eller mere, men mindre end 750 mm (se ISO 4210).

Vægt på den køreklare speed pedelec

Kilde: ZEG, vægtangivelsen for den køreklare speed pedelec henviser til vægten på speed pedelecen på salgstidspunktet. Alt yderligere tilbehør skal lægges til denne vægt.

12.1 Forkortelser

ABS = antiblokeringsystem

ECP = Electronic Cell Protection

12.2 Forenklede begreber

Der bruges følgende begreber for at lette læsningen:

Begreb	Betydning
Instruktionsbog og servicevejledning	Original instruktionsbog og servicevejledning
Motor	Drivmotor, delmaskine

Tabel 40: Forenklede begreber

13 Overensstemmelseklæring i forbindelse med direktiv for radioudstyr

Hermed erklærer Robert Bosch GmbH, Bosch eBike Systems, at det trådløse anlæg af typen Kiox er i overensstemmelse med direktivet 2014/53/EU. Du kan læse den komplette tekst i EU-overensstemmelseklæringen på følgende internetadresse: <https://www.ebike-connect.com/conformity>.

14 Stikordsregister

- B**
- Bagagebærer,
 - anvendelse, 62
 - ændring, 62
 - kontrol, 61
 Position 13
 - Bagagebærerbatteri, 18
 - Bagbremse, 17
 - Bagdæmper,
 - Opbygning, 58
 - Baglygte, 18
 - Batteri monteret på stellet, 18
 - Batteri, 19
 - bortskaffelse, 103
 - forsendelse, 34
 - kontrol, 37
 - opladning, 64
 - rengøring, 83
 - transport, 34
 - udtagning, 63
 - vækning, 65
 Tekniske data 23
 - Bluetooth,
 - aktivering, 27
 - deaktivering, 27
 - fjernelse af enhed, 27, 74
 - tilføjelse af enhed, 27, 74
 - visning af forbundne enheder, 27
 - Bremse,
 - kontrol af bremsebelægning, 86
 - kontrol af bremsekabler, 86
 - kontrol af bremsekive, 86
 - kontrol af trykpunkt, 86
 - Bremseåg, 17
 - Bremsebelægning, 17
 - kontrol, 86
 - Bremsegreb,
 - indstilling af trykpunkt, 55
 Position 24
 - Bremsekive, 17
 - kontrol, 86
- C**
- Cykelcomputer, 18, 20
 - afmontering, 68
 - aktivering, 69
 - ændring af design, 28, 74
 - betjening, 72
 - isætning, 67
 - montering, 68
 - opbevaring, 35
 - opladning af batteri, 70
 - rengøring, 83
 - sikring, 68
 - Cykelcomputerens batteri,
 - opladning af batteri, 67
 - opladning, 68
 - Cykliskærme,
 - kontrol, 61
- D**
- Dagens kilometertal,
 - automatisk nulstilling, 27
- Dato,**
- indstilling, 27, 74
- Dæk, 14**
- kontrol, 84
- Dækkreds,**
- ændring af systemværdi, 27
- Displayvisning, 72**
- Drevsystem,**
- slukning, 66
- tænding, 66, 67, 70
- Driftspause, 35**
- forberedelse, 35
- gennemførelse 35
- Driftstilstandsindikator, 30**
- E**
- eBike Connect,
 - tilmelding, 27, 73
 - Ege, 14
 - Elcykel,
 - forsendelse, 34
 - transport, 34
 - Elektrisk gearskift, 18
 - Elledning,
 - kontrol, 86
 - Enhed,
 - ændring, 28
 - eShift,
 - konfiguration, 27
- F**
- Fabriksindstillinger,
 - nulstilling, 28, 74
 - Fastholdelsessikring, 19
 - Fælg, 14
 - kontrol, 84
 - Forbremse, 17
 - opbremsning, 75
 - Forhjul, se Hjul
 - Forlygte, 18
 - Forsendelse, se Transport
 - Forskifter,
 - pleje, 84
 - Første ibrugtagning, 36
 - Frempind,
 - kontrol, 45, 86
 - pleje, 84
 - rengøring, 82
 Position 13
- G**
- Gaffel,
 - pleje, 84
 - rengøring, 81
 Position 13
 - Gearskift,
 - skift, 78, 79
 - vedligeholdelse, 86
 - Gearskifte,
 - kontrol, 86
 - Gearskiftets drejereg,
 - kontrol, 86
 Position 24
- Gearvælger,**
- kontrol, 86
- Gennemsnitsværdier,**
- automatisk nulstilling, 27, 73
- manuel nulstilling, 27, 73
- Grundlæggende rengøring 82**
- H**
- Hardwareversion,
 - Visning 27
 - Hjælpetrin, 25
 - valg, 71
 ECO, 25
eMTB 25
OFF, 25
SPORT 25
SPORT, 25
TOUR, 25
TURBO, 25
 - Hjul,
 - montering, 40, 41, 43, 44, 45
 - rengøring, 82
 - vedligeholdelse, 84
- I**
- Indstillinger,
 - ændring, 72
 - Integreret batteri, 18
 - udtagning, 63
- K**
- Kassette,
 - pleje, 84
 - Kæde, 13, 18
 - pleje, 84
 - vedligeholdelse, 87
 - Kædedrev, 18
 - Kædehjul, 18
 - pleje 84
 - Kædens stramning,
 - kontrol, 87
 - Kædeskærm,
 - kontrol, 61
 - Klokkeslæt,
 - indstilling, 27, 74
 - Kørellys, 20
 - aktivering, 70
 - deaktivering, 70
 - kontrol af funktionen, 61
 - Kørellys-tast, 24, 67
 - Kørselsretning, 18
 - Krankaksel,
 - pleje, 84
- L**
- Ladetilstandsindikator, 30
- M**
- Mål, 33
 - Markering af minimumsdybden, 53
 - Mærkedata,
 - Visning 27
 - Minus-tast, 29, 72

- Motor, 18
- rengøring, 83
Tekniske data 22
- N**
Nav, 14
Nødstopssystem 11
- O**
Oplader,
- bortskaffelse, 103
- P**
Pedal, 18
- pleje, 84
- rengøring, 81
Plus-tast, 29, 72
Pulleyhjul,
- pleje, 84
- R**
Rækkevidde,
- nulstilling, 27, 73
Refleks,
Position 13
Remmens stramning,
- kontrol 87
- S**
Sadel, 62
- anvendelse, 62
- ændring af sadelhældning, 52
- ændring af siddelængde, 53
- fastlæggelse af sadelhøjde, 52, 53
- rengøring, 83
Position 13
Sadelpind,
Position 13
Serienummer,
Visning 27
Servicetidspunkt,
Visning 27
Sikkerhedspal, 19
Skærm,
Position 13
Skubbehjælp,
- anvendelse 71
- anvendelse, 71
Softwareversion,
Visning 27
Spændekraft,
- indstilling af hurtigbespænding, 41
- kontrol af hurtigbespænding, 41
Sprog,
- valg, 28, 74
startvisning, 72
Stel,
- pleje, 84
- rengøring, 82
Position 13
Styr, 13, 24
- kontrol, 45
Position 13
Systemindstilling,
kan ændres, 28
Systemmelding, 28, 49
- T**
Tast til skubbehjælp, 29, 72
Tast,
Kørellys, 24, 67
Minus, 29, 72
Plus, 29, 72
Skubbehjælp, 29, 72
Tænd/sluk (batteri), 19
Tænd/sluk (cykelcomputer), 24, 67
Tænd/sluk-tast,
Batteri, 19
Cykelcomputer, 24, 67
Tidszone,
- valg, 27, 74
Transport, 33
- U**
USB-port,
- anvendelse, 70
- V**
Vægt,
- forsendelsesvægt, 33
- vægt, 33
Ventil, 14
Bilventil, 14
Dunlopventil, 14
Fransk ventil, 14
Vinterpause, se Driftspause